

エコランドボックス #130 #200

日々の暮らしを清潔に、技能員の負担を減らします。



エコランドボックス #130 (4輪)



エコランドボックス #200W-H (排水栓式)



エコランドボックス #200W-V (バルブ式) ※表記の寸法はすべてcmです。

大きなキャスター付



前輪にストッパー付φ7.5cmのキャスターを、後輪にφ20cmの大きなキャスターを取り付けました。大きな車輪で安定感があり、移動が楽です。

排水栓付



洗浄と排水に便利な排水栓(紛失防止ヒモ付)が付いています。(排水口外径φ4.2cm) ※4輪・排水栓式のみ

バルブ付



バルブのコックで手軽に排水できます。汚水が一気に出てこないで手が汚れず安心です。

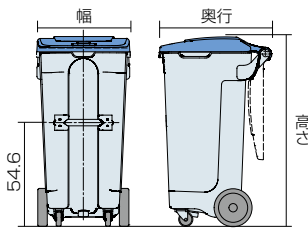
水切りプレート付



水切りプレートで生ごみと水分を分離します。取り外し可能なプレートタイプなので、洗いやすぐお手入れが簡単です。 ※排水栓式・バルブ式のみ

エコランドボックスシリーズ

エコランドボックス #130 #200 製品仕様

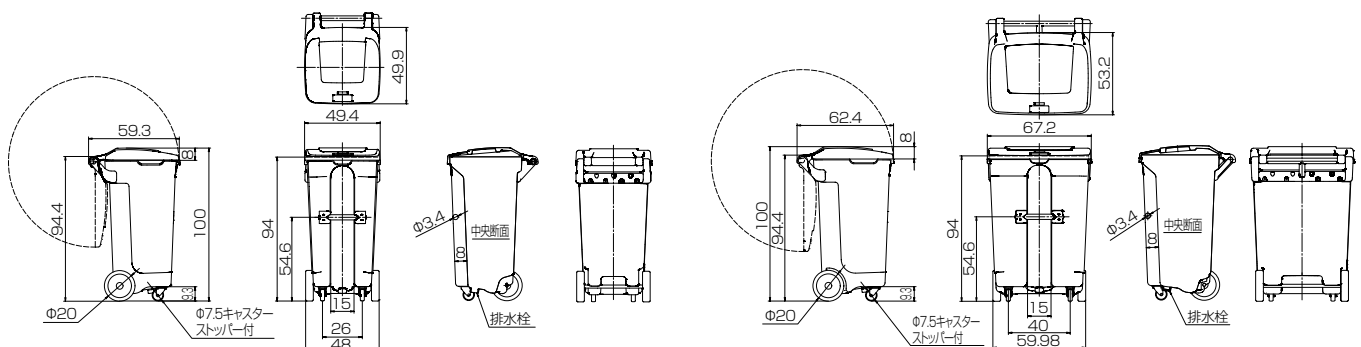


※表記の寸法はすべてcmです。

品名	価格	入数	色調	材質	幅(cm)	奥行(cm)	高さ(cm)	容量	重量	許容重量	JAN	商品コード
#130 (4輪)	58,000円 (税抜価格)	1		本体・フタ: PE 車輪: ゴム 排水栓フタ: PP	49.4	59.3	100	130L	16kg	55kg	392072	586084
#200 (4輪)	67,000円 (税抜価格)	1			67.2	62.4	100	200L	20kg	80kg	392102	586094
#200W-H (排水栓式)	78,000円 (税抜価格)	1		本体: クレー フタ: プルー	67.2	62.4	100	200L	22kg	80kg	409121	586324
#130W-V (バルブ式)	75,000円 (税抜価格)	1		本体・フタ: PE 車輪: ゴム 水切りプレート: 排水栓フタ: PP	49.4	59.3	100	130L	19kg	55kg	409091	586314
#200W-V (バルブ式)	84,000円 (税抜価格)	1		金具: SUS バルブ: 黄銅	67.2	62.4	100	200L	23kg	80kg	409152	586334

※排水栓式とバルブ式は中に水切りプレートが挿入されており、130Lタイプの場合プレート上部の容積は約114L、200Lタイプの場合プレート上部の容積は約180Lです。

製品図面



エコランドボックス #130

エコランドボックス #200

※表記の寸法はすべてcmです。

## アロン化成は、「ISO14001」および「ISO9001」の認証取得企業です。

ISO14001とは国際標準化機構が制定している「環境マネジメントシステムに関する国際規格 (ISO)」のことで、自主的・積極的な環境へ配慮した事業活動の誓約、実施するものです。

ISO9001とは国際標準化機構が制定している「品質マネジメントシステムに関する国際規格 (ISO)」のことで、お客様にご満足いただける製品サービスを提供するための品質マネジメントシステムです。



私たちは、安全で快適な「エコ空間」を実現するためにCO2削減や地球温暖化防止など自然環境の保全をテーマにした環境・リサイクル製品開発へ積極的に取り組んでいます。2000年春には循環型社会形成推進基本法に基づく各種法案が改正・整備・新規設定され市場はますます環境に無関心ではいられなくなりました。民間ではISO14001の取得、官庁ではグリーン購入法を踏まえた環境に優しい商品購入、一般では容器包装リサイクル法による家庭内の分別など環境への取り組みが急ピッチに進められた中で生まれたごみ回収・分別商品のファミリーネームとしてエコランドブランドが立ち上がりました。

### 商品に関するご注意

掲載商品価格はメーカー希望小売価格です。商品の仕様および価格は予告なく変更する場合がございますことをあらかじめご了承ください。

### 材質の略号について

PP=ポリプロピレン / PE=ポリエチレン / PS=スチロール樹脂 / ABS=ABS樹脂 / PA=ナイロン

### JANコードについて

JANコードは各商品のスペック内に記載しています。国内・メーカーコードを表す49-70210は共通です。



### エコマーク

環境庁の指導のもとに、日本環境協会が環境保全に役立つ商品として認定し、消費者に推奨するマークです。



### グリーン購入適合品

グリーン購入法の適用の基準となる再生原料樹脂70%以上使用している商品です。



## アロン化成株式会社

ライフサポート事業部

製品に関するお問い合わせは

お客様相談室

フリーダイヤル **0120-86-7735**

(受付時間) 祝祭日以外の月～金 9:00～17:00 (12:00～13:00はのぞく)

※お客様からいただきましたお電話は、内容確認のため、録音させていただいております。

- 東京支店 〒105-0003 東京都港区西新橋2丁目8番6号(住友不動産日比谷ビル8階)  
TEL (03) 3502-1422(代) FAX (03) 3502-1431
- 大阪支店 〒530-0005 大阪市北区中之島3丁目3番3号(中之島三井ビルディング11階)  
TEL (06) 6448-5127(代) FAX (06) 6448-5193
- 名古屋支店 〒460-0003 名古屋市中区錦1丁目4番6号(三井生命名古屋ビル6階)  
TEL (052) 203-0396(代) FAX (052) 231-9157
- 福岡支店 〒810-0001 福岡市中央区天神2丁目8番30号(天神西通りビジネスセンター7階)  
TEL (092) 741-1411(代) FAX (092) 712-2594
- 仙台支店 〒984-0051 仙台市若林区新寺1丁目3番45号(ALPremium4階)  
TEL (022) 291-5475(代) FAX (022) 291-5466
- 広島支店 〒730-0031 広島市中区紙屋町2丁目1-22 広島興銀ビル4階  
TEL (082) 245-7100(代) FAX (082) 245-7106
- 札幌営業所 〒060-0807 札幌市北区北七条西4丁目1番地2(KDX札幌ビル)  
TEL (011) 709-6011(代) FAX (011) 709-6014
- 企画グループ 〒105-0003 東京都港区西新橋2丁目8番6号(住友不動産日比谷ビル8階)  
TEL (03) 3502-1448(代) FAX (03) 3502-1452

- 出荷単位の厳守をお願いします。
- 記載価格はメーカー希望の小売価格です。
- このカタログの商品写真の色は、現物と多少違うことがあります。
- 製品の仕様および価格は、予告なく変更することがあります。
- 本カタログ掲載の価格には消費税が含まれておりません。

<http://www.aronkasei.co.jp/kanky/>