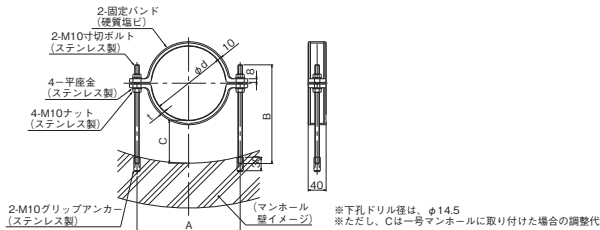
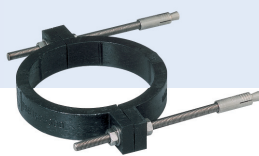


分岐付副管用マンホール継手

内副管固定バンド

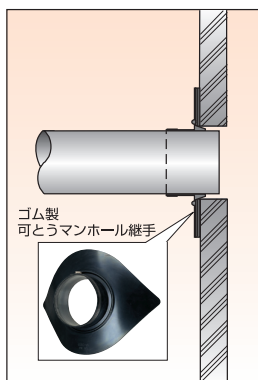
FB



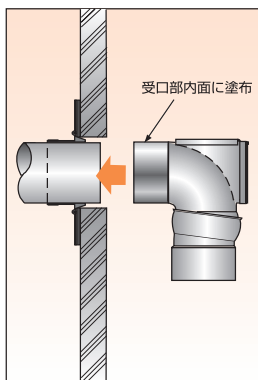
サイズ	コード	価格	梱包	d(参考)	A	B	t	C(参考)
100	5 286510 -	5,000	6	114	175	180	9	10~90
125	5 286511 -	5,100	6	140	200	190	9	10~90
150	5 286512 -	5,200	6	165	230	220	10	10~110
200	5 286513 -	5,700	6	216	280	240	11	10~110

●ボルト・ナット・アンカーはSUS304製です

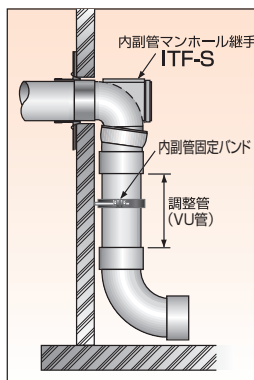
●ITF-Sの施工手順●



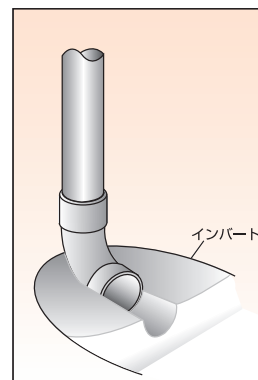
マンホールを削孔し、ANジョイントに長さを調整した本管を接続します。



専用接着剤をSUSカラー内面に均等に塗布します。

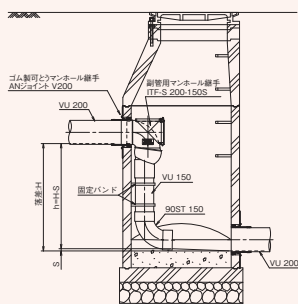


内副管にVU管と90°曲管を取付けます。なお、VU管はマンホールのインパート高さに合うように調節します。

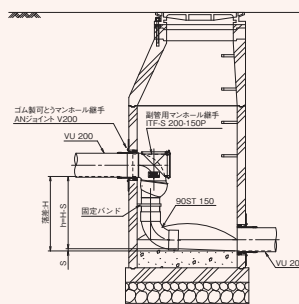


インパートを曲管に合わせて仕上げます。

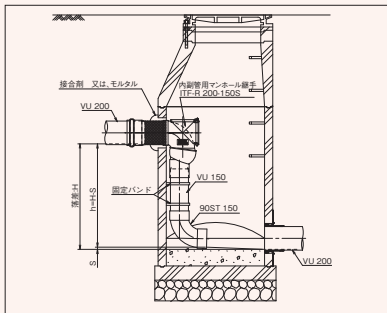
ITF-S 200-150S (650<h)



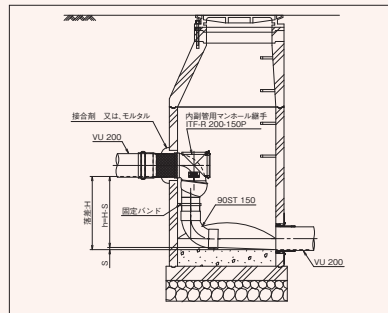
ITF-S 200-150P (550≤h≤650)



ITF-R 200-150S (650<h)



ITF-R 200-150P (550≤h≤650)



マンホール継手  
本管用曲管  
副管用継手  
枝付本管  
強化ポリエチレン管用  
強化ガラス管  
ヒューム管・陶管  
ポリスチレン管  
曲管  
本管・副管用継手・キャップ  
下水用異径継手・キャップ  
リフ付管用継手  
リフ付管用支管