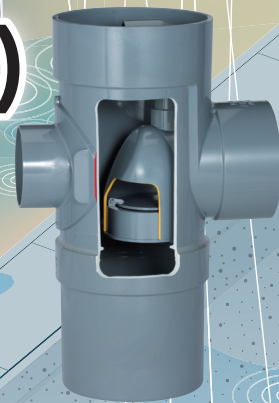
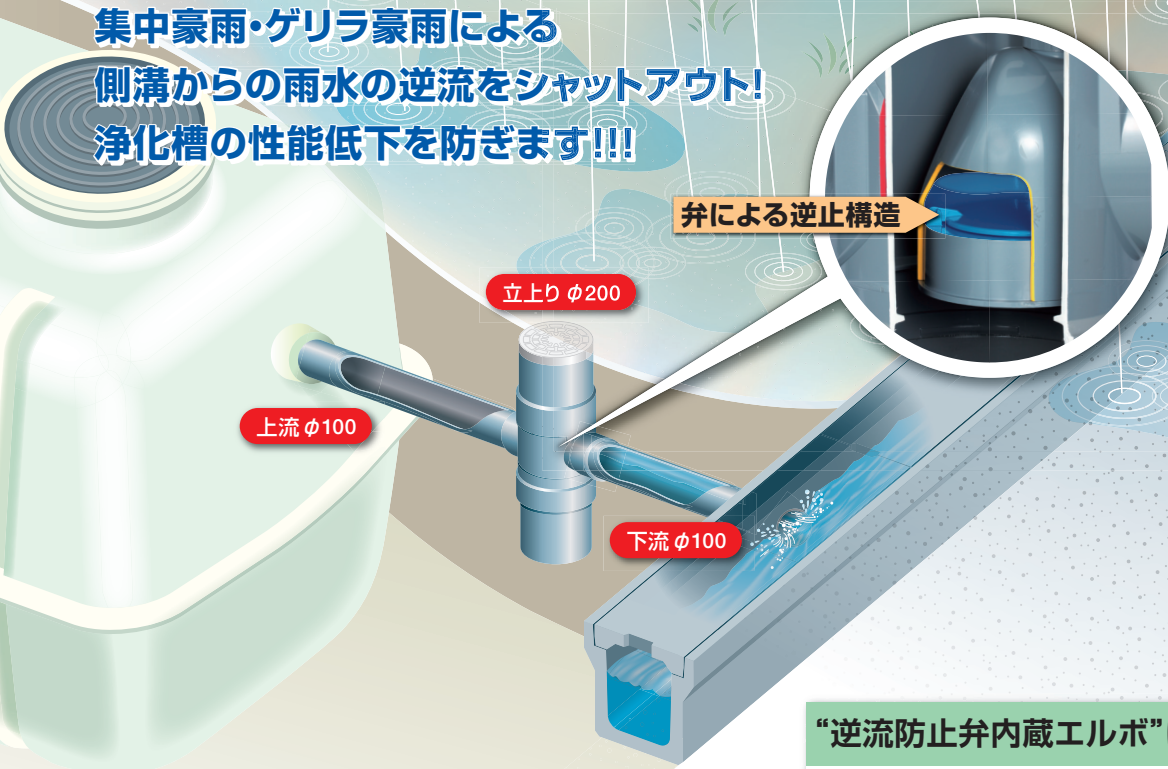


# 雨水逆流防止マス (通気付)

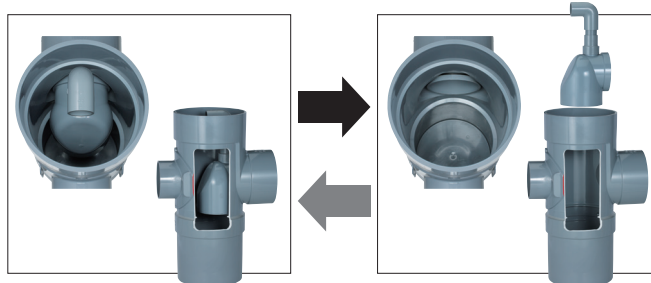
集中豪雨・ゲリラ豪雨による  
側溝からの雨水の逆流をシャットアウト!  
浄化槽の性能低下を防ぎます!!!



雨水逆流防止マス (通気付)  
AM-GB (T) ST 100-200



“逆流防止弁内蔵エルボ”は **脱着機能付き**



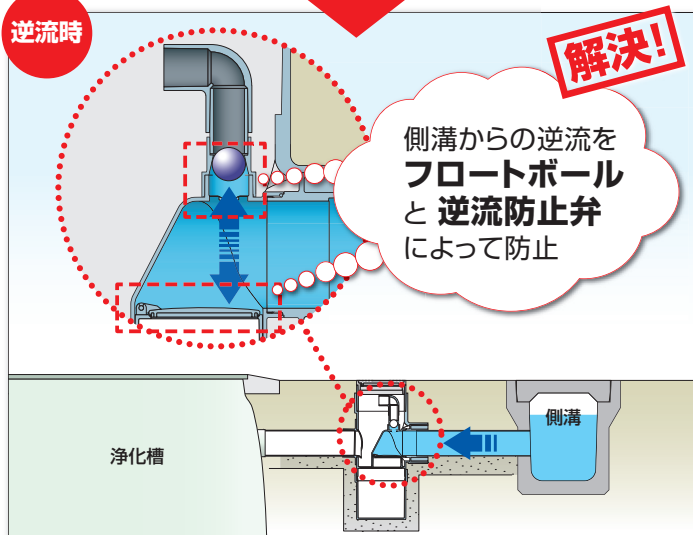
簡単に逆流防止エルボを取外し、点検できます。

## 浄化槽内へ雨水が逆流すると

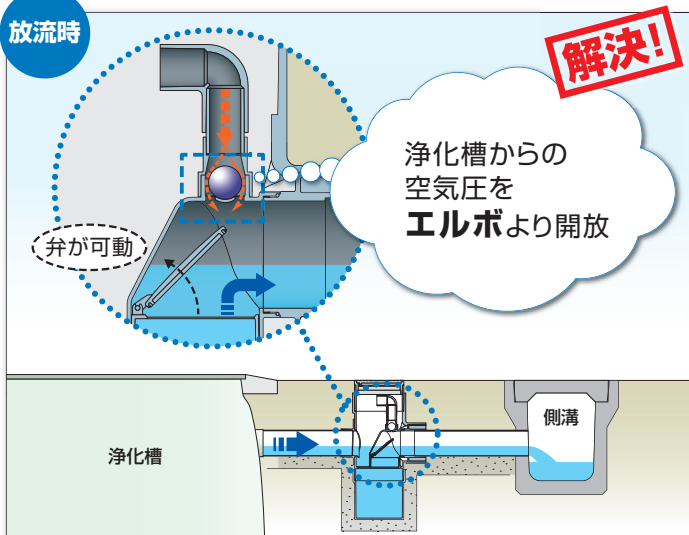
浄化性能の低下  
異物の堆積  
の可能性が…

処理しきれないまま排水されたり、  
メンテナンスが必要になるおそれがあります。

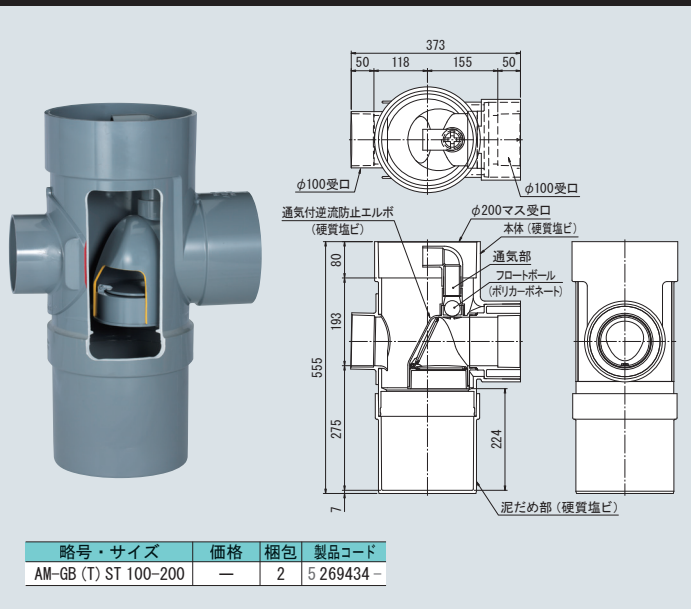
逆流時



放流時

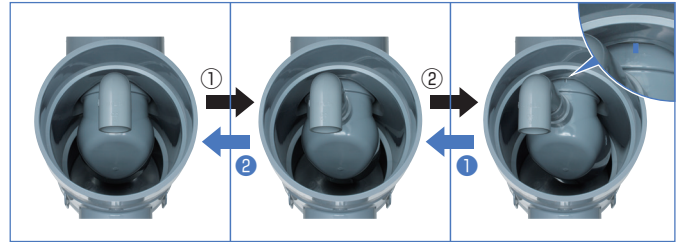


# 雨水逆流防止マス(通気付) AM-GB (T) ST 100-200



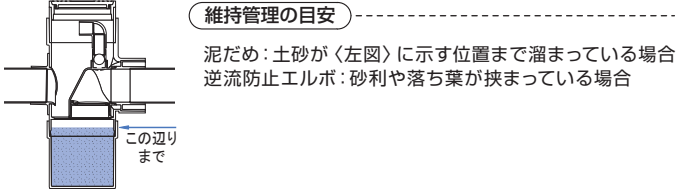
略号・サイズ	価格	梱包	製品コード
AM-GB (T) ST 100-200	—	2	5 269434 -

## 維持管理 点検・清掃の際もまわすだけで脱着可能



**取外し** ①反時計周りに15°(エルボ上の I 印が真上となるまで)回転させます。  
②手前にエルボをスライドさせ、取外します。

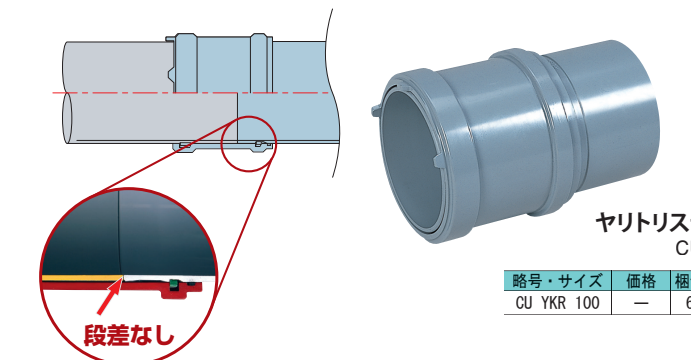
**取付け** ①受口のきりかき溝とエルボ上の I 印を合わせて押し込みます。  
②時計周りに15°(取手が真上となるまで)回転させ、取付けます。



### 維持管理の目安

泥だめ：土砂が<左図>に示す位置まで溜まっている場合  
逆流防止エルボ：砂利や落ち葉が挟まっている場合

## 後付け設置も簡単に!

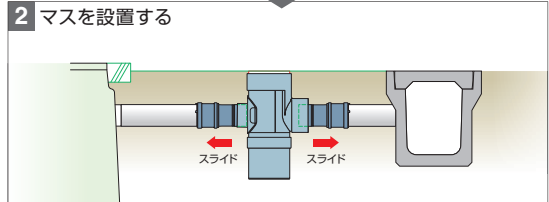
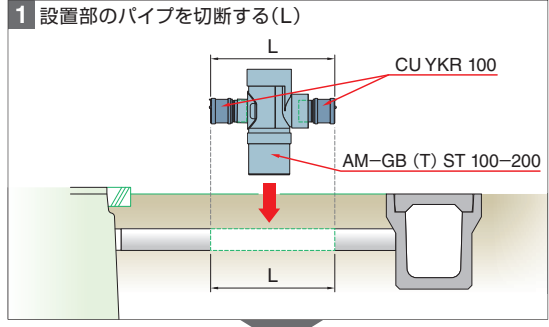


### ヤリトリスライド継手 CU YKR 100

略号・サイズ	価格	梱包	製品コード
CU YKR 100	—	6	5 235551 -

**特長!**  
**1 内面段差なし**  
内面段差なしで排水管の  
つき合わせ工事ができます。

**特長!**  
**2 同芯でヤリトリができます**  
既設配管に割り込む時でも  
無理な力がかかりません。



### 注意事項

#### ◆輸送・保管上のご注意

- ・高所からの落下、投げ投げなどによる過度の衝撃を加えないでください。
- ・屋内で保管してください。やむをえず屋外に保管する場合は、直射日光を避け、熱気のごもらない方法によって保管を行ってください。

#### ◆施工上のご注意

- ・土被りを 500mm 以内としてください。
- ・接着剤は、必ず清掃した管と受口の両面に薄く均一に塗布し、塗布後は速やかに接合してください。
- ・接合は規定の時間挿入力を保持し、接合後は、はみ出した接着剤をふき取ってください。
- ・アセトン、シンナー、クレオソート、殺虫剤、白あり駆除剤など材質に悪影響を及ぼす物質を吹き付けたり、塗ったりしないでください。

#### ◆使用上のご注意

- ・排水管内の流れを維持するために定期的に清掃してください。
- ・逆流防止エルボの取付け後は、必ず正規の位置で装着されていることを確認してください。



## アロン化成株式会社

管材事業部

管材企画グループ 〒105-0003 東京都港区西新橋2-8-6 住友不動産日比谷ビル  
TEL (03) 3502-1449 FAX (03) 3502-1452

東京支店 TEL (03) 3502-1488 FAX (186045) 750-1602 広島支店 TEL (082) 245-7100 FAX (082) 245-7106  
大阪支店 TEL (06) 6448-5125 FAX (06) 6448-5193 札幌営業所 TEL (011) 709-6011 FAX (011) 709-6014  
名古屋支店 TEL (052) 203-0378 FAX (052) 231-2918 北陸営業所 TEL (0766) 44-1565 FAX (0766) 44-1598  
福岡支店 TEL (092) 741-1412 FAX (092) 712-2594 四国営業所 TEL (0877) 46-5201 FAX (0877) 46-5202  
仙台支店 TEL (022) 291-5477 FAX (022) 291-5479

お問い合わせは