

VP管用

90°片受けエルボ

CU VP 90IKL 100×75

**VPパイプ
内径接続**

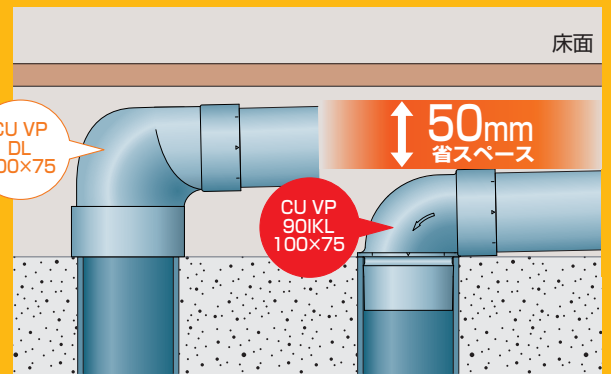


※排水管用

VP管

略号・サイズ	価格	梱包	製品コード
CU VP 90IKL 100×75	850円	12	5 235072 -

**省スペースでの
配管が可能に!!**



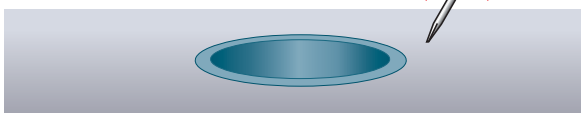
- VPパイプの内径に接続するため、狭い隙間でも配管が行え、横枝管の勾配確保ができます。
- 最小高さで横枝管がとり出せます。

仕上例

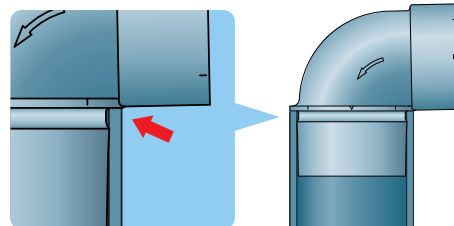


はつり不要

内径接続なので、VPパイプがコンクリート面で切断された場合でも、はつり等の面倒な作業がありません。



抜け戻り防止構造



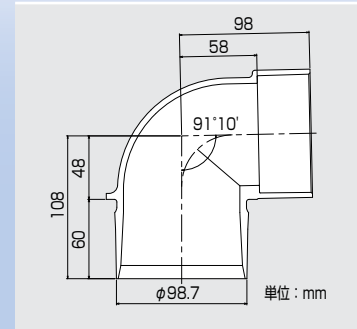
独自の差口構造で、配管接続後の「抜け戻り」がありません。



VP管用 90°片受けエルボ

(VPパイプ内径接続)

CU VP
90IKL 100×75



略号・サイズ	価格	梱包	製品コード
CU VP 90IKL 100×75	850円	12	5 235072 -



使用上の注意事項

- 排水専用です。給水・給湯など常時圧力の加わる配管には使用できません。
- VP管に内径差口の先端が入らない場合は使用できません。
- 接着接合時、内径差口のストッパーまで差し込めない場合があります。
- 接着剤は、必ず清掃した管と継手の接合部の両面に薄く均一に塗布し、塗布後は速やかに接合してください。接合は規定の時間挿入力を保持し、接合後は、はみ出した接着剤を拭き取ってください。
- 継手には、アセトン、シンナー、クレオソート、殺虫剤、白あり駆除剤など継手の材質に悪影響を及ぼす物質を吹き付けたり、塗ったりしないでください。

関連製品

VP管用 便利な継手

床面などで切断されたVP管の延長に

持出ニップル

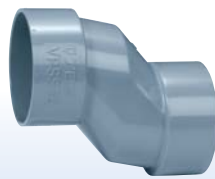


CU VP MN

呼び径	価格	梱包	製品コード
40	550	24	5 235089 -
50	590	18	5 235090 -
65	630	12	5 235091 -
75	660	9	5 235092 -
100	710	6	5 235093 -

VP管使用時、内面に段差ができません

S型ソケット [1/2偏芯]



CU VP SS

呼び径	価格	梱包	製品コード
40	310	30	5 235080 -
50	330	20	5 235081 -
65	610	10	5 235082 -
75	710	12	5 235083 -
100	1,100	9	5 235084 -
125	1,870	6	5 235085 -

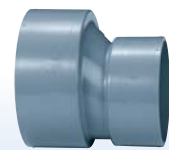
異径90°エルボ



CU VP DL

呼び径	価格	梱包	製品コード
50×40	360	20	5 235041 -
65×50	480	20	5 235042 -
75×50	480	15	5 235043 -
100×50	850	15	5 235044 -
100×75	850	9	5 235045 -

偏芯インクリーザー



CU VP INH

呼び径	価格	梱包	製品コード
50×40	290	20	5 235062 -
65×50	480	20	5 235063 -
75×50	480	24	5 235064 -
100×75	590	15	5 235069 -



アロン化成株式会社

管材事業部

企画グループ 〒105-0003 東京都港区西新橋2-8-6 住友不動産日比谷ビル
TEL(03)3502-1449 FAX(03)3502-1452

東京支店 TEL(03)3502-1443 FAX(03)3502-1446 広島支店 TEL(082)245-7100 FAX(082)245-7106
大阪支店 TEL(06)6448-5125 FAX(06)6448-5193 札幌営業所 TEL(011)709-6011 FAX(011)709-6014
名古屋支店 TEL(052)203-0378 FAX(052)231-2918 関東営業所 TEL(0280)97-1363 FAX(0280)97-1373
福岡支店 TEL(092)741-1412 FAX(092)712-2594 北陸営業所 TEL(0766)44-1565 FAX(0766)44-1598
仙台支店 TEL(022)291-5477 FAX(022)291-5479 四国営業所 TEL(0877)46-5201 FAX(0877)46-5202

お問い合わせは