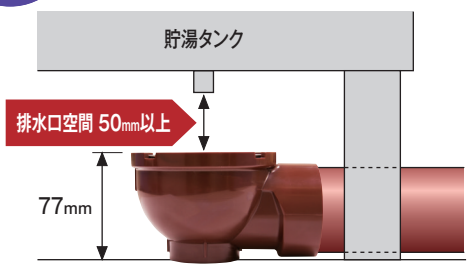


高温排水用 集水継手 HT DV DC 50

エコキュートの高温排水配管をコンパクトにできます

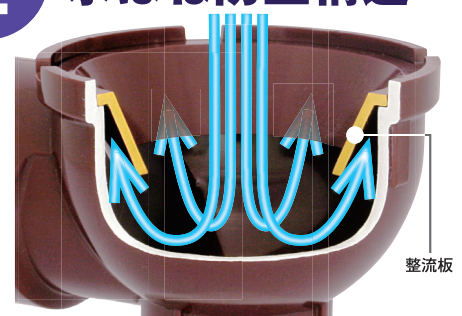
エコキュート排水
40ℓ/分
対応

POINT
1 コンパクト設計



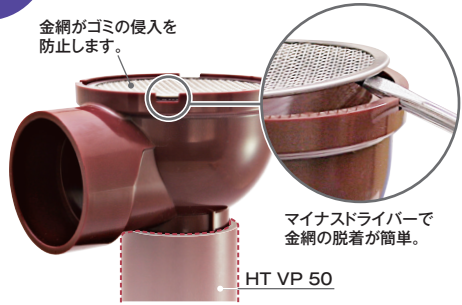
貯湯タンク下でも排水口空間を確保した配管ができます。

POINT
2 水はね防止構造



整流板が排水の飛散を抑制し、貯湯タンクからの排水をスムーズに流します。

POINT
3 維持管理・高さ調整対応



本体の底部にHT VP 50 (VP 50) が接続できるので、簡単に高さ調整できます。

略号・サイズ	価格	梱包	製品コード
HT DV DC 50	—	8	5 227120 -

■ 部材構成

金網
SUS304



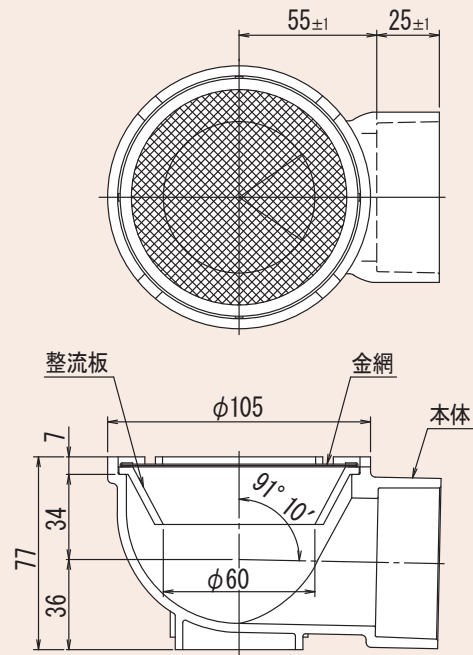
整流板
耐熱性硬質ポリ塩化ビニル製



本体
耐熱性硬質ポリ塩化ビニル製



HT DV 50 受口



使用上の注意事項

- 常温から90℃の高温の排水配管に使用できません。
- 集水継手の設置をする際、貯湯タンクの排水が中心になるようにしてください。
- 貯湯タンクの排水配管と50mm以上の排水口空間を確保してください。
- 強制排水の時は継手上部から排水が溢れないように貯湯タンクのパルブを調整してください。排水は高温ですので、“やけど”に注意してください。
- 金網は定期的に掃除してください。
- 汚水配管に接続する場合は、必ず下流側にトラップを設けてください。
- 集水継手の近傍にトラップを設ける場合は、排水時の抵抗を減少させるため、解除・開放の処置を講じてください。
- 集水継手は家庭用エコキュート・電気温水器からの排水専用です。
- 接着剤は、HT専用接着剤[No.8]を使用してください。
- 継手には、アセトン、シンナー、クレオソート、殺虫剤、白あり駆除剤などの継手の材質に悪影響を及ぼす材質を吹き付けたり、塗ったりしないでください。
- 露出配管を行う場合は、直射日光による管・継手の劣化や外部からの衝撃を防ぐための防護を施してください。



アロン化成株式会社

管材事業部

管材企画グループ 〒105-0003 東京都港区西新橋2-8-6 住友不動産日比谷ビル
TEL(03)3502-1449 FAX(03)3502-1452

東京支店 TEL(03)3502-1488 FAX(186045)750-1602 広島支店 TEL(082)245-7100 FAX(082)245-7106
大阪支店 TEL(06)6448-5125 FAX(06)6448-5193 札幌営業所 TEL(011)709-6011 FAX(011)709-6014
名古屋支店 TEL(052)203-0378 FAX(052)231-2918 北陸営業所 TEL(0766)44-1565 FAX(0766)44-1598
福岡支店 TEL(092)741-1412 FAX(092)712-2594 四国営業所 TEL(0877)46-5201 FAX(0877)46-5202
仙台支店 TEL(022)291-5477 FAX(022)291-5479

お問い合わせは