

リブ付管用

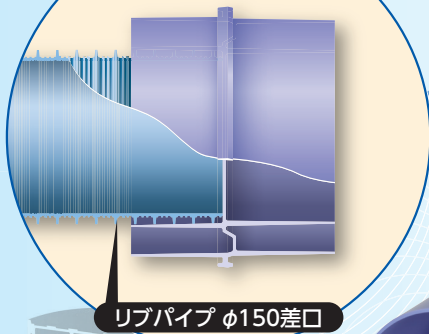
仮止めキヤップ

これひとつですべてに対応!!

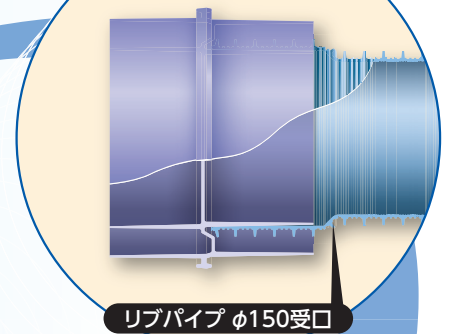
リブ付管・マンホールの仮止め用途に最適です。

ひとつで
4役

φ150差口にも

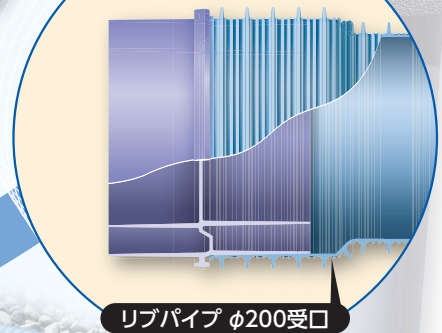


φ150受口にも

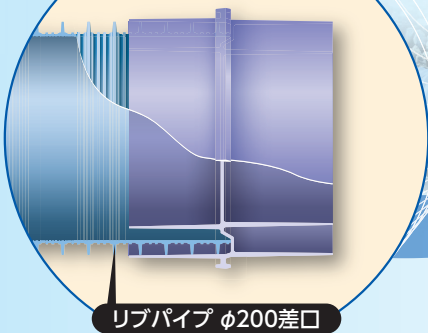


取付け・取外しに
便利な取手付き

φ200受口にも



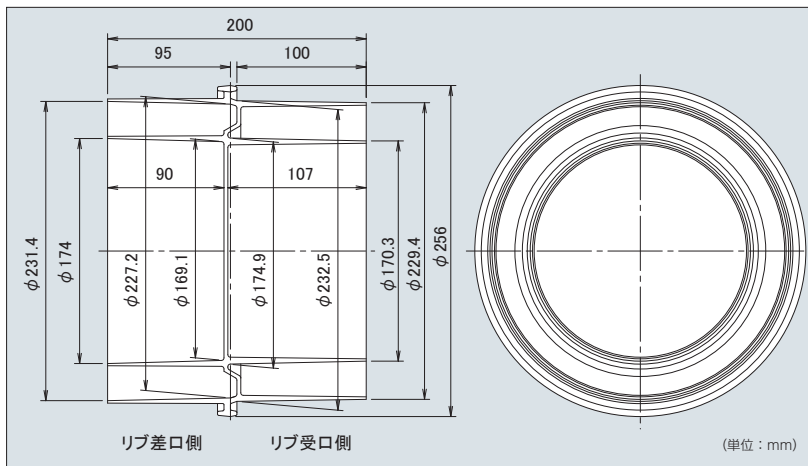
φ200差口にも



製品図

リブ付管用仮止めキャップ

RP-CK 150/200

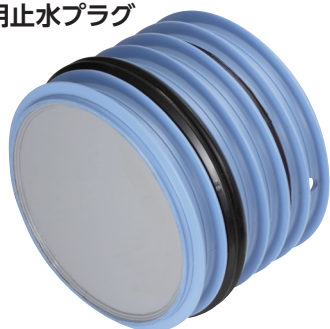


略号・サイズ	コード	価格	梱包
RP-CK 150/200	5 287094-	-	1

関連製品

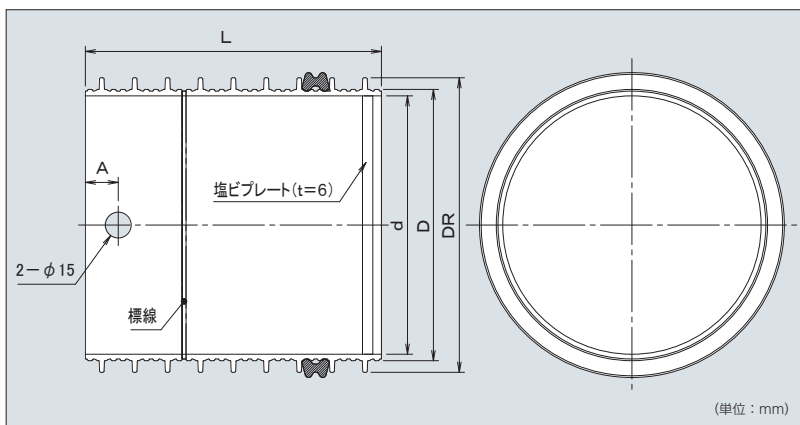
リブ付管用止水プラグ

RP-UP



※受口用

略号・サイズ	コード	価格	梱包	寸法 (単位: mm)				
				D	DR	d	L	A
RP-UP 150	5 273840-	-	1	157.5	171.0	150	171.9	19.1
RP-UP 200	5 273841-	-	1	207.7	228.8	200	177.8	25.4



リブ付管用 【なめらか自在】曲管

RP-θB-SRA DQ



リブ付管用アロンホール

RP-AHRR DQ



RP-AHR MHH (マルチ)



リブ付管用 マルチインパート用 【なめらか自在】支管

RP-90MH-DQ



リブ付管用 本管用 【なめらか自在】継手

RP-15DQ-F



注意事項

◆輸送・保管上のご注意

- ・高所からの落下、放り投げなどによる過度の衝撃を加えないでください。
- ・屋内で保管してください。やむをえず屋外に保管する場合は、直射日光を避け、熱気のかもらない方法によって保管を行ってください。

◆施工上のご注意

- ・仮止めキャップは止水用途に使用しないでください。
- ・仮止めキャップによる差口側の仮止めは、リブ付管のゴム輪を取り外して行ってください。
- ・ゴム輪接合の時は、ゴム輪及び受口をウエスなどで拭き、砂や泥をとり、刷毛を使用し均一に滑材を塗布してください。
- ・滑材は専用滑材 (AR ソープ) を使用し、接着剤、油及びグリスはゴム輪を傷める恐れがあるため使用しないでください。
- ・継手には、アセトン、シンナー、クレオソート、殺虫剤、白あり駆除剤など継手の材質に悪影響を及ぼす物質を吹き付けたり、塗ったりしないでください。



アロン化成株式会社

管材事業部

管材企画グループ 〒105-0003 東京都港区西新橋2-8-6 住友不動産日比谷ビル
TEL (03) 3502-1449 FAX (03) 3502-1452

東京支店 TEL (03) 3502-1488 FAX (186045) 750-1602 広島支店 TEL (082) 245-7100 FAX (082) 245-7106
大阪支店 TEL (06) 6448-5125 FAX (06) 6448-5193 札幌営業所 TEL (011) 709-6011 FAX (011) 709-6014
名古屋支店 TEL (052) 203-0378 FAX (052) 231-2918 北陸営業所 TEL (0766) 44-1565 FAX (0766) 44-1598
福岡支店 TEL (092) 741-1412 FAX (092) 712-2594 四国営業所 TEL (0877) 46-5201 FAX (0877) 46-5202
仙台支店 TEL (022) 291-5477 FAX (022) 291-5479

お問い合わせは

管理コード
287094
製品コード

コード番号が**8ケタ**になっています。
2010年1月より、今までのコード番号に管理コードが追加され、コード番号が8ケタになっています。

No.114708 22.03.00.KW-1