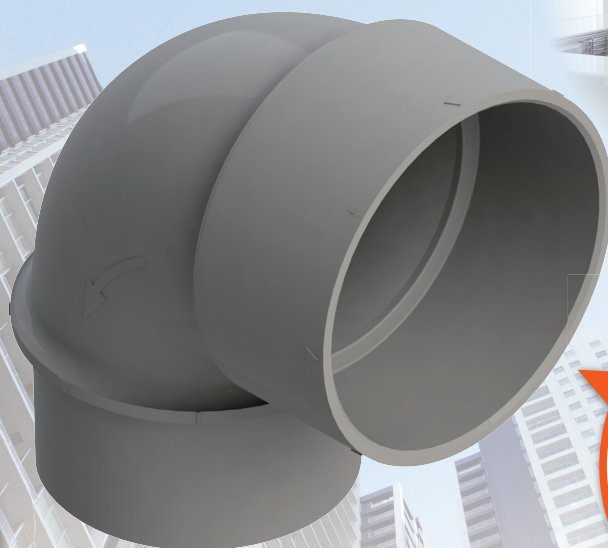




90° 片受けエルボ (VPパイプ 内径接続)

CU VP 90IKL 40/50/65/75/100

異径タイプに加え、
新たに同径タイプが仲間入り!



Pick Up!

φ65サイズ

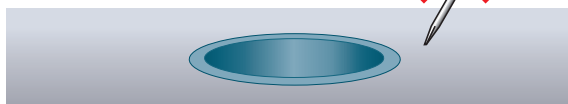
もラインナップ!!

あらゆる現場に
対応可能!

内径接続だから...

はつり不要

VPパイプがコンクリート面で切断された場合でも、はつり等の面倒な作業が必要ありません。



最小高さで横枝管が取り出せ、狭い隙間でも横枝管の勾配確保ができます。

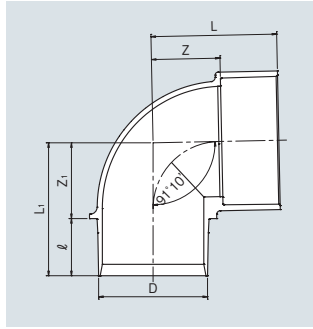
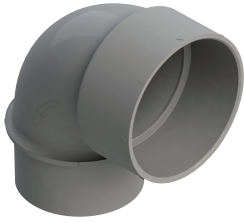


製品仕様

VP管用90°片受けエルボ (VPパイプ内径接続)

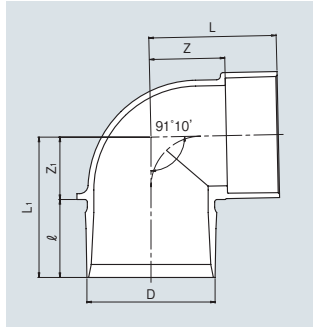
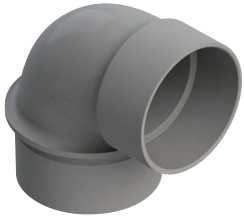
CU VP 90IKL

● 同径タイプ **NEW**



サイズ	コード	価格	梱包	寸法						単位: mm
				D	L	L ₁	Z	Z ₁	l	
40	5 235075 -	170	20	39.2	49	52	27	30	22	
50	5 235076 -	180	40	50.1	58	62	33	37	25	
65	5 235077 -	390	20	66	77	81	42	46	35	
75	5 235078 -	410	30	76.2	88	93	48	53	40	
100	5 235079 -	850	16	98.65	112	116	62	66	50	

● 異径タイプ



サイズ	コード	価格	梱包	寸法						単位: mm
				D	L	L ₁	Z	Z ₁	l	
50×40	5 235071 -	360	20	49.6	52	52	30	27	31	
100×75	5 235072 -	850	12	98.7	98	98	58	48	60	



注意事項

◆設計上のご注意

- ・排水専用です。給水・給湯など常時圧力の加わる配管には使用できません。

◆輸送・保管上のご注意

- ・高所からの落下、投げ投げなどによる過度の衝撃を加えないください。
- ・屋内で保管してください。やむをえず屋外に保管する場合は、直射日光を避け、熱気のももらない方法によって保管を行ってください。

◆施工上のご注意

- ・排水専用です。給水・給湯など常時圧力の加わる配管には使用できません。
- ・接着剤は、必ず清掃した管と継手の接合部の両面に薄く均一に塗布し、塗布後は速やかに接合してください。
- ・接合は規定の時間挿入力を保持し、接合後は、はみ出した接着剤をふき取ってください。
- ・継手には、アセトン、シンナー、クレンソート、殺虫剤、白あり駆除剤など継手の材質に悪影響を及ぼす物質を吹き付けたり、塗ったりしないでください。
- ・可塑性入りの被覆電線、被覆支持金物、ビニールテープなどは、管・継手を侵すことがありますので、直接、管・継手にふれないように施工してください。
- ・建築配管には、熱による管路収縮に対応する為、差込ソケット(伸縮継手)を使用して下さい。
- ・仮合わせ時に、内径差口の先端が管に入らない場合や、内径差口のストッパーまで差込める場合は使用できません。
- ・接着接合時、内径差口のストッパーまで差し込めない場合があります。
- ・CU VP 90IKL 50×40は使用範囲に制限がある為、継手の注意書きシールの内容をよく読んでご使用ください。



アロン化成株式会社

管材事業部

管材企画グループ 〒105-0003 東京都港区西新橋2-8-6 住友不動産日比谷ビル
TEL (03) 3502-1449 FAX (03) 3502-1452

東京支店 TEL (03) 3502-1443 FAX (03) 3502-1446	広島支店 TEL (082) 245-7100 FAX (082) 245-7106
大阪支店 TEL (06) 6448-5125 FAX (06) 6448-5193	札幌営業所 TEL (011) 709-6011 FAX (011) 709-6014
名古屋支店 TEL (052) 203-0378 FAX (052) 231-2918	関東営業所 TEL (0280) 97-1363 FAX (0280) 97-1373
福岡支店 TEL (092) 741-1412 FAX (092) 712-2594	北陸営業所 TEL (0766) 44-1565 FAX (0766) 44-1598
仙台支店 TEL (022) 291-5477 FAX (022) 291-5479	四国営業所 TEL (0877) 46-5201 FAX (0877) 46-5202

お問い合わせは



コード番号が**8ケタ**になっています。

2010年1月より、今までのコード番号に管理コードが追加され、コード番号が8ケタになっています。 No.114716 16.11.15Z.KW-1