

**VP管用**

**屋内排水用  
ヤリトリ伸縮継手**

**透明ボディで挿入確認できます。**

CU VP SLR-D 75/100/125/150 (トウメイ)

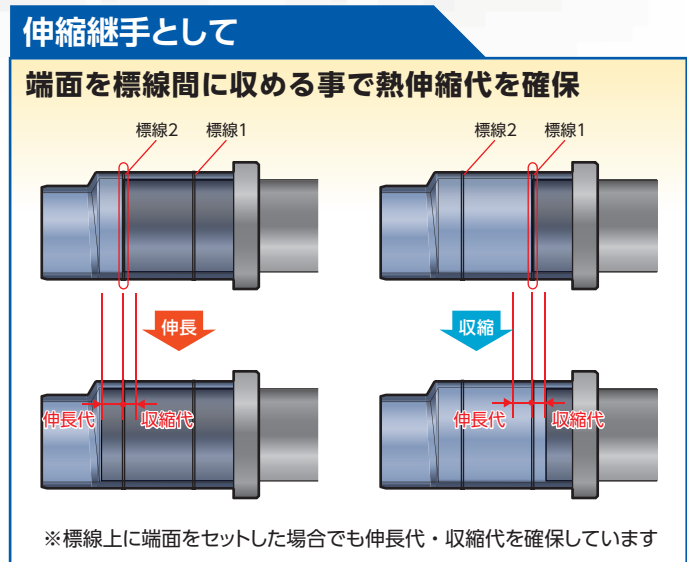
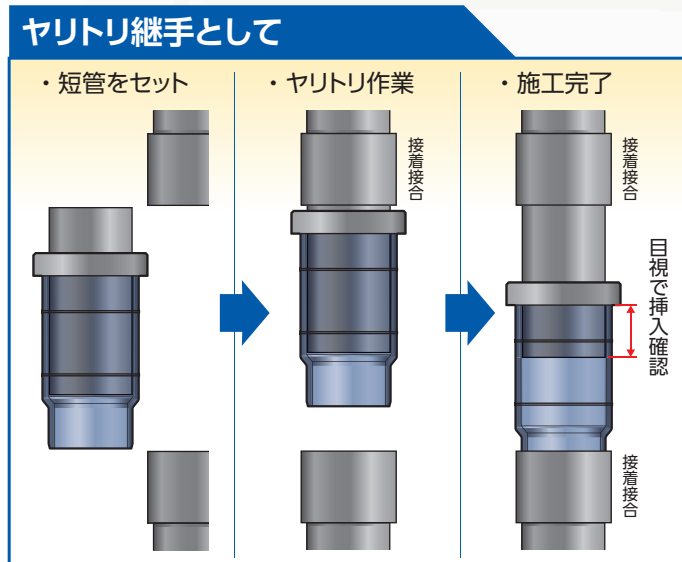
**NEW** **同芯タイプ**  
縦配管に最適

CU VP SLR 75/100/125/150 (トウメイ)

**偏心タイプ**  
横配管に最適

有害な段差のできない偏心構造

**縦配管に適した同芯タイプをラインナップ  
用途に合わせて縦配管・横配管どちらにも対応可能に**

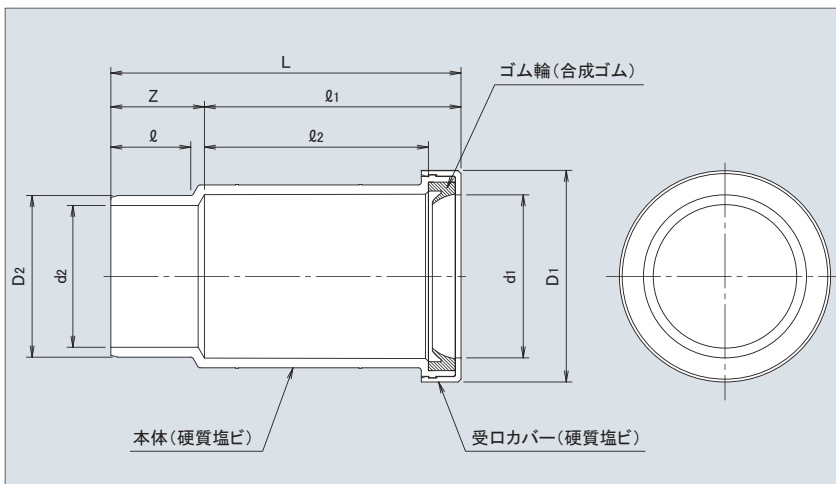


製品図

VP管用  
屋内排水用ヤリトリ伸縮継手  
CU VP SLR-D 75/100/125/150(トウメイ)

NEW

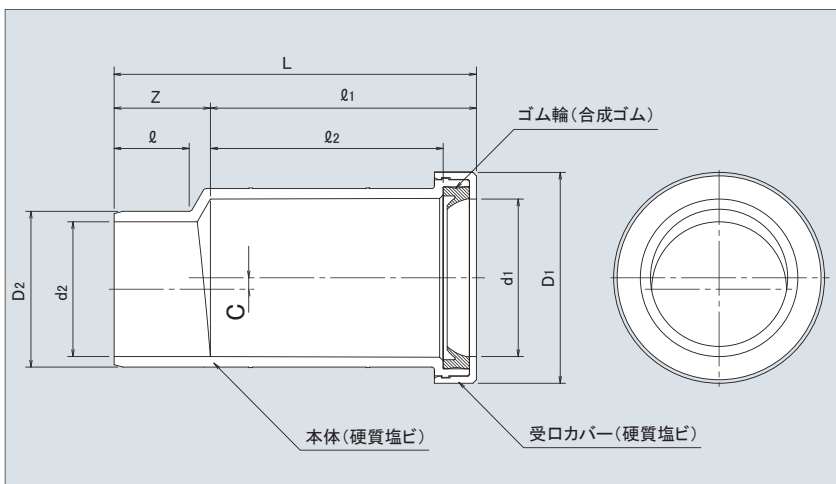
同芯タイプ



略号・サイズ	コード	価格	梱包	寸法 (単位: mm)									
				D <sub>1</sub>	D <sub>2</sub>	d <sub>1</sub>	d <sub>2</sub>	L	l <sub>1</sub>	l <sub>2</sub>	l	Z	C
CU VP SLR-D 75 (トウメイ)	5 235036	1,820	18	121	89	90	77	207	152	133	42	55	6.5
CU VP SLR-D 100 (トウメイ)	5 235037	3,530	8	149	114	115	100	247	181	158	52	66	7.5
CU VP SLR-D 125 (トウメイ)	5 235038	4,700	6	182	140	141	125	303	220	193	67	83	8.0
CU VP SLR-D 150 (トウメイ)	5 235039	6,300	4	211	165	166	146	360	259	228	82	101	10.0

VP管用  
屋内排水用ヤリトリ伸縮継手  
CU VP SLR 75/100/125/150(トウメイ)

偏芯タイプ



略号・サイズ	コード	価格	梱包	寸法 (単位: mm)									
				D <sub>1</sub>	D <sub>2</sub>	d <sub>1</sub>	d <sub>2</sub>	L	l <sub>1</sub>	l <sub>2</sub>	l	Z	C
CU VP SLR 75 (トウメイ)	5 235032	1,820	18	121	89	90	77	207	152	133	42	55	6.5
CU VP SLR 100 (トウメイ)	5 235033	3,530	8	149	114	115	100	247	181	158	52	66	7.5
CU VP SLR 125 (トウメイ)	5 235034	4,700	6	182	140	141	125	303	220	193	67	83	8.0
CU VP SLR 150 (トウメイ)	5 235035	6,300	4	211	165	166	146	360	259	228	82	101	10.0



注意事項

◆設計上のご注意

- ・排水専用です。給水・給湯など常時圧力の加わる配管には使用できません。

◆輸送・保管上のご注意

- ・高所からの落下、投げ投げなどによる過度の衝撃を加えないでください。
- ・屋内で保管してください。やむをえず屋外に保管する場合は、直射日光を避け、熱気のももらない方法によって保管を行ってください。

◆施工上のご注意

- ・排水専用です。給水・給湯など常時圧力の加わる配管には使用できません。
- ・接着剤は、必ず清掃した管と継手の接合部の両面に薄く均一に塗布し、塗布後は速やかに接合してください。
- ・接合は規定の時間挿入力を保持し、接合後は、はみ出した接着剤をふき取ってください。
- ・継手には、アセトン、シンナー、クレンジング剤、殺虫剤、白あり駆除剤など継手の材質に悪影響を及ぼす物質を吹き付けたり、塗ったりしないでください。
- ・建築配管には、熱による管路収縮に対応する為、差込ソケット(伸縮継手)を使用して下さい。
- ・可塑入りの被覆電線、被覆支持金物、ビニールテープなどは、管・継手を傷すことがありますので、直接、管・継手にふれないように施工してください。



アロン化成株式会社

管材事業部

企画グループ 〒105-0003 東京都港区西新橋2-8-6 住友不動産日比谷ビル  
TEL(03)3502-1449 FAX(03)3502-1452

東京支店 TEL(03)3502-1443 FAX(03)3502-1446 広島支店 TEL(082)245-7100 FAX(082)245-7106  
大阪支店 TEL(06)6448-5125 FAX(06)6448-5193 札幌営業所 TEL(011)709-6011 FAX(011)709-6014  
名古屋支店 TEL(052)203-0378 FAX(052)231-2918 関東営業所 TEL(0280)97-1363 FAX(0280)97-1373  
福岡支店 TEL(092)741-1412 FAX(092)712-2594 北陸営業所 TEL(0766)44-1565 FAX(0766)44-1598  
仙台支店 TEL(022)291-5477 FAX(022)291-5479 四国営業所 TEL(0877)46-5201 FAX(0877)46-5202

お問い合わせは

管理コード  
235036  
製品コード

コード番号が8ケタになっています。  
2010年1月より、今までのコード番号に管理コードが追加され、コード番号が8ケタになっています。

No.114709 14.9.15Z.SH-1