

雨水対策製品はアロン化成にお任せ!

AM/PMシリーズ

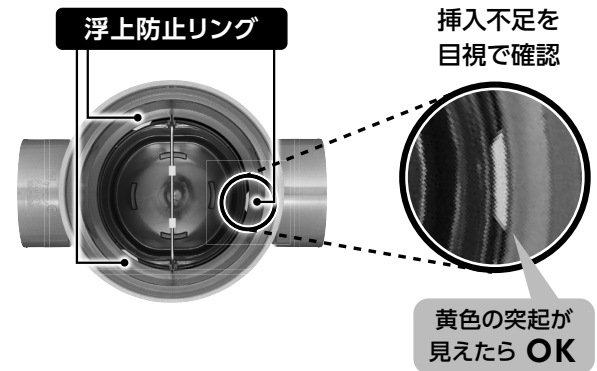
豊富な品揃えにより、現場に応じた対応が可能!



雨水配管には「アロン雨マス」!

アロン化成の ポイント

AMシリーズは、
バケット浮上による管路閉塞に配慮!



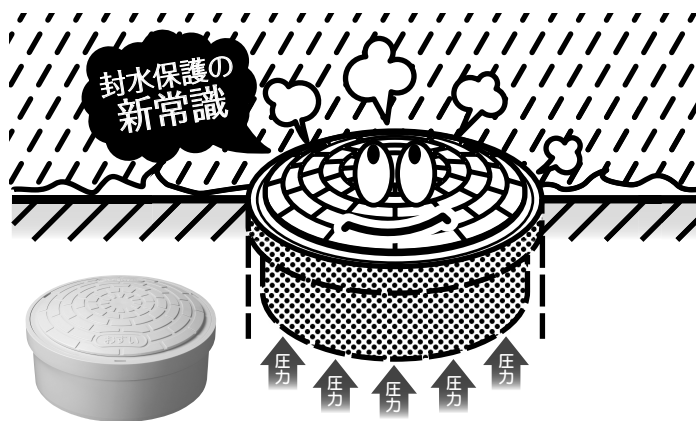
浮上防止リング

挿入不足を
目視で確認

黄色の突起が
見えたら OK

圧力開放ふた ICO-HD 150/200

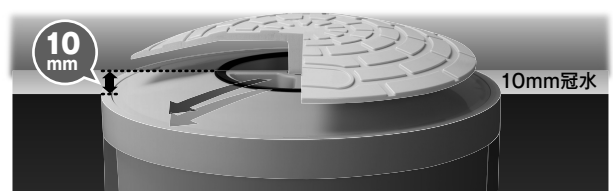
集中豪雨による屋内封水の破壊防ぐ!



封水保護の
新常識

アロン化成の ポイント

- ドーム型形状により
- ゴミ・汚れが付きにくい
 - 冠水時にも圧力開放可能(10mm冠水まで)



10mm

10mm冠水