



アロン雨マス
塩ビ製小口径アメマス

AM/PM
150-300 200-300 250-300

新製品

つくりました。ます口径300

美観が良くて、施工が容易な**アロン雨マス** AM/PMが
工期短縮、品質向上、コスト削減をお手伝いします



一体成形
接着接合タイプ

あした、多彩に。



アロン化成株式会社

簡単・确实

マス口径： 300

接着接合

大規模排水設備の
工期短縮・コスト削減
省スペース化に
貢献します。

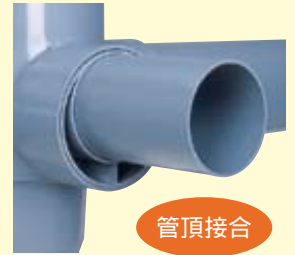


AMふた
(塩ビ製・鋳鉄製)



立管
VU 300

偏心ソケットで異径配
管が可能。管頂接合・
管底接合ができます。



管頂接合



雨水マス底部
(耐荷重:T-2)

排水管

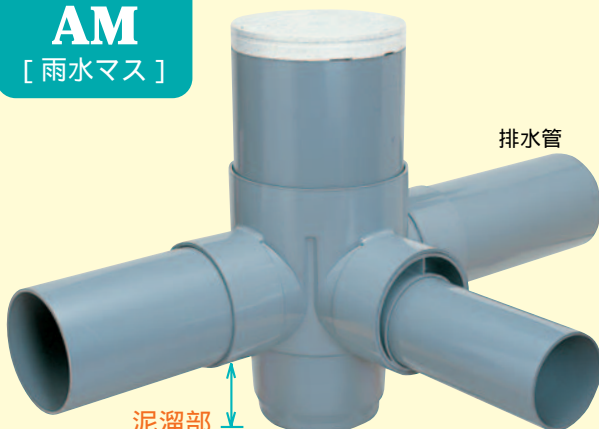
偏心ソケット

排水管

AM

[雨水マス]

排水管



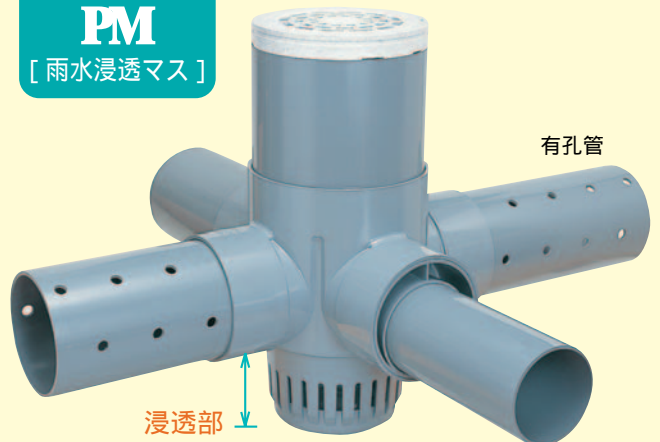
泥溜部

深さは15cm以上

PM

[雨水浸透マス]

有孔管

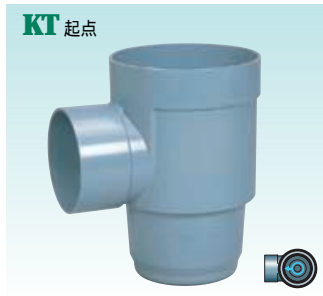


浸透部

目詰まりしにくい
スリット形状

基本7品種を品揃え、偏芯ソケットと合わせて自由に配管

AM 300 雨水マス



サイズ	価格	梱包	製品コード
150-300	22,000円	1	269870
200-300	26,000円	1	269880
250-300	30,000円	1	269890



サイズ	価格	梱包	製品コード
150-300	22,000円	1	269871
200-300	26,000円	1	269881
250-300	30,000円	1	269891



サイズ	価格	梱包	製品コード
150-300	22,000円	1	269872
200-300	26,000円	1	269882
250-300	30,000円	1	269892



サイズ	価格	梱包	製品コード
150×100×150-300(右)	22,000円	1	269875
150×100×150-300(左)	22,000円	1	269876
200×100×150-300(右)	26,000円	1	269885
200×100×150-300(左)	26,000円	1	269886
250×100×150-300(右)	30,000円	1	269895
250×100×150-300(左)	30,000円	1	269896

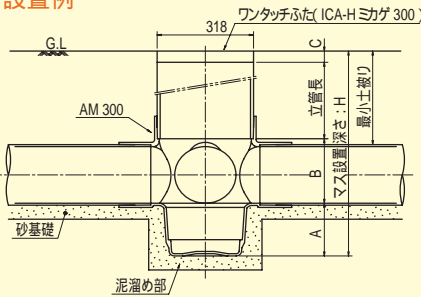


サイズ	価格	梱包	製品コード
150-300	22,000円	1	269873
200-300	26,000円	1	269883
250-300	30,000円	1	269893



サイズ	価格	梱包	製品コード
150-300	22,000円	1	269874
200-300	26,000円	1	269884

設置例



種類【AM】	A (泥溜り部)	B	C (ICA-H)	最小土盛り (ICA-H)
150-300	187	180		
200-300	188	230	40	141
250-300	189	280		

PM 300 雨水浸透マス



サイズ	価格	梱包	製品コード
150-300	22,000円	1	269900
200-300	26,000円	1	269910
250-300	30,000円	1	269920



サイズ	価格	梱包	製品コード
150-300	22,000円	1	269901
200-300	26,000円	1	269911
250-300	30,000円	1	269921



サイズ	価格	梱包	製品コード
150-300	22,000円	1	269902
200-300	26,000円	1	269912
250-300	30,000円	1	269922



サイズ	価格	梱包	製品コード
150×100×150-300(右)	22,000円	1	269905
150×100×150-300(左)	22,000円	1	269906
200×100×150-300(右)	26,000円	1	269915
200×100×150-300(左)	26,000円	1	269916
250×100×150-300(右)	30,000円	1	269925
250×100×150-300(左)	30,000円	1	269926

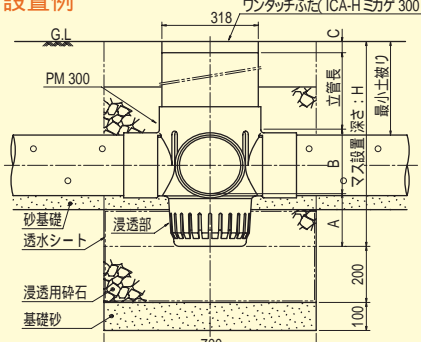


サイズ	価格	梱包	製品コード
150-300	22,000円	1	269903
200-300	26,000円	1	269913
250-300	30,000円	1	269923



サイズ	価格	梱包	製品コード
150-300	22,000円	1	269904
200-300	26,000円	1	269914

設置例



設置条件（設置場所・砕石・掘削寸法など）は、自治体の指導に従ってください。雨水浸透によって、地滑りや崖崩れの恐れのある場所には、雨水浸透マスは設置しないでください。

種類【PM】	A (浸透部)	B	C (ICA-H)	最小土盛り (ICA-H)
150-300	187	180		
200-300	188	230	40	141
250-300	189	280		

AMふた [T-2]

ワンタッチ開閉式



塩ビ製格子ふた **ICA-H**
ミカゲ[雨水]
300 : 6,500円^①
300K : 7,500円^①

ワンタッチ開閉密閉式



塩ビ製ふた **ICO-H**
ミカゲ[雨水]
300 : 6,500円^①
300K : 7,500円^①

ひら受け



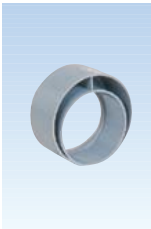
FCD450製/カチオン電着塗装
鋳鉄製格子ふた **ICA-AF**
[雨水]
300 : 8,500円^①
300K : 9,500円^①

ひら受け

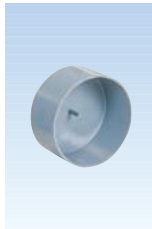


FCD450製/カチオン電着塗装
鋳鉄製ふた **ICO-AF**
[雨水]
300 : 8,500円^①
300K : 9,500円^①

関連製品



偏芯ソケット
CU HS
200×100 : 2,000円^⑥
200×125 : 2,000円^⑥
200×150 : 2,000円^⑥
250×100 : 3,800円^④
250×125 : 3,800円^④
250×150 : 3,800円^④
250×200 : 3,800円^④



受口プラグ
P
200 : 2,000円^⑥
250 : 3,800円^④

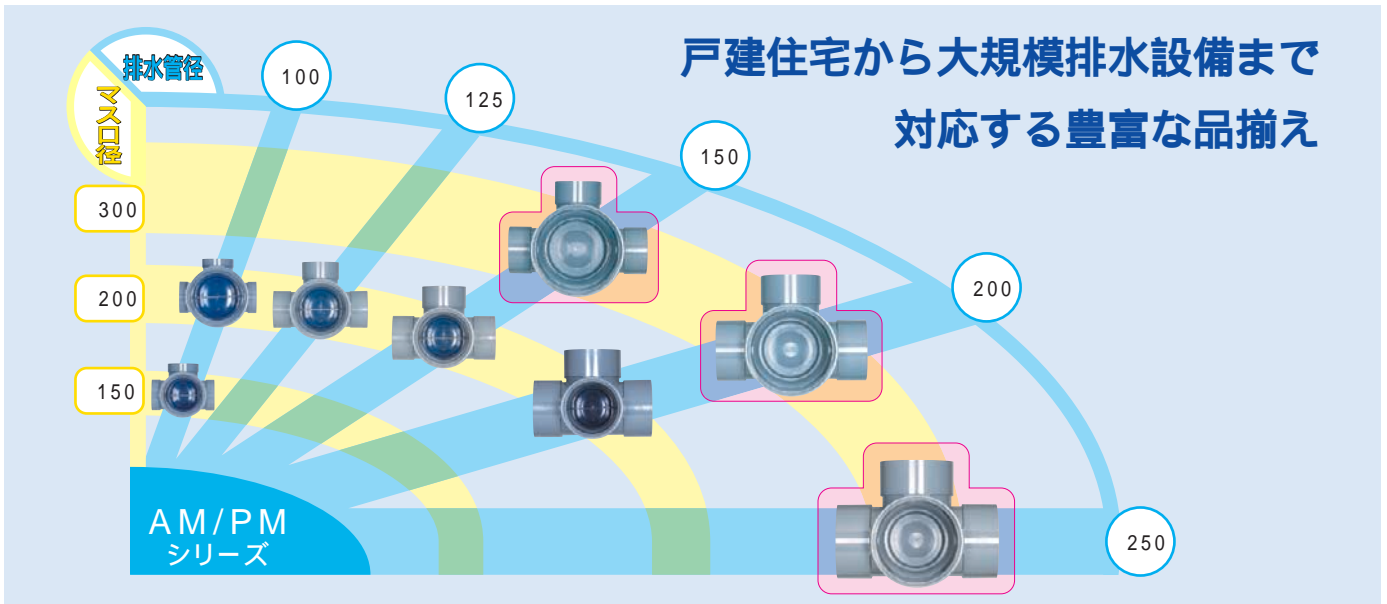


異径45°
CU Y
150S×100×100 :
3,600円^④
150P×100×100 :
3,600円^④



透水
シート
1m×10m :
3,000円^③
1m×100m :
25,000円^①

AM/PMシリーズ



Aron アロン化成株式会社
ZODIAC

管工機材事業部

本店 / 〒141-0022 東京都品川区東五反田1-22-1 五反田ANビル
管工機材事業部 TEL(03)5420-1143 FAX(03)5420-7750
東京営業グループ TEL(03)5420-1561 FAX(03)5420-1754

大阪支店 / 〒550-0001 大阪市西区土佐堀1-4-8 日栄ビル TEL(06)6448-5125
名古屋支店 / 〒460-0003 名古屋市中区錦1-17-13 名興ビル TEL(052)203-0378
福岡支店 / 〒810-0001 福岡市中央区天神2-14-2 福岡証券ビル TEL(092)741-1412
仙台支店 / 〒983-0852 仙台市宮城野区福間5-12-55 仙台ソフトウェアセンタービル TEL(022)291-5477
北陸支店 / 〒933-0912 高岡市丸ノ内2-5 損保ジャパン高岡ビル TEL(0766)23-3706
広島支店 / 〒730-0051 広島市中区大手町3-1-9 共立ビル TEL(082)245-7100

札幌営業所 / 〒060-0807 札幌市北区北7条西4-1-2 札幌丸増ビル TEL(011)709-6011
新潟営業所 / 〒950-0084 新潟市明石1-6-6 大成火災新潟ビル TEL(025)247-1286
北関東営業所 / 〒323-0022 栃木県小山市駅東通り1-22 小山ビル東2 TEL(0285)300-4031
千葉営業所 / 〒260-0016 千葉市中央区栄町36-10 住友生命千葉中央ビル TEL(043)202-2530
横浜営業所 / 〒231-0005 横浜市中区本町3-30-7 横浜平和ビル TEL(045)651-7872
静岡営業所 / 〒422-8062 静岡市福川1-1-3 アイオ静岡駅前ビル TEL(054)283-6216
神戸営業所 / 〒650-0027 神戸市中央区中町通り2-1-18 日本生命神戸駅前ビル TEL(078)362-8581
高松営業所 / 〒760-0072 高松市花園町1-1-5 花園ビル TEL(087)834-7211

2003年2月1日現在

030210BSK