

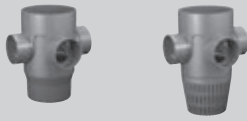


標準設置図集



塩ビ製小口径
排水マス

P. 1



塩ビ製小口径
雨水マス・雨水浸透マス

P. 9



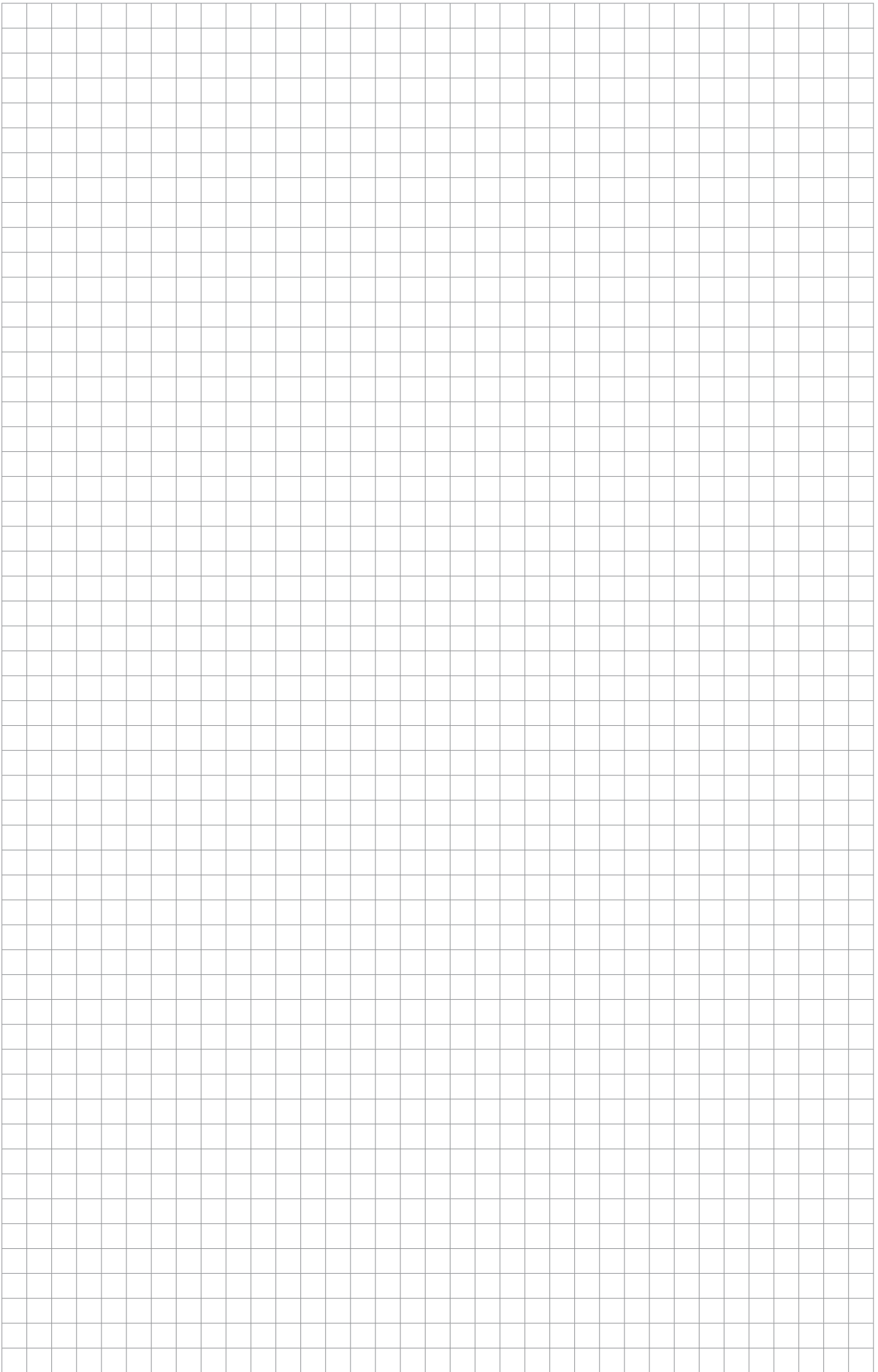
塩ビ製小口径
マンホール

P.12

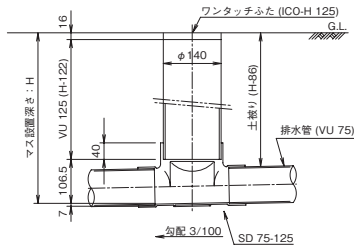


塩ビ製小口径
公共マス

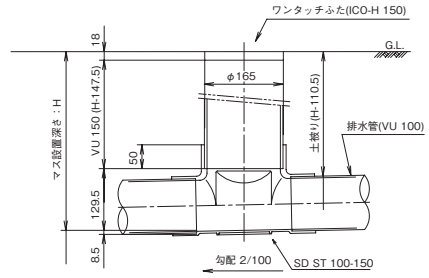
P.18



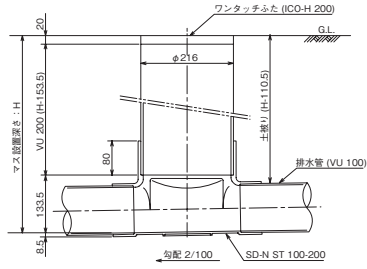
SD ST 75-125



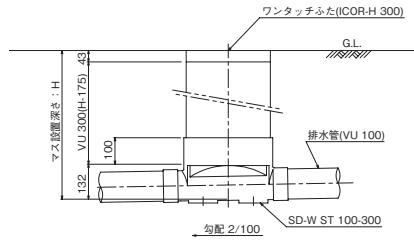
SD ST 100-150



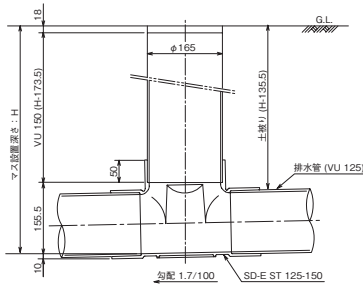
SD-N ST 100-200



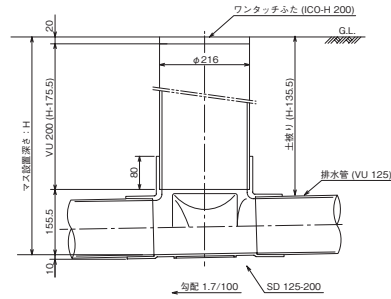
SD-W ST 100-300



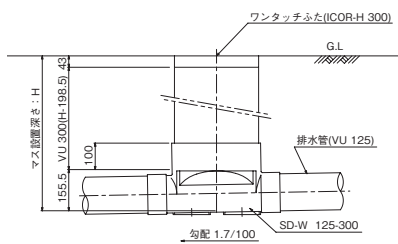
SD-E ST 125-150



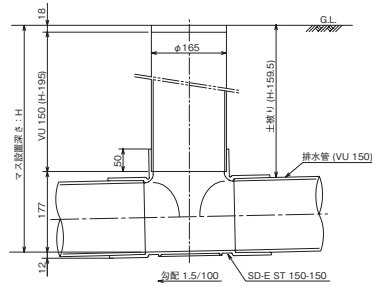
SD ST 125-200



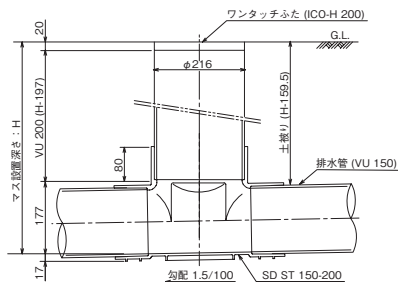
SD-W ST 125-300



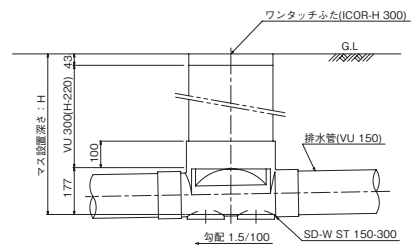
SD-E ST 150-150



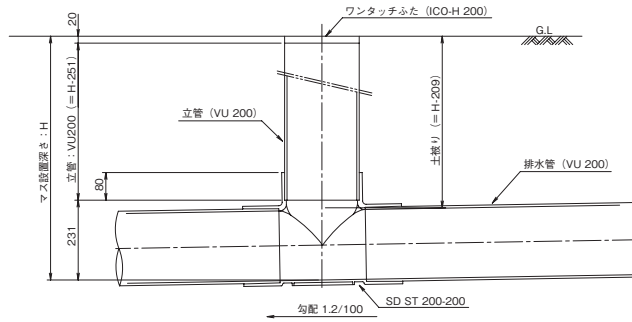
SD ST 150-200



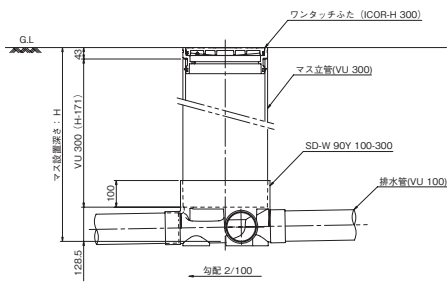
SD-W ST 150-300



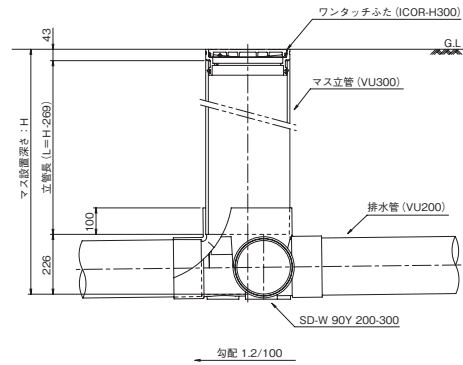
SD ST 200-200



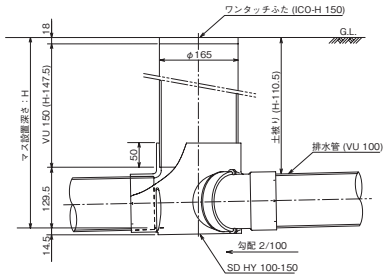
SD-W 90Y 100-300



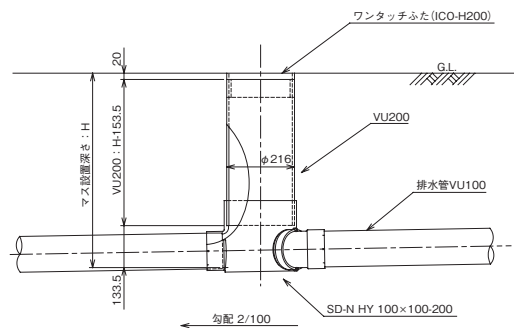
SD-W 90Y 200-300



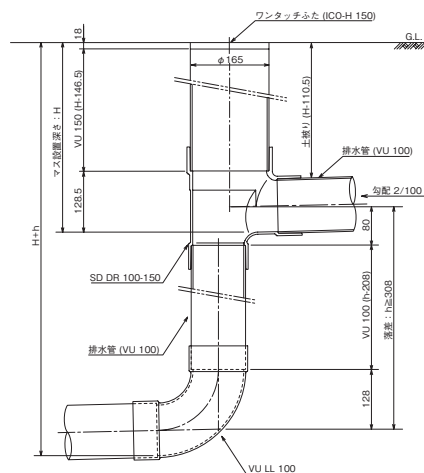
SD HY 100-150



SD-N HY 100×100-200

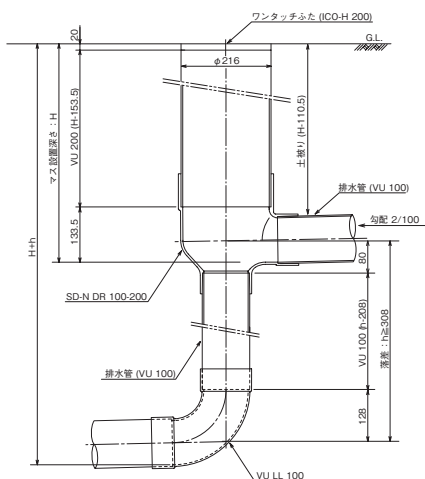


SD DR 100-150



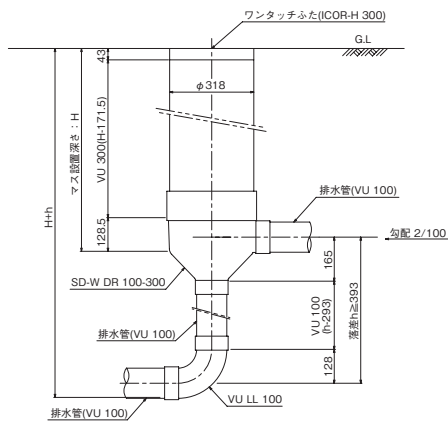
- ドロップ (DR) の下部には、必ず大曲りエルボ又は45°エルボを使用してください。
- 落差が31cm以下の場合には、落差調整 (VT) をご使用ください。

SD-N DR 100-200

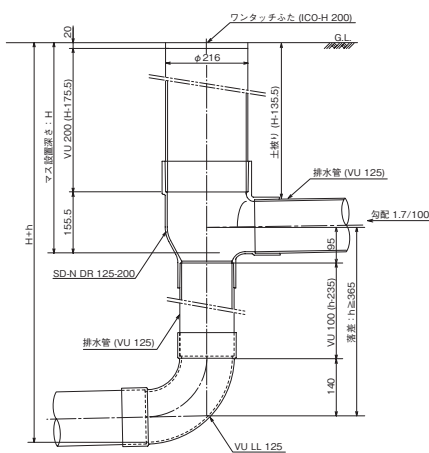


- ドロップ (DR) の下部には、必ず大曲りエルボ
又は45°エルボを使用してください。
- 落差が31cm以下の場合は
落差調整 (VT) をご使用ください。

SD-W DR 100-300

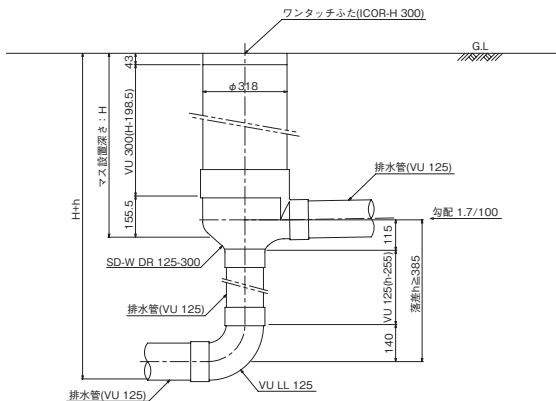


SD-N DR 125-200

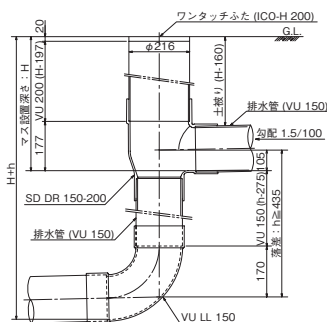


- ドロップ (DR) の下部には、必ず大曲りエルボ
又は45°エルボを使用してください。
- 落差が37cm以下の場合は
落差調整 (VT) をご使用ください。

SD-W DR 125-300

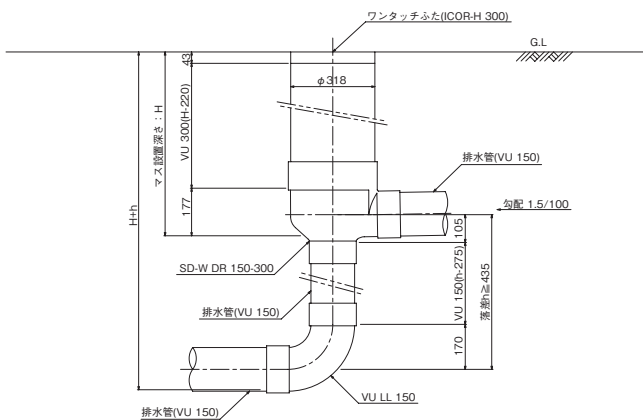


SD DR 150-200

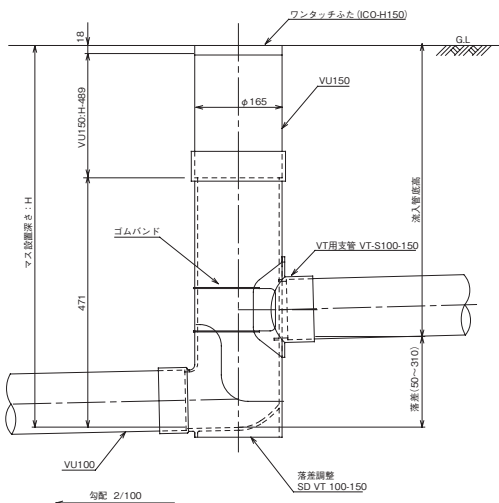


- ドロップ (DR) の下部には、必ず大曲りエルボ又は45° エルボを使用してください。
- 落差が44cm以下の場合には落差調整 (VT) をご使用ください。

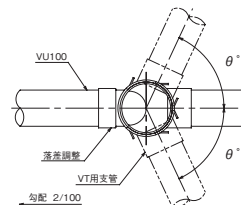
SD-W DR 150-300



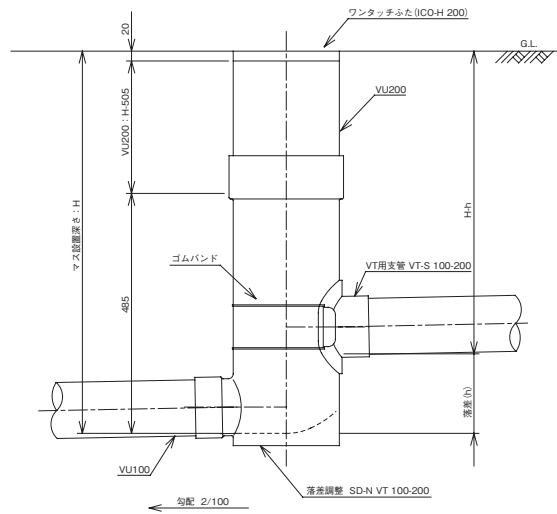
SD VT 100-150



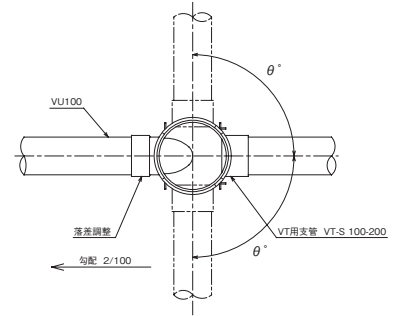
落差hが50~190mmの間の支管取付角度 θ° には制限があります。
($\theta^\circ \leq 59^\circ$)



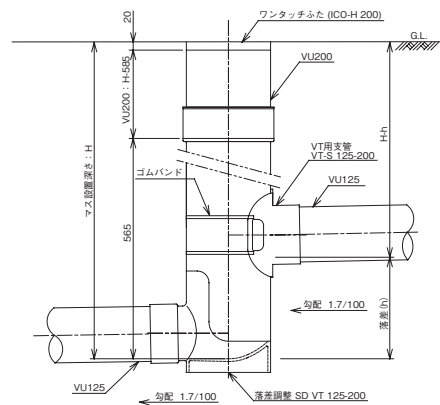
SD-N VT 100-200



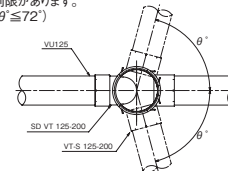
落差hが50~198mmの間の支管取付角度 θ° には制限があります。
($\theta^\circ \leq 93^\circ$)



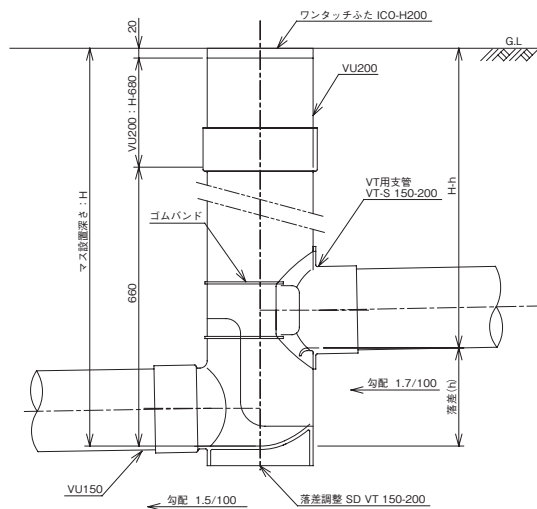
SD VT 125-200



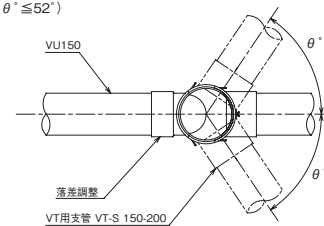
落差hが50~234mmの間の支管取付角度 θ° には制限があります。
($\theta^\circ \leq 72^\circ$)



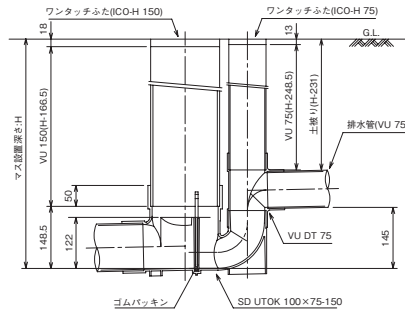
SD VT 150-200



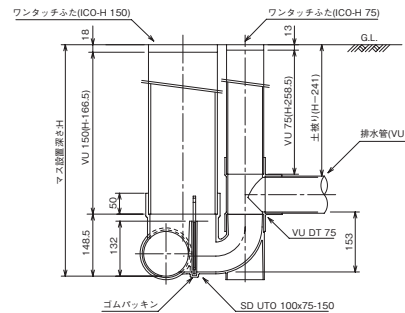
落差hが50~270mmの間の支管取付角度 θ° には制限があります。
($\theta^\circ \leq 52^\circ$)



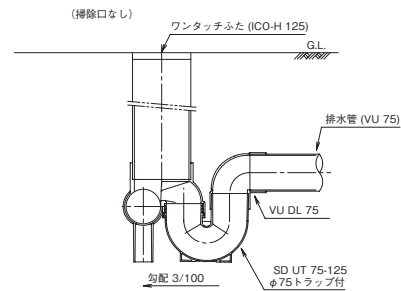
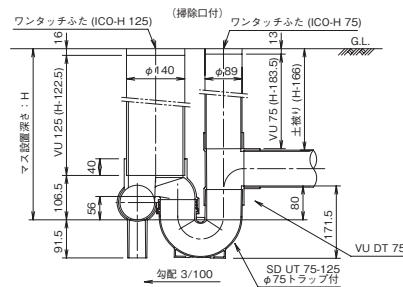
SD UTOK
100×75-150



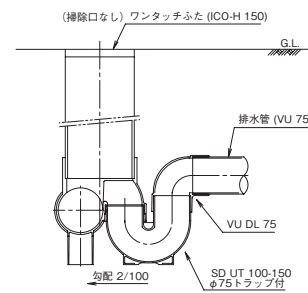
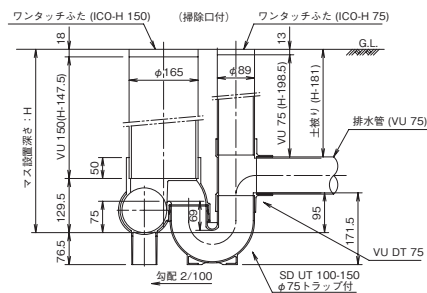
SD UTO
100×75-150



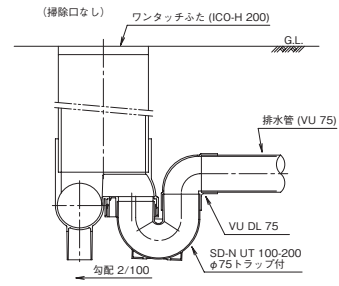
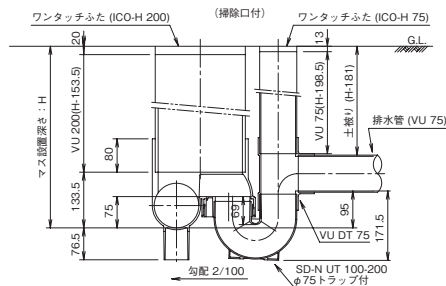
SD UT 75-125
φ75トラップ付



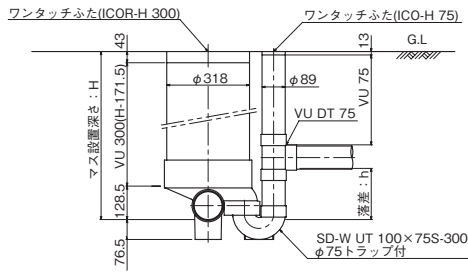
SD UT 100-150
φ75トラップ付



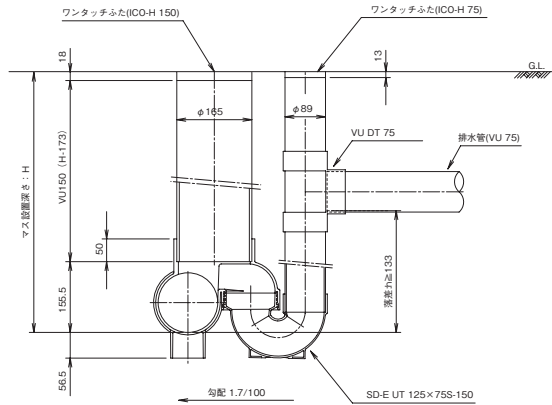
SD-N UT 100-200
φ75トラップ付



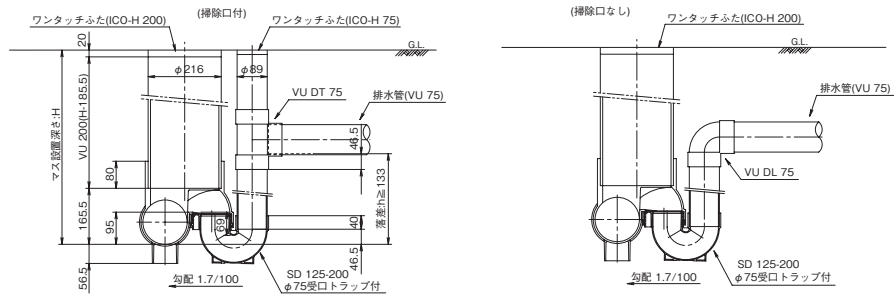
SD-W UT 100×75S-300
φ75トラップ付



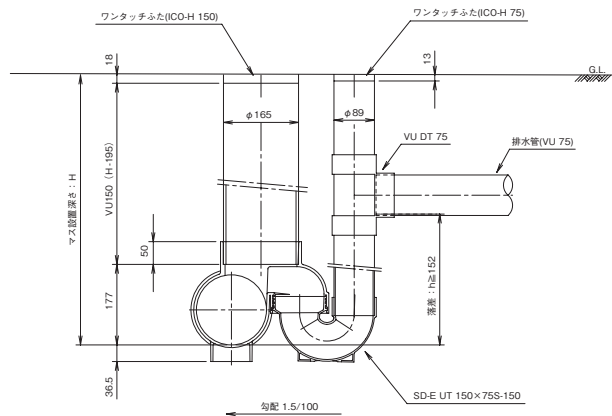
SD-E UT 125×75S-150



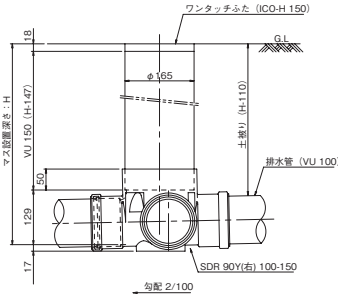
SD UT 125-200
φ75受口トラップ付



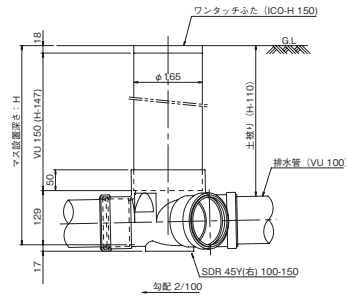
SD-E UT 150×75S-150



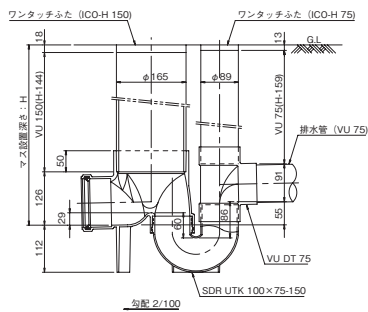
SDR 90Y(右) 100-150



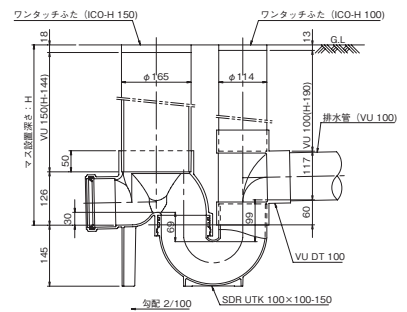
SDR 45Y(右) 100-150



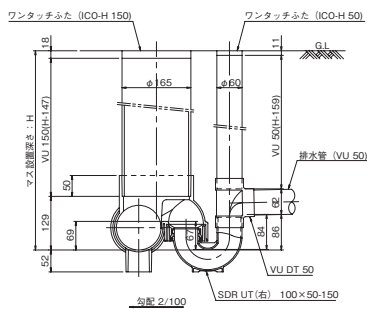
SDR UTK 100×75-150



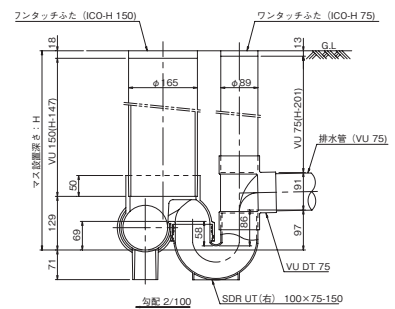
SDR UTK 100×100-150



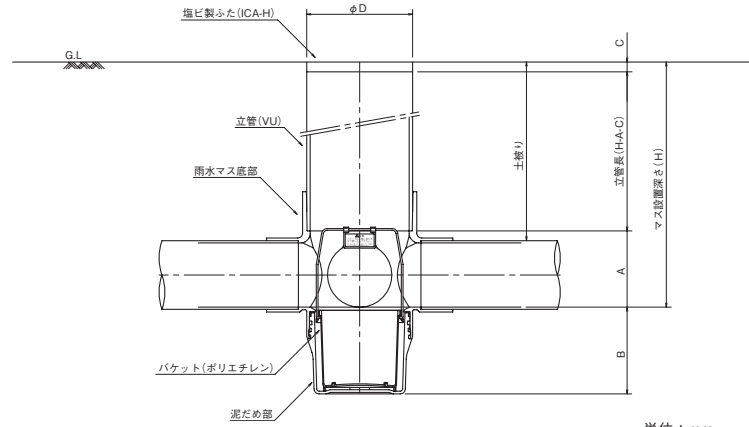
SDR UT (右) 100×50-150



SDR UT (右) 100×75-150



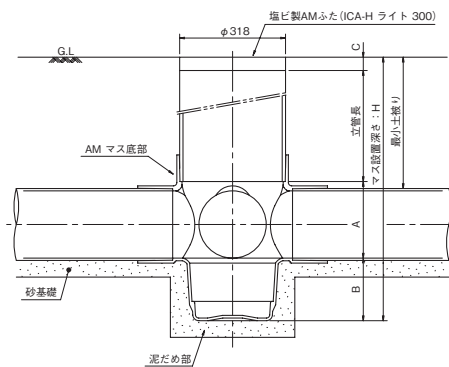
AMシリーズ



単位：mm

サイズ	φD	A	B (泥だめ部)	C (ICA-H)	最小設置深 (ICA-H)	最小土被り (ICA-H)
100-150	165	124	177.5	18	171	60
100-200	216	124	178.5	20	201	90
125-200		156	181.5		236	100
150-200		177	180.5		247	97
200-200		230	182		329	120

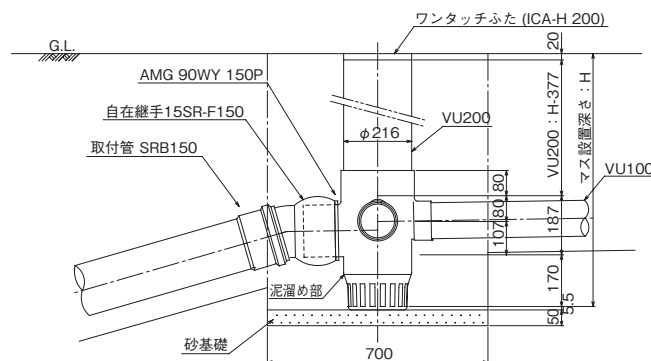
AM300シリーズ



単位：mm

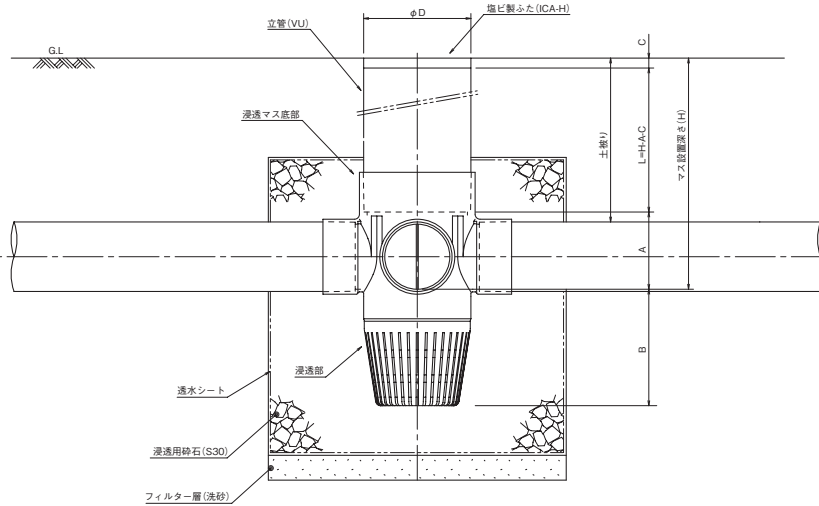
サイズ	A	B (泥だめ部)	C (ICA-H)	最小土被り (ICA-H)
150-300	180	187	40	140
200-300	230	188		
250-300	280	189		141
300-300	329			

AMGシリーズ



標準設置図

PMシリーズ

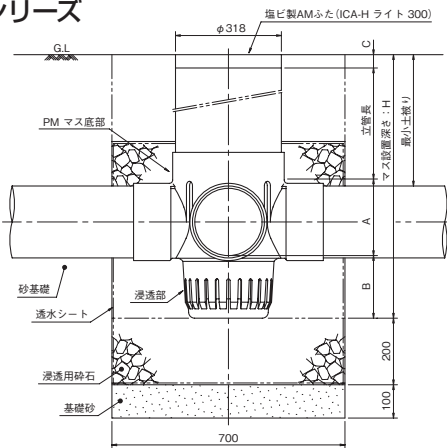


- 設置条件(設置場所・砕石・掘削寸法など)は、各自治体の指導に従ってください。
- 雨水浸透によって、地滑りや崖崩れの恐れのある場所には、雨水浸透マスは設置しないでください。

単位：mm

サイズ	φD	A	B (浸透部)	C (ICA-H)	最小設置深 (ICA-H)	最小土被り (ICA-H)
100-150	165	124	205	18	171	60
100-200	216	124	224	20	201	90
125-200		156	227		236	100
150-200		177	226		247	97
200-200		230	235		329	120

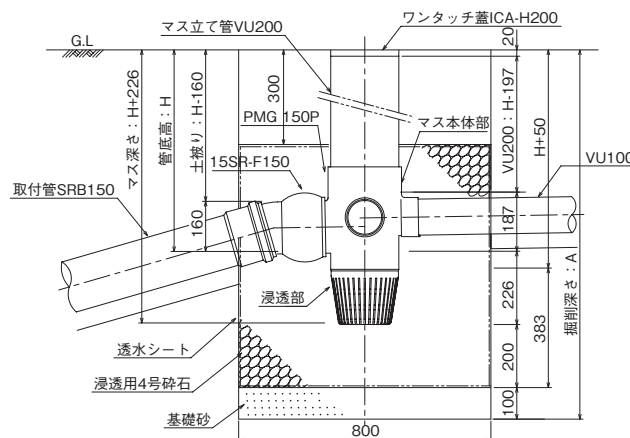
PM300シリーズ



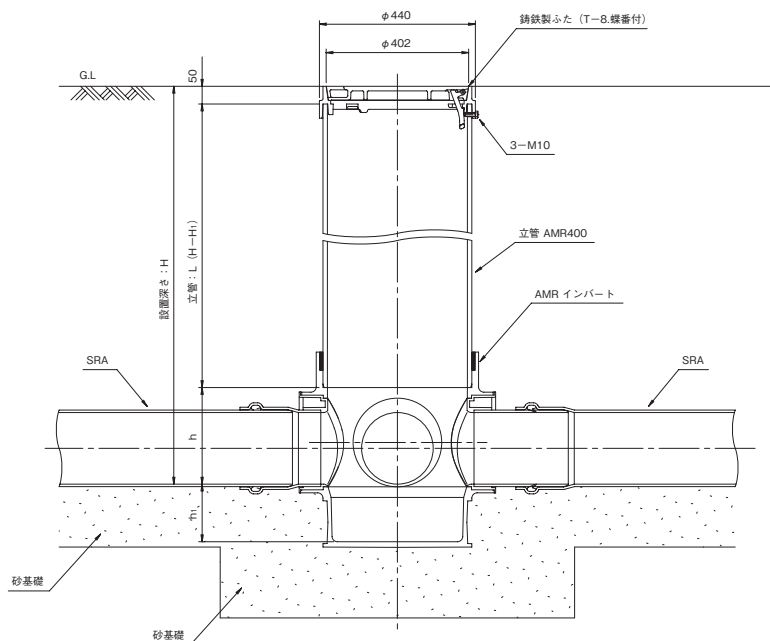
単位：mm

サイズ	A	B (浸透部)	C (ICA-H)	最小土被り (ICA-H)
150-300	180	187	40	140
200-300	230	188		
250-300	280	189		
300-300	329			141

PMGシリーズ



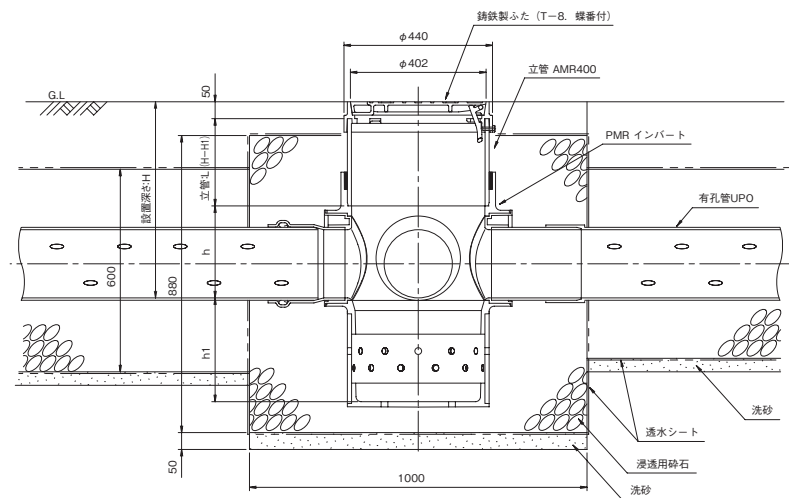
AMRシリーズ



単位：mm

サイズ	h	h ₁	H ₁
25P	280	155	330
30P	380	165	430

PMRシリーズ



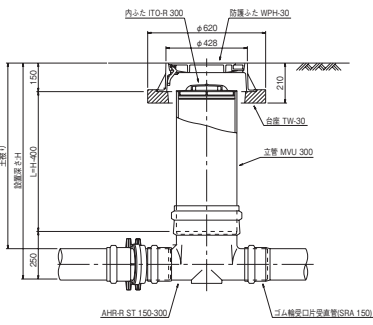
単位：mm

サイズ	h	h ₁	H ₁
30P	380	165	430

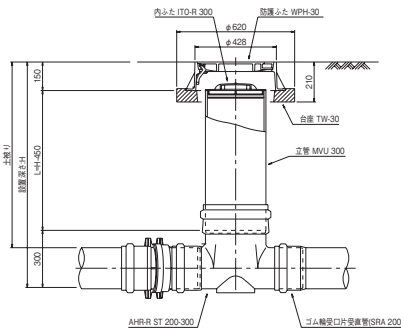
AHR-R、AHRシリーズ

標準設置図

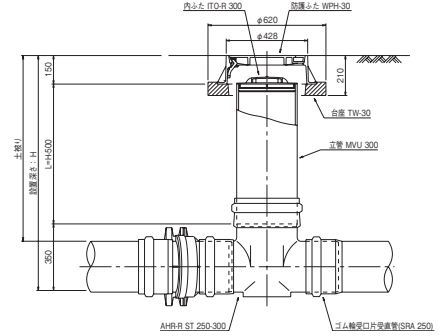
AHR-R ST 150-300



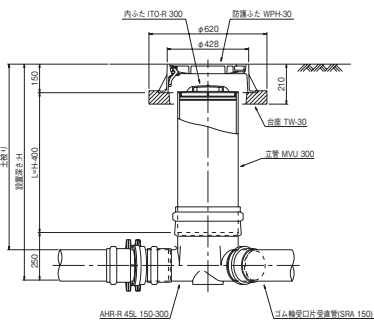
AHR-R ST 200-300



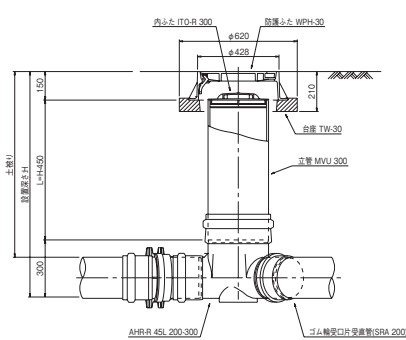
AHR-R ST 250-300



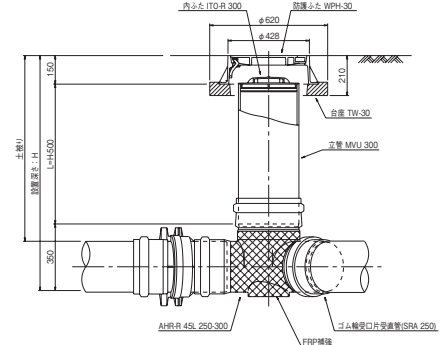
AHR-R 45L 150-300



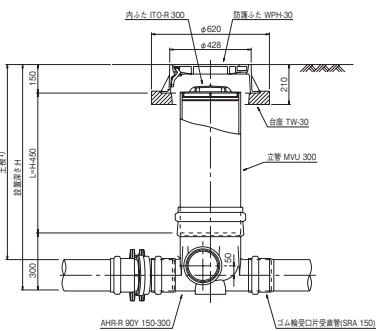
AHR-R 45L 200-300



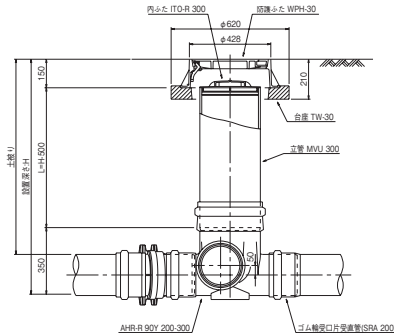
AHR-R 45L 250-300



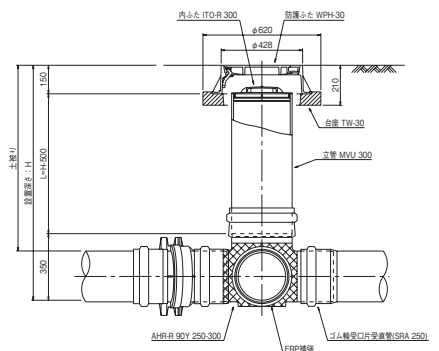
AHR-R 90Y 150-300



AHR-R 90Y 200-300

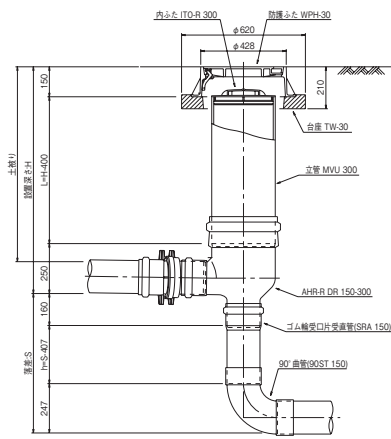


AHR-R 90Y 250-300

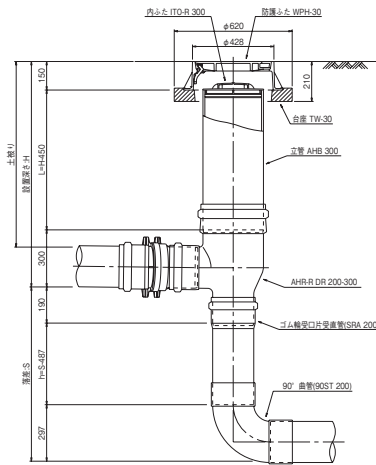


寸法単位：mm

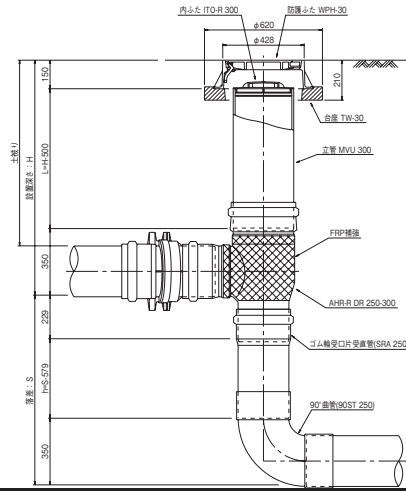
AHR-R DR 150-300



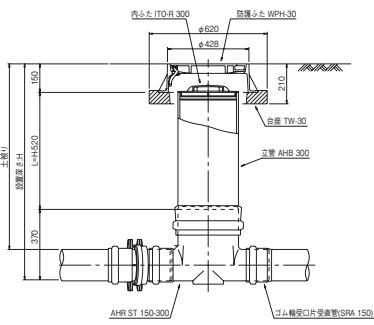
AHR-R DR 200-300



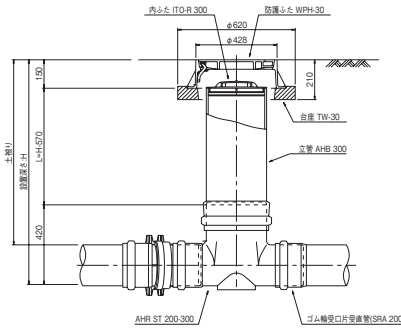
AHR-R DR 250-300



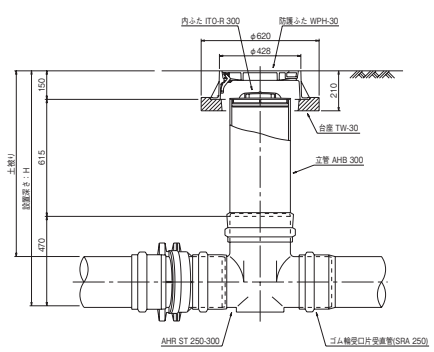
AHR ST 150-300



AHR ST 200-300



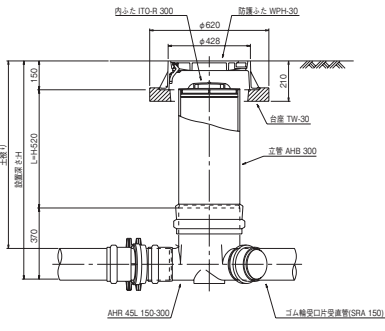
AHR ST 250-300



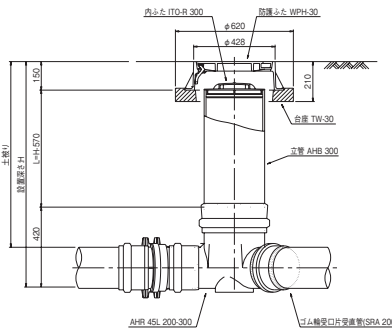
AHR-R、AHRシリーズ

標準設置図

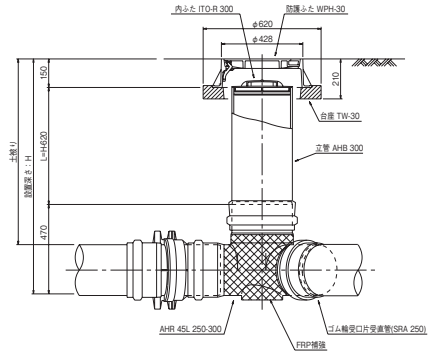
AHR 45L 150-300



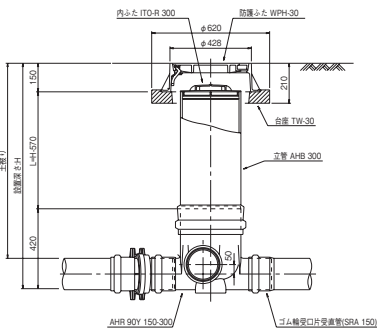
AHR 45L 200-300



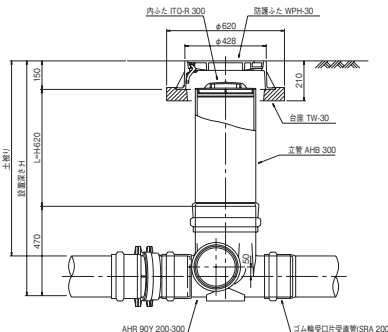
AHR 45L 250-300



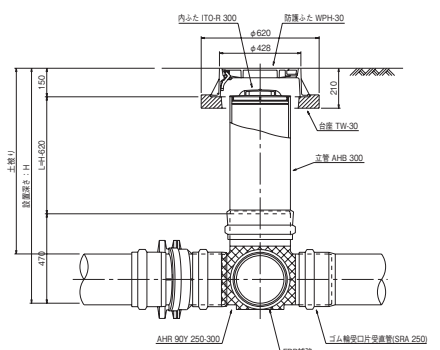
AHR 90Y 150-300



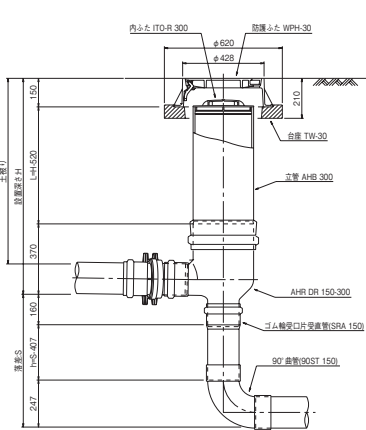
AHR 90Y 200-300



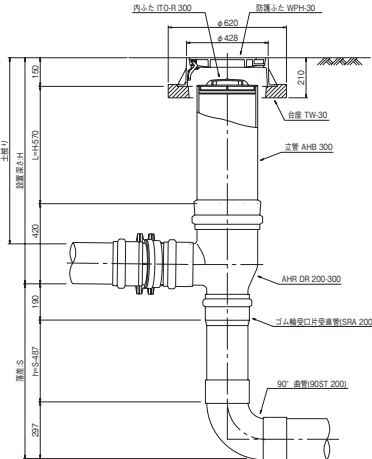
AHR 90Y 250-300



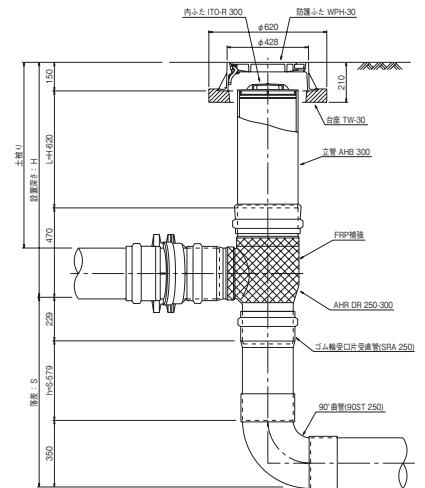
AHR DR 150-300



AHR DR 200-300

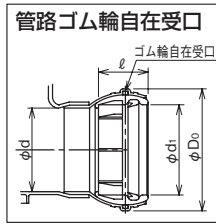
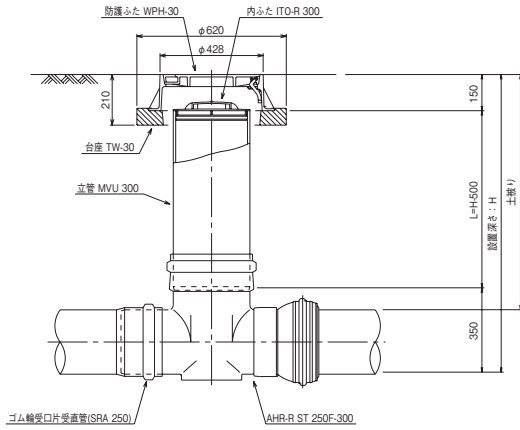


AHR DR 250-300



寸法単位：mm

AHR-R ST 250F-300

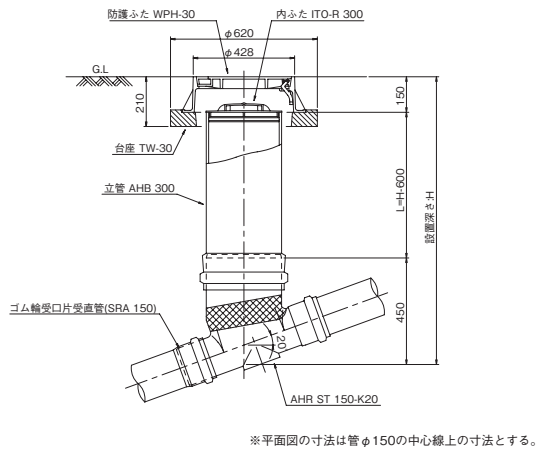


●管路ゴム輪自在受口共通寸法

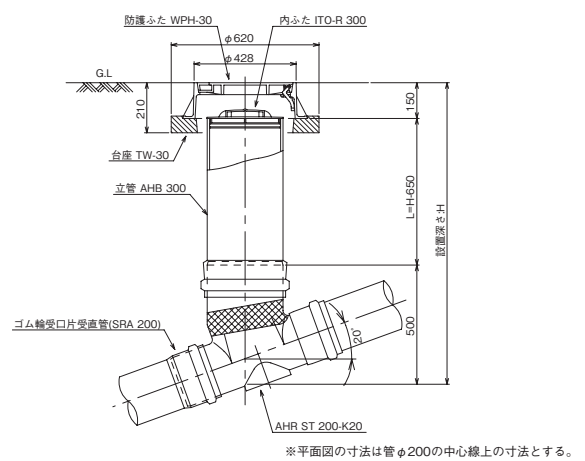
単位: mm

サイズ	d1 (最小)	l	d	D0
250	268.1	145±5	250	360

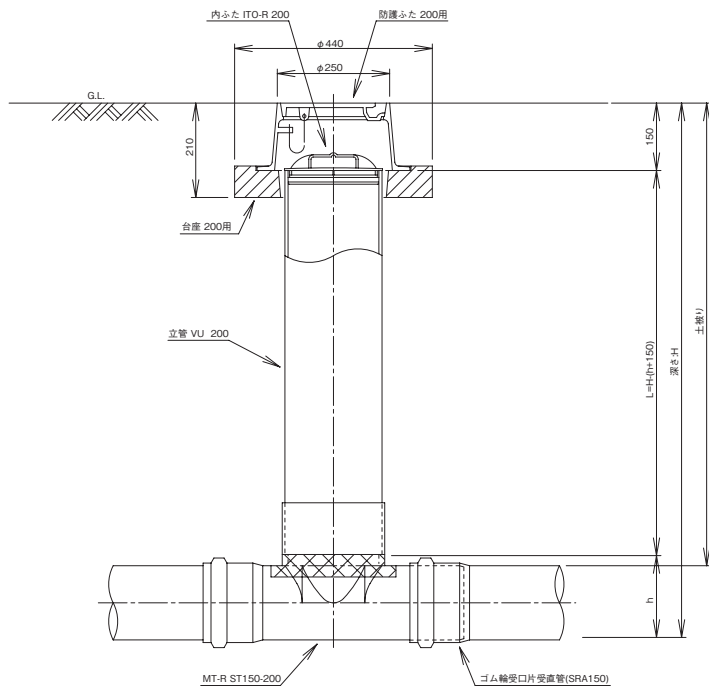
AHR ST 150-K20



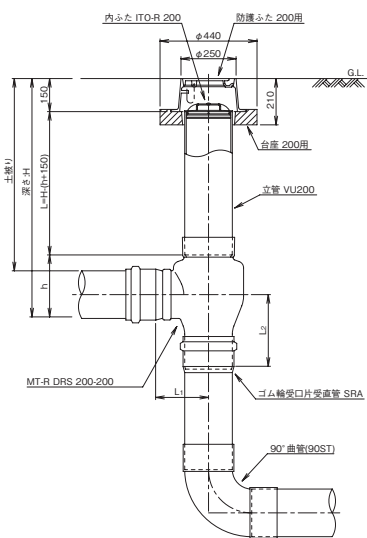
AHR ST 200-K20



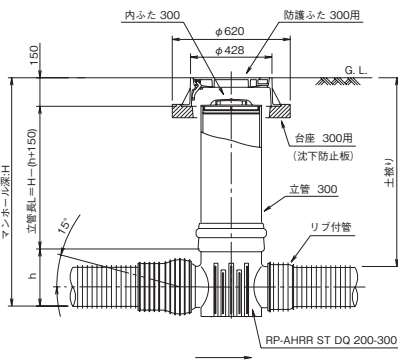
MT-R ST150-200



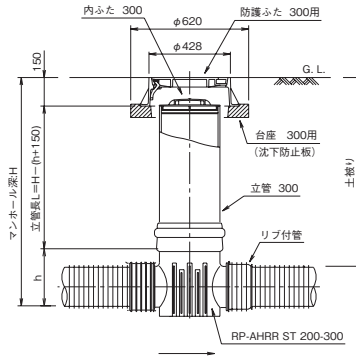
MT-R DRS 200-200



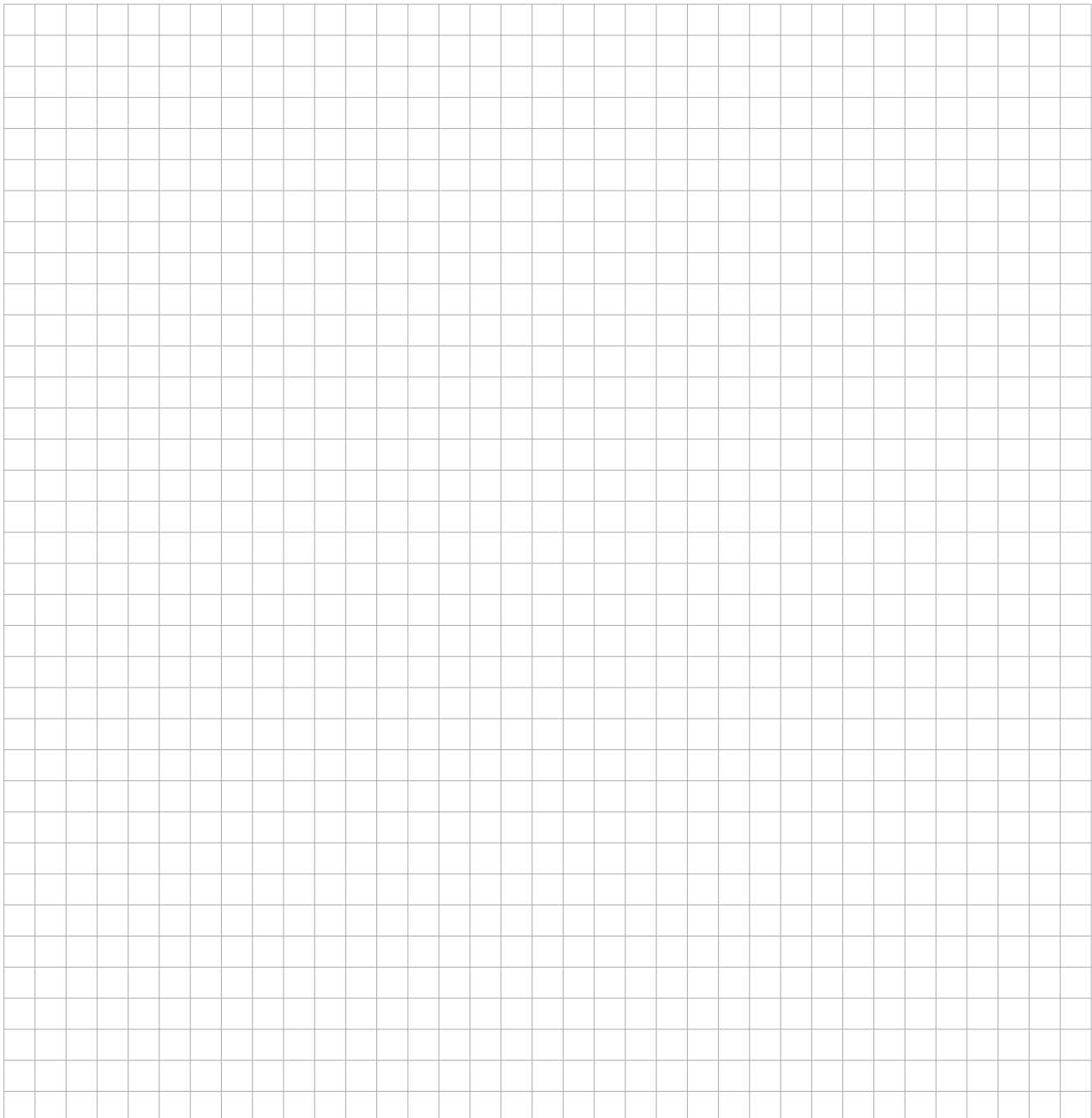
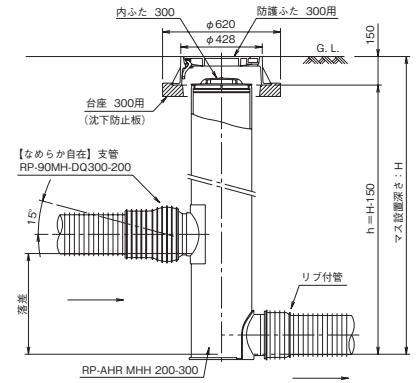
RP-AHRR ST DQ 200-300



RP-AHRR ST 200-300



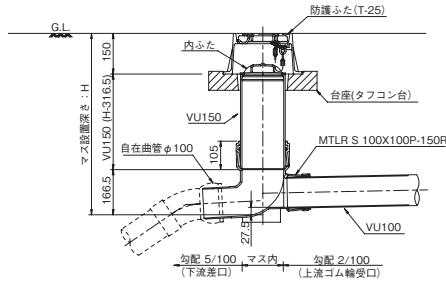
RP-AHR MHH 200-300



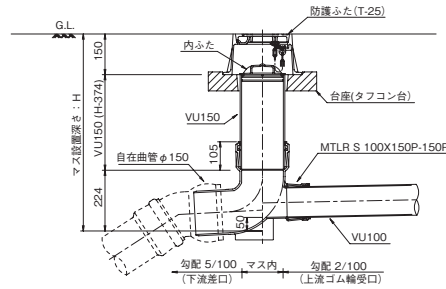
マス径φ150 ゴム輪型

標準設置図

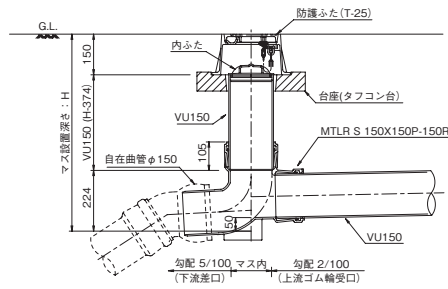
MTLR S 100×100P-150R



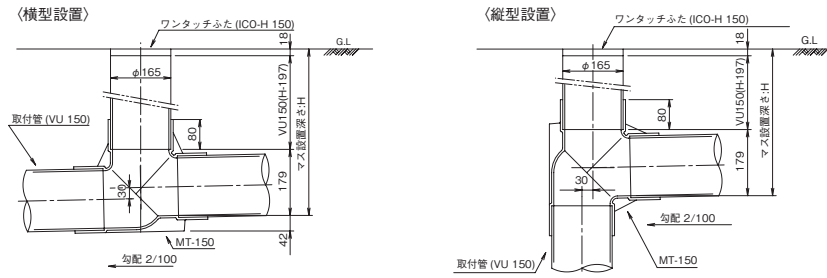
MTLR S 100×150P-150R



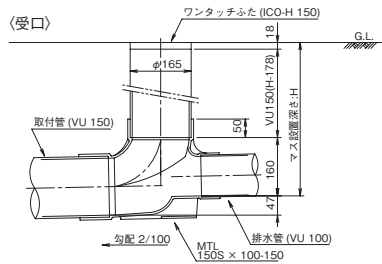
MTLR S 150×150P-150R



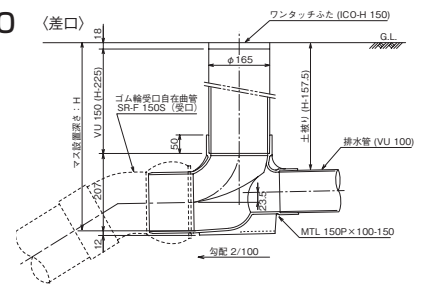
MT-150



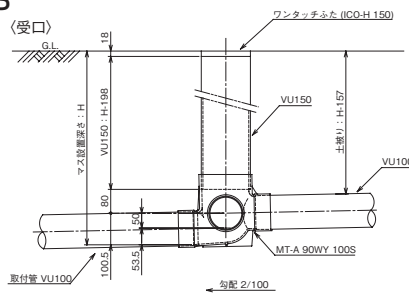
MTL
150S×100-150



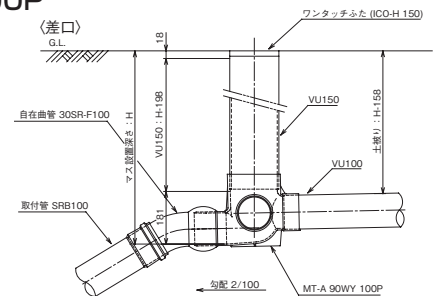
MTL
150P×100-150



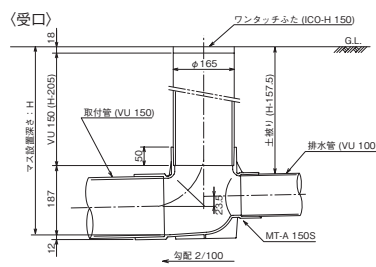
MT-A 90WY 100S



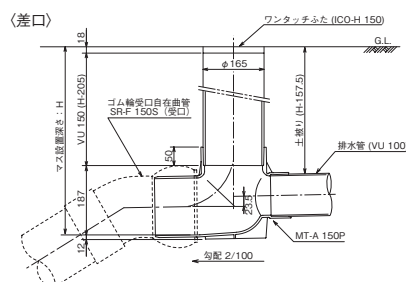
MT-A 90WY 100P



MT-A 150S



MT-A 150P



マス径φ200ゴム輪型

標準設置図

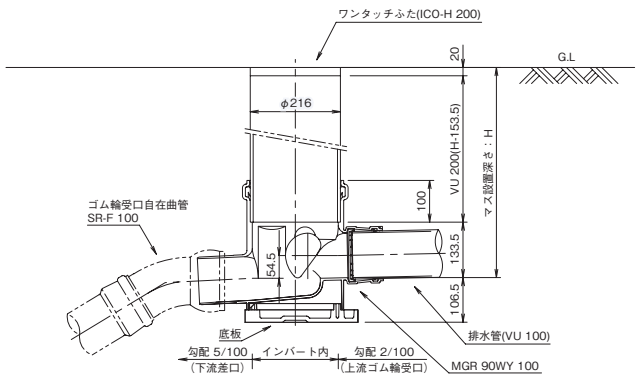
排水マス

雨水マス・
雨水浸透マス

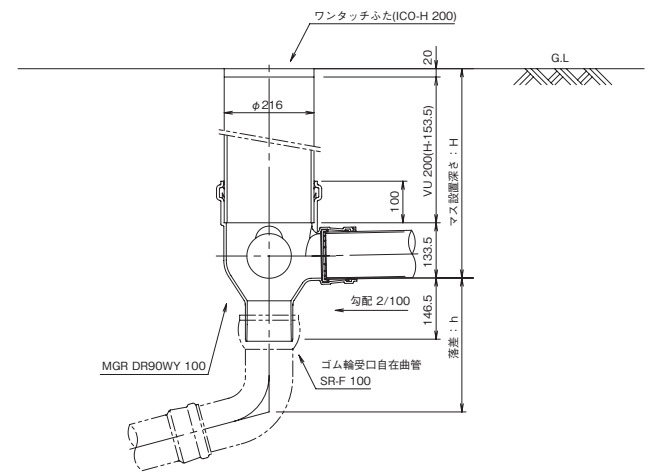
マンホール

公共マス

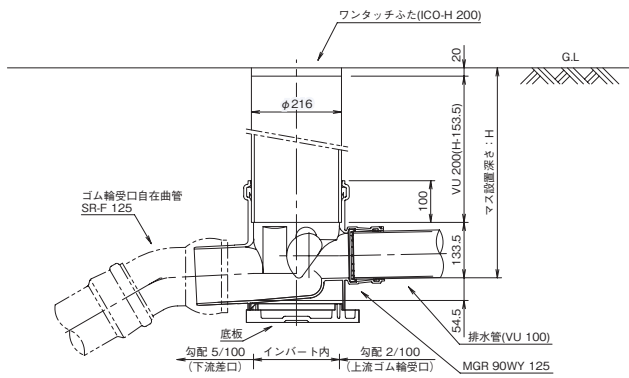
MGR 90WY 100×100P-200R



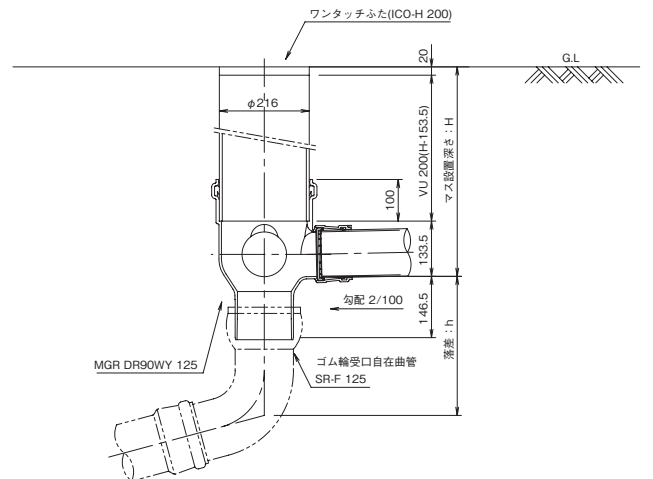
MGR DR90WY 100×100P-200R



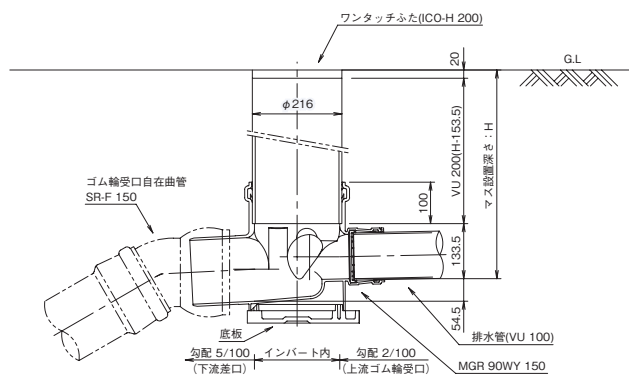
MGR 90WY 100×125P-200R



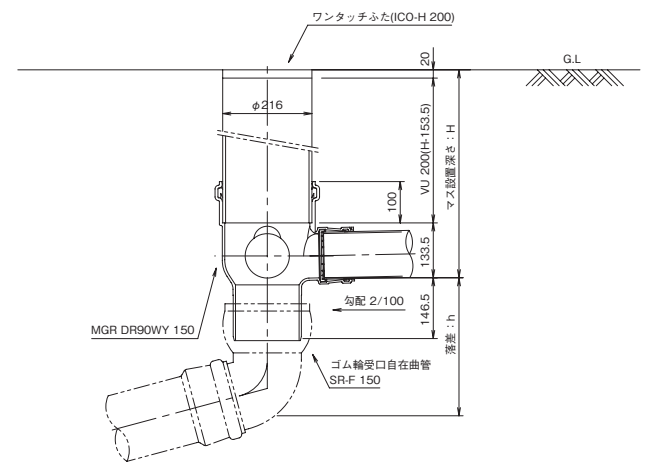
MGR DR90WY 100×125P-200R



MGR 90WY 100×150P-200R

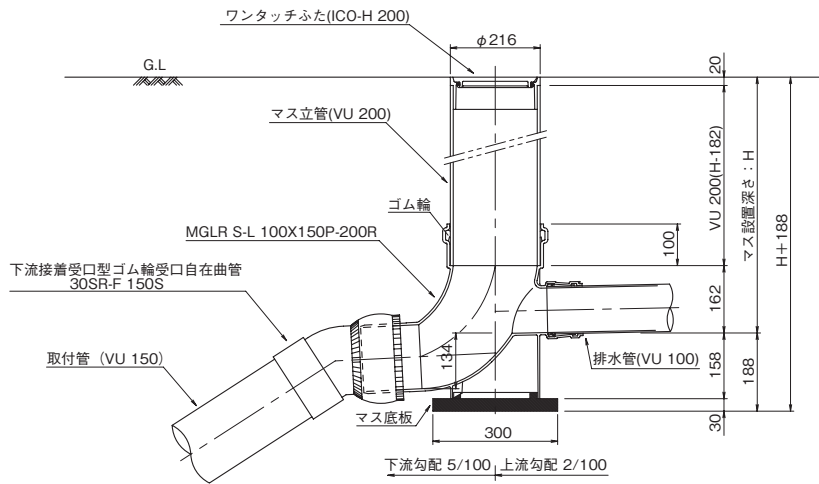


MGR DR90WY 100×150P-200R

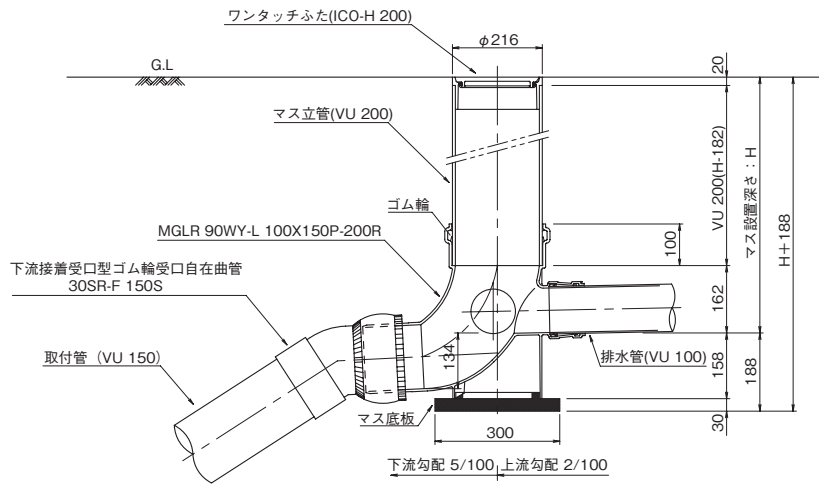


寸法単位: mm

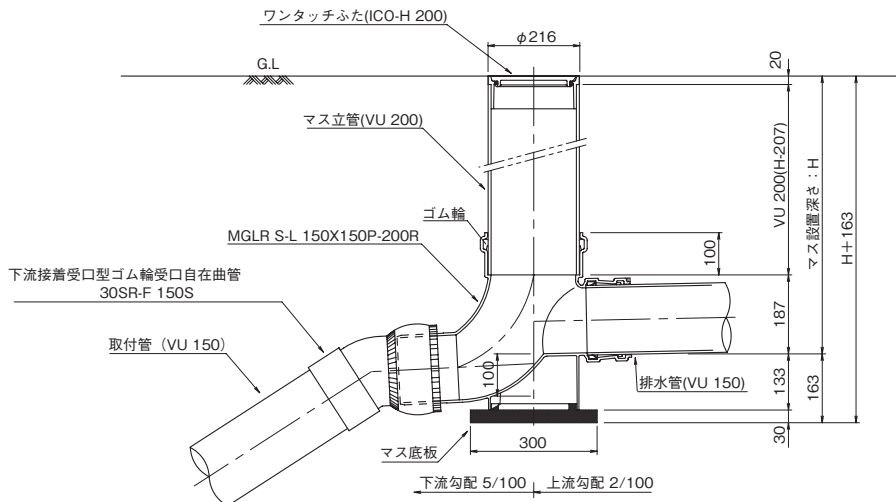
MGLR S-L 100×150P-200R



MGLR 90WY-L 100×150P-200R



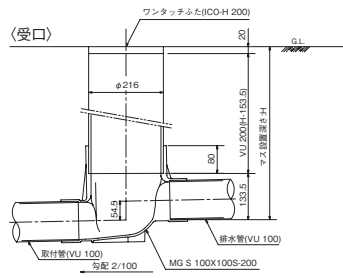
MGLR S-L 150×150P-200R



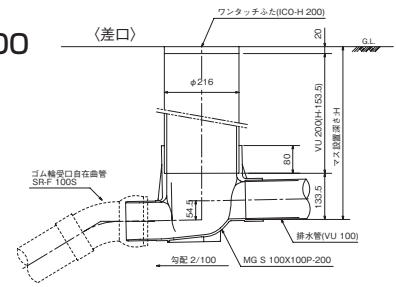
マス径φ200 接着型

標準設置図

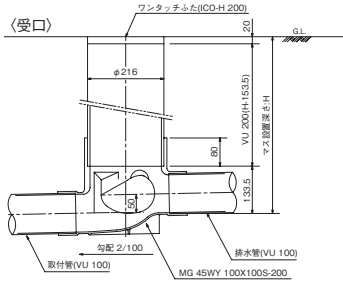
MG S
100×100S-200



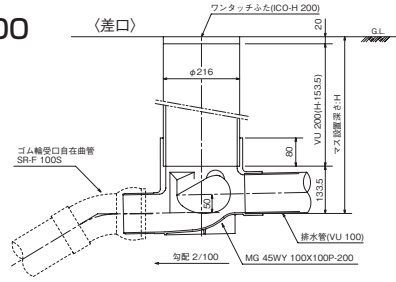
MG S
100×100P-200



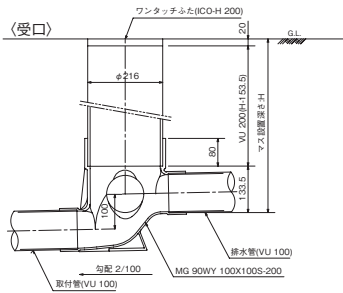
MG 45WY
100×100S-200



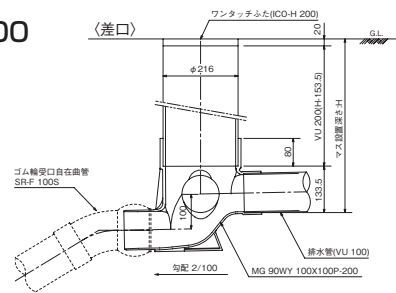
MG 45WY
100×100P-200



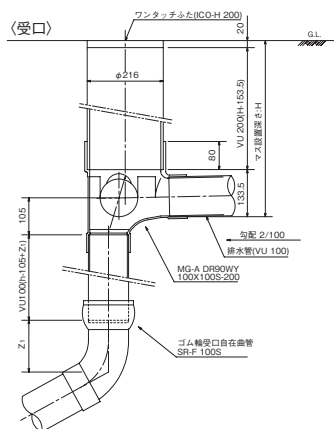
MG 90WY
100×100S-200



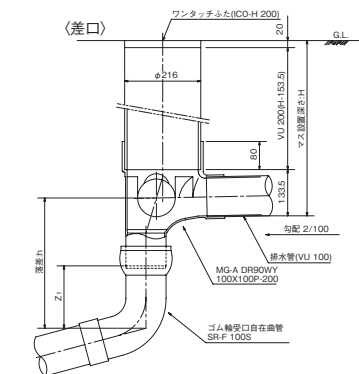
MG 90WY
100×100P-200



MG-A DR90WY
100×100S-200



MG-A DR90WY
100×100P-200



マス径φ200 接着型

標準設置図

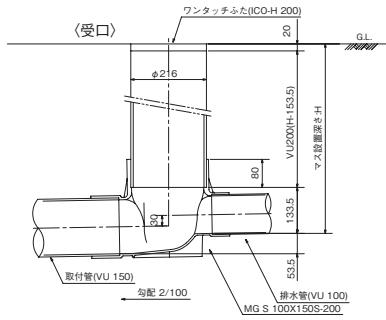
排水マス

雨水マス・
雨水浸透マス

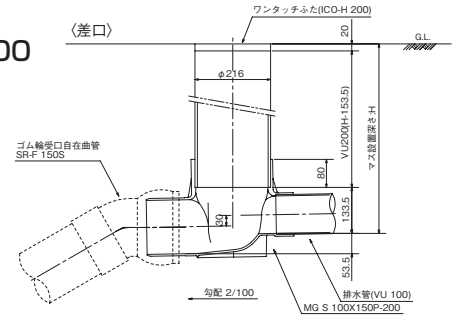
マンホール

公共マス

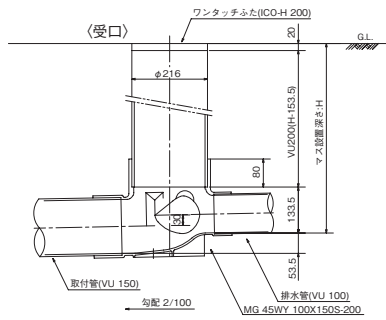
MG S
100×150S-200



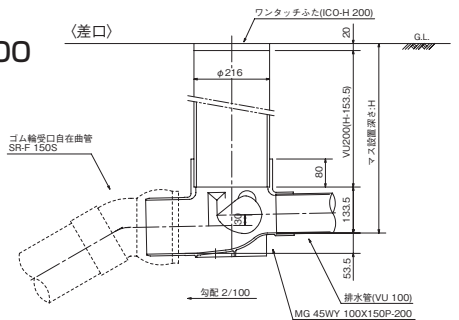
MG S
100×150P-200



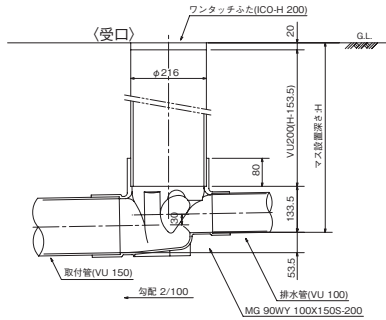
MG 45WY
100×150S-200



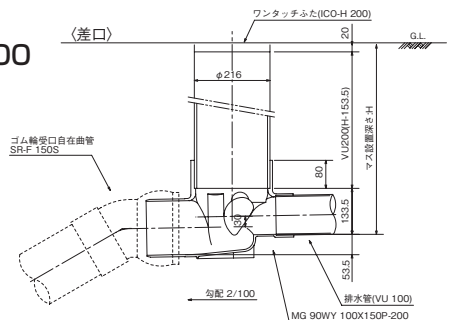
MG 45WY
100×150P-200



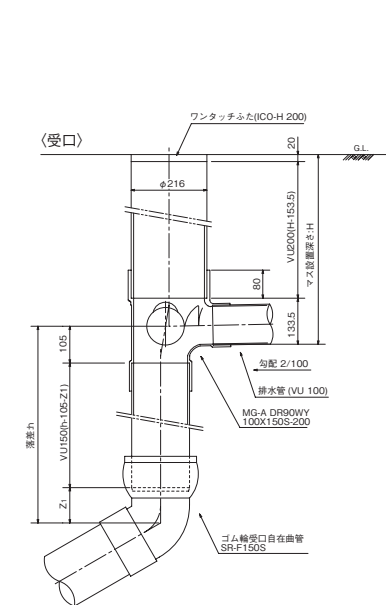
MG 90WY
100×150S-200



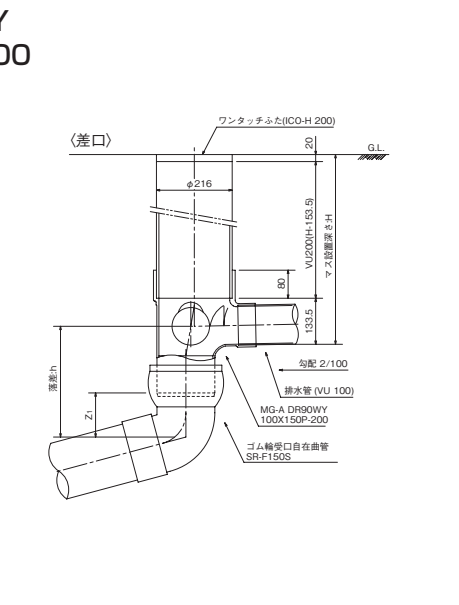
MG 90WY
100×150P-200



MG-A DR90WY
100×150S-200



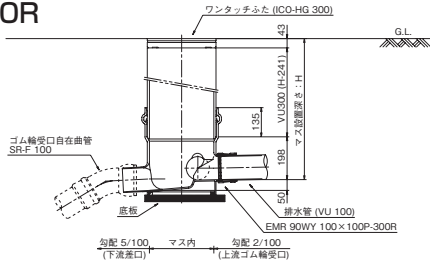
MG-A DR90WY
100×150P-200



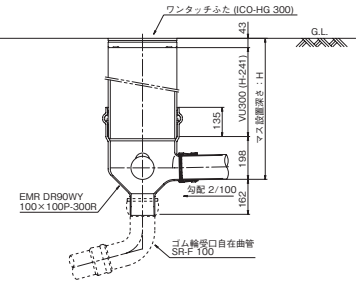
寸法単位：mm

標準設置図

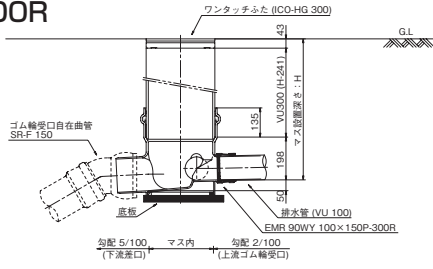
EMR 90WY
100×100P-300R



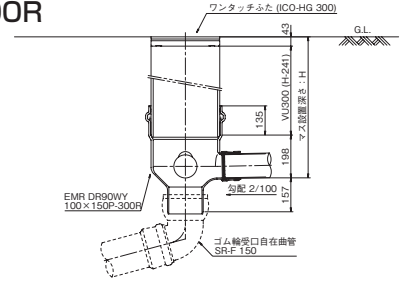
EMR DR90WY
100×100P-300R



EMR 90WY
100×150P-300R



EMR DR90WY
100×150P-300R



寸法単位 : mm

排水マス

雨水マス・
雨水浸透マス

マンホール

公共マス

マス径φ300以上 接着型

標準設置図

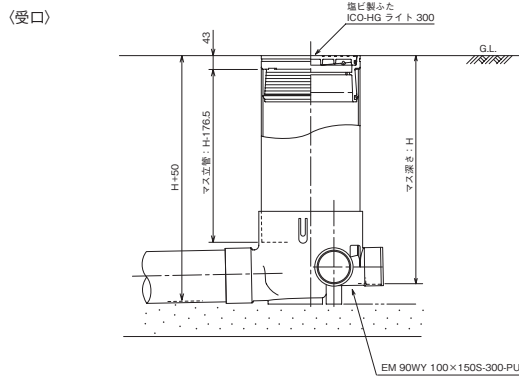
排水マス

雨水マス・
雨水浸透マス

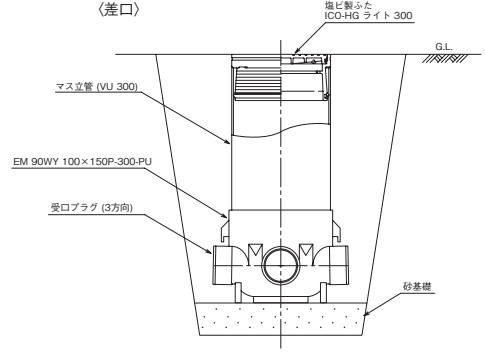
マンホール

公共マス

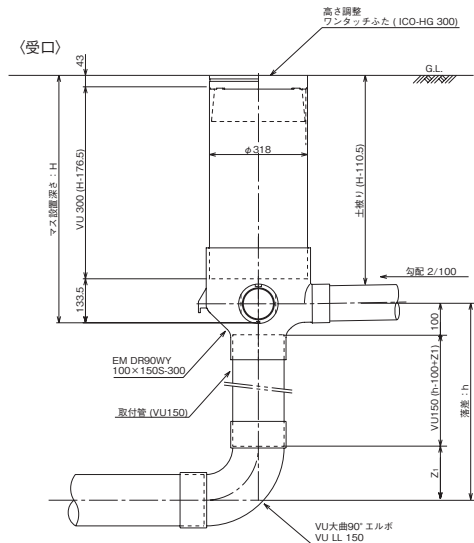
EM 90WY 100×150S-300-PU



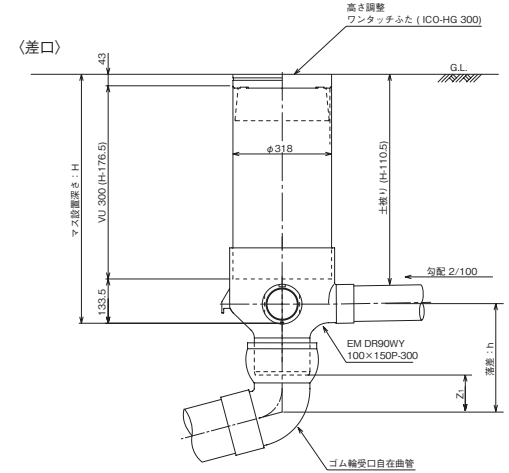
EM 90WY 100×150P-300-PU



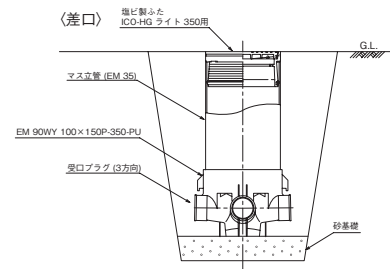
EM DR90WY 100×150S-300



EM DR90WY 100×150P-300

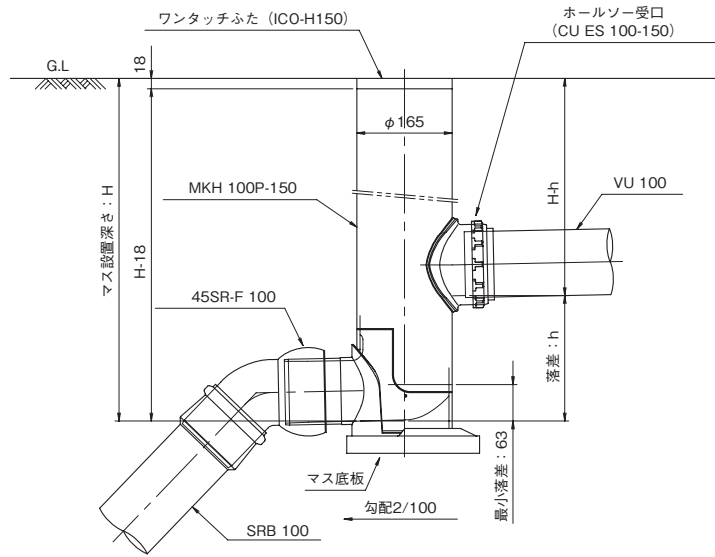


EM 90WY 100×150P-350-PU

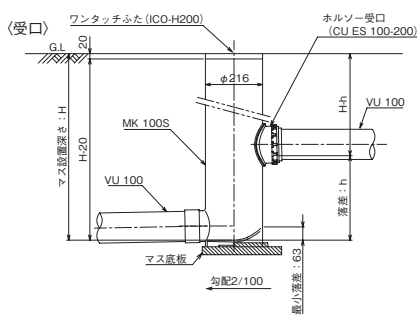


寸法単位：mm

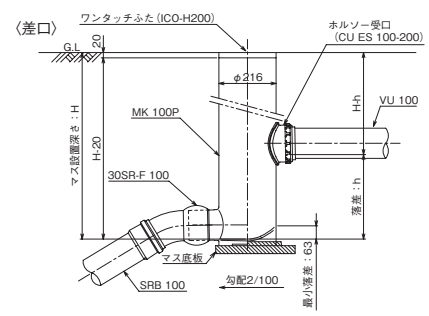
MKH 100P-150



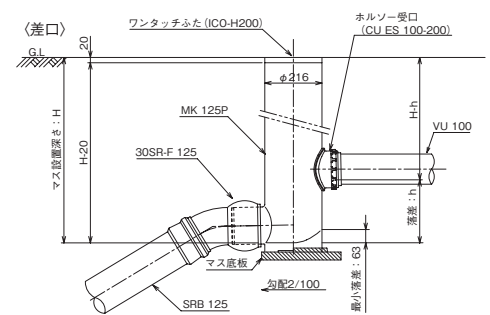
MK 100S



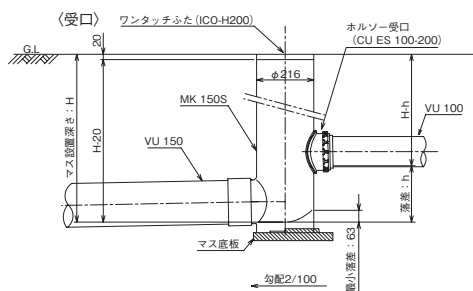
MK 100P



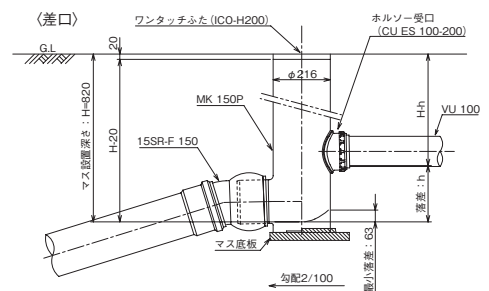
MK 125P



MK 150S



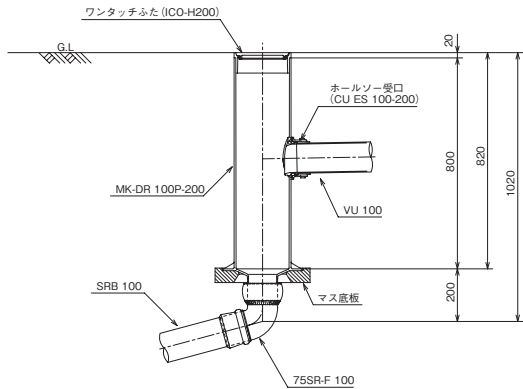
MK 150P



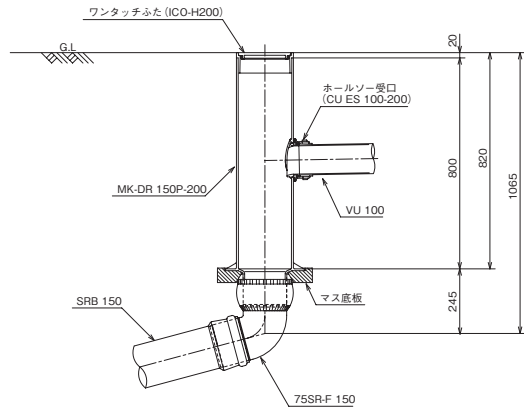
マルチタイプ公共マス

標準設置図

MK-DR 100P-200

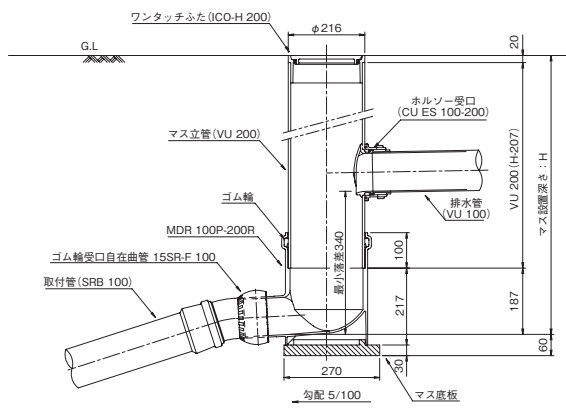


MK-DR 150P-200

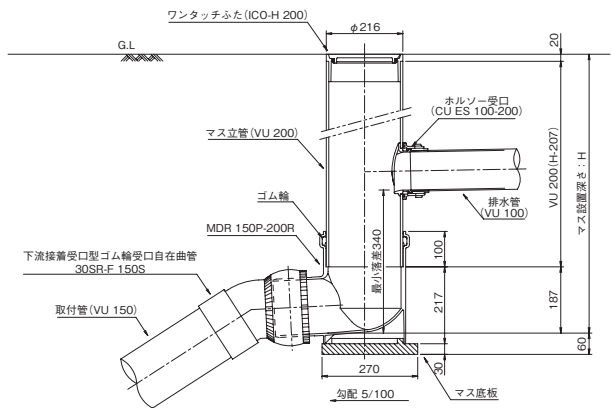


●こう配なし

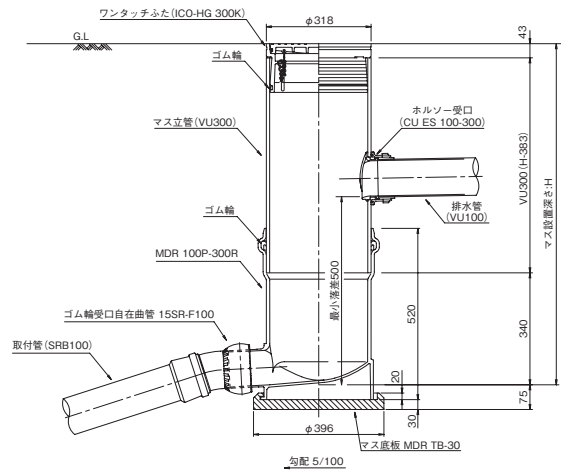
MDR 100P-200R



MDR 150P-200R

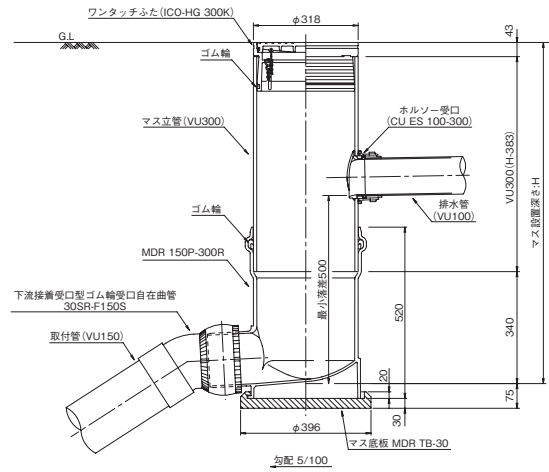


MDR 100P-300R

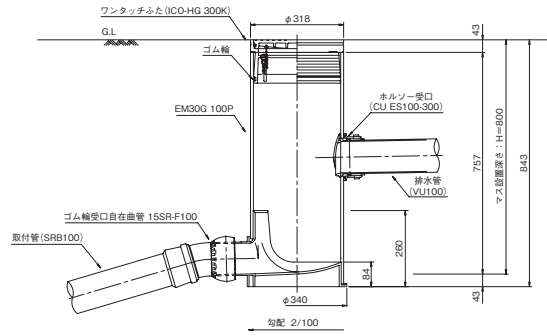


寸法単位：mm

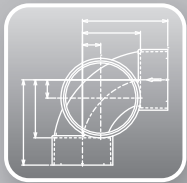
MDR 150P-300R



EM30G 100P



A large grid of graph paper, consisting of 20 columns and 30 rows of small squares, intended for drawing or calculation.



各種データをアロン化成 管材事業部の
ホームページから
ダウンロードできます。

納入製品図

製品CADデータ(DXF)

規格認定書

SDS

雨水貯留浸透計算式

<https://www.aronkasei.co.jp/kanzai/>

アロン 管材

検索



アロン化成株式会社

管材事業部

<https://www.aronkasei.co.jp/kanzai/>

東京支店	〒105-0003	東京都港区西新橋 2-8-6	住友不動産日比谷ビル	TEL (03) 3502-1443	FAX (03) 3502-1446
大阪支店	〒530-0005	大阪市北区中之島 3-3-3	中之島三井ビルディング	TEL (06) 6448-5125	FAX (06) 6448-5193
名古屋支店	〒460-0003	名古屋市中区錦 1-4-6	大樹生命名古屋ビル	TEL (052) 203-0378	FAX (052) 231-2918
福岡支店	〒810-0001	福岡市中央区天神 2-8-30	天神西通りビジネスセンター	TEL (092) 741-1412	FAX (092) 712-2594
仙台支店	〒984-0051	仙台市若林区新寺 1-3-45	AI.Premium	TEL (022) 291-5477	FAX (022) 291-5479
広島支店	〒730-0031	広島市中区紙屋町 2-1-22	広島興銀ビル	TEL (082) 245-7100	FAX (082) 245-7106
札幌営業所	〒060-0807	札幌市北区北 7 条西 4-1-2	KDX 札幌ビル	TEL (011) 709-6011	FAX (011) 709-6014
北陸営業所	〒933-0981	富山県高岡市二上院内 500		TEL (0766) 44-1565	FAX (0766) 44-1598
四国営業所	〒762-0004	香川県坂出市昭和町 2-4-1	東亜合成(株)坂出工場内	TEL (0877) 46-5201	FAX (0877) 46-5202
管材企画グループ	〒105-0003	東京都港区西新橋 2-8-6	住友不動産日比谷ビル	TEL (03) 3502-1449	FAX (03) 3502-1452

お問い合わせ