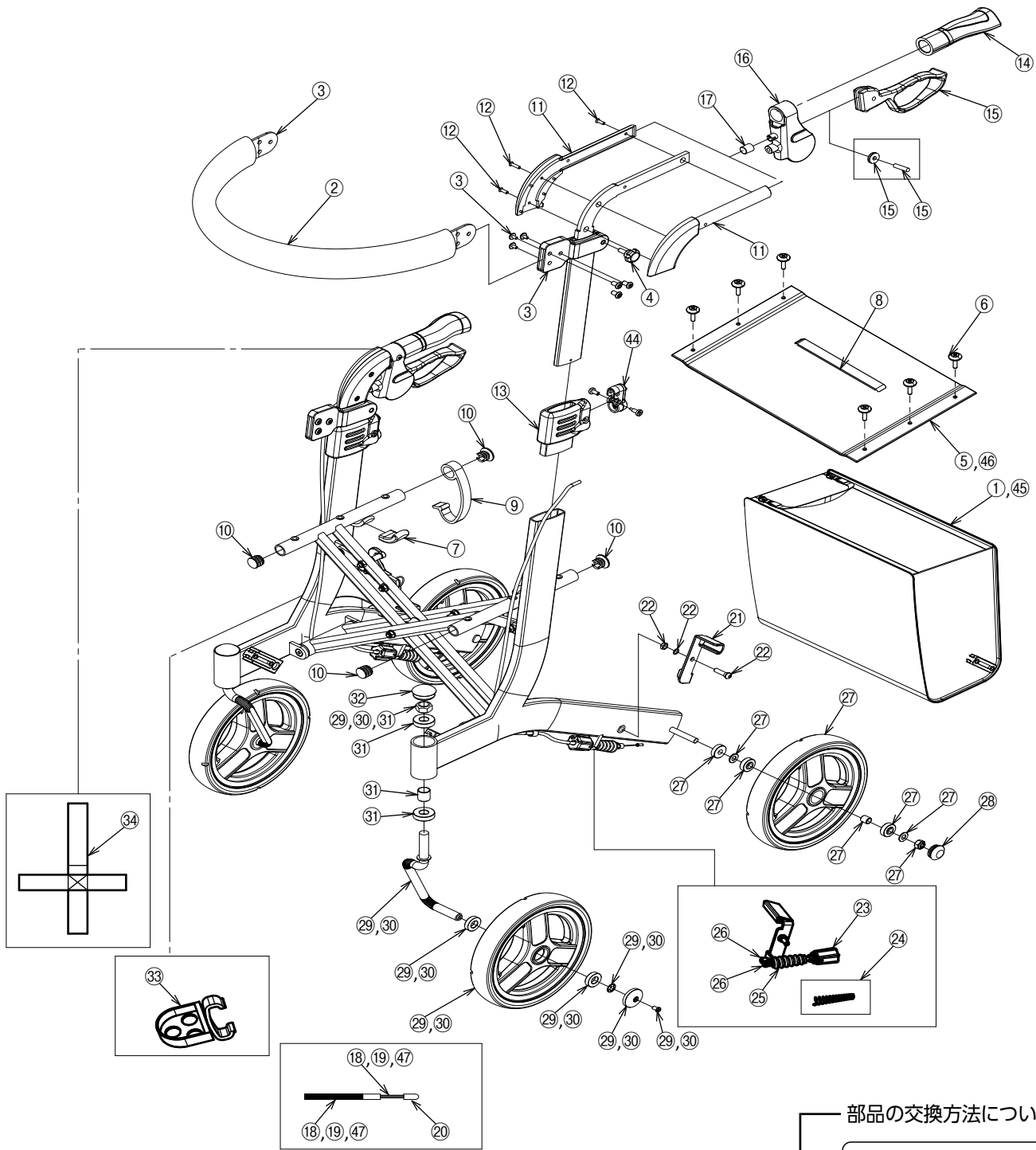


●歩行車 リトルターン(L、H、トール103タイプ)



部品の交換方法について

ブレーキワイヤー



Video



ブレーキ板



Video



ベアリング



Video



部品一覽

製品名	No.	部品名	部品コード	価格	備考
リトルターン L、H、トール103タイプ (共通)	②	姿勢保持ベルトカバー	591953	2,600円(税込 2,860円)	
	③	姿勢保持ベルトセット(ベルト、ベルト固定ナット、基部)	591954	4,200円(税込 4,620円)	
	④	姿勢保持ベルト固定ノブボルト×2	591955	3,300円(税込 3,630円)	
	⑥	座面固定ボルト×6	591957	1,900円(税込 2,090円)	
	⑦	座面受けカバー	591958	3,300円(税込 3,630円)	
	⑧	折りたたみベルト	591999	2,500円(税込 2,750円)	
	⑨	折りたたみ保持フック	591960	1,800円(税込 1,980円)	
	⑩	シートパイプエンドキャップ(前×2、後×2)	591961	1,500円(税込 1,650円)	
	⑪	ハンドル基部(左右セット)	591962	3,600円(税込 3,960円)	
	⑫	ハンドル基部固定ネジセット(長×2、短×4)	591963	1,800円(税込 1,980円)	
	⑬	ハンドルポスト受けセット(高さ調節ボタン機構一式含む)	591964	2,900円(税込 3,190円)	
	⑭	ハンドルグリップ(反射板含む)	591965	2,200円(税込 2,420円)	
	⑮	ブレーキレバーセット(ブレーキレバー、リール、固定ピン)	591966	2,500円(税込 2,750円)	
	⑯	ブレーキ基部(左右セット)	591967	3,600円(税込 3,960円)	
	⑰	ブレーキ基部キャップ×2	591968	2,000円(税込 2,200円)	
	⑳	ブレーキワイヤー端部キャップ10個入	591971	1,900円(税込 2,090円)	
	㉑	ブレーキ板(左右セット)	592210	2,400円(税込 2,640円)	
	㉒	ブレーキ板固定ボルトセット	591973	1,500円(税込 1,650円)	
	㉓	ブレーキ調節ネジ(内蔵バネ含む)	591974	1,500円(税込 1,650円)	
	㉔	ブレーキバネ	591975	1,500円(税込 1,650円)	
	㉕	ブレーキバネカバー	591976	1,500円(税込 1,650円)	
	㉖	ブレーキ固定ソケットセット(ソケット、ソケットネジ)	591977	1,900円(税込 2,090円)	
	㉙	前輪セット(右)(ホイール、タイヤ、ベアリング×2、前輪フォーク、前輪カシメワッシャー、前輪キャップ、前輪キャップ固定ネジ、前輪フォーク固定ナット)	591980	3,700円 (税込4,070円)	
	㉚	前輪セット(左)(ホイール、タイヤ、ベアリング×2、前輪フォーク、前輪カシメワッシャー、前輪キャップ、前輪キャップ固定ネジ、前輪フォーク固定ナット)	591981	3,700円 (税込4,070円)	
	㉛	前輪フォークベアリングセット(ベアリング×2、カラー、前輪フォーク固定ナット)	591982	2,000円(税込 2,200円)	
	㉜	前輪フォークキャップ	591983	1,500円(税込 1,650円)	
	㉝	杖ホルダー	591984	1,900円(税込 2,090円)	
	㉞	杖固定ベルト	591985	1,500円(税込 1,650円)	
	㉟	ブレーキ・駐車ロックシール左右10枚入り	592000	1,700円(税込 1,870円)	※
	㊱	ブレーキ調節表示シール10枚入り	592001	1,700円(税込 1,870円)	※
	㊲	指はさみ注意シール10枚入り	592002	1,700円(税込 1,870円)	※
	㊳	フレーム前方保護シール10枚入り	592003	1,800円(税込 1,980円)	※
	㊴	高さ調節解除シール左右10枚入り	592005	1,800円(税込 1,980円)	※
	㊵	ブレーキ指はさみ注意シール左右10枚入り	592006	1,700円(税込 1,870円)	※
㊶	補修用スプレー	592270	11,600円(税込12,760円)	※	
㊷	補修用ペイント(タッチペン)	592271	5,200円(税込 5,720円)	※	
㊸	高さ調節ボタンセット10個	592272	9,300円(税込10,230円)		
㊹	前輪左右6台分セット	592313	35,500円(税込39,050円)	※	
リトルターン L、H、トール103タイプ(共通)	㉗	後輪セット(ホイール、タイヤ、スパーサー、ベアリング×2、ベアリング間スパーサー、ワッシャー、後輪固定ナット)	591978	2,600円 (税込2,860円)	
	㉘	後輪キャップ	591979	1,500円(税込 1,650円)	
	㉙	後輪12個セット	592311	24,400円(税込26,840円)	※
リトルターン L、H(共通)	①	バッグセット(バッグ、スライド金具) (H、L)	591952	6,300円(税込 6,930円)	
	⑤	座面 (H、L)	591956	4,800円(税込 5,280円)	
リトルターンH	⑯	ブレーキワイヤーセット(ワイヤー、ワイヤーチューブ) (H)	591969	2,100円(税込 2,310円)	
リトルターンL	⑰	ブレーキワイヤーセット(ワイヤー、ワイヤーチューブ) (L)	591970	2,100円(税込 2,310円)	
リトルターン トール103タイプ	㉔	バッグセット(バッグ、スライド金具) (トール用)	592305	7,000円(税込 7,700円)	
	㉕	座面 (トール用)	592308	5,300円(税込 5,830円)	
	㉖	ブレーキワイヤーセット(ワイヤー、ワイヤーチューブ) (トール用)	592309	2,400円(税込 2,640円)	

★製造時期により使用部品が異なります。
「備考」欄に※印がある部品は図示していません。