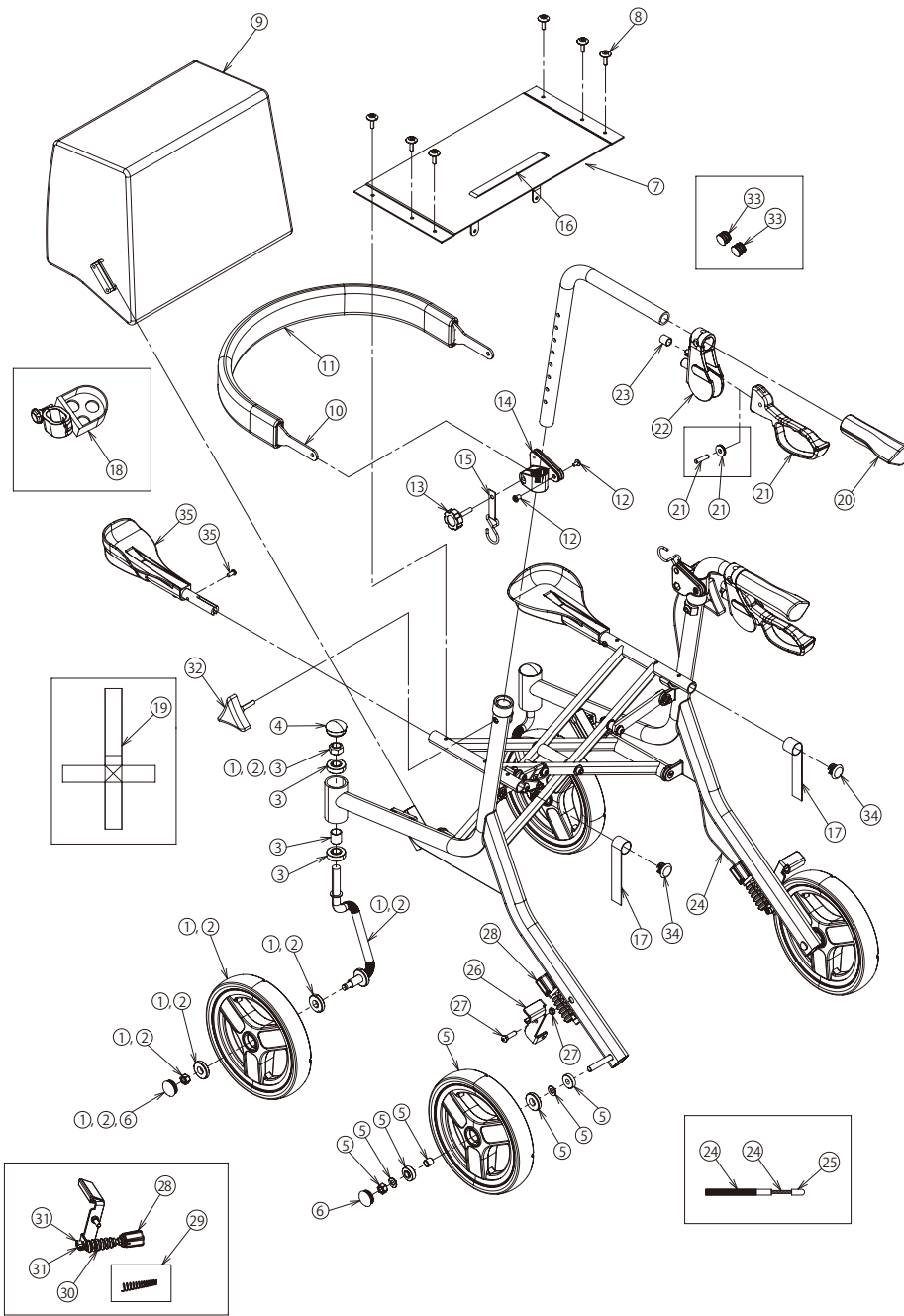


●歩行車 ショッピングターン



部品一覧

製品名	No.	部品名	部品コード	価格	備考
ショッピングターン	①	前輪セット(右)	592195	3,700円(税込4,070円)	
	②	前輪セット(左)	592196	3,700円(税込4,070円)	
	③	前輪フォークベアリングセット	592217	2,000円(税込2,200円)	
	④	前輪フォークキャップ	591983	1,500円(税込1,650円)	★
	⑤	後輪セット	591978	2,600円(税込2,860円)	★
	⑥	車輪キャップ (前後共通)	591979	1,500円(税込1,650円)	★
	⑦	座面	592197	4,800円(税込5,280円)	
	⑧	座面固定ボルト× 6	591957	1,900円(税込2,090円)	★
	⑨	バッグセット	592198	7,500円(税込8,250円)	

※部品については、お届けまでに日数をいただいておりますので、あらかじめご了承ください。

製品名	No.	部品名	部品コード	価格	備考
ショッピングターン	⑩	姿勢保持ベルト	592199	3,500円(税込 3,850円)	
	⑪	姿勢保持ベルトカバー	592200	2,600円(税込 2,860円)	
	⑫	姿勢保持ベルト固定ボルト	592201	1,800円(税込 1,980円)	
	⑬	姿勢保持ベルト基部固定ノブボルト×2	592202	3,300円(税込 3,630円)	
	⑭	姿勢保持ベルト基部(左右セット)	592203	3,600円(税込 3,960円)	
	⑮	姿勢保持ベルト固定用フック(左右セット)	592204	2,100円(税込 2,310円)	
	⑯	折りたたみベルト	591999	2,500円(税込 2,750円)	★
	⑰	折りたたみ保持ベルト	592206	1,900円(税込 2,090円)	
	⑱	杖ホルダーセット	592207	2,900円(税込 3,190円)	
	⑲	杖固定ベルト	591985	1,500円(税込 1,650円)	★
	⑳	ハンドルグリップ	592208	2,200円(税込 2,420円)	
	㉑	ブレーキレバーセット	591966	2,500円(税込 2,750円)	★
	㉒	ブレーキ基部(左右セット)	591967	3,600円(税込 3,960円)	★
	㉓	ブレーキ基部キャップ×2	591968	2,000円(税込 2,200円)	★
	㉔	ブレーキワイヤーセット	592209	2,100円(税込 2,310円)	
	㉕	ブレーキワイヤー端部キャップ×10	591971	1,900円(税込 2,090円)	★
	㉖	ブレーキ板(左右セット)	592210	2,400円(税込 2,640円)	★
	㉗	ブレーキ板固定ボルトセット	591973	1,500円(税込 1,650円)	★
	㉘	ブレーキ調節ネジ	591974	1,500円(税込 1,650円)	★
	㉙	ブレーキバネ	591975	1,500円(税込 1,650円)	★
	㉚	ブレーキバネカバー	591976	1,500円(税込 1,650円)	★
	㉛	ブレーキ固定ソケットセット	591977	1,900円(税込 2,090円)	★
	㉜	高さ調節ノブボルト	592211	1,600円(税込 1,760円)	
	㉝㉞	シートパイプエンドキャップ(前×2、後×2)	591961	1,500円(税込 1,650円)	★
	㉟	バスケットホルダー(左右セット)	592212	5,200円(税込 5,720円)	
	㊱	フレーム前方保護シール(10枚入り)	592003	1,800円(税込 1,980円)	※
	㊲	フレーム後方保護シール(10枚入り)	592215	1,800円(税込 1,980円)	※
	㊳	ブレーキ・駐車ロックシール10枚入り	592000	1,700円(税込 1,870円)	★ ※
	㊴	ブレーキ指はさみ注意シール10枚入り	592006	1,700円(税込 1,870円)	★ ※
	㊵	ブレーキ調節表示シール10枚入り	592001	1,700円(税込 1,870円)	★ ※
	㊶	指はさみ注意シール10枚入り	592002	1,700円(税込 1,870円)	★ ※
	㊷	補修用スプレー	592216	11,600円(税込12,760円)	※
	㊸	補修用ペイント(タッチペン)	592218	5,200円(税込 5,720円)	※
	㊹	前輪左右6台分セット	592315	35,500円(税込39,050円)	※
	㊺	後輪12個セット	592311	24,400円(税込26,840円)	★ ※

「備考」欄に★印がある部品は「歩行車 リトルターン」との共通部品です。
「備考」欄に※印がある部品は図示していません。