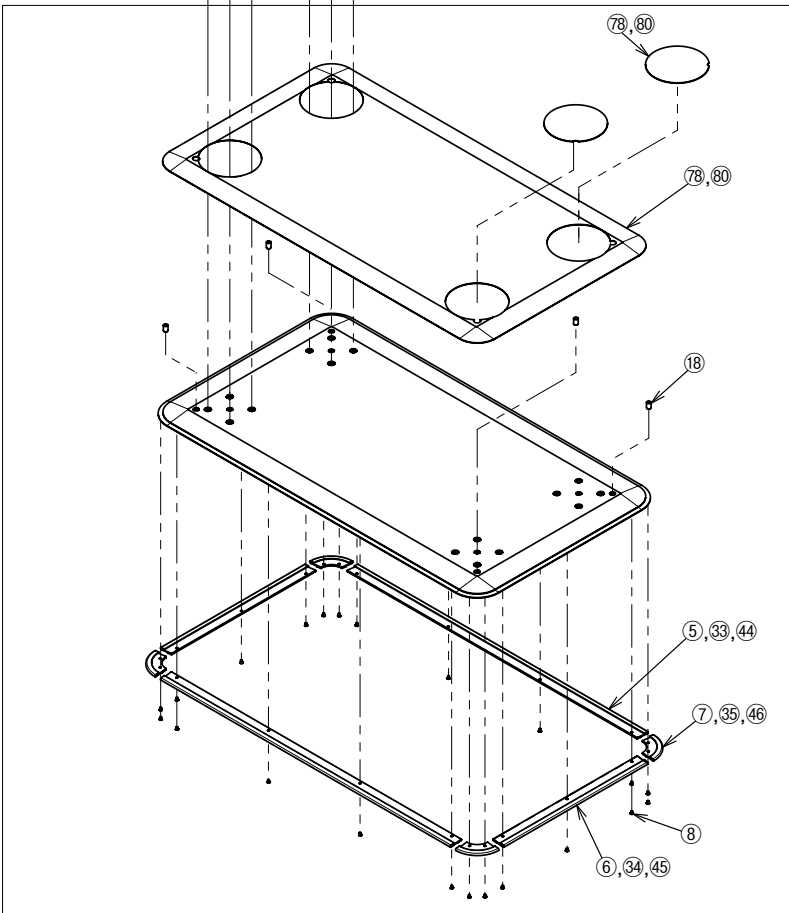
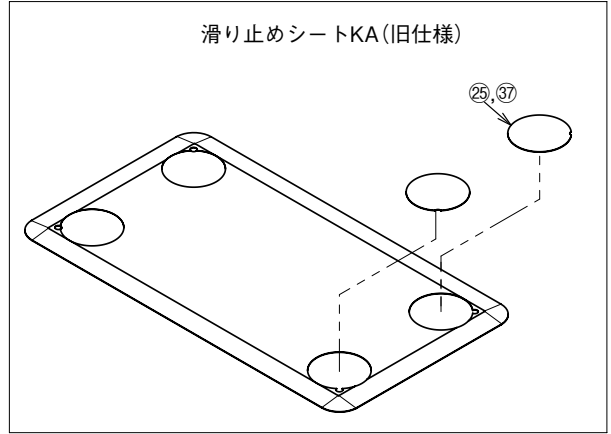
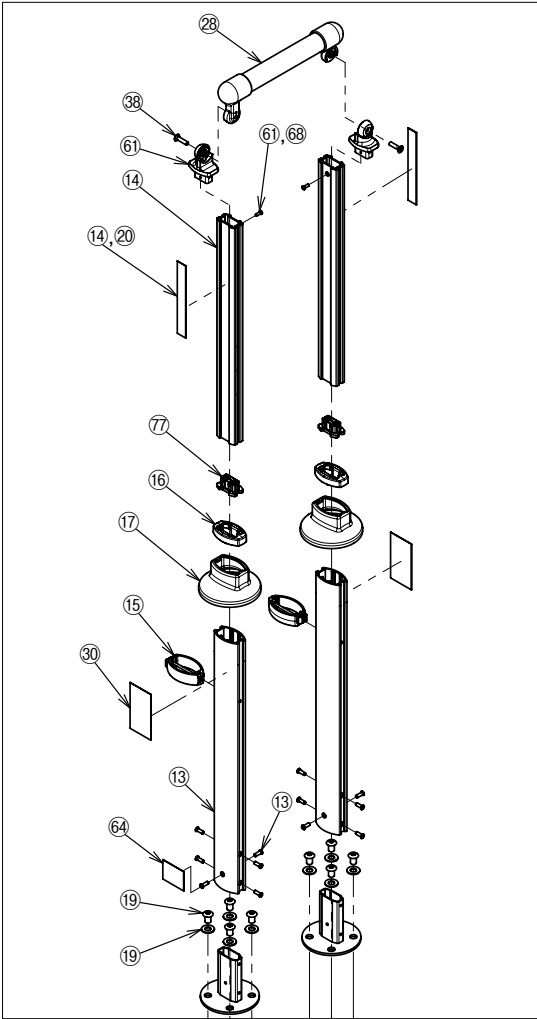


●AT-C-240/240T



部品一覽

製品名	No.	部品名	部品コード	価格	備考
AT-C-240/240T	②	AT-C共通ベースプレート ※製品と同じ梱包状態	592220	66,000円 (税込72,600円)	
	⑤	AT-C用端面保護カバー70cm(4本)	592224	4,900円(税込 5,390円)	
	⑥	AT-C用端面保護カバー35cm(4本)	592225	3,800円(税込 4,180円)	
	⑦	AT-C用端面保護カバー コーナー(4個)	592226	3,600円(税込 3,960円)	
	⑧	AT-C用端面保護カバーボルト(22個)	592227	2,800円(税込 3,080円)	
	⑬	AT-C用外支柱(ねじ付)(2本)	592232	9,200円(税込10,120円)	△別途 警告シール必要
	⑭	AT-C用スライド支柱(シール付)(2本)	592233	9,200円(税込10,120円)	
	⑮	AT-C用高さ調節固定ピン(2個)	592234	4,700円(税込 5,170円)	
	⑯	AT-C用支柱キャップ(2個)	592235	2,800円(税込 3,080円)	
	⑰	AT-C用支柱プレートカバー(2個)	592236	3,100円(税込 3,410円)	
	⑱	AT-C用ガタツキ調整用ボルト(4個)	592237	2,700円(税込 2,970円)	
	⑲	AT-CR支柱固定ボタンボルト(8個)	592238	4,100円(税込 4,510円)	
	⑳	AT-C用高さ目盛りシール(10枚)	592241	3,500円(税込 3,850円)	
	㉕	AT-C用滑り止めシートKA(小丸)(8枚)	592249	3,700円(税込 4,070円)	
	㉖	AT-C-240<支柱セット> ※製品と同じ梱包状態	592360	55,000円 (税込60,500円)	○※1
	㉘	AT-C-240手すりエンドセット	592362	11,600円(税込12,760円)	○※1
	⑳	AT-C-240用警告シール(10枚入)	592364	3,700円(税込 4,070円)	
	㉓	AT-C用端面保護カバー 70cm(20本)	592264	13,500円(税込14,850円)	
	㉔	AT-C用端面保護カバー35cm(20本)	592265	10,400円(税込11,440円)	
	㉕	AT-C用端面保護カバーコーナー(40個)	592266	13,500円(税込14,850円)	
	㉗	AT-C用滑り止めシート(小丸)(20枚)	592268	5,500円(税込 6,050円)	
	㉘	AT-C用ブラケット接続ボルトM6(4本)	592269	1,600円(税込 1,760円)	
	㉙	AT-C用端面保護カバー70cm(60本)	592383	36,300円 (税込39,930円)	
	㉚	AT-C用端面保護カバー35cm(60本)	592384	26,700円 (税込29,370円)	
	㉛	AT-C用端面保護カバーコーナー(120個)	592385	36,300円 (税込39,930円)	
	㉜	AT-C用支柱接続ブラケット	592293	3,700円(税込 4,070円)	
	㉝	AT-C用品質表示シール(10枚入)	592296	3,700円(税込 4,070円)	○※2
	㉞	AT-C用支柱接続ボルト(10本入)	592357	2,100円(税込 2,310円)	
㉟	AT-C用支柱ガタツキ防止キャップ(2個)	592358	1,900円(税込 2,090円)	※3	
㊱	AT-C用滑り止めシートKA-共通(2set)	592301	13,200円 (税込14,520円)	※4	
㊲	AT-C用滑り止めシートKA-共通(10set)	592328	60,500円 (税込66,550円)	※4	

※1 手すり生産先変更により、在庫なくなり次第、切り替えとなります。

※2 E800シリーズ発売後、品質表示シールが共通になります。お手元のシールと異なっていても問題ありません。

※3 仕様変更を行い、ポリエチレンテープからキャップに変更します。キャップが付属していないスライド支柱にも取り付け可能です。

※4 仕様変更を行い、表面仕様を見直しています。新旧を同じプレートに貼付すると高低差がでます。全面貼替をお勧めします。