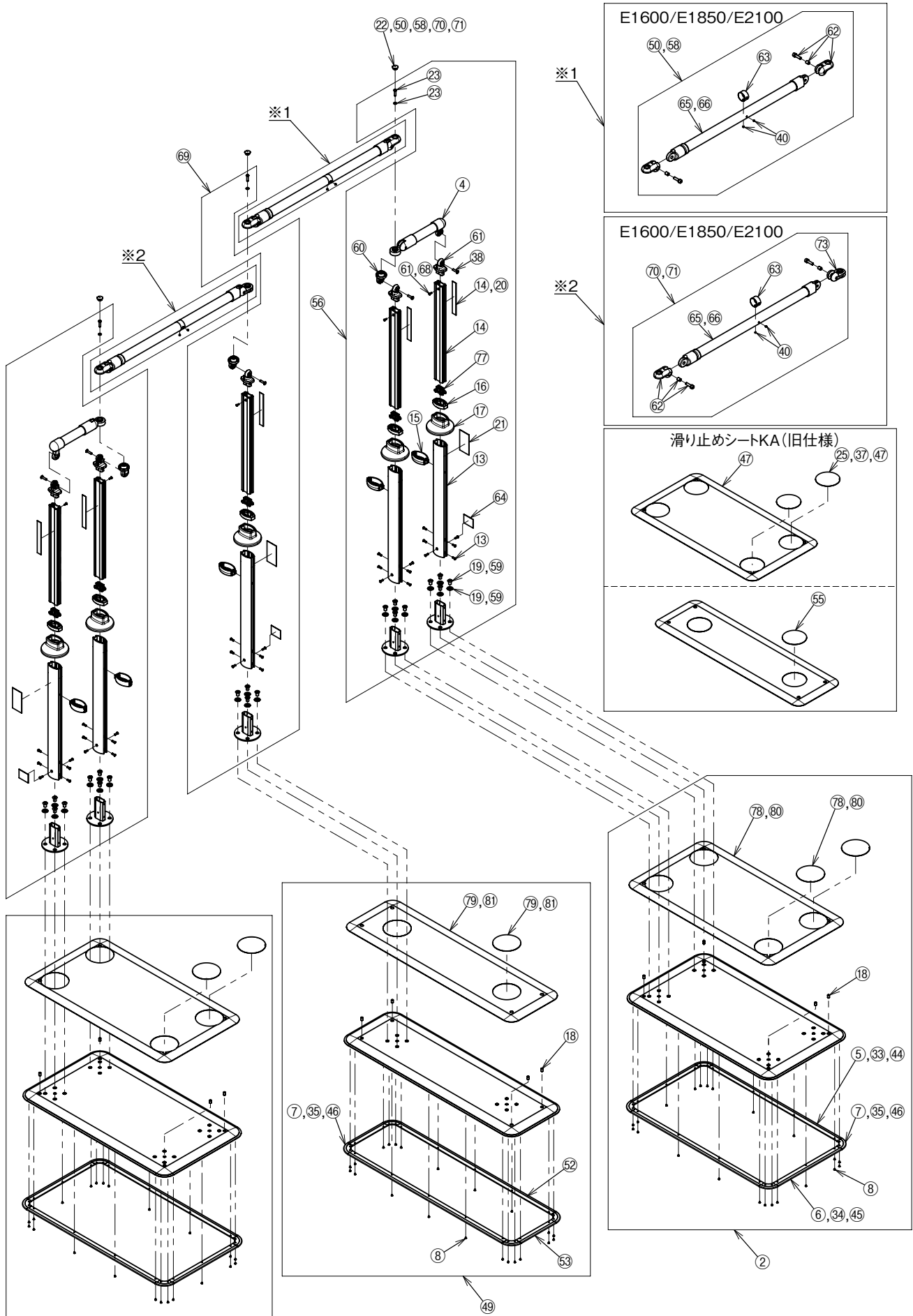


● AT-C-E1600-N-S-N / AT-C-E1850-N-S-N / AT-C-E2100-N-S-N



※部品については、お届けまでに日数をいただいておりますので、あらかじめご了承ください。

部品一覽

製品名	No.	部品名	部品コード	価格	備考
					N-S-N
AT-C-E1600-N-S-N/ AT-C-E1850-N-S-N/ AT-C-E2100-N-S-N	②	AT-C共通ベースプレート※製品と同じ梱包状態	592220	66,000円 (税込 72,600円)	○
	④	AT-C用240手すりセット	592223	10,500円 (税込 11,550円)	○※1
	⑤	AT-C用端面保護カバー70cm(4本)	592224	4,400円 (税込 4,840円)	○
	⑥	AT-C用端面保護カバー35cm(4本)	592225	3,400円 (税込 3,740円)	○
	⑦	AT-C用端面保護カバー コーナー(4個)	592226	3,200円 (税込 3,520円)	○
	⑧	AT-C用端面保護カバーボルト(22個)	592227	2,500円 (税込 2,750円)	○
	⑬	AT-C用外支柱(ねじ付)(2本)	592232	8,300円 (税込 9,130円)	○
	⑭	AT-C用スライド支柱(シール付)(2本)	592233	8,300円 (税込 9,130円)	○
	⑮	AT-C用高さ調節固定ピン(2個)	592234	4,200円 (税込 4,620円)	○
	⑯	AT-C用支柱キャップ(2個)	592235	2,500円 (税込 2,750円)	○
	⑰	AT-C用支柱プレートカバー(2個)	592236	2,800円 (税込 3,080円)	○
	⑱	AT-C用ガタツキ調整用ボルト(4個)	592237	2,400円 (税込 2,640円)	○
	⑲	AT-CR支柱固定ボルト(8個)	592238	3,700円 (税込 4,070円)	○
	⑳	AT-C用高さ目盛りシール(10枚)	592241	3,100円 (税込 3,410円)	○
	㉑	AT-C用警告シール(10枚)	592242	3,300円 (税込 3,630円)	○
	㉒	AT-C用可変支柱ブラケットキャップ(8個)	592243	2,600円 (税込 2,860円)	○
	㉓	AT-C用回転固定ボルト(8本)※ワッシャー8枚付き	592244	3,000円 (税込 3,300円)	○
	㉔	AT-C用滑り止めシートKA(小丸)(8枚)	592249	3,700円 (税込 4,070円)	○
	㉕	AT-C用端面保護カバー70cm(20本)	592264	12,100円 (税込 13,310円)	○
	㉖	AT-C用端面保護カバー35cm(20本)	592265	9,400円 (税込 10,340円)	○
	㉗	AT-C用端面保護カバーコーナー(40個)	592266	12,100円 (税込 13,310円)	○
	㉘	AT-C用滑り止めシート(小丸)(20枚)	592268	5,500円 (税込 6,050円)	○
	㉙	AT-C用ブラケット接続ボルトM6(4本)	592269	1,430円 (税込 1,573円)	○
	㉚	AT-C用手すり伸縮固定ボルト(2本)	592366	1,100円 (税込 1,210円)	○
	㉛	AT-C用端面保護カバー70cm(60本)	592383	33,000円 (税込 36,300円)	○
	㉜	AT-C用端面保護カバー35cm(60本)	592384	24,200円 (税込 26,620円)	○
	㉝	AT-C用端面保護カバーコーナー(120個)	592385	33,000円 (税込 36,300円)	○
	㉞	AT-C用滑り止めシートKA(50台セット)	592386	220,000円 (税込 242,000円)	○
	㉟	AT-C用ベースプレートW940※製品と同じ梱包状態	592388	66,000円 (税込 72,600円)	○
	㊱	AT-C-E1050-S手すりセット(キャップ付)	592389	44,000円 (税込 48,400円)	○※1
	㊲	AT-C用端面保護カバー84cm(4本)	592391	4,600円 (税込 5,060円)	○
	㊳	AT-C用端面保護カバー19cm(4本)	592392	3,100円 (税込 3,410円)	○
	㊴	AT-C用滑り止めシートKA(W940丸)(4枚)	592394	2,200円 (税込 2,420円)	○
	㊵	AT-C用共通支柱セット	592395	46,500円 (税込 51,150円)	○
	㊶	AT-C-E800-S手すりセット(キャップ付)	592397	44,000円 (税込 48,400円)	○
	㊷	AT-C用回転固定受けブラケット	592292	3,300円 (税込 3,630円)	○
	㊸	AT-C用支柱接続ブラケット	592293	3,300円 (税込 3,630円)	○
	㊹	AT-C S用可変ブラケット(回転部上)	592294	4,400円 (税込 4,840円)	○
	㊺	AT-C用伸縮部注意シール(10枚入)	592295	3,300円 (税込 3,630円)	○
	㊻	AT-C用品質表示シール(10枚入)	592296	3,300円 (税込 3,630円)	○
	㊼	AT-C-E800-S伸縮手すり	592297	33,000円 (税込 36,300円)	○
㊽	AT-C-E1050-S伸縮手すり	592298	33,000円 (税込 36,300円)	○	
㊾	AT-C用支柱接続ボルト(10本入)	592357	1,900円 (税込 2,090円)	○	
㊿	AT-C用接続支柱セット	592352	30,000円 (税込 33,000円)	○	
㊱	AT-C-E800-S接続手すりセット(CAP)	592353	44,000円 (税込 48,400円)	○	
㊲	AT-C-E1050-S接続手すりセットR(CAP)	592354	44,000円 (税込 48,400円)	○	
㊳	AT-C用接続専用ブラケット	592356	3,300円 (税込 3,630円)	○	
㊴	AT-C用支柱ガタツキ防止キャップ(2個)	592358	1,700円 (税込 1,870円)	※2	
㊵	AT-C用滑り止めシートKA-共通(2set)	592301	12,000円 (税込 13,200円)	※3	
㊶	AT-C用滑り止めシートKA-W940(2set)	592302	11,000円 (税込 12,100円)	※3	
㊷	AT-C用滑り止めシートKA-共通(10set)	592328	55,000円 (税込 60,500円)	※3	
㊸	AT-C用滑り止めシートKA-W940(10set)	592329	52,500円 (税込 57,750円)	※3	

※1 手すり生産先変更により、在庫なくなり次第、切り替えとなります。

※2 仕様変更を行い、ポリエチレンテープからキャップに変更します。キャップが付属していないスライド支柱にも取り付け可能です。

※3 仕様変更を行い、表面仕様を見直しています。新旧を同じプレートに貼付すると高低差がでます。全面貼替をお勧めします。

※部品については、お届けまでに日数をいただいておりますので、あらかじめご了承ください。