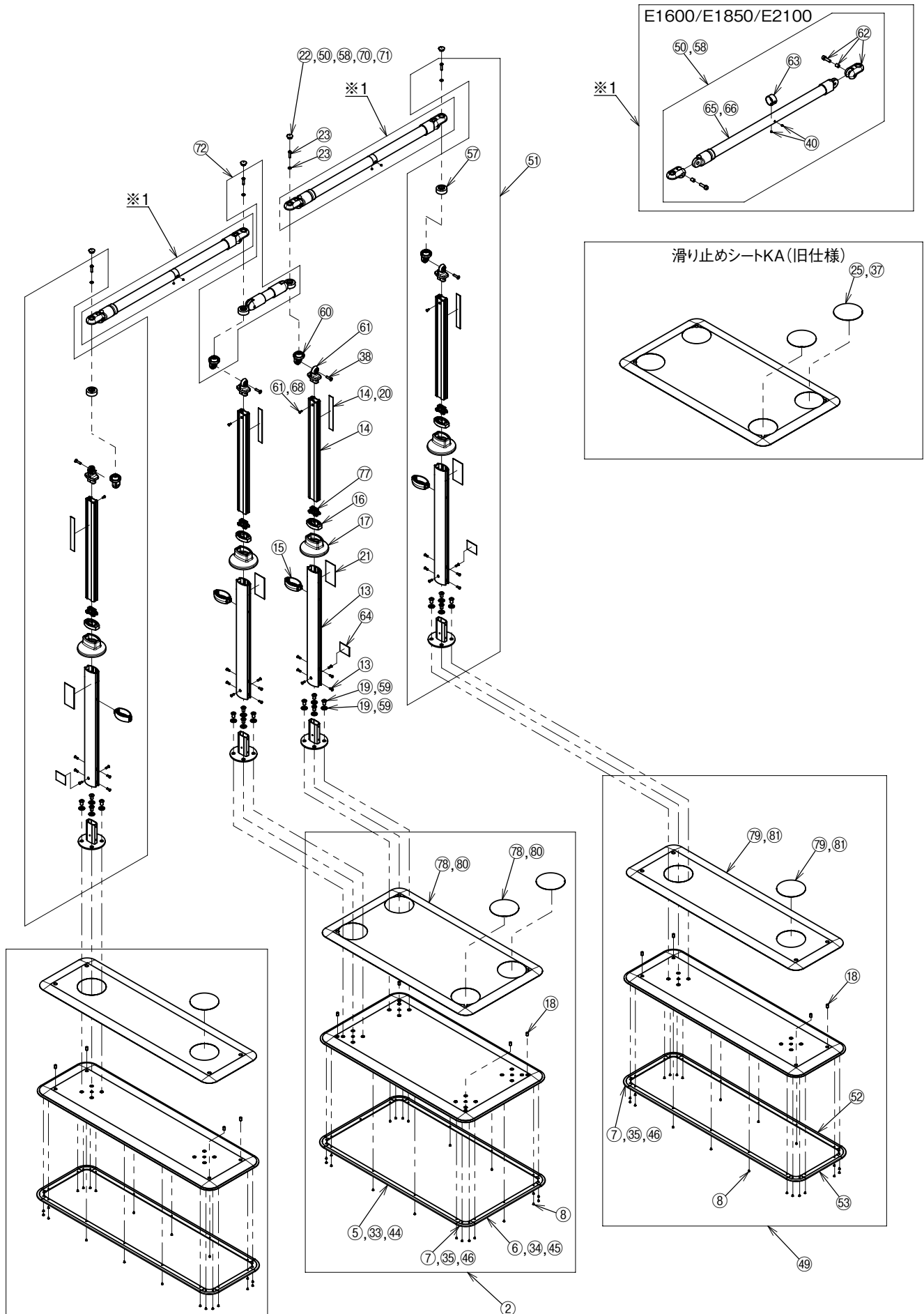


● AT-C-E1600-S-N-S / AT-C-E1850-S-N-S / AT-C-E2100-S-N-S



※部品については、お届けまでに日数をいただいておりますので、あらかじめご了承ください。

部品一覽

製品名	No.	部品名	部品コード	価格	備考
					S-N-S
AT-C-E1600-S-N-S/ AT-C-E1850-S-N-S/ AT-C-E2100-S-N-S	②	AT-C共通ベースプレート※製品と同じ梱包状態	592220	66,000円(税込72,600円)	○
	⑤	AT-C用端面保護カバー70cm(4本)	592224	4,900円(税込 5,390円)	○
	⑥	AT-C用端面保護カバー35cm(4本)	592225	3,800円(税込 4,180円)	○
	⑦	AT-C用端面保護カバー コーナー(4個)	592226	3,600円(税込 3,960円)	○
	⑧	AT-C用端面保護カバーボルト(22個)	592227	2,800円(税込 3,080円)	○
	⑬	AT-C用外支柱(ねじ付)(2本)	592232	9,200円(税込10,120円)	○
	⑭	AT-C用スライド支柱(シール付)(2本)	592233	9,200円(税込10,120円)	○
	⑮	AT-C用高さ調節固定ピン(2個)	592234	4,700円(税込 5,170円)	○
	⑯	AT-C用支柱キャップ(2個)	592235	2,800円(税込 3,080円)	○
	⑰	AT-C用支柱プレートカバー(2個)	592236	3,100円(税込 3,410円)	○
	⑱	AT-C用ガタツキ調整用ボルト(4個)	592237	2,700円(税込 2,970円)	○
	⑲	AT-CR支柱固定ボタンボルト(8個)	592238	4,100円(税込 4,510円)	○
	⑳	AT-C用高さ目盛りシール(10枚)	592241	3,500円(税込 3,850円)	○
	㉑	AT-C用警告シール(10枚)	592242	3,700円(税込 4,070円)	○
	㉒	AT-C用可変支柱ブラケットキャップ(8個)	592243	2,900円(税込 3,190円)	○
	㉓	AT-C用回転固定ボルト(8本)※ワッシャー8枚付き	592244	3,300円(税込 3,630円)	○
	㉕	AT-C用滑り止めシートKA(小丸)(8枚)	592249	3,700円(税込 4,070円)	○
	㉗	AT-C用端面保護カバー70cm(20本)	592264	13,500円(税込14,850円)	○
	㉘	AT-C用端面保護カバー35cm(20本)	592265	10,400円(税込11,440円)	○
	㉙	AT-C用端面保護カバーコーナー(40個)	592266	13,500円(税込14,850円)	○
	㉛	AT-C用滑り止めシート(小丸)(20枚)	592268	5,500円(税込 6,050円)	○
	㉜	AT-C用ブラケット接続ボルトM6(4本)	592269	1,600円(税込 1,760円)	○
	④⑩	AT-C用手すり伸縮固定ボルト(2本)	592366	1,250円(税込 1,375円)	○
	④④	AT-C用端面保護カバー70cm(60本)	592383	36,300円(税込39,930円)	○
	④⑤	AT-C用端面保護カバー35cm(60本)	592384	26,700円(税込29,370円)	○
	④⑥	AT-C用端面保護カバーコーナー(120個)	592385	36,300円(税込39,930円)	○
	④⑨	AT-C用ベースプレートW940※製品と同じ梱包状態	592388	66,000円(税込72,600円)	○
	⑤⑩	AT-C-E1050-S手すりセット(キャップ付)	592389	44,000円(税込48,400円)	○※1
	⑤①	AT-C用S支柱セット	592390	30,000円(税込33,000円)	○
	⑤②	AT-C用端面保護カバー84cm(4本)	592391	5,100円(税込 5,610円)	○
	⑤③	AT-C用端面保護カバー19cm(4本)	592392	3,500円(税込 3,850円)	○
	⑤⑥	AT-C共通支柱セット	592395	46,500円(税込51,150円)	○
	⑤⑦	AT-C用ブラケットスペーサー	592291	3,700円(税込 4,070円)	○
	⑤⑧	AT-C-E800-S手すりセット(キャップ付)	592397	44,000円(税込48,400円)	○
	⑥⑩	AT-C用回転固定受けブラケット	592292	3,700円(税込 4,070円)	○
	⑥①	AT-C用支柱接続ブラケット	592293	3,700円(税込 4,070円)	○
	⑥②	AT-C S用可変ブラケット(回転部上)	592294	4,900円(税込 5,390円)	○
	⑥③	AT-C用伸縮部注意シール(10枚入)	592295	3,700円(税込 4,070円)	○
	⑥④	AT-C用品質表示シール(10枚入)	592296	3,700円(税込 4,070円)	○
	⑥⑤	AT-C-E800-S伸縮手すり	592297	36,300円(税込39,930円)	○
	⑥⑥	AT-C-E1050-S伸縮手すり	592298	36,300円(税込39,930円)	○
⑥⑧	AT-C用支柱接続ボルト(10本入)	592357	2,100円(税込 2,310円)	○	
⑦②	AT-C用接続240手すりセット	592355	10,000円(税込11,000円)	○	
⑦⑦	AT-C用支柱ガタツキ防止キャップ(2個)	592358	1,900円(税込 2,090円)	※2	
⑦⑧	AT-C用滑り止めシートKA-共通(2set)	592301	13,200円(税込14,520円)	※3	
⑦⑨	AT-C用滑り止めシートKA-W940(2set)	592302	12,000円(税込13,200円)	※3	
⑧⑩	AT-C用滑り止めシートKA-共通(10set)	592328	60,500円(税込66,550円)	※3	
⑧①	AT-C用滑り止めシートKA-W940(10set)	592329	57,800円(税込63,580円)	※3	

※1 手すり生産先変更により、在庫なくなり次第、切り替えとなります。

※2 仕様変更を行い、ポリエチレンテープからキャップに変更します。キャップが付属していないスライド支柱にも取り付け可能です。

※3 仕様変更を行い、表面仕様を見直しています。新旧を同じプレートに貼付すると高低差がでます。全面貼替をお勧めします。