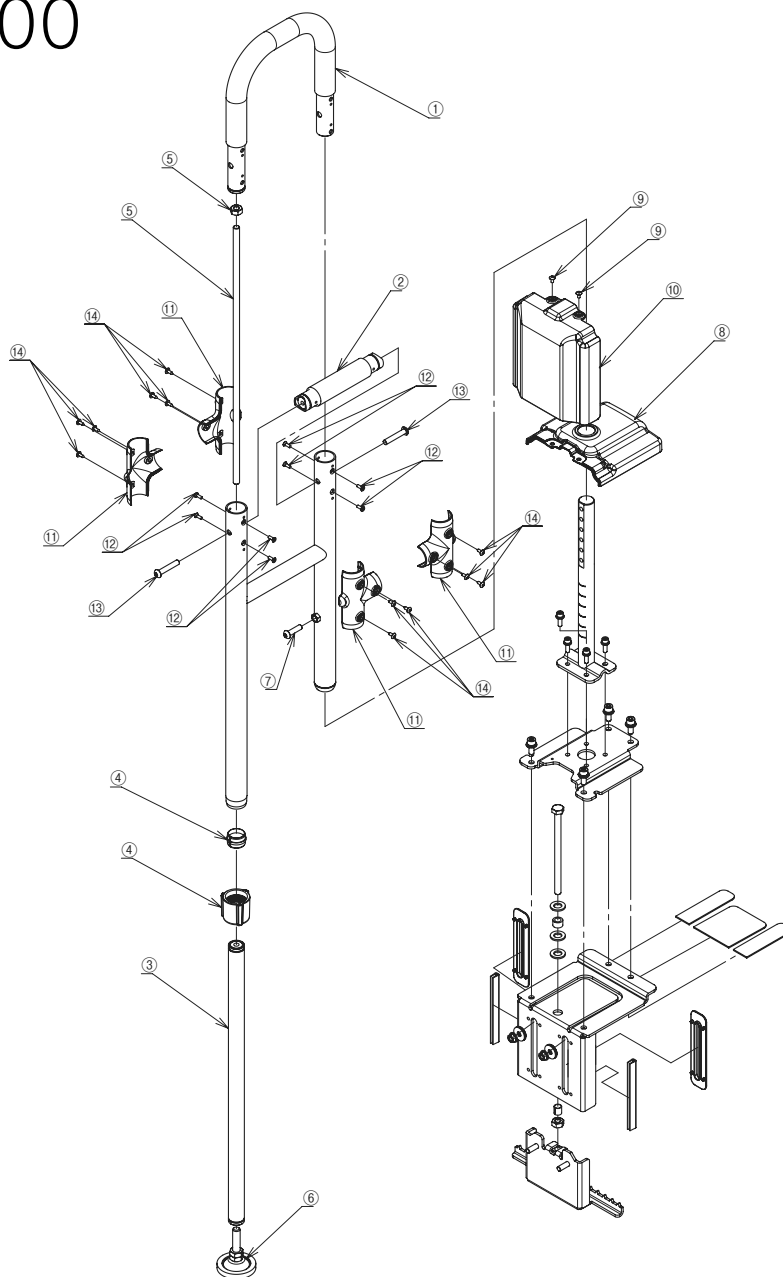


●AT-E-200



部品一覧

製品名	No.	部品名	部品コード	価格	備考
AT-E-200	①	上段手すり(200用)	591921	21,800円(税込23,980円)	
	②	中段手すり(200用)	591922	15,800円(税込17,380円)	
	③	調節パイプC(土間側)	591923	12,600円(税込13,860円)	
	④	高さ調節固定ナット(200用)	591924	4,100円(税込 4,510円)	
	⑤	高さ調節ボルト	591925	3,500円(税込 3,850円)	
	⑥	アジャスター(200用)	591926	3,700円(税込 4,070円)	
	⑦	高さ調節固定ボルト(200用)	591927	1,200円(税込 1,320円)	
	⑧	ベースプレート樹脂カバーC	591928	4,000円(税込 4,400円)	
	⑨	ベースプレート樹脂固定ねじ(2本)	591929	800円(税込 880円)	
	⑩	ベースプレート樹脂カバーB(調節側)	591843	2,600円(税込 2,860円)	
	⑪	中段手すり樹脂カバー	591834	3,000円(税込 3,300円)	
	⑫	上段手すり固定ねじ	591831	600円(税込 660円)	
	⑬	中段手すり固定ねじ	591833	600円(税込 660円)	
	⑭	中段手すり樹脂カバー固定ねじ	591835	600円(税込 660円)	
	⑮	補修用塗料	591845	7,800円(税込 8,580円)	