

販売終了品

## アプローチ用手すり 可変付エンド手すりR

品番	(ライトブラウン)535-996 (ブラウン)535-997
価格	<b>18,000</b> 円 (税抜)
JAN	(ライトブラウン)4970210521540 (ブラウン)4970210521557

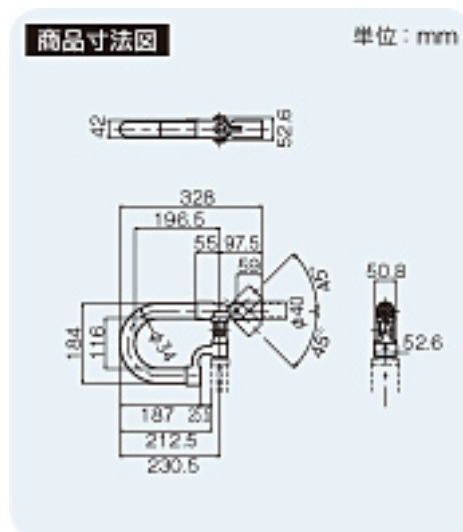
### ■主な仕様

材質:(本体)アルミ合金  
(手すり)ステンレス[エラストマー被覆]

梱包入数:10

出荷単位:1

色調:ライトブラウン/ブラウン



 TOAGOSEI グループ

 アロン化成

アロン化成株式会社

ライフサポート事業部

製品に関するご意見・お問い合わせは

お客様相談室 フリーダイヤル  0120-86-7735

(受付時間) 祝祭日以外の月～金 9:00～17:00 (12:00～13:00はのぞく)