

販売終了品

アプローチ用手すり 可変付エンド手すり(高さ調節無し用)

品番	(ライトブラウン)535-985 (ブラウン)535-986
価格	18,000 円(税抜)
JAN	(ライトブラウン)4970210521540 (ブラウン)4970210521557

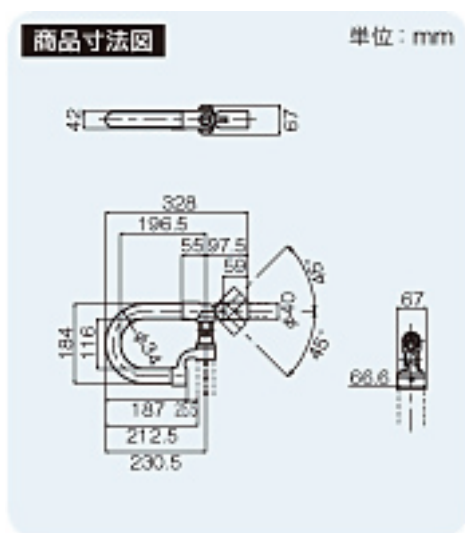
■主な仕様

材質:(本体)アルミ合金
(手すり)ステンレス[エラストマー被覆]

梱包入数:10

出荷単位:1

色調:ライトブラウン/ブラウン



TOAGOSEI グループ

Aron
アロン化成

アロン化成株式会社

ライフサポート事業部

製品に関するご意見・お問い合わせは

お客様相談室 フリーダイヤル 0120-86-7735

(受付時間) 祝祭日以外の月～金 9:00～17:00 (12:00～13:00はのぞく)