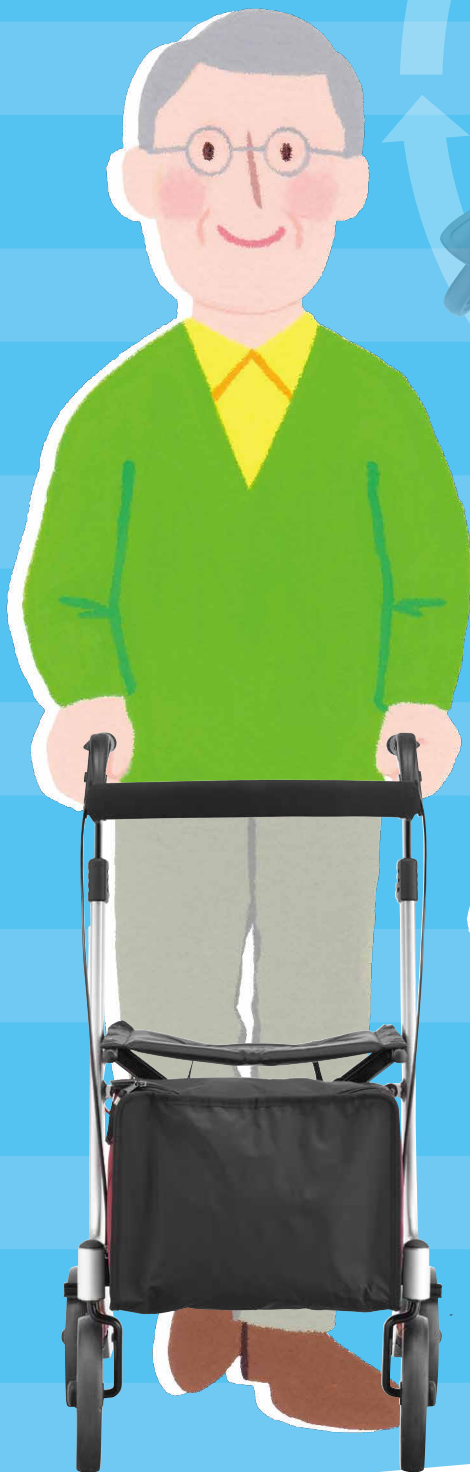


あんじゅ  
**安寿**

歩行車 リトルターン  
トール103タイプ

LITTLE TURN



腰が曲がってない人  
でも使いやすい!

身長の高い方に  
ぴったり!

人気の「リトルターン」に新しい仲間が増えました!  
ハンドル最大高さ103.5cm!さらに高～いトールサイズ

ARONKASEI CO., LTD.



# LITTLE TURN

## トール103タイプは身長の高い方など、

### ハンドルが高い方が歩行車を押して 歩きやすい方におすすめです！



#### ■ハンドル高さの目安

身長(cm) ÷ 2 + (5~15cm) = ハンドル高さの目安

	ハンドル高さ	身長の目安
トール103タイプ	88.5~103.5cm	150cm以上、190cm以下
ハイタイプ	74~86cm	145cm以上、165cm以下
ロータイプ	67~74.5cm	130cm以上、145cm以下

※上記の表は、あくまで目安になります。ハンドル高さは利用者の歩行状態にあわせて最適な位置に設定してください。

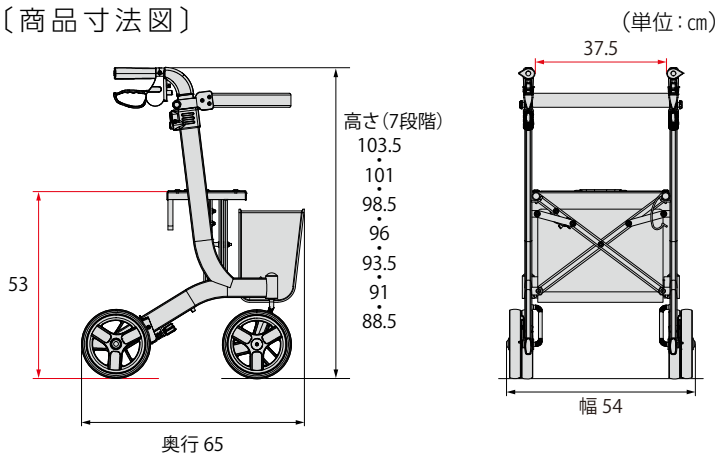
(例) 身長163cm\*の場合 ※男性の平均身長  
 $163 \div 2 + (5 \sim 15\text{cm}) = 86.5 \sim 96.5\text{cm}$

こんな方は **トール103タイプ**がおすすめ！

※75~79歳男女の平均身長… 男性: 162.9cm / 女性:



〔商品寸法図〕



#### 歩行車 リトルターン トール103タイプ

価格	58,000円(税抜)
商品コード	532-327
商品サイズ	幅54×奥行65×高さ88.5~103.5cm 座面高: 53cm 折りたたみ幅: 26cm
商品重量	約7.1kg
材質	(座面・バッグ)ポリエステル (フレーム)アルミニウム (ハンドルグリップ)エラストマー樹脂 (タイヤ)EVA樹脂
梱包入数	1
バッグ載荷重	6kg未満(容量約14リットル)
座面耐荷重	100kg
色調	ワインレッド
JAN	49-70210-00658-0

**最大使用者体重 100kg**

福祉用具貸与/介護予防福祉用具貸与対象品

TOAGOSEI グループ

**アロン化成株式会社**

ライフサポート事業部

〒105-0003 東京都港区西新橋2-8-6 住友不動産日比谷ビル8階

YouTube

X (旧Twitter)

Instagram



公式チャンネル  
アロン化成【安寿】



@aron\_anjyu



@aron\_anjyu

製品に関するご意見・お問い合わせは

**お客様相談室** フリーダイヤル **0120-86-7735**

(受付時間) 祝祭日以外の月~金 10:00~16:00(12:00~13:00はのぞく)

●お客様からいただいたお電話は、内容確認のため、録音させていただいております。  
 ●個人情報とは適切に管理し、修理やご相談への回答などの情報提供のみに利用いたします。

●記載価格はメーカー希望小売価格です。  
 ●商品写真の色は、印刷物ですので現物とは多少違うことがあります。  
 ●製品の仕様および価格は予告なく変更する場合があります。

■お問い合わせは …