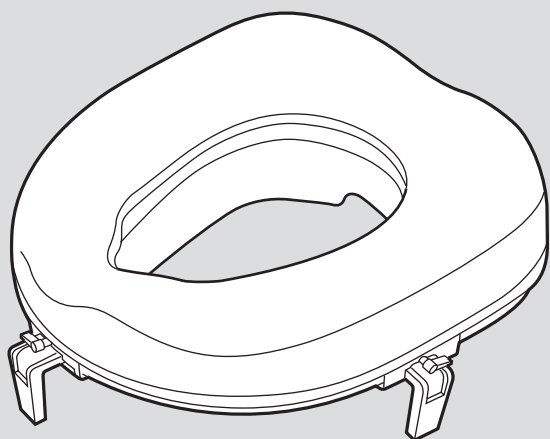


## 補高便座 #7、#10 取扱説明書

### 保証書付

このたびは補高便座 #7、#10 を  
お求めいただきまして、  
まことにありがとうございます。  
正しくお使いいただくため、  
ご使用前に必ずお読みください。  
なお、この取扱説明書（保証書）は  
大切に保管してください。



### 補高便座

最大使用者体重：100kg

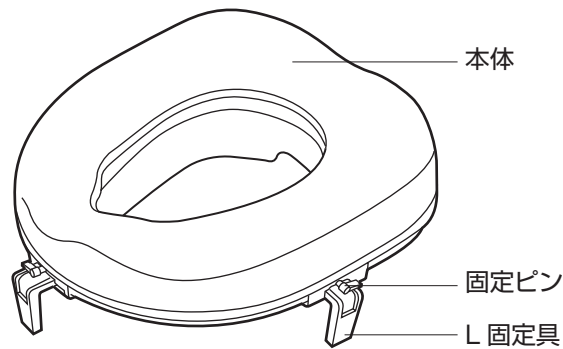
●保証書は「お買い上げ日、販売店名」などの記入を  
必ず確かめ、販売店からお受け取りください。

## もくじ

各部のなまえ	1
安全上のご注意	2
使いかた	3~4
お手入れの方法	4
保証とアフターサービス	5
保証書	7

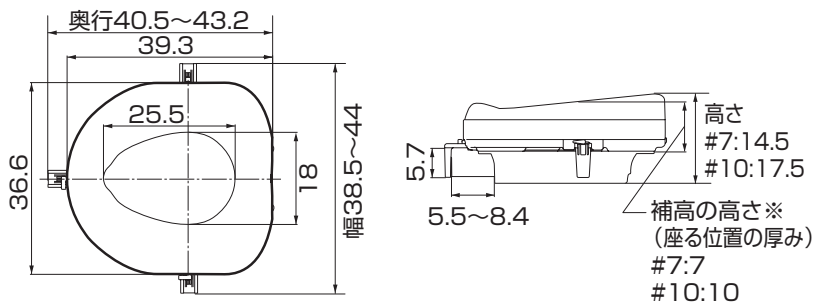
# 各部のなまえ

## ■補高便座 #7、#10



## ■商品寸法図 (単位: cm)

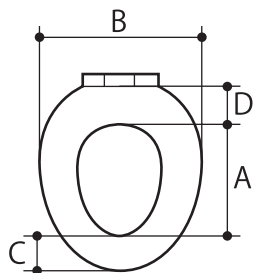
### ●本体 (共通)



## ■仕様

品名		補高便座 #7 / #10
材質	本体	本体……………ポリエチレン (抗菌剤入り) スプラッシュガード} ……ポリプロピレン (抗菌剤入り) L 固定具
サイズ	#7	38.5 × 40.5 × 高さ 14.5cm
	#10	38.5 × 40.5 × 高さ 17.5cm
補高高さ	#7	7cm
	#10	10cm
便座内寸		25.5 × 18cm
重量	#7	約 1.0kg
	#10	約 1.2kg

**廃棄上のご注意** おすまいの地域の分別ルールに従って廃棄してください。



## ●取り付け可能便座サイズ●

この商品は一般洋式トイレが対象です。  
ご使用されている便座の A・B・C・D の各寸法を測定し、  
取り付け可能かどうかご確認ください。

- A 27.5cm ~
- B 34.5cm ~ 41cm
- C 5.5cm ~ 8cm
- D 5.5cm 以上の平面部分

上記、取り付け可能サイズでも一部特殊な形状をした便座には  
取り付けできない場合がありますので、ご注意ください。

下記の製品には取り付けできません。

- サニタリース両用 ●サニタリース据置 ●ポータブルトイレ

※U型便座へは取付できません

# 安全上のご注意

ここに示した注意事項は、製品を安全に正しくお使いいただき、あなたや他人への危害を未然に防止するためのものです。いずれも安全に関する重要な内容ですので、必ずお守りください。



## 警告

誤った使いかたをすると「死亡または重傷などを負う可能性が想定される」内容を説明しています。

### ！ 必ず行うこと ！

#### 補高便座は必ず便座の上へのせること

便器の上へのせると補高便座が固定できず落下し、けがの原因になります。

#### 補高便座を取り付ける際、3か所の固定具でぐらつきなく確実に固定されているか確認すること

補高便座が外れ転倒し、けがの原因になります。

### ⊘ 絶対にしないこと ⊘

#### 絶対に分解・修理・改造をしないこと

本体機能が正常にはたらかず、けがの原因になります。

#### 補高便座をのせる便座には、便座カバーを取り付けないこと

補高便座が外れ転倒し、けがの原因になります。

#### 体重が100kgを超える方は使用しないこと

本体が破損するなどし、けがの原因になります。



#### 子供・幼児を遊ばせるなど、他の用途では使用しないこと

#### 補高便座を取り付け可能寸法外の便座にセットしないこと

補高便座が外れ転倒し、けがの原因になります。



## 注意

誤った使いかたをすると「傷害または財産への損害が発生する可能性が想定される」内容を説明しています。

### ！ 必ず行うこと ！

使用者が用便の際、自分自身の身体を十分に安定させられない場合は、介助者が付き添ったり、お買い上げの販売店やケアマネジャーなど専門家に相談すること

### ⊘ 絶対にしないこと ⊘

#### 補高便座に手をついて立ち座りしないこと

滑ったり傾いたりして転倒し、けがの原因になります。

#### 落としたり強い衝撃を与えないこと

故障や破損の原因になります。

# 使いかた

- 1 補高便座は現在ご使用されている洋式トイレ（温水洗浄便座を含む）の便座の上に直接のせてください。

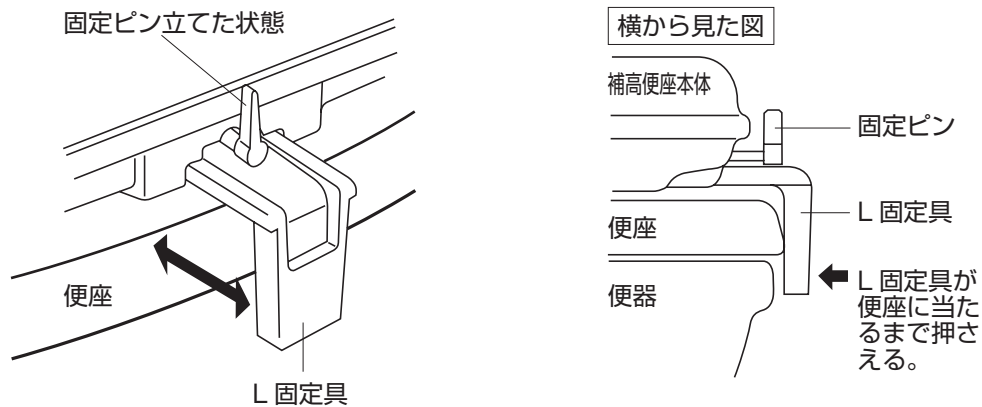


- 補高便座は必ず便座の上のせること  
便器の上のせると補高便座が固定できず落下し、けがの原因になります。
- 補高便座をのせる便座に便座カバーを取り付けないこと  
補高便座が外れ転倒し、けがの原因になります。
- 補高便座を取り付け可能寸法範囲外の便座にセットしないこと  
補高便座が外れ転倒し、けがの原因になります。

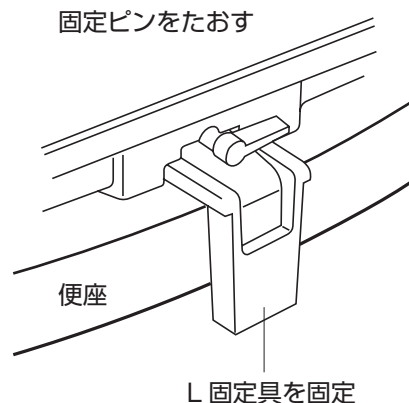
※サニタリース両用、サニタリース据置、ポータブルトイレには取り付けできません。

## 2 3か所（左右前）のL固定具で便座に固定します。

1. 固定ピンを垂直に立てた状態でL固定具を便座の大きさに合わせます。



2. 固定ピンを90°回転させてL固定具を動かない様にして、便座に固定します。



# 使いかた



- 補高便座は必ず便座の上のせること  
便器の上のせると補高便座が固定できず落下し、けがの原因になります。
- 補高便座を取り付ける際、3か所の固定具でぐらつきがなく確実に固定されているか確認すること  
補高便座が外れ転倒し、けがの原因になります。

※暖房便座でのご使用の際は、暖房スイッチをOFFにしてご使用ください。

※温水洗浄便座をご使用の場合、機種によっては以下のことが起こります。

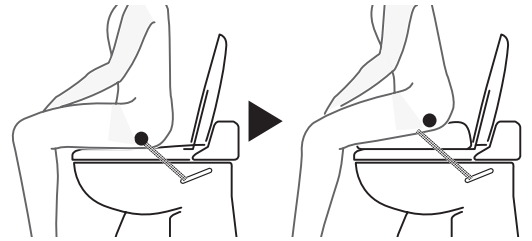
- ・常時ONになる…座っていないなくてもボタンを押すとシャワーが出ます。また脱臭が作動します。
- ・常時OFFになる…シャワーや脱臭が作動しません。
- ・時々OFFになる…シャワーや脱臭が時々作動しません。

※自動便蓋開閉機能、自動洗浄機能のついた温水洗浄便座をご使用の場合は、それぞれのスイッチをお切りください。



## 温水洗浄便座への取り付け注意事項

- 着座センサー付きの場合は、シャワーおよび脱臭機能が正常に作動しなくなる場合があります。
- シャワーの出る角度によってはお尻に当たる位置が前になり、きちんと洗浄できなくなる場合があります。



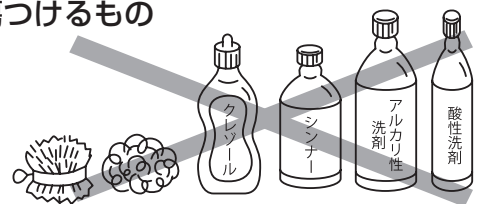
# お手入れの方法

- ・いつまでも気持ちよくお使いいただくために、小マメに汚れを落としてください。  
汚れはスポンジか柔らかい布に、住居用洗剤（中性）を含ませてふき取ってください。
- ・ひどい汚れをふき取る場合は、布等に市販の消毒用アルコールを含ませてふき取ってください。



注意

- 次にあげるものではお手入れしないこと
  - ・シンナー ・クレゾール ・酸、アルカリ性洗剤
  - ・塩素系薬剤(洗剤)や熱湯(煮沸消毒など)による殺菌、消毒
  - ・磨き粉、タワシ、研磨剤入りスポンジ、その他製品を傷つけるもの製品が劣化し、破損の原因になります。
- 直射日光が当たる場所に放置したり、乾燥器具等で乾燥させないこと  
製品が劣化・変色・色おちする恐れがあります。



# 保証とアフターサービス

商品のご購入に関するお問い合わせ、ご相談は…お買い求めの販売店へ  
商品の仕様などに関するお問い合わせ、ご相談は…下記お客様相談室へ

## ●不具合が発生したとき

万一故障したり、また異常を感じた場合は、ご自分で修理、改造などを絶対にしないで、お買い上げの販売店にご相談ください。

### ●保証期間中は

保証書の規定に従って修理させていただきますので、製品に保証書（取扱説明書）を添えて、お買い上げの販売店にご依頼ください。

### ●保証期間を過ぎているときは

修理すれば使用できる製品については、ご希望により有料で修理させていただきます。部品供給、また修理対応期間はメーカー製品廃番後3年となります。ただし、期間内でも破損箇所によっては、部品供給、または修理できないケースがございますのでご了承ください。

### ●修理料金の仕組み

修理料金は、技術料・部品代などで構成されています。

**技術料** は、診断・故障箇所の修理および部品交換・調整・修理完了時の点検などの作業、作業員の出張にかかる費用です。

**部品代** は、修理に使用した部品および補助材料代です。

アロン化成株式会社

フリーダイヤル

**お客様相談室**  **0120-86-7735**

(受付時間) 祝祭日以外の

月～金 9:00～17:00

(12:00～13:00 は除く)



## 保証書

この製品は、厳密な品質管理及び検査を経てお届けしたものです。お客様が取扱説明書・本体添付シール等の注意書きに従った使用状態で保証期間内に万一故障した場合には、本保証書記載内容により無料修理いたします。有効期間は、お買い上げの日より1年間です。

1. 修理は、お買い上げの販売店にご依頼ください。修理に際しては、本保証書をご提示、もしくは添えてください。
2. ご贈答、ご転居でお買い上げの販売店に修理をご依頼できない場合は、お客様相談室にご相談ください。
3. 本保証書は再発行いたしませんので大切に保管してください。
4. 保証期間内でも下記の場合は、有料修理になります。
  - 1) 保証書のご提示がない場合。
  - 2) 本保証書のお買い上げ日、販売店の記入がない場合、あるいは字句を書き換えられた場合。
  - 3) 使用上の誤り、あるいは改造、修理、調整による故障または損傷。
  - 4) お買い上げ後の輸送、移動、落下、その他の不適切な取り扱いによる故障または損傷。
  - 5) 火災、地震、塩害、ガス害、風水害、落雷、異常電圧、その他の天災地変による故障または損傷。
  - 6) クッションやすべり止めなど消耗品の損傷及び汚れ。
  - 7) 業務用または一般家庭用以外にご使用の場合の故障または損傷。
5. 本保証書は、日本国内においてのみ有効です。  
This warranty is valid only in Japan.
6. 保証書に明示した期間、条件のもとにおいて、無料修理をお約束するものです。したがって、保証書によって、お客様の法律上の権利を制限するものではありません。

(個人情報の取扱いについて)

- 1) 保証書にご記入いただいた住所・氏名などの個人情報は、保証期間内のサービス活動およびその後の安全点検活動のために利用いたします。  
なお、本書にてお預かりするお客様の個人情報をお客様の同意を得ることなく、第三者に提供または開示いたしません。
- 2) 修理のために、当社から修理委託している保守会社などに必要なお客様の個人情報を委託する場合、守秘義務契約を結び当社と同等の水準でお客様の個人情報を取り扱うように管理いたします。

★お買い上げ日	年 月 日
保証期間	お買い上げ日より1年
お客様	ご住所 〒
	ご芳名 TEL
★販売店	ご住所 〒
	店名 TEL

★印欄に記入のない場合は有効となりませんので、必ず記入の有無をご確認ください。  
もし記入のない場合は直ちにお買い上げの販売店にお申し出ください。

## 保証書について

必ず、お買い上げの販売店からお買い上げ日・販売店名などの記入をお確かめのうえ受け取り、保証書内容をよくお読みの上、大切に保管してください。尚、保証書の再発行はいたしません。

- 製品の仕様および価格は、予告なく変更する場合があります

製品に関するご意見  
・お問い合わせは

お客様相談室 フリーダイヤル ☎ 0120-86-7735

(受付時間) 祝祭日以外の月～金 9:00～17:00 (12:00～13:00はのぞく)

- ・お客様からいただいたお電話は、内容確認のため、録音させていただいております。
- ・個人情報は適切に管理し、修理やご相談への回答などの情報提供のみに利用いたします。

製造・発売元

TOAGOSEI グループ



アロン化成株式会社

〒105-0003 東京都港区西新橋2-8-6 住友不動産日比谷ビル8階

URL <https://www.aronkasei.co.jp/>

安寿

検索

ライフサポート事業部