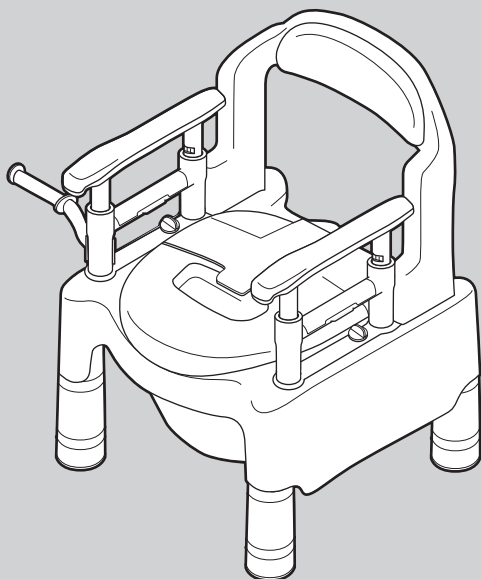


# 安寿<sup>あんじゅ</sup>

## ポータブルトイレ FX-CP “ちびくまくん”

6タイプ

共通取扱説明書



標準便座

補高スペーサーなし

ソフト便座

ソフト便座・快適脱臭

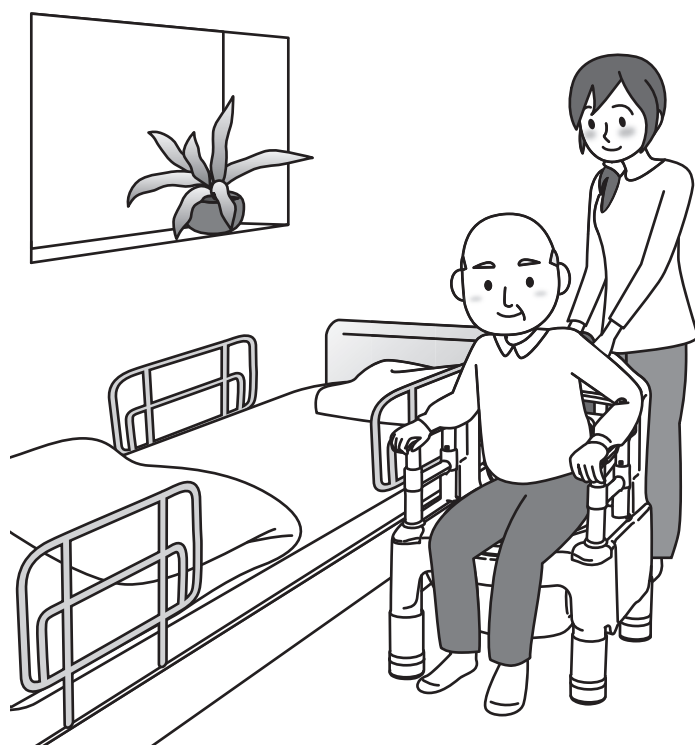
暖房便座

暖房便座・快適脱臭

(文中表記：暖房・脱臭)

最大使用者体重：100kg

このたびはポータブルトイレ FX-CPシリーズをお求めいただきまして、まことにありがとうございます。この製品はトイレまでの移動が難しく、自分自身の力で排泄されたい方から介助を必要とされる方まで、快適で清潔にお使いいただけます。正しくお使いいただくため、ご使用前にこの取扱説明書と保証書を必ずお読みください。



ARONKASEI CO.,LTD.

保存版  
(保証書付)

# もくじ

共通

必ずお読みください	はじめに	2
	■製品の種類	
	各部のなまえ	3・4
	■共通（本体）のなまえ	
	■仕様	
	安全上のご注意	5~11
	■組み立て時のご注意	
	■使用前のご注意	
	■使用中のご注意	
	■使用上のご注意	
	（暖房便座・快適脱臭仕様のみ）	
	■お手入れ上のご注意	

共通

組み立てかた・使いかた	組み立てかた	12~17
	■各部の高さ設定の目安	
	1 背もたれを固定する	
	2 ひじ掛けを固定する	
	3 ひじ掛けの高さを調節する	
	4 便座高さ（脚の高さ）を調節する	
	5 ペーパーホルダーを取り付ける	
	使いかた	17・18
	1 ご使用前に	
	2 汚物の処理方法	
	お手入れの方法	19
	1 いつものお手入れ	
	2 便座・上蓋のお手入れ	

ソフト便座

必ずお読みください	各部のなまえ	20
	■各部のなまえ	
	お手入れの方法	20

暖房便座

組み立てかた・使いかた	各部のなまえ	21
	■各部のなまえ	
必ずお読みください	組み立てかた・使いかた	21・22
	1 暖房便座のスイッチボックスを本体に固定する	
	2 温度調節の方法	
	お手入れの方法	22

快適脱臭

組み立てかた・使いかた	各部のなまえ	23
	■各部のなまえ	
必ずお読みください	組み立てかた・使いかた	23・24
	1 脱臭器を取り付ける	
	2 センサーの感知	
	お手入れの方法	25

暖房便座・快適脱臭

組み立てかた・使いかた	各部のなまえ	26
	■各部のなまえ	
必ずお読みください	組み立てかた	26・27
	1 暖房便座を取り付ける	
	2 脱臭器を取り付ける	
	3 センサーの感知	
	使いかた	28
	1 暖房便座	
	2 快適脱臭	
	お手入れの方法	29

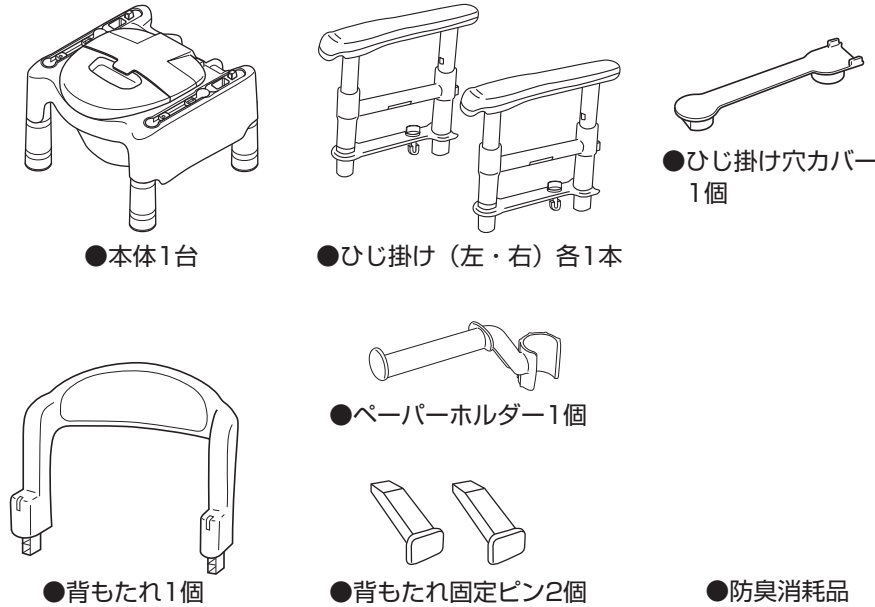




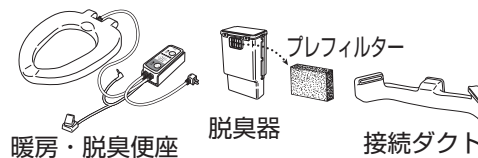
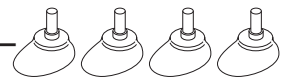
共通

困ったとき	交換部品（消耗品）	29
	故障かな？と思ったら	29・30
	保証とアフターサービス	30・31
	■保証書について	
	■修理を依頼されるとき	
	■保証書	

# はじめに

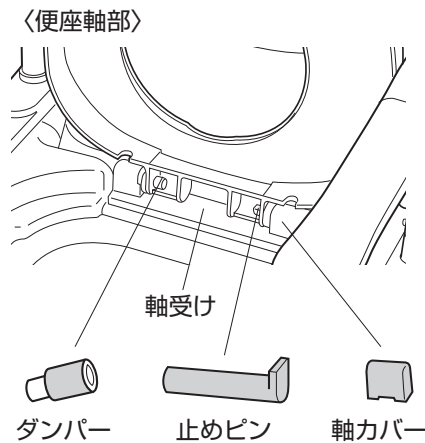
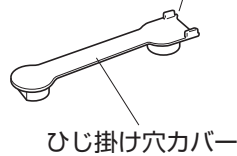
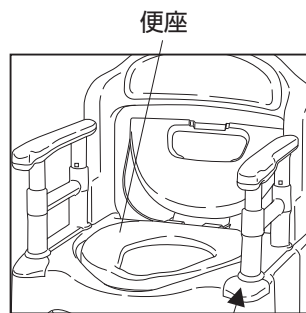
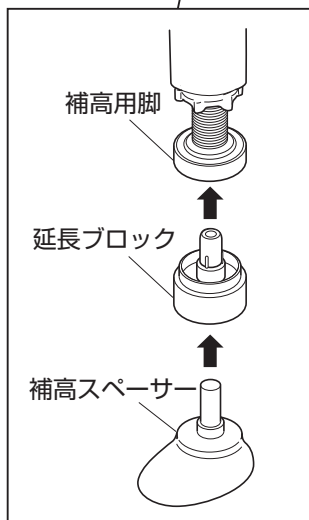
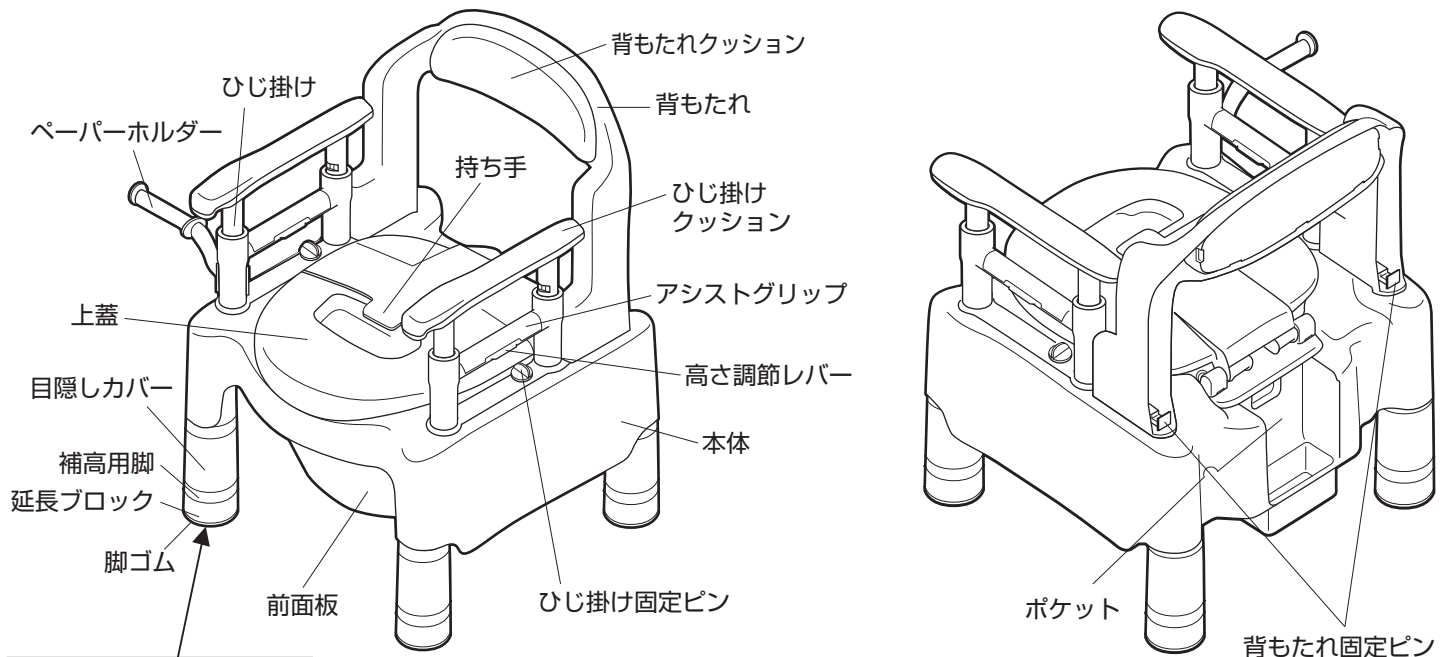
ご購入いただきました製品によって、同梱品、および確認していただくページが異なります。組み立て前に下表を参照し、それぞれの同梱品をご確認ください。

## ■製品の種類

同梱品		製品の種類					
		補高スペーサーなし	標準便座	ソフト便座	暖房便座	快適脱臭	暖房・快適脱臭
共通部品	 <p>●本体1台 ●ひじ掛け(左・右)各1本 ●ひじ掛け穴カバー1個 ●ペーパーホルダー1個 ●背もたれ1個 ●背もたれ固定ピン2個 ●防臭消耗品</p>	●	●	●	●	●	●
	<p>標準便座 (本体に組みつけられています)</p> 	●	●	—	—	—	—
製品の種類別の部品	<p>ソフト便座 (本体に組みつけられています)</p>  <p>ソフト便座 便座ベース板</p> <p>説明ページ P.20</p>	—	—	●	—	●	—
	<p>暖房便座 (本体に組みつけられています)</p>  <p>暖房便座</p> <p>説明ページ P.21～22</p>	—	—	—	●	—	—
	<p>快適脱臭 (本体に組みつけられています)</p>  <p>脱臭器 プレフィルター ACアダプター 接続ダクト</p> <p>説明ページ P.23～25</p>	—	—	—	—	●	—
	<p>暖房・脱臭 (本体に組みつけられています)</p>  <p>暖房・脱臭便座 脱臭器 プレフィルター 接続ダクト</p> <p>説明ページ P.26～29</p>	—	—	—	—	—	●
	<p>補高スペーサー</p>  <p>説明ページ P.16</p>	—	●	●	●	●	●
	<p>O型便座カバー</p>	●	●	—	—	—	—

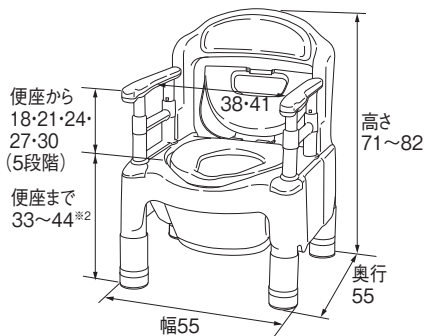
# 各部のなまえ

## ■共通（本体）のなまえ

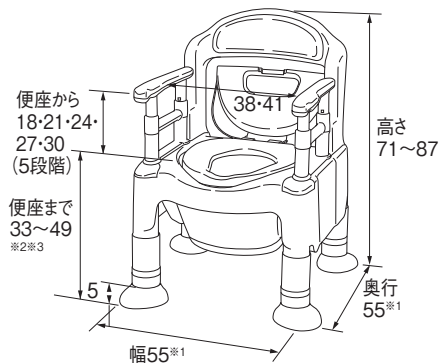


## ■商品寸法図（単位cm）

### 〈補高スペーサーなし〉

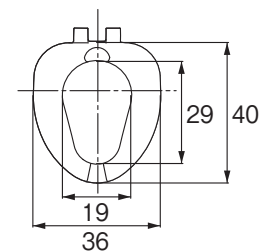


### 〈その他〉



## 便座寸法図

### 〈標準便座〉



※ソフト便座の寸法はP.20を参照してください。

※暖房便座の寸法はP.21を参照してください。

※1 幅と奥行は補高スペーサー部分を含んでいません。

※2 便座の高さを37cm未満にするときは延長ブロックを外し、44cm以上にするときは補高スペーサーを取り付けてください。

※3 キャスター付の便座の高さは35~44cm。

# 各部のなまえ

## ■仕様

構成部材	部品名	材質
		全タイプ共通
	背もたれクッション ひじ掛けクッション	ポリエチレン
	脚ゴム	エラストマー
標準便座	便座	ポリプロピレン(抗菌加工)
暖房便座 暖房・脱臭便座	便座・裏板	ポリプロピレン(抗菌加工)
ソフト便座	便座	EVA樹脂(抗菌加工)
	便座ベース板	ポリプロピレン
バケツ容量	10ℓ	
重量	標準便座	約10.8kg
	ソフト便座	約10.9kg
	暖房便座	約11.5kg
	快適脱臭 <sup>※ソフト便座</sup>	約11.7kg
	暖房・快適脱臭	約12.3kg
	補高スペーサーなし <sup>※標準便座</sup>	約10.3kg
商品サイズ	幅55×奥行55×高さ71~87cm(補高スペーサーなし:高さ71~82cm)	

### ■暖房便座タイプ

材質	スイッチボックス・ホルダー	ABS樹脂
定格	(電源電圧)AC100V・50/60Hz	
消費電力	約53W	
表面温度	温度調節範囲約30~40℃	
コード長	本体側約0.9m、電源側約1.6m	
安全装置	温度ヒューズ	

### ■暖房・快適脱臭タイプ

定格	(電源電圧)入力: AC100V・50/60Hz 出力: DC12V(付属脱臭器専用)
消費電力	暖房: 約53W / 脱臭: 約5W
表面温度	温度調節範囲約30~40℃
安全装置	温度ヒューズ
コード長	暖房便座: 本体側約0.9m、電源側約1.6m 脱臭器: 0.9m
吸着材寿命	約7年(1日1時間使用した場合)
脱臭方法	吸着脱臭方式
脱臭器動作	コントローラーのスイッチがオンの時に、 人体を感知し自動的に起動 最終感知から5分後に停止

※その他の項目は、「暖房便座タイプ」および「快適脱臭タイプ」をご参照ください。

### ■快適脱臭タイプ

材質	脱臭器本体	ポリプロピレン
	接続ダクト	ポリエチレン
	プレフィルター	ポリウレタン
	吸着材	触媒配合コルゲートハニカム活性炭
サイズ	脱臭器: 幅13.5×奥行9.5×高さ22cm	
定格	(ACアダプター)入力: AC100V・50/60Hz 出力: DC12V	
消費電力	約5W	
脱臭方法	吸着脱臭方式	
吸着材寿命	約7年(1日1時間使用した場合)	
動作	人体を感知し自動的に起動 最終感知から5分後に停止	
コード長	約1.9m	

## 廃棄上のご注意

お住まいの地域の分別ルールに従って  
廃棄してください。

# 安全上のご注意 (必ずお守りください)

この製品は、室内で使用する為の「ポータブルトイレ」です。  
それ以外の目的での使用はおやめください。

ここに示した注意事項は、製品を安全に正しくお使いいただき、あなたや他人への危害を未然に防止するためのものです。いずれも安全に関する重要な内容ですので、必ず守ってください。



## 警告

誤った使いかたをすると「死亡または重傷などを負う可能性が想定される」内容を説明しています。



## 注意

誤った使いかたをすると「障害または財産への損害が発生する可能性が想定される」内容を説明しています。

■お守りいただきたい内容の種類を、次の絵表示（図記号）で区分し、説明しています。



必ず実行していただく「強制」内容を説明しています。



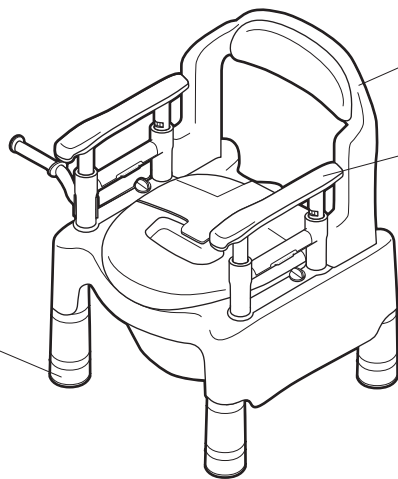
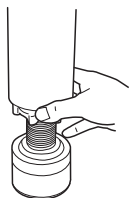
してはいけない「禁止」内容を説明しています。

## 組み立て時のご注意

正しく組み立ててください。

### 正常な状態

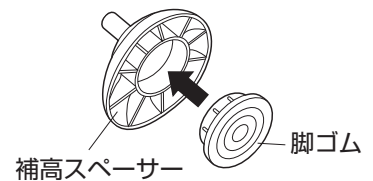
補高用脚は本体が安定する高さに調節し、固定ナットをしっかりと締め付けること



背もたれは背もたれ固定ピンでしっかり固定すること

ひじ掛けはひじ掛け固定ピンでしっかり固定すること

※補高スペーサーを取り付ける場合、脚ゴムも必ず取り付けること



### 警告

ひじ掛けは18~30cmの範囲で調節できます。それ以外の範囲では使用しないこと  
ひじ掛けを上げすぎるとひじ掛けが外れて、けがの原因になります。

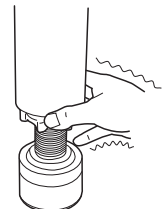
### 注意

固定ナットは、必要以上に力強く締め付けないこと

固定ナットが破損し、補高用脚を固定できなくなるおそれがあります。

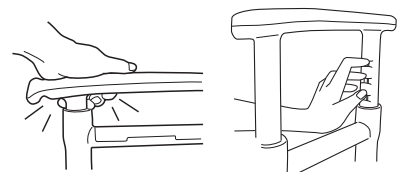
※締め付けの目安

補高用脚が軽い力で動かないところまで固定ナットを締め付けてください。



ひじ掛けの高さ調節時に、ひじ掛けの先端やひじ掛けの穴部を握らないこと

手指がひじ掛けの先端部とアシストグリップのすき間やひじ掛けの穴部にはさみ込まれ、けがの原因になります。



工具を使って組み立て、調節をしないこと

製品の破損の原因になります。

必ず実行すること

絶対にしないこと

# 安全上のご注意 (必ずお守りください)

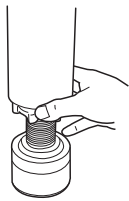
## 使用前のご注意

正常な状態で使用してください。

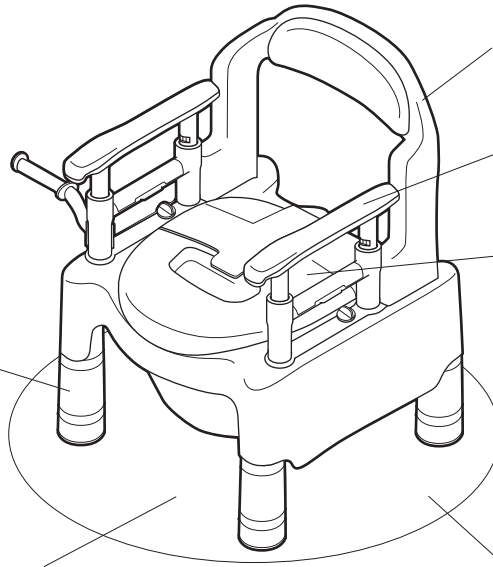
### 正常な状態

補高用脚は本体がガタつかず、安定する高さに設定されていること

固定ナットがしっかり締めつけられていること



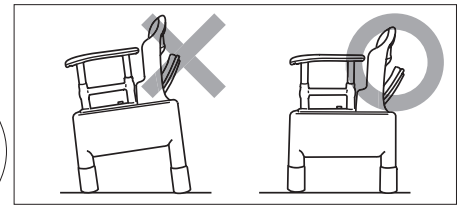
近くに火気がないこと



背もたれがしっかり固定されていること

ひじ掛けがしっかり固定されていること

便座面が水平になっていること



平坦で直射日光に当たらない室内に置かれていること

※フィッティング（高さの設定など）は、お買い上げの販売店やケアマネジャーなど専門家に相談してください。

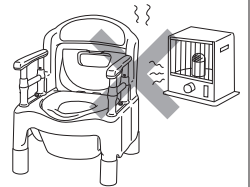
## 警告

不安定な場所や、近くに火気がある場所には設置しないこと

- ・ ストープ等火気が近くにある場所
- ・ 床が平坦でなく不安定な場所
- ・ 直射日光の当たる場所

不安定な場所や近くに火気がある場所に設置すると、

火災・変形・変色などが起こり、場合によっては転倒しけがの原因になります。



正常でない状態では使用しないこと

- ・ 両方のひじ掛けや背もたれを取り外している状態
- ・ 各部の固定ピンが外れている状態
- ・ 補高用脚の固定ナットがゆるんでいる状態
- ・ 便座を傾斜させている状態
- ・ 脚ゴムをはめていない状態

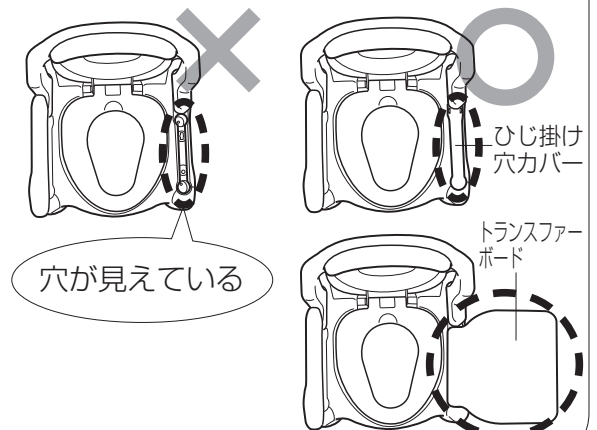
など、正常でない状態で使用すると、けがの原因になります。

## 注意

片側のひじ掛けを外して使用する場合は、ひじ掛けを差し込んでいた部分の穴が見えている状態で使用しないこと

お尻や手指が穴に入り込み、けがの原因になります。

本体のひじ掛け差込部にひじ掛け穴カバーまたはトランスファーボード（オプション）を取り付けてください。



必ず実行すること

絶対にしないこと

# 安全上のご注意 (必ずお守りください)

## 使用中のご注意

安全な使いかたをしてください。

### 安全な使いかた

使用者が自分自身の身体を十分に安定させられないときは、介助者が付き添うこと



使用者体重は100kg以下です

### ⚠ 警告

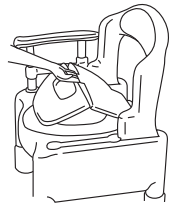
ベッドの介助バーをつかんで移乗する場合は、介助バーを固定してから移乗すること  
介助バーを固定していないと、介助バーが動き出し転倒やけがの原因になります。

車いすから移乗する場合は、車いすのブレーキをかけてから移乗すること  
ブレーキをかけていないと、車いすが動き出し、転倒やけがの原因になります。

本体を体に十分に近づけてから座ること  
本体が離れていると浅座りになり、転倒やけがの原因になります。

### ⚠ 注意

上蓋の開閉は必ず持ち手部を持っておこなうこと  
別の部分を持っておこなうと指をはさむ原因になります。



### ⚠ 警告

体重が100kgを超える方は使用しないこと  
本体が破損し、転倒やけがの原因になります。

ポータブルトイレを手すり代わりにしないこと  
製品が破損したりバランスを崩したりし、転倒やけがの原因になります。

上蓋や、ひじ掛けの上に立ったり座ったりしないこと  
製品が破損したりバランスを崩したりし、転倒やけがの原因になります。

立ち座り時にひじ掛けに過度な横方向の力を加えないこと  
製品が破損したりバランスを崩したりし、転倒やけがの原因になります。

介助者がいない場合、自分自身の体を十分に安定させられないときは使用しないこと  
転倒やけがの原因になります。

必ず実行すること

絶対にしてはいけないこと



# 安全上のご注意 **必ずお守りください**

## 使用中のご注意

### ⚠ 注意

本体を移動させるときは、人や物をのせたまま移動させないこと

- ・人を座らせたまま移動させる、物をのせたまま移動する
- ・バケツ内に水や汚物を入れたまま移動させる

などを行うと、けが、故障、服や床をよごす原因になります。

バケツにバケツ蓋を取り付けた状態で座らないこと

バケツ蓋の持ち手部がお尻に接触し、けがの原因になります。

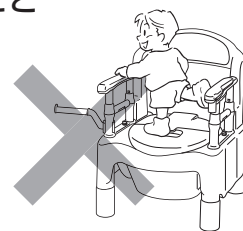
落としたり強い衝撃を加えないこと

強い衝撃を加えたり、硬いものに当てたりすると破損・凹みの原因になります。

ペーパーホルダーにはトイレトペーパー以外のものを掛けないこと

ペーパーホルダーが外れる原因になります。

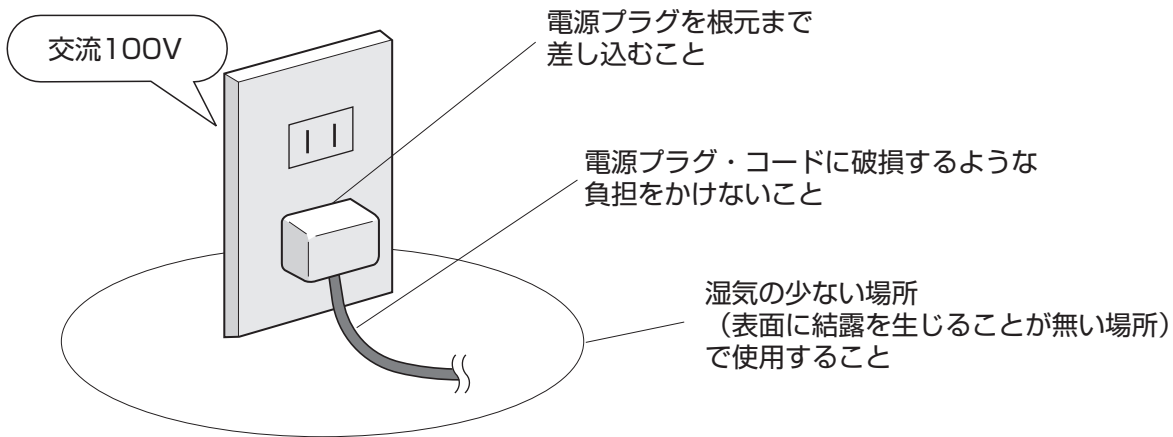
子供、幼児を遊ばせる、踏み台として使用するなど、ほかの用途では使用しないこと



絶対しないこと

# 安全上のご注意（暖房便座・快適脱臭）

## 使用上のご注意(暖房便座・快適脱臭仕様のみ)

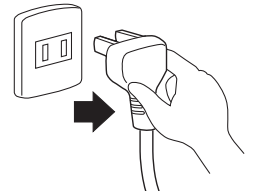


### ⚠ 警告

#### 電源プラグのほこり等は定期的に取り除くこと

電源プラグにほこりがたまると、湿気などで絶縁不良となり、火災の原因になります。

長期間使用しないときやお手入れの際は、電源プラグをコンセントから抜くこと  
コンセントから抜くときは、手がぬれていないことを確認し、  
コードを持たずに必ず先端の電源プラグを持って引き抜くこと  
コードの破損、感電、ショート、火災の原因になります。



#### 焦げ臭いなど異常がある場合は、すぐ電源プラグを抜くこと

感電や火災の恐れがありますので、お買い上げの販売店または裏表紙のお客様相談室にご連絡ください。

製品を移動させるときは、必ず電源プラグをコンセントから抜き、コードをまとめてから移動すること  
コードの破損、感電、ショート、火災の原因になります。

#### 暖房便座をお年より・身体の不自由な人・皮ふ感覚の弱い人などが使用するときは、周囲が十分注意すること

低温やけどをおこすことがあります。

下半身マヒなど温度感覚のない方が暖房便座を長時間ご使用になるときは、スイッチボックスの電源スイッチを「切」にしてご使用ください。

### ⚠ 注意

#### 快適脱臭をご使用の場合、無香料の防臭アイテムを使用すること

脱臭器の吸着材は、臭いの成分を吸着するため、香料を含む薬剤を使用すると、吸着材の寿命が短くなるおそれがあります。

#### 快適脱臭をご使用の場合、接続ダクトは本体・脱臭器としっかり接続してあることを確認すること 吸引口に異物等を挿入したり、はさみ込まないこと

吸引力を低下させたり、故障の原因になります。

長期間使用していない場合は、使用前に必ず作動確認をおこなうこと

必ず実行すること

# 安全上のご注意（暖房便座・快適脱臭）

## 使用上のご注意(暖房便座・快適脱臭仕様のみ)

### ⚠ 警告

絶対に分解・修理・改造をしないこと

感電、ショート、火災の原因になります。



配線器具の定格を超える使いかたや、交流100V以外では使用しないこと

他の器具と併用し、定格を超えると、分岐コンセント部が異常発熱して、火災の原因になります。

電源プラグ・コードを破損するようなことをしないこと

また、電源プラグやコードが傷んだり、コンセントの差し込みがゆるんだ状態で使用しないこと

下記のことを行くと、電源プラグやコードが傷つきます。

- ・重いものをのせる
- ・ドアのすき間などにはさむ
- ・折り曲げる
- ・加工する
- ・熱器具に近づける
- ・引っ張ってポータブルトイレを移動させるなど、コードを無理に引っ張る

電源プラグやコードが傷んだまま使用すると、感電、ショート、火災の原因になります。

暖房便座・脱臭機・センサー・スイッチボックス・電源プラグに  
小便や水をかけないこと

感電、ショート、火災の原因になります。



脱臭器の排気口に物や手を入れないこと

回転するファンにまきこまれ、けがの原因になります。また、ファンの故障の原因になります。

専用のACアダプター以外は使用しないこと

感電、ショート、火災の原因になります。

湿度の高い場所で使用しないこと

感電、ショート、火災の原因になります。

スイッチボックスを必要以上に引っ張らないこと

スイッチボックスをホルダーに固定したまま便座・上蓋を取り外さないこと

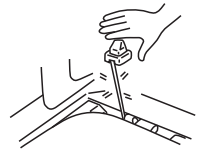
故障・破損の原因になります。

故障・破損したまま使用すると、感電、ショート、火災の原因になります。

### ⚠ 注意

センサーやセンサーコードを引っ張ったり折り曲げたりしないこと

断線して故障の原因になります。脱臭器を持ち運ぶときは、必ず脱臭器の本体を持ち、センサーに手をそえて持ってください。



便座を倒すとき、乱暴に扱わないこと

故障の原因になります。

便座カバーはつけずに使用すること

暖房便座は便座カバーが取り付けられる構造となっております。

センサー面を傷つけないこと

誤動作の原因になります。

金属板・鏡面のもの・インバーター照明の近くや、太陽光や照明灯がセンサーに直接当たる場所には  
設置しないこと

誤動作の原因になります。

絶対にしないこと

# 安全上のご注意 (必ずお守りください)

## お手入れ上のご注意

正しくお手入れをしてください。

### 正しいお手入れの仕方

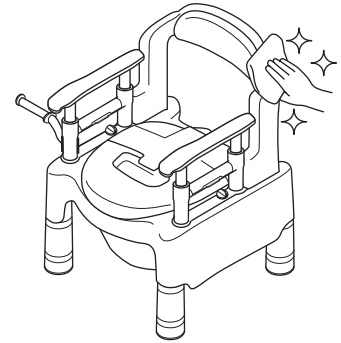
#### ●ひじ掛け

やわらかい布に水をふくませてふきとってください。

#### ●ひじ掛け以外

スポンジややわらかい布に住宅用洗剤（弱アルカリ性・中性）をふくませてふきとってください。

便座・ひじ掛け・背もたれは本体から外すことができます。



必ず実行する

### 警告



絶対に分解・修理・改造をしないこと

本体機能が正常にはたらかず、けがの原因になります。

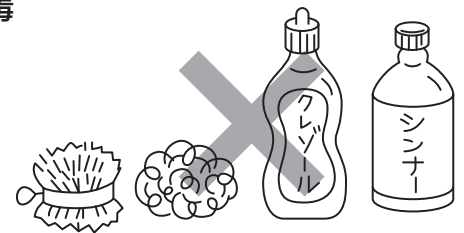
### 注意

次にあげるものではお手入れしないこと

- ・塩素系洗剤
- ・酸、アルカリ性洗剤
- ・シンナー
- ・クレゾール
- ・熱湯（煮沸消毒等）
- ・タワシ
- ・研磨剤入りのスポンジ
- ・磨き粉
- ・塩素系薬剤をかけたの殺菌、消毒
- ・その他製品を傷付けるもの

※ひじ掛けは上記の他に、住宅用洗剤・アルコールも使用しないでください。

製品が劣化し、けがの原因になります。



絶対にしない

直射日光による天日干しはおこなわないこと

製品が劣化し、けがの原因になります。

製品の上に重量物をのせた状態で保管しないこと

製品が変形し、けがの原因になります。

# 組み立てかた（共通）

## ■各部の高さ設定の目安

- ・ご使用される方の体格や症状に合わせて、便座の高さやひじ掛けの高さを調節してください。
- ・便座、ひじ掛けは工具を使わずに高さ調節できます。



工具を使って組み立て、調節をしないこと  
製品の破損の原因になります。

【体格による選定目安表】

排泄や移乗をおこないやすいよう、利用する方の体格にあった設定をしてください。  
また、調節はお買い上げの販売店、ケアマネジャーなど専門家に相談することをおすすめします。

(身体寸法) 	(ざいかたいこう) ① 座面高(座位下腿高)	足の裏からひざ裏までの高さ
	(ざいちゅうどうこう) ② 座位肘頭高	座面からひじまでの高さ
	(しせんこう) ③ 指尖高	床から指先までの距離

(製品) 	④ 便座高	<ul style="list-style-type: none"> <li>●通常は、足を引くため ① 座面高(座位下腿高) より2~3cm引きます。</li> <li>●便座高高め…リウマチや膝関節症等でひざを曲げにくい場合は、① 座面高(座位下腿高) に4~6cmを足します。 ※個人差が大きいため、必ず本人の立ち上がりの様子を確認して高さを合わせてください。</li> </ul>
	⑤ ひじ掛け高さ	<ul style="list-style-type: none"> <li>●通常は、② 座位肘頭高 に1~2cm足します。</li> <li>●ひじ掛けを支援にして立ち上がる場合は、ひじ掛けを押して立ち上がりやすいよう ② 座位肘頭高 より低く設定します。</li> <li>●ひじ掛けをつかんで座る場合は、「③ 指尖高 や ⑥ 床からひじ掛け先端までの距離」を優先して設定してください。</li> </ul>
	⑥ 床からひじ掛け先端までの高さ	<ul style="list-style-type: none"> <li>●ひじ掛けをつかんで座る場合は ③ 指尖高 +2cm以上(指先が引っかけられるよう)が目安です。</li> </ul>

### ひじ掛けをつかんで座る場合の設定目安

#### 【メリット】

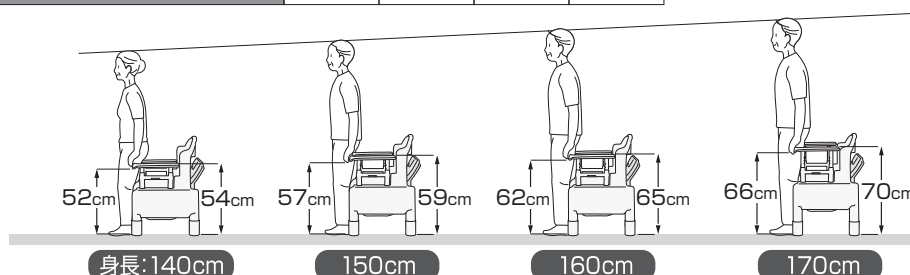
1. 立った状態でひじ掛けを確認できるので、腕の力も使いながらゆっくり座ることができます。
2. ポータブルトイレに体を近づけて座ることができるため、介助バーを使用した着座より、浅座りになりにくいです。



<目安> ※表の体格の数字はあくまで平均値であり個人差があります。最終的には本人の身体寸法を基準にしてください。

身長	140cm	150cm	160cm	170cm
指尖高	52cm	57cm	62cm	66cm
床からひじ掛け先端までの高さ	54cm	59cm	65cm	70cm
便座高	33cm	35cm	38cm	40cm
ひじ掛け高さ	21cm	24cm	27cm	30cm

ひじ掛けを高く設定した場合、移乗時や着座中にアシストグリップを持つと、姿勢が安定します。



# 組み立てかた（共通）

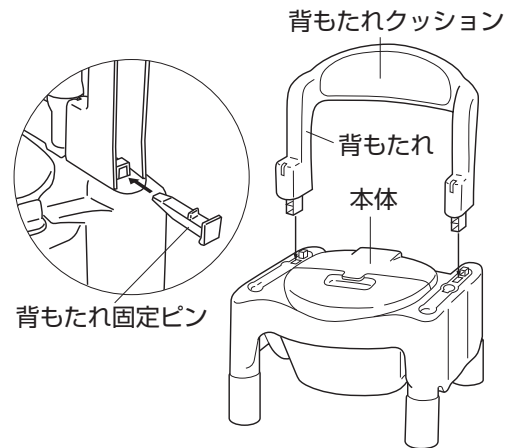
1

## 背もたれを固定する

- ①背もたれクッションのある方を前面にして本体の取付穴にはめ込みます。
  - ②背もたれの両支柱の後側から背もたれ固定ピンで、左右2ヶ所しっかり固定します。
- ※背もたれを取り外す場合は、逆の手順で行ってください。



背もたれ固定ピンで背もたれを必ず固定すること  
背もたれが外れ、不安定になり、けがの原因になります。



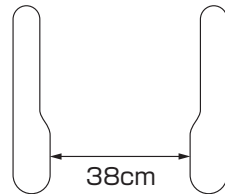
2

## ひじ掛けを固定する

- ひじ掛けの高さは、5段階（18・21・24・27・30cm）に調節できます。調節の方法は以下の手順に従っておこなってください。
- ひじ掛けの内寸は使用される方の体格と症状に合わせて、ひじ掛けを左右入れ替えることで38・41cmの2種類を選択することができます。

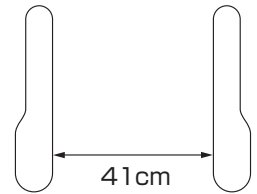
### 38cmに設定する場合

ひじ掛けの天面が途中から広がっている方を内側にして固定します。



### 41cmに設定する場合

ひじ掛けの天面が途中から広がっている方を外側にして固定します。

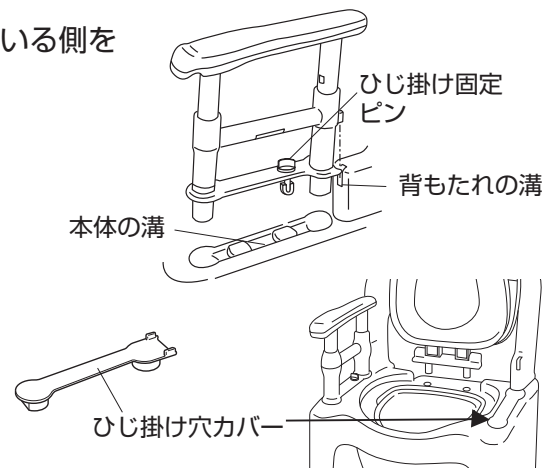


- ①ひじ掛けの固定はひじ掛けクッションの先端が幅広くなっている側を前面にして、本体と背もたれにはめ込みます。
- ②ひじ掛け固定ピンを90°回転させて固定します。



ひじ掛けはひじ掛け固定ピンで必ず固定すること  
ひじ掛けが外れ、不安定になり、けがの原因になります。

- 移乗のためにひじ掛けを片側外して使用する場合は、ひじ掛け穴カバーを取り付けてください。



片側のひじ掛けを外して使用する場合は、ひじ掛けを差し込んでいた部分の穴が見えている状態で使用しないこと

お尻や手指が入り込み、けがの原因になります。

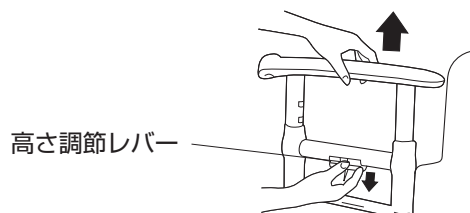
本体のひじ掛け差込部にひじ掛け穴カバーまたはトランスファーボード（オプション）を取り付けてください。

# 組み立てかた（共通）

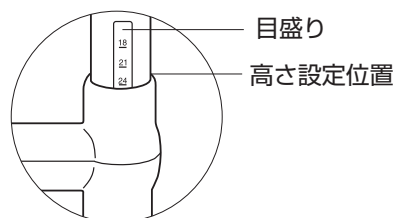
## 3

### ひじ掛けの高さを調節する

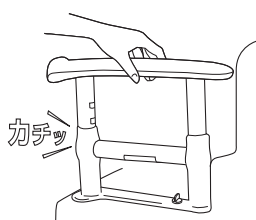
- ①設定したいひじ掛けの高さを決めます。
- ②ひじ掛け中段のアシストグリップの下側にある高さ調節レバーを下方へしっかり引っ張り、ひじ掛けグリップ部をもって、上下に動かしながら、設定したい高さ（ひじ掛け支柱の目盛りに合わせて）にひじ掛けを合わせます。



● 24cm に設定の場合



- ③高さ調節レバーを元の位置に戻し、ひじ掛けを少し上下に動かすと、カチッという音がして、ひじ掛けが固定されます。



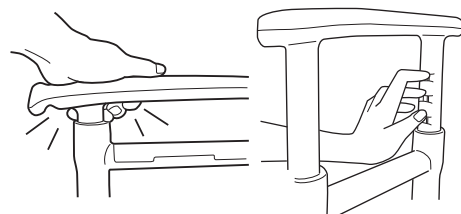
- ④最後に、ひじ掛けがしっかりと固定されていることを確認して完了です。



ひじ掛けは18～30cmの範囲で調節できます。それ以外の範囲では使用しないこと  
ひじ掛けを上げすぎるとひじ掛けが外れて、けがの原因になります。



- ひじ掛けの高さを調節した後、しっかりと固定されているか確認すること  
転倒し、けがの原因になります。
- ひじ掛けの高さ調節時に、ひじ掛けの先端やひじ掛けの穴部を握らないこと  
手指がひじ掛けの先端部とアシストグリップのすき間やひじ掛けの穴部にはさままれ、けがの原因になります。

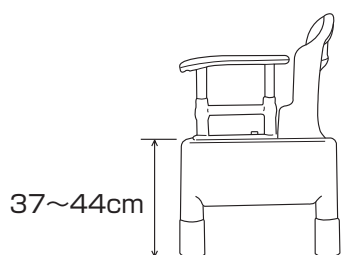


## 4

### 便座高さ（脚の高さ）を調節する

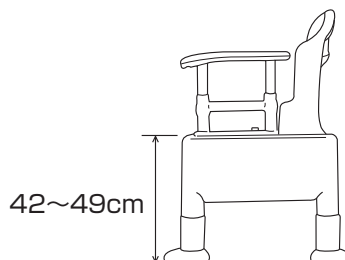
- 便座の高さは、通常37～44cm、補高スペーサーを使用することで最大49cmまで調節することができます。調節の方法は以下の手順に従って行ってください。

#### 補高スペーサーを使用しない場合



#### 補高スペーサーを使用した場合

※補高スペーサーなしを除く

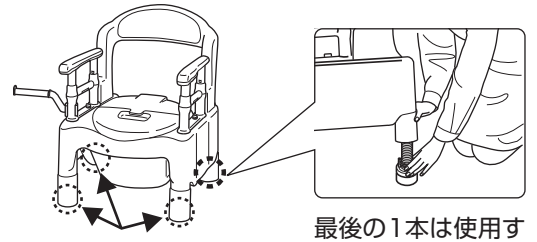


※補高スペーサーは、身体の安定を保てない方が使用される場合や、本体をしっかり安定させたい方にも便利です。

- 高さは無段階で調節できます。  
本体には0.5cmごとに目盛りがついていますので、脚の高さをそろえる目安にしてください。
- 延長ブロックを外せば、便座の高さを33cmまで調節することができます。

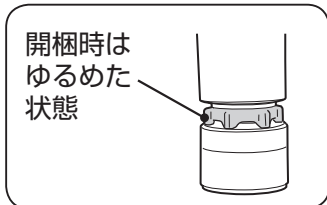
# 組み立てかた（共通）

- まず3本の脚の高さを調節し、最後の1本はポータブルトイレを使用する場所で調節することによって、多少の凹凸のある床面でもガタつきなく使用できます。



先に任意の3本の高さを合わせる

最後の1本は使用する場所で調節する



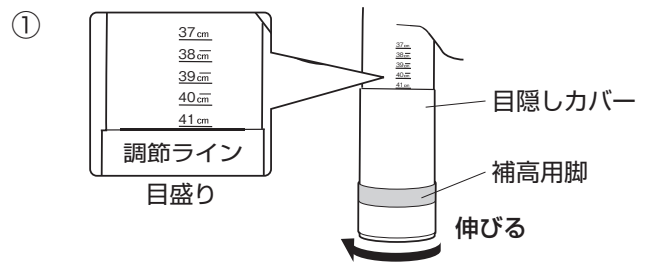
開梱時はゆるめた状態

- 開梱時、補高用脚の固定ナットはゆるめた状態になっております。以下の手順でしめてください。

## 補高スペーサーを使用しない場合

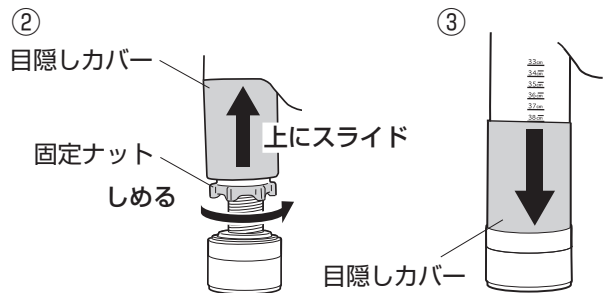
- ①補高用脚を左に回し、目隠しカバーの上部と目盛りを合わせて、便座高さの調節をしてください。

左回転：伸びる



- ②目隠しカバーを上スライドさせ、固定ナットを右に回してしっかり締め付けてください。最後に補高用脚が軽い力で動かないことを確認してください。

※補高用脚が軽い力で動く場合は、固定ナットをさらに右回転させ締め付けてください。

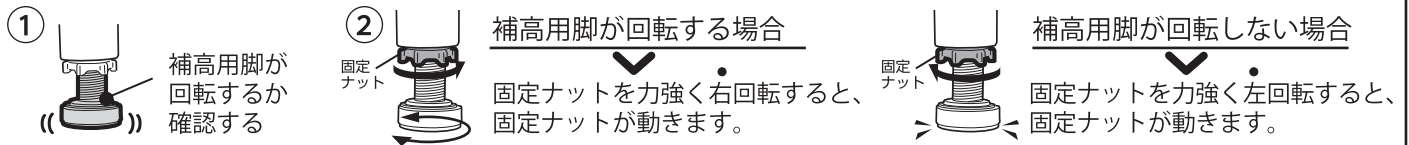


- ③目隠しカバーを下にスライドさせてください。

### こんなときは

開梱時、固定ナットをさらに力強く左へ回してしまう（ゆるめる方向）と、どちらの方向にも回りづらくなります。この状態になってしまいましたら、固定ナットを力強く右回転させると直ります。

※固定ナットがどちらの方向にも回りづらく、回す方向がわからなくなった場合は、以下に従うと固定ナットが動きます。



### 警告

補高用脚は便座面が水平になっている高さに固定され、固定ナットでしっかり締め付けられているか確認すること  
転倒し、けがの原因になります。

### 注意

- 固定ナットは、必要以上に力強く締め付けないこと  
固定ナットが破損し、補高用脚を固定できなくなるおそれがあります。
- 延長ブロックを回して、高さ調節しないこと  
補高用脚との嵌め合わせがゆるくなり、外れやすくなります。



# 組み立てかた（共通）

## 補高スペーサーを使用した場合

### 補高スペーサーの利点

補高スペーサーを取り付けることで本体の安定を高めることができ、より転倒しにくい工夫をしています。

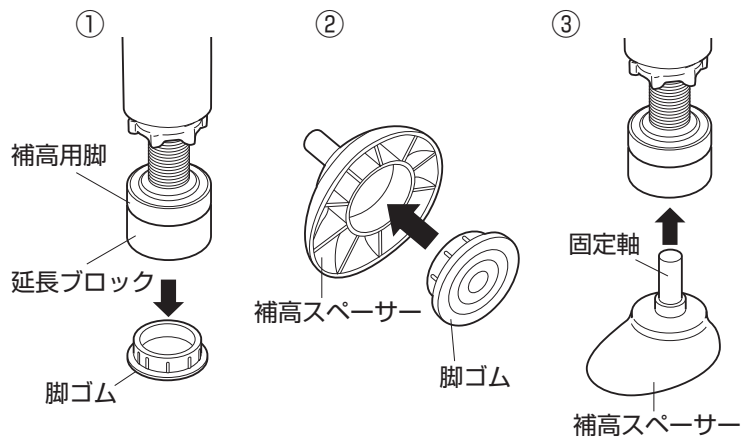
### 補高スペーサー(5cm)を使用して高さ調節をおこなう場合

補高スペーサーを使用しない場合 P.15 の①～③の高さ調節方法に従って、本体の補高用脚を設定します。高さ設定の目安は、設定したい高さから 5cm 引いた高さに補高用脚を設定します。

便座の高さ(目安)	延長ブロックを外した高さ	梱包状態	
		補高用脚の高さ	補高スペーサーを取り付けた高さ
33	← 37 →	42	
}	}	}	
40	← 44 →	49	

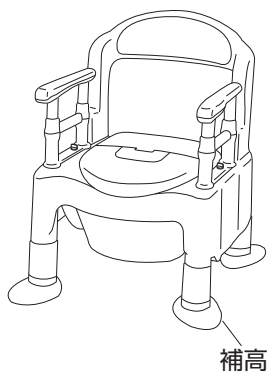
### 補高スペーサーの取り付けかた

- ① 延長ブロック裏面の脚ゴムを取り外します。
- ② 補高スペーサーの裏面に①で取り外した脚ゴムをはめ込みます。
- ③ 補高スペーサーの固定軸を延長ブロック裏面の穴に奥まで差し込みます。

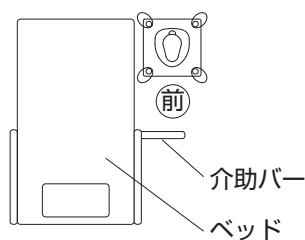


**警告** 脚ゴムは必ず取り付けて使用すること  
体重をかけたときにポータブルトイレが  
動き転倒し、けがの原因になります。

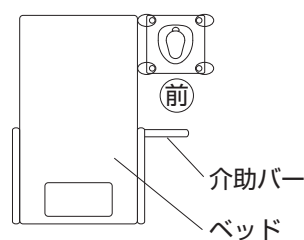
- ④ 補高スペーサーの向きを調節してください。



例) 補高スペーサーを斜め45度の方向に取り付けた場合

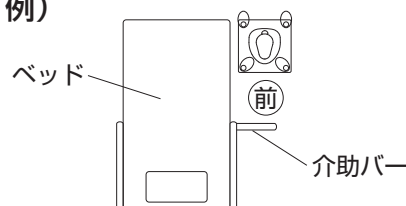


補高スペーサーを横に向けて取り付けた場合



※リウマチや膝関節症の方など、着座時の反動でトイレが後方へ傾くおそれのある場合は補高スペーサーを後ろ方向に向けて取り付けると安定します。

例)



# 組み立てかた（共通）

5

## ペーパーホルダーを取り付ける

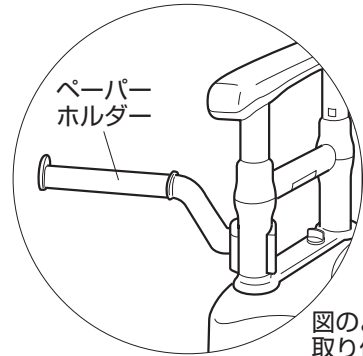
ペーパーホルダーはひじ掛けの支柱にお好みの角度で取り付けることができます。使いやすい位置に取り付けて、トイレットペーパーをセットしてください。



ペーパーホルダーを手すり代わりにしないこと  
転倒やけがの原因になります。



ペーパーホルダーにはトイレットペーパー以外のものを掛けないこと  
ペーパーホルダーが外れる原因になります。



図のように取り付けてください。

# 使いかた

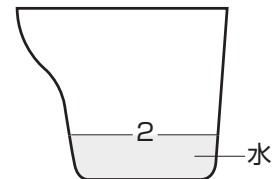
1

## ご使用の前に

●本製品には、防臭消耗品が入っております。ご活用いただき、快適にお使いください。

### ① バケツに水を入れる

バケツに約2リットルの水（バケツ内側の2と表示のある線まで）を入れ、付属の防臭消耗品を入れてください。  
※バケツに水が入っていない場合、防臭効果が減少します。



### ② バケツを本体にセットし、バケツの蓋を外してご使用ください。

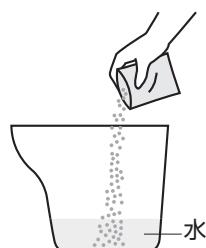
※バケツ内へは、ティッシュペーパーなどトイレットペーパー以外のものは入れないこと。トイレで処理する際、詰まる原因になります。

※付属の防臭アイテムのほかにも、さまざまな防臭アイテムをご使用いただけます。（別売品）

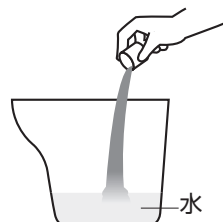
●消臭剤フォームタイプ ●ポータブルトイレ用防臭剤22 ●ポータブルトイレ防臭液 ●ポータブルトイレ・尿器用防臭錠 ●消臭シート



水の表面を泡が覆い、防臭効果を長時間持続します。



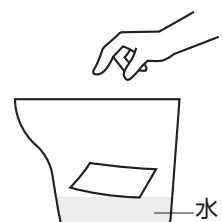
取り扱いやすい粉末状タイプです。



水に溶けやすい液状タイプです。



1錠入れるだけの錠剤タイプです。



水に入れるとサッと溶けるシート状タイプです。

## 脱臭タイプ（快適脱臭）の場合

快適脱臭の場合は、付属の消臭剤フォームタイプを併用することにより、自動停止後も長時間防臭効果が持続します。

必ず無香料の防臭アイテムをご使用ください。



快適脱臭をご使用の場合、無香料の防臭アイテムを使用すること  
脱臭器の吸着材は、臭いの成分を吸着するため、香料を含む薬剤を使用すると、吸着材の寿命が短くなるおそれがあります。



# 使いかた

2

## 汚物の処理方法

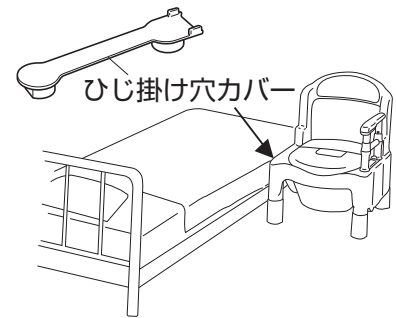
使用後はポータブルトイレ本体からバケツを取りだして、汚物をトイレに流してください。

※当社防臭アイテムは、トイレと一緒に流すことができます。



### こんな使い方ができます

- ベッドに横付けして座った状態で移乗する場合は、ベッド側のひじ掛けを取り外してお使いいただくことができます。  
※ひじ掛けはどちらか片方は必ず取り付けてお使いください。  
※ひじ掛けを差し込んでいた部分はひじ掛け穴カバーまたはトランスファーボード（トランスファータイプのみ）を取り付けてください。



- また、移乗時にアシストグリップを使うと、腕に力が入りやすく、スムーズに移乗しやすくなります。



#### ひじ掛けの上をつかむと

ひじ掛けの上をつかむと、ワキが開いて力が入りにくい。

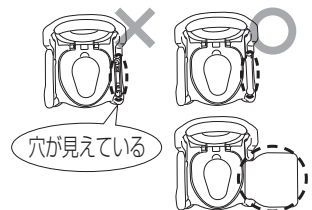


#### アシストグリップをつかむと

ワキが閉まり、力が入りやすく、重心移動がスムーズになります。



片側のひじ掛けを外して使用する場合は、ひじ掛けを差し込んでいた部分の穴が見えている状態で使用しないこと  
お尻や手指が入り込み、けがの原因になります。  
本体のひじ掛け差込部にひじ掛け穴カバーまたはトランスファーボード（オプション）を取り付けてください。

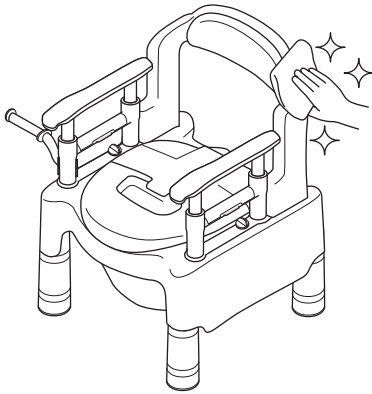


# お手入れの方法

1

## いつものお手入れ

いつまでも気持ちよくお使いいただくために、こまめに汚れを落としてください。  
汚れはスポンジかやわらかい布に、住宅用洗剤（弱アルカリ性・中性）をふくませてふきとってください。  
ただし、ひじ掛けは水ぶきのみとしてください。



⚠  
注意

### ●次にあげるものではお手入れしないこと

- ・塩素系洗剤
- ・酸、アルカリ性洗剤
- ・シンナー
- ・クレゾール
- ・熱湯（煮沸消毒等）
- ・タワシ
- ・研磨剤入りのスポンジ
- ・磨き粉
- ・塩素系薬剤をかけたの殺菌、消毒
- ・その他製品を傷付けるもの

※ひじ掛けは上記の他に、住宅用洗剤・アルコールも使用しないでください。  
製品が劣化し、けがの原因になります。

### ●直射日光による天日干しはおこなわないこと

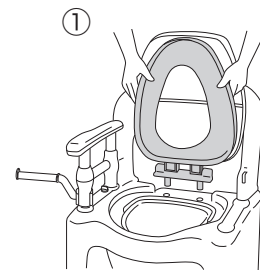


2

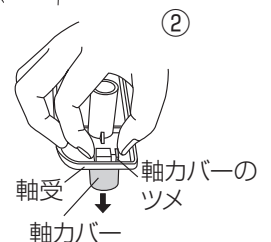
## 便座・上蓋のお手入れ

便座・上蓋は、本体から取り外し、水洗いすることができます。

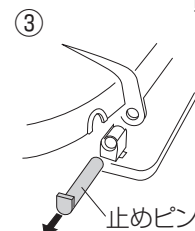
①便座・上蓋を本体から外してください。



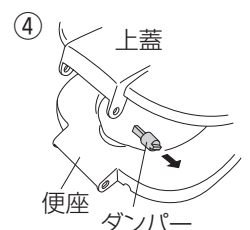
②軸受裏の軸カバーのツメをつまみながら、軸カバーを外してください。



③止めピンを抜き、上蓋・便座を軸受から外してください。



④最後に上蓋の軸穴からダンパーを抜き、上蓋と便座を分解してください。

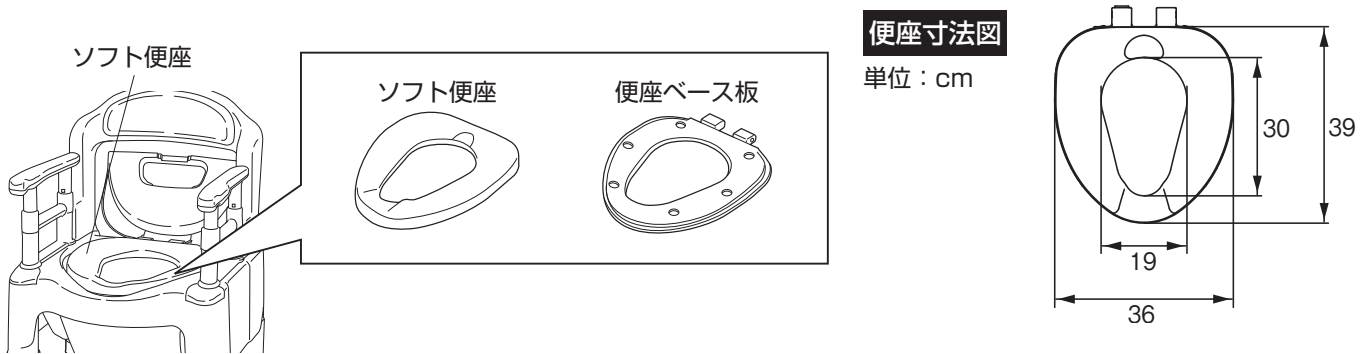


※組み立てる場合は、④から逆の手順でおこなってください。

# ソフト便座

ソフト便座タイプをお買い上げのお客様はご確認ください。

## 各部のなまえ



## お手入れの方法

●お手入れの方法はP.19を参照してください。

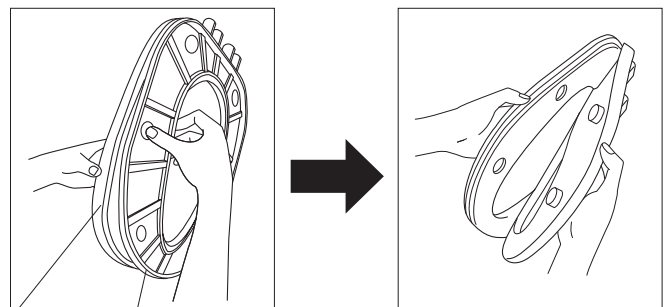
### ソフト便座を取り外す方法

ソフト便座は便座ベース板から取り外すことができます。

裏面の凸部を押して取り外してください。



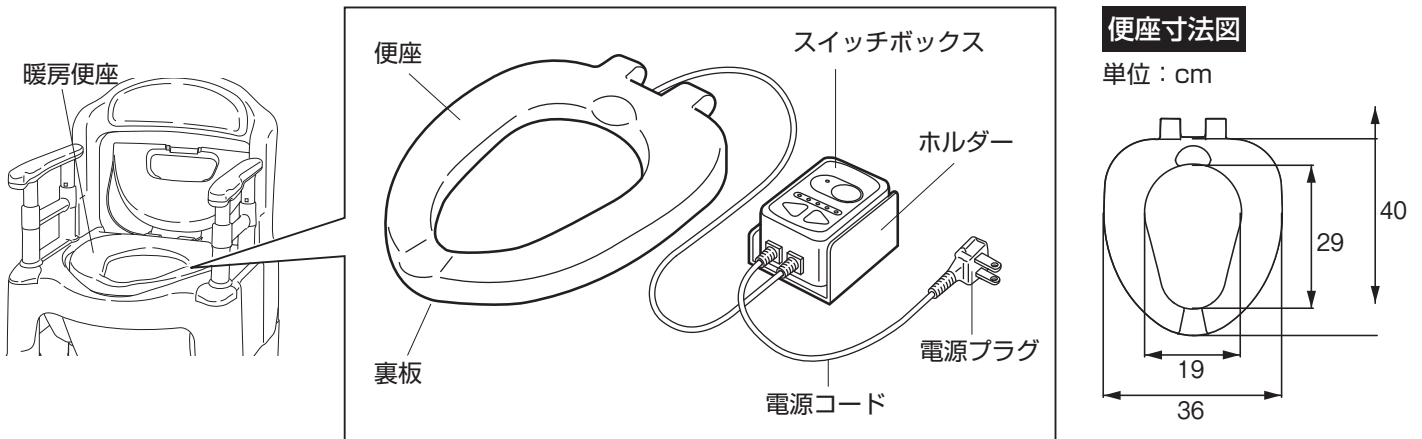
ソフト便座と便座ベース板を取り外す際、無理に引っばらないこと  
強く引っばると、ソフト便座が破損します。



# 暖房便座

暖房便座をお買い上げのお客様はp9～10の「安全のご注意」と合わせてご確認ください。

## 各部のなまえ



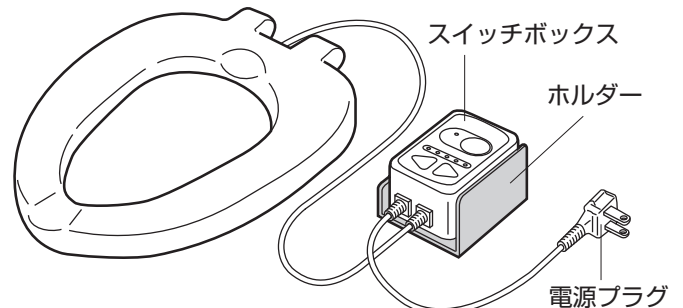
### 便座表面温度について

室温5℃のとき、便座温度調節ランプの左端点灯（最低設定、黄色ランプ点灯）で約30℃、右端点灯（最高設定、赤ランプ点灯）で約40℃となります。

## 組み立てかた・使いかた

### 1 暖房便座のスイッチボックスを本体に固定する

- スイッチボックスは、ポータブルトイレ本体の左右のどちらにでも固定できます。



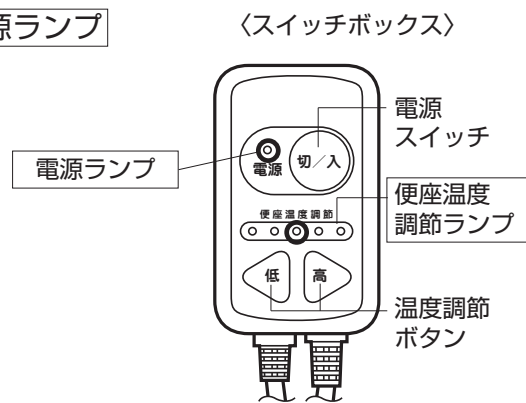
- ①ホルダーからスイッチボックスをスライドさせ外し、ホルダーの両面テープ側が、トイレ本体の側面に合うようにします。
- ②ホルダーの離型紙をはがし、本体の側面にしっかりと固定してください。  
この際、本体のポケットなどの作動のじゃまにならないよう注意してください。
- ③スイッチボックスをホルダーに差し込んでください。

# 組み立てかた・使いかた

## 2

### 温度調節の方法

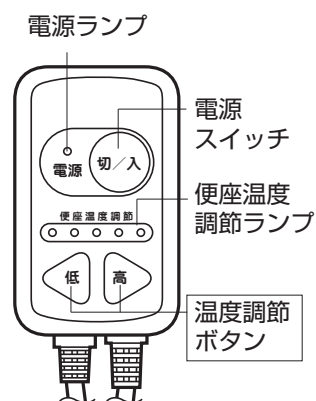
- ①電源プラグをコンセントに差し込むと、スイッチが入り **電源ランプ** と **便座温度調節ランプの中央ランプ** が点灯します。



- ②**高** **低** ボタンを押すとランプ表示が切換わり、便座表面の温度調節ができます。

- ③お好みの温度に調節してください。

※最低約30℃～最高約40℃（室温5℃のとき）の範囲で5段階に調節できます。



長期間使用しないときは、必ず電源プラグをコンセントから抜いておくこと



- スイッチボックスを必要以上に引っ張らないこと
  - スイッチボックスをホルダーに固定したまま便座・上蓋を取り外さないこと
- 故障・破損の原因になります。  
故障・破損したまま使用すると、感電、ショート、火災の原因になります。

## お手入れの方法

- お手入れの方法はP.19を参照してください。

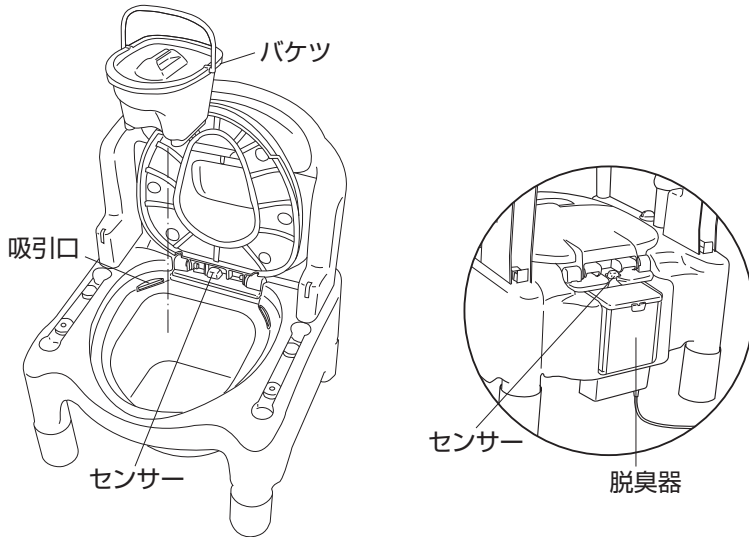


- お手入れの際は、必ず電源プラグをコンセントから抜くこと
  - 便座・スイッチボックスには水をかけないこと
- 感電、ショート、火災の原因になります。

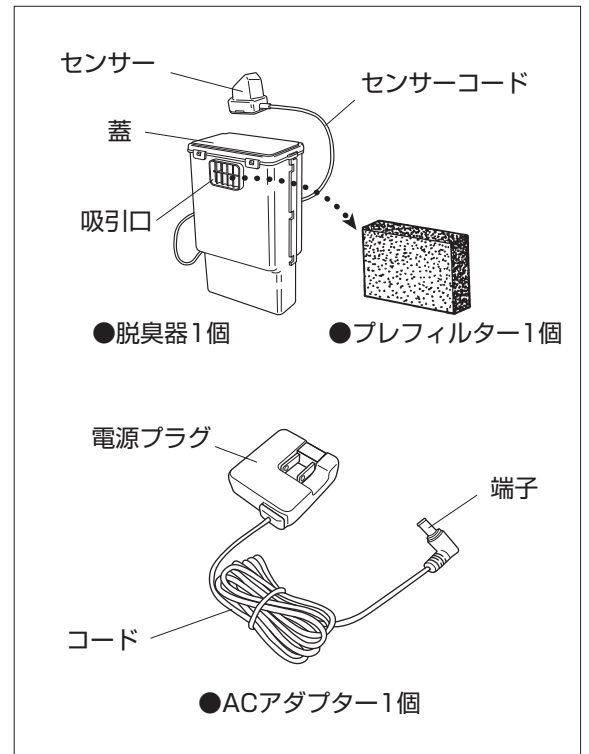
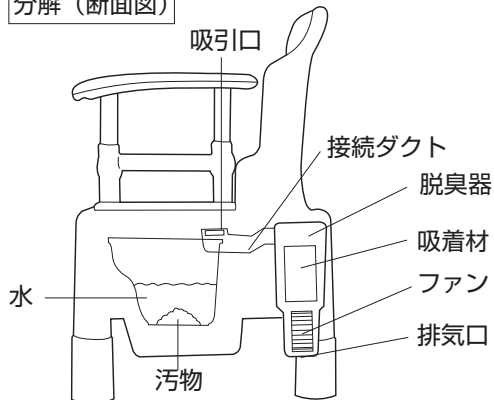
# 快適脱臭

快適脱臭仕様をお買い上げのお客様はp9～10の「安全のご注意」と合わせてご確認ください。

## 各部のなまえ



分解（断面図）



※接続ダクトは本体に組み付けられています。

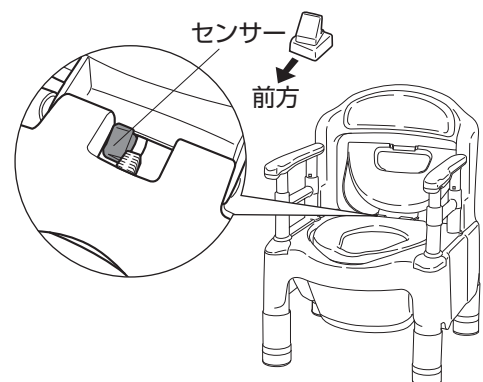
## 組み立てかた・使いかた

1

### 脱臭器を取り付ける

●脱臭器はポータブルトイレ本体の後方（便座・上蓋の後方）に収納されています。

- ①センサーが、便座・上蓋軸受上に取り付けられていることを確認してください。外れている場合は、図の向きを参考に、マジックテープで固定されるように取り付けてください。





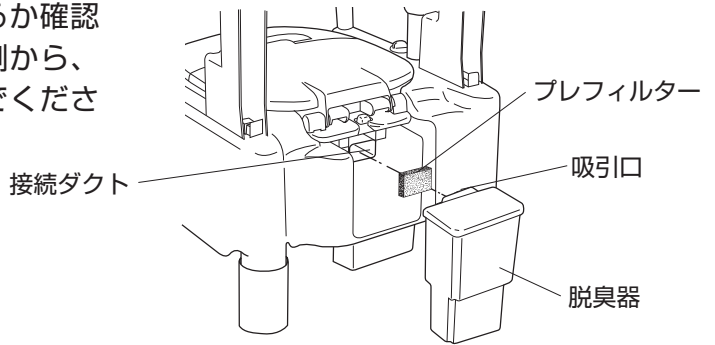
# 組み立てかた・使いかた



センサーやセンサーコードを引っ張ったり折り曲げたりしないこと

断線して故障の原因になります。脱臭器を持ち運ぶときは、センサーやセンサーコード、脱臭器の蓋だけを持たずに、必ず脱臭器の本体を持ち、センサーに手をそえて持ってください。

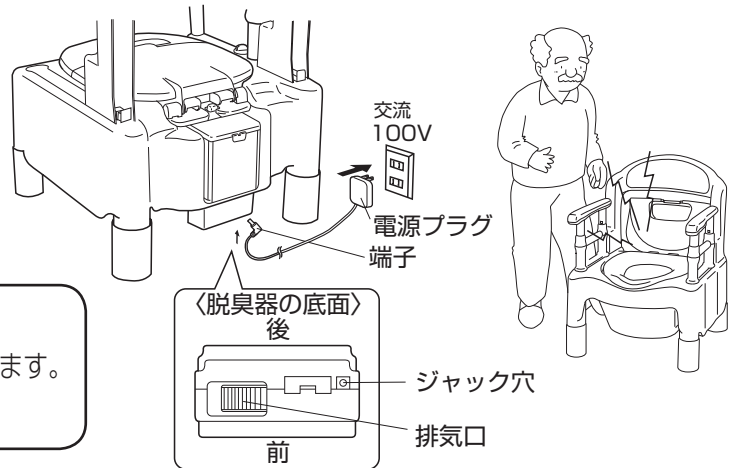
- ②接続ダクトと脱臭器がしっかり接続されているか確認してください。外れている場合は、本体の裏側から、脱臭器の吸引口をダクトに合わせて押し込んでください。



- 接続ダクトは本体・脱臭器としっかり接続してあることを確認すること
  - 吸引口に異物等を挿入したり、はさみ込まないこと
- 吸引力を低下させたり、故障の原因になります。

- ③ACアダプターの端子を脱臭器の底面にあるジャック穴に差し込み、ACアダプターの電源プラグを、家庭用（交流100V 50/60Hz）コンセントに差し込んでください。  
脱臭器の試運転が約30秒開始します。（試運転の間に人体を感知すると運転が持続します）

※脱臭器の中には吸着材が入っており、悪臭を吸着して取り除きます。  
吸着材の寿命は、1日1時間の使用で約7年です。



脱臭器の排気口に物や手を入れないこと

回転するファンにまきこまれ、けがの原因になります。  
また、ファンの故障の原因になります。

## 2

## センサーの感知

センサーは人の動きを感知し続けると運転を継続しますが、人の動きを感知しなくなったら約5分後に運転を停止します。ご使用中でも長時間一定の姿勢で着座されたときは、センサーが使用者の動きを感知しないため停止することがありますが故障ではありません。このようなときは、お体を前後に軽く動かすかセンサーの前に手をかざして、センサーが人体の動きを感知するようにしてください。



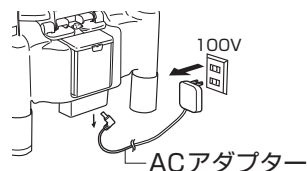
# お手入れの方法

## 脱臭器のお手入れ

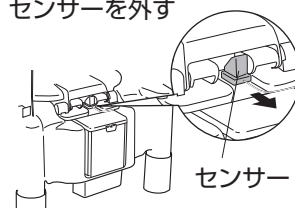
### 取り外し方

- ① ACアダプターを取り外し、センサーをポータブルトイレ本体から外してください。

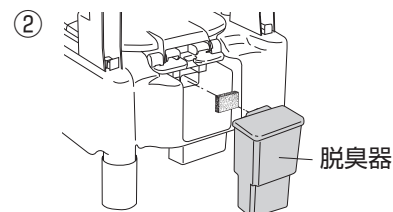
- ① ACアダプターを取り外す



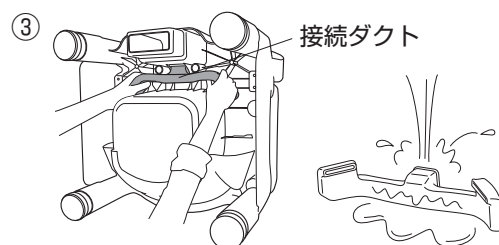
センサーを外す



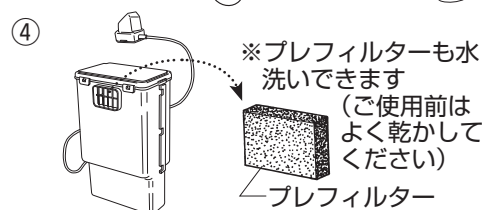
- ② 脱臭器をポータブルトイレ本体から取り外してください。



- ③ 接続ダクトは汚れやほこりがたまりやすいので時々ブラシなどで、ほこりを取り除いてください。また、落ちにくい汚れは、水で洗い流してください。



- ④ プレフィルターは、ほこりがたまりやすいので、月に1度は取り外して、やわらかいブラシなどでほこりを取り除いてください。水洗いもできますので、その場合はよく乾かしてください。



- お手入れの際は、必ず電源プラグをコンセントから抜くこと
- 脱臭器は水をかけないこと  
感電、ショート、火災の原因になります。



センサーやセンサーコードを引っ張ったり折り曲げたりしないこと  
断線して故障の原因になります。脱臭器を持ち運ぶときは、センサーやセンサーコード、脱臭器の蓋だけを持たずに、必ず脱臭器の本体を持ち、センサーに手をそえて持ってください。

### 取り付け方

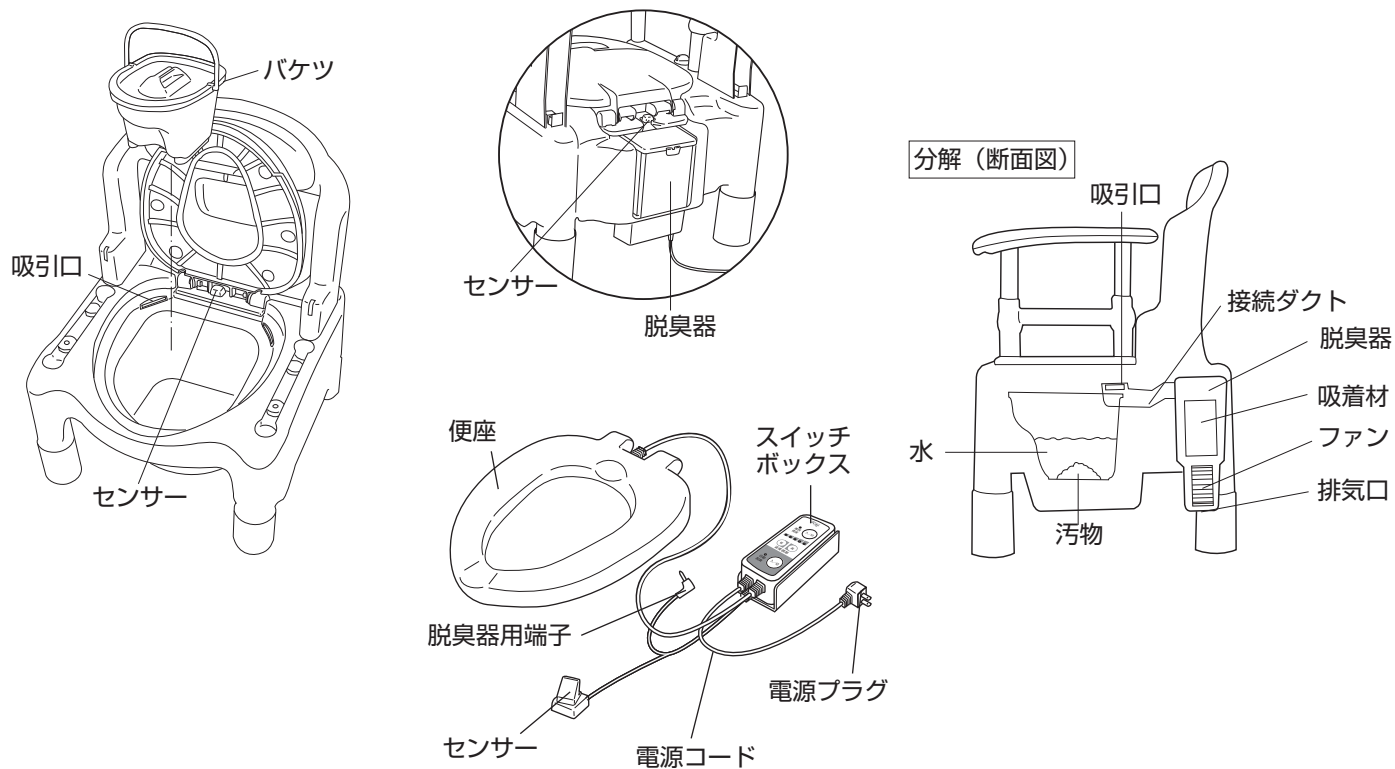
- ① 接続ダクトを本体に取り付けます。

- ② 脱臭器の取り付けは、P.23~24「脱臭器を取り付ける」の項目を参照してください。

# 暖房便座・快適脱臭

暖房・脱臭仕様をお買い上げのお客様はp9～10の「安全のご注意」と合わせてご確認ください。

## 各部のなまえ

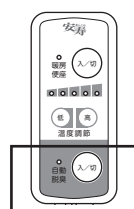


## 組み立てかた

1

### 暖房便座を取り付ける

●p21を参照して組み立ててください。



暖房・脱臭タイプのスイッチボックスは脱臭機能のON/OFFスイッチ付きです。

# 組み立てかた

## 2

### 脱臭器を取り付ける

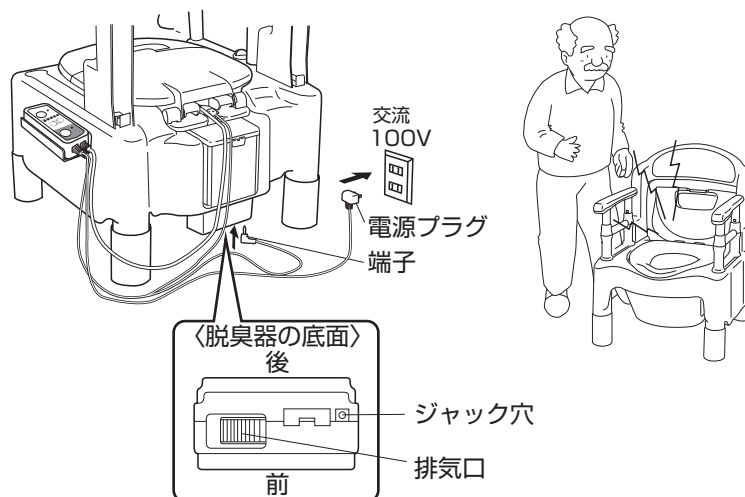
●脱臭器はポータブルトイレ本体の後方（便座・上蓋の後方）に収納されています。

①② p23を参照してください。

③スイッチボックスからの端子を脱臭器の底にあるジャック穴に差し込み、スイッチボックスの電源プラグを、家庭用（交流100V 50/60Hz）コンセントに差し込んでください。

脱臭器の試運転が約30秒開始します。（試運転の間に人体を感知すると運転が持続します）

※脱臭器の中には吸着材が入っており、悪臭を吸着して取り除きます。吸着材の寿命は、1日1時間の使用で約7年です。



#### 脱臭器の排気口に物や手を入れないこと

回転するファンにまきこまれ、けがの原因になります。

また、ファンの故障の原因になります。



#### 専用の電源以外は使用しないこと (ACアダプターなどは使用しないこと)

脱臭器が作動しなかったり、感電、ショート、火災の原因になります。

## 3

### センサーの感知

●p24を参照してください。

# 使いかた

## 1

## 暖房便座

### 暖房便座を使う場合

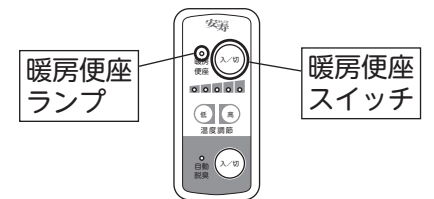
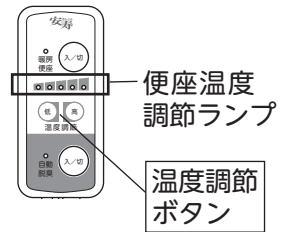
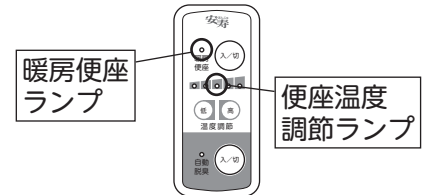
#### ●温度調節のしかた

①電源プラグをコンセントに差し込むと、スイッチが入り暖房便座ランプと便座温度調節ランプの中央ランプが点灯し、温度が上がり始めます。

②温度調節ボタン(低)(高)ボタンを押すとランプ表示が切り替わり便座表面の温度調節ができます。

③お好みの温度に調節してください。  
※最低約30℃～最高約40℃(室温5℃のとき)の範囲で5段階に調節できます。

〈スイッチボックス〉



### 暖房便座を使わない場合

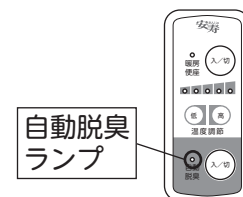
暖房便座スイッチを押すと、暖房便座ランプが消灯し、暖房便座の運転が停止します。

## 2

## 快適脱臭

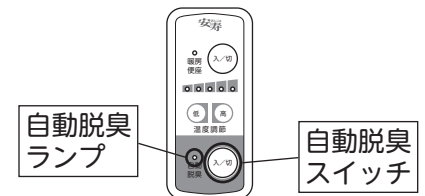
### 快適脱臭を使う場合

電源プラグをコンセントに差し込むと、スイッチが入り自動脱臭ランプが点灯します。



### 快適脱臭を使わない場合

自動脱臭スイッチを押すと、自動脱臭ランプが消灯し、脱臭器の運転が停止します。



注意

- 長期使用しないときは、必ず電源プラグをコンセントから抜いておくこと
  - スイッチボックスを必要以上に引っ張らないこと
  - スイッチボックスをホルダーに固定したまま便座を取り外さないこと
- 故障・破損の原因になります。  
故障・破損したまま使用すると、感電、ショート、火災の原因になります。

# お手入れの方法

●お手入れの方法はそれぞれの部品にあわせて下記ページを参照してください。

暖房便座：P.19

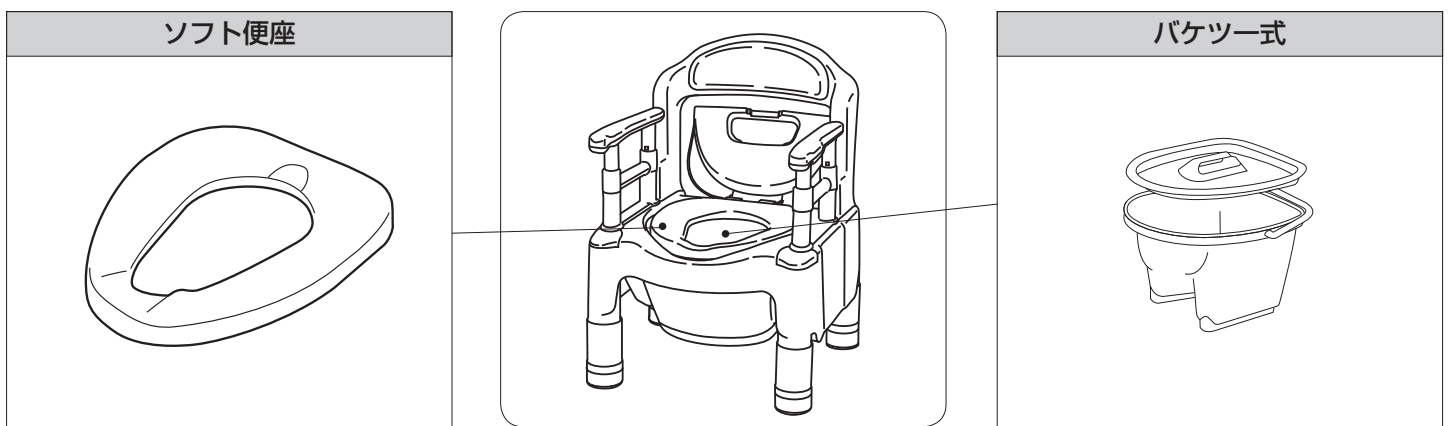
快適脱臭：P.25

## 交換部品（消耗品）

●製品が破損した場合は、お買い求めになった販売店へお問い合わせの上、部品を購入し、交換してください。

ソフト便座は消耗品ですので、汚れたり、破損した場合はお買い求めになった販売店にお問い合わせの上で  
購入し、交換してください。

### 消耗品



### 交換方法

P.20 [ソフト便座を取り外す方法](#)を参照してください。

## 故障かな？と思ったら

修理などを依頼される前に、本書をよくお読みの上、次の点をお調べください。

※下記の処置で直らなかった場合は、ただちに電源プラグを抜いて、まずお買い上げの販売店にご相談ください。

### ■暖房便座

こんなとき	調べるところ・原因	処置
電源スイッチを押してもランプが点灯しない	電源プラグが確実に差し込まれていますか	電源プラグを差し込みなおす
便座があたたかくない	電源が「切」になっていませんか	電源を「入」にする
	設定温度が低くなっていませんか	設定温度を高くする → P.22/P.28
便座があつい	設定温度が高くなっていませんか	設定温度を低くする → P.22/P.28
電源ランプが点滅し、便座があたたかくない	異常を感知し、自動回路遮断が作動しています	お買い上げの販売店にご相談ください

# 故障かな？と思ったら

## ■快適脱臭

こんなとき	調べるところ・原因	処 置
臭いがとれない	プレフィルターにほこりがつまっていませんか	プレフィルターの掃除をする → P.25
	接続ダクトの吸引口、脱臭器排気口をふさいでいる物はありませんか	ふさいでいるものを取り除く
	接続ダクト・脱臭器がしっかり接続されていますか	正しく接続する → P.24/P.27
センサーに手をかざしても作動しない	センサーが汚れていませんか	センサーを掃除する
	ACアダプターおよび端子は確実に差し込まれていますか	ACアダプターおよび端子を差し込みなおす → P.24/P.27
座ってもセンサーが作動しない	座る位置が浅くないですか	便座中央に深く座る
	服の色や布地によって、センサーが感知しないことがあります	衣服を少し持ち上げ、肌を感知させる
	(暖房・脱臭タイプのみ) 自動脱臭ランプが消灯していませんか	自動脱臭スイッチを押して、ランプを点灯させる → P.28
自動脱臭スイッチを押してもランプが点灯しない(動かない)	(暖房・脱臭タイプのみ) 電源プラグおよび脱臭器本体から端子がぬけていませんか	電源プラグおよび端子を差し込む → P.27
自動脱臭ランプが点滅し、作動しない	(暖房・脱臭タイプのみ) 端子が脱臭器本体のジャックに差し込まれていますか	端子を差し込みなおす → P.27

## 保証とアフターサービス よくお読みください

### ■保証書について

保証期間：お買い上げ日から1年間

必ず、お買い上げの販売店からお買い上げ日・販売店名などの記入をお確かめのうえ受け取り、保証書内容をよくお読みの上、大切に保管してください。尚、保証書の再発行はいたしません。

### ■修理を依頼される時

万一故障したり、また異常を感じた場合は、ご自分で修理、改造などを絶対にしないで、お買い上げの販売店にご相談ください。

#### ●保証期間中は

保証書の規定に従って修理させていただきますので、製品に保証書（取扱説明書）を添えて、お買い上げの販売店にご依頼ください。

#### ●保証期間を過ぎているときは

修理すれば使用できる製品については、ご希望により有料で修理させていただきます。ただし、電気部品の機能を維持するために必要な補修用部品の最低保有期間は、製造打ち切り後6年です。

#### ●修理料金の仕組み

修理料金は、技術料・部品代などで構成されています。

**技術料** は、診断・故障箇所の修理および部品交換・調整・修理完了時の点検などの作業にかかる費用です。

**部品代** は、修理に使用した部品および補助材料代です。

## 保証書

この製品は、厳密な品質管理及び検査を経てお届けしたものです。お客様が取扱説明書・本体添付シール等の注意書きに従った使用状態で保証期間内に万一故障した場合には、本保証書記載内容により無料修理いたします。有効期間は、お買い上げの日より1年間です。

1. 修理は、お買い上げの販売店にご依頼ください。修理に際しては、本保証書をご提示、もしくは添えてください。
2. ご贈答、ご転居でお買い上げの販売店に修理をご依頼できない場合は、お客様相談室にご相談ください。
3. 本保証書は再発行いたしませんので大切に保管してください。
4. 保証期間内でも下記の場合は、有料修理になります。
  - 1) 保証書のご提示がない場合。
  - 2) 本保証書のお買い上げ日、販売店の記入がない場合、あるいは字句を書き換えられた場合。
  - 3) 使用上の誤り、あるいは改造、修理、調整による故障または損傷。
  - 4) お買い上げ後の輸送、移動、落下、その他の不適切な取り扱いによる故障または損傷。
  - 5) 火災、地震、塩害、ガス害、風水害、落雷、異常電圧、その他の天災地変による故障または損傷。
  - 6) 消耗品の損傷及び汚れ。
  - 7) 業務用または一般家庭用以外にご使用の場合の故障または損傷。
5. 本保証書は、日本国内においてのみ有効です。  
This warranty is valid only in Japan.
6. 保証書に明示した期間、条件のもとにおいて、無料修理をお約束するものです。したがって、保証書によって、お客様の法律上の権利を制限するものではありません。

〈個人情報の取扱いについて〉

- 1) 保証書にご記入いただいた住所・氏名などの個人情報は、保証期間内のサービス活動およびその後の安全点検活動のために利用いたします。  
なお、本書にてお預かりするお客様の個人情報をお客様の同意を得ることなく、第三者に提供または開示いたしません。
- 2) 修理のために、当社から修理委託している保守会社などに必要なお客様の個人情報を委託する場合、守秘義務契約を結び当社と同等の水準でお客様の個人情報を取り扱うように管理いたします。

★お買い上げ日	年 月 日
保証期間	お買い上げ日より1年
お客様	ご住所 〒
	ご芳名 TEL
★販売店	店名 TEL

**この保証書はご使用できません**

★印欄に記入のない場合は有効となりませんので、必ず記入の有無をご確認ください。  
もし記入のない場合は直ちにお買い上げの販売店にお申し出ください。

## ■保証書について

必ず、お買い上げの販売店からお買い上げ日・販売店名などの記入をお確かめのうえ受け取り、保証書内容をよくお読みの上、大切に保管してください。尚、保証書の再発行はいたしません。

●製品の仕様および価格は、予告なく変更する場合があります

製品に関するご意見・お問い合わせは

**お客様相談室**

フリーダイヤル ☎0120-86-7735  
(受付時間) 祝祭日以外の月～金 9:00～17:00  
(12:00～13:00はのぞく)

製造・発売元



**アロン化成株式会社**

ライフサポート事業部

〒105-0003 東京都港区西新橋2-8-6 住友不動産日比谷ビル8階  
FAX (03)3502-1452

URL <http://www.aronkasei.co.jp/>

安寿

検索

B617578

18.01 910804-8