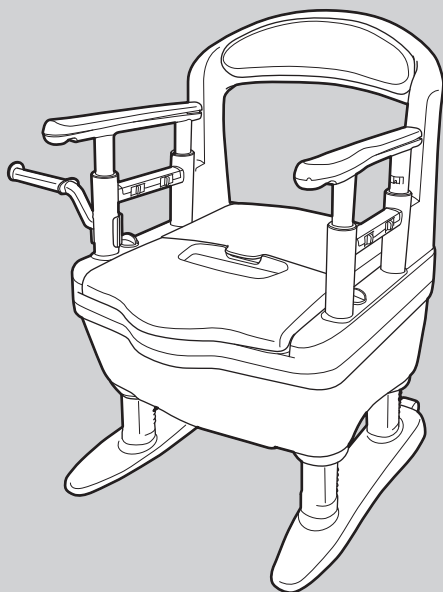


あんじゅ
安寿

ポータブルトイレ ジャスピタ

6タイプ

共通取扱説明書



標準便座

標準便座・快適脱臭

ソフト便座

ソフト便座・快適脱臭

暖房便座

暖房便座・快適脱臭

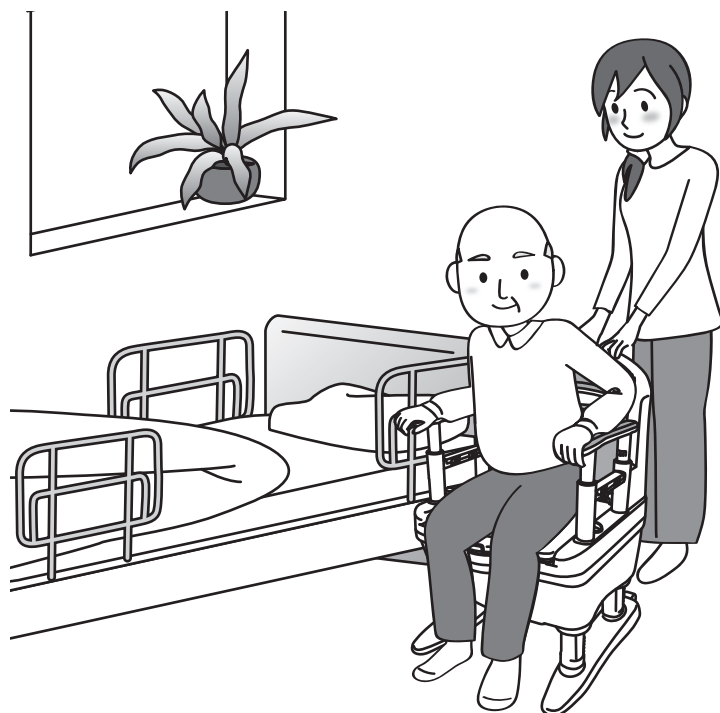
(文中表記：暖房・脱臭)

最大使用者体重：100kg

ご使用前にこの取扱説明書と保証書をお読みください。

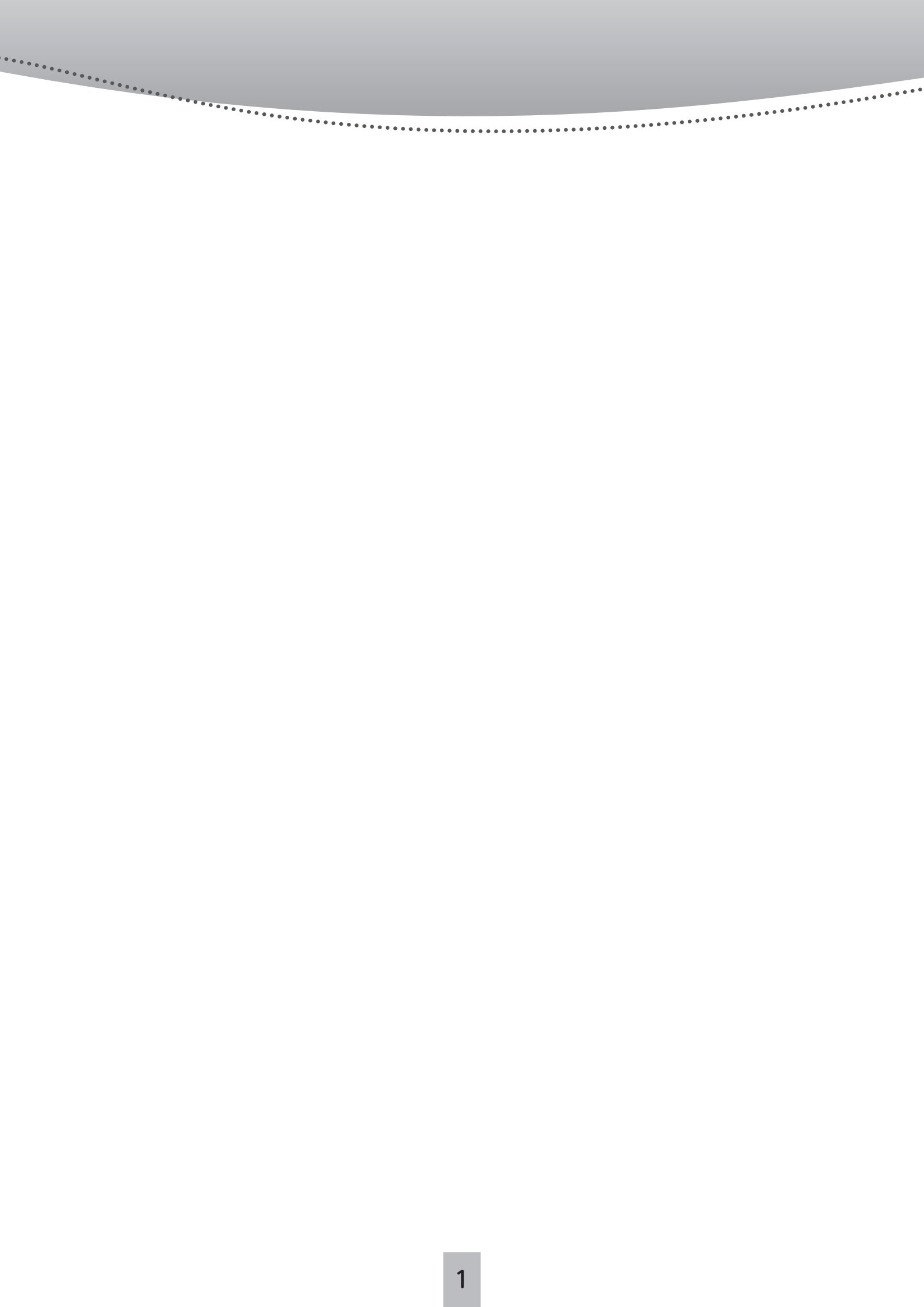
このたびは本製品をお求めいただきまして、まことにありがとうございます。

- ・ 正しくお使いいただくため、ご使用前に「安全上のご注意」を必ずお読みください。
- ・ 取扱説明書を読んだあとは必ず保管してください。



保存版
(保証書付)

ARONKASEI CO.,LTD.



もくじ

	<p>確認しましょう P.3～6</p>	<ul style="list-style-type: none"> ・購入品と梱包品の確認…………… 3 ・各部の名称…………… 4 ・商品の寸法図と仕様…………… 5～6
	<p>安全上のご注意 P.7～10</p>	
	<p>ご使用前に P.11～17</p>	<ul style="list-style-type: none"> ・組み立てましょう…………… 11～12 ・各部の調節をしましょう…………… 13～16 ・ペーパーホルダーを取り付けましょう …… 17 ・便座シートを取り付けましょう…………… 17
	<p>使いましょう P.18～22</p>	<ul style="list-style-type: none"> ・ご使用になる前に…………… 18 ・使いかた…………… 19～22 使用前の準備のしかた …… 19 汚物処理のしかた …… 20 座りかた …… 21 移動のしかた …… 21 こんな使いかたができません …… 21～22 より快適にご使用いただくために…………… 22
	<p>お手入れしましょう P.23～26</p>	<ul style="list-style-type: none"> ・お掃除のしかた…………… 23～24 ・点検のしかた…………… 25 ・交換部品…………… 26
	<p>各種機能 P.27～34</p>	<ul style="list-style-type: none"> ・暖房便座…………… 27～28 ・快適脱臭…………… 29～32 ・暖房・脱臭…………… 33～34
	<p>困ったときには P.35～39</p>	<ul style="list-style-type: none"> ・よくあるご質問…………… 35 ・故障かな?と思ったら…………… 35～36 ・保証とアフターサービス…………… 37～39

確認しましょう

安全上のご注意

ご使用前に

使いましょう

お手入れしましょう

各種機能

困ったときには

👉 確認しましょう

購入品と梱包品の確認

梱包品が揃っているか、下のイラストを見ながら確認しましょう。

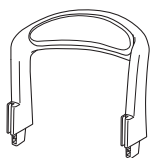


ご購入いただきました製品によって、梱包品、および確認していただくページが異なります。組み立てる前に、購入した製品にレ点を付け、ご確認をお願いいたします。

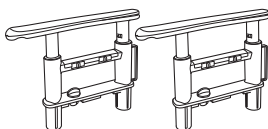
全6タイプ共通



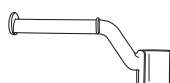
●本体1台



●背もたれ1個



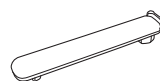
●ひじ掛け(左・右)各1本



●ペーパーホルダー1個



●背もたれ固定ピン2個

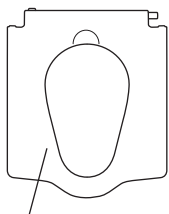


●ひじ掛け穴カバー1個

●防臭消耗品

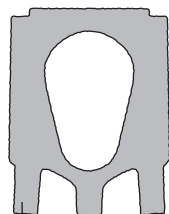
便座の種類

標準便座

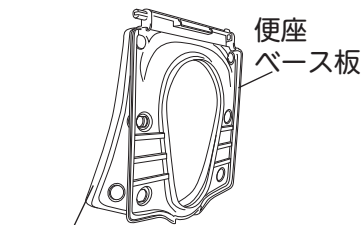


便座

ソフト便座

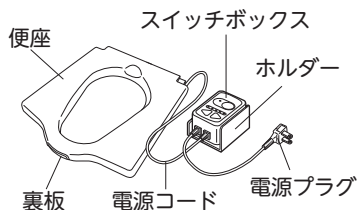


吸着便座シート



ソフト便座

暖房便座



裏板

電源コード

電源プラグ

詳しくは…P. 27へ

暖房便座・快適脱臭



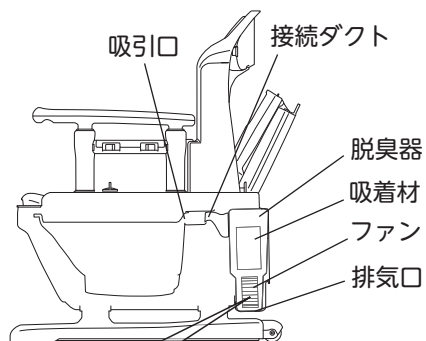
※暖房・脱臭タイプにはACアダプターは付属しません。

詳しくは…P. 27へ

快適脱臭機能付き

詳しくは…P. 29へ

分解 (断面図)



吸引口

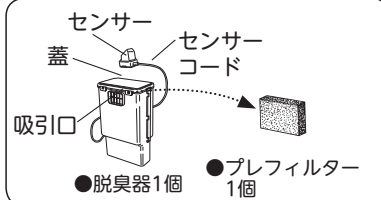
接続ダクト

脱臭器

吸着材

ファン

排気口



センサー

蓋

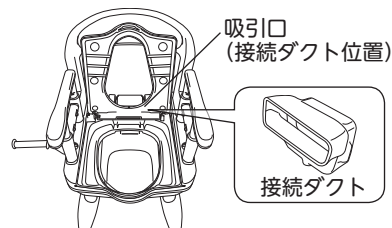
センサーコード

吸引口

●脱臭器1個

●プレフィルター1個

正面図



吸引口 (接続ダクト位置)

接続ダクト

電源

プラグ

コード

端子

●ACアダプター1個

確認しましょう

！安全上の注意

✖ご使用の前に

使いましゅう

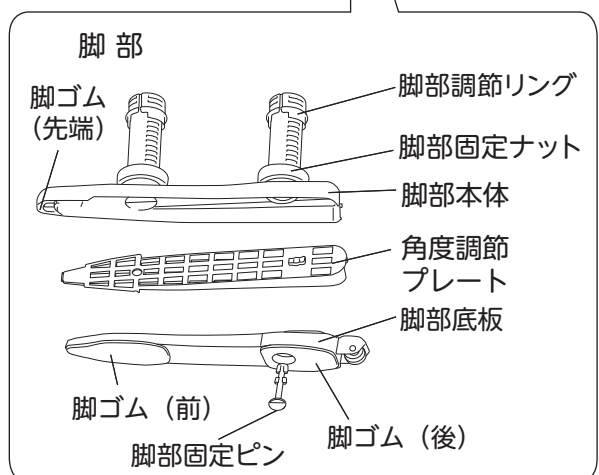
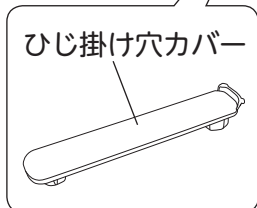
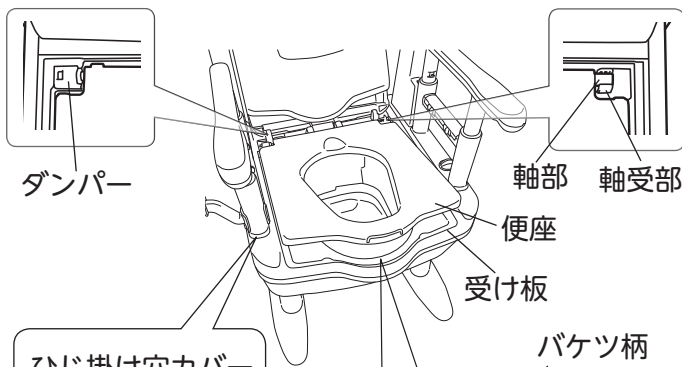
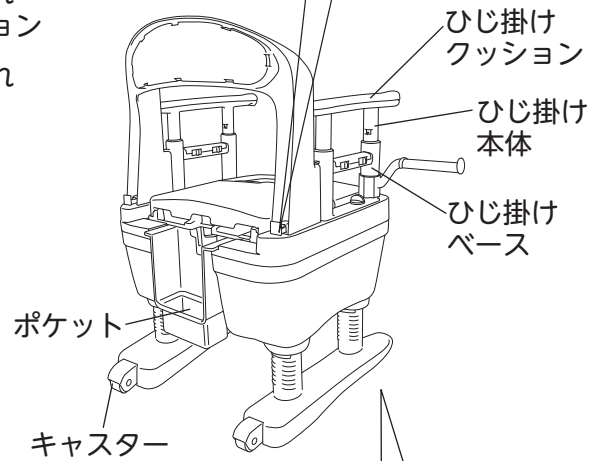
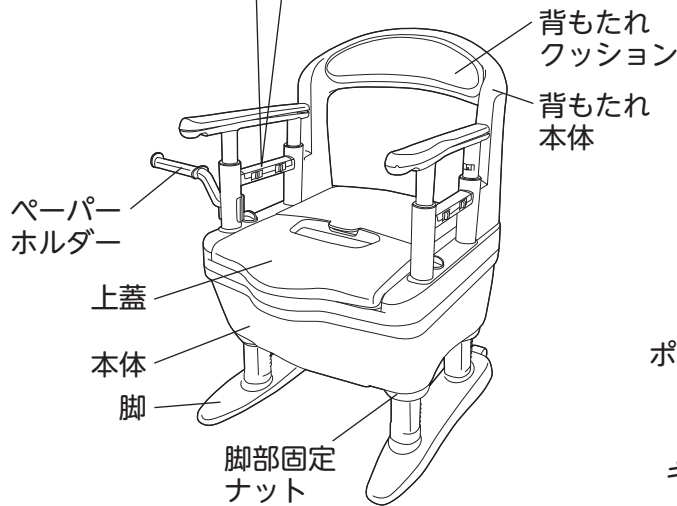
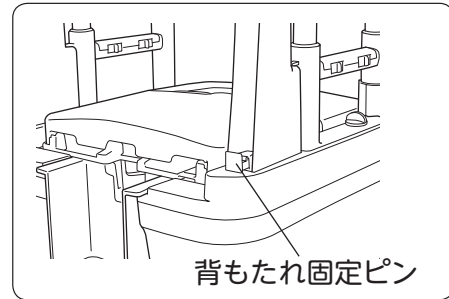
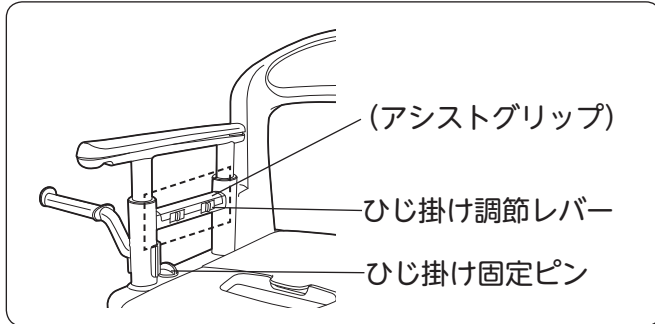
お手入れしゅう

各種機能

？困ったときには

各部の名称

■全6タイプ共通



確認しましょう

！安全上のご注意

✖ご使用の前に

♡使いましょう

💧お手入れしましょう

🔄各種機能

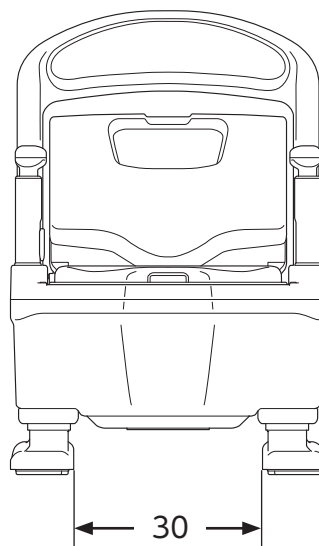
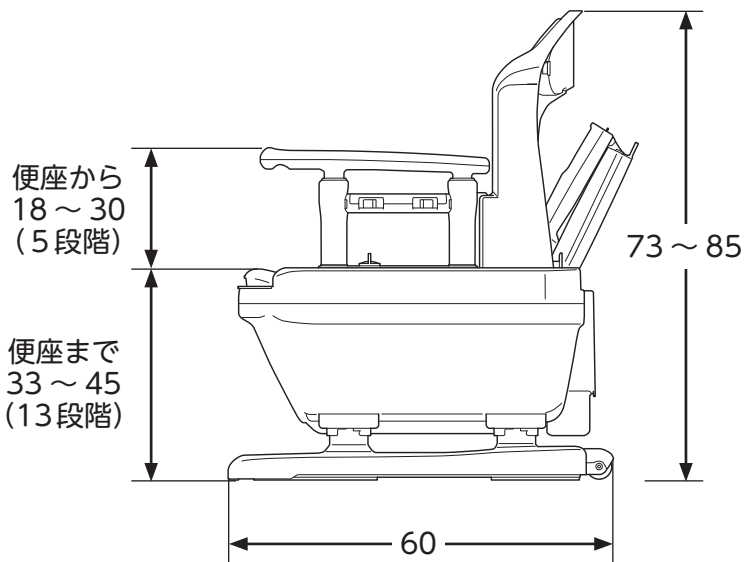
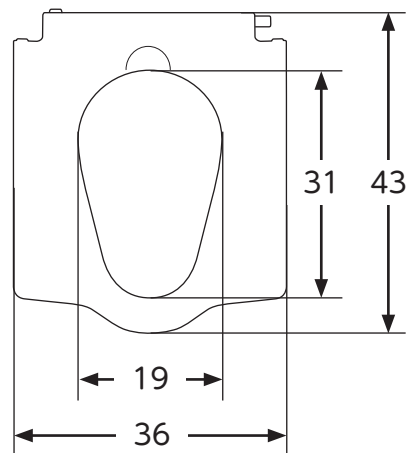
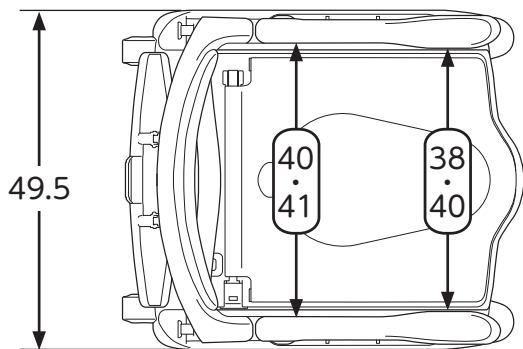
？困ったときには

👉 確認しましょう

商品の寸法図と仕様

商品寸法図

単位：cm



👉 確認しましょう

⚠️ 安全上の注意

🚫 使用前に

👉 使いましょう

💧 お手入れしましょう

🔧 各種機能

❓ 困ったときには

仕様

■全6タイプ共通

品名		ポータブルトイレ ジャスピタ	
構成部品	全6タイプ共通	部品名	材質
		本体、上蓋、バケツ、バケツ蓋、背もたれ本体、ペーパーホルダー、ひじ掛け穴カバー	ポリプロピレン
		ひじ掛け本体、角度調節プレート、脚部本体、脚部底板	ABS樹脂
		背もたれクッション、ひじ掛けクッション	ポリエチレン
		脚ゴム（先端・前・後）	エラストマー
		ひじ掛けベース	ABS樹脂 / ポリプロピレン (内部 ステンレス製バネ)
	標準便座タイプ 暖房便座タイプ 標準便座・快適脱臭タイプ 暖房便座・快適脱臭タイプ	便座	ポリプロピレン (抗菌加工)
ソフト便座タイプ ソフト便座・快適脱臭タイプ	便座 便座ベース板	EVA樹脂(抗菌加工) ポリプロピレン	
バケツ容量		約9L	
サイズ		幅49.5×奥行60×高さ73～85cm(便座までの高さ33～45cm[1cmピッチ])	
重量	標準便座タイプ	10.9kg	
	ソフト便座タイプ	11.0kg	
	暖房便座タイプ	11.6kg	
	標準便座・快適脱臭タイプ	11.6kg	
	ソフト便座・快適脱臭タイプ	11.7kg	
	暖房便座・快適脱臭タイプ	12.3kg	

■暖房便座タイプ

材質	便座・裏板	ポリプロピレン
	スイッチボックス・ホルダー	ABS樹脂
定格	(電源電圧)入力: AC100V・50/60Hz	
消費電力	約53W	
表面温度	温度調節範囲約30～40℃	
発熱体	コードヒーター	
コード長	本体側約0.9m、電源側約1.6m	
安全装置	温度ヒューズ	

■快適脱臭タイプ

材質	脱臭器本体	ポリプロピレン
	接続ダクト	ポリエチレン
	プレフィルター	ポリウレタン
	吸着材	触媒配合コルゲートハニカム活性炭
サイズ	幅13.5×奥行9.5×高さ22cm	
定格	(ACアダプター)入力: AC100V・50/60Hz 出力: DC12V	
消費電力	約5W	
脱臭方法	吸着脱臭方式	
吸着材寿命	約7年(1日1時間使用した場合)	
動作	人体を感知し自動的に起動 最終感知から5分後に停止	
コード長	約1.9m	

■暖房・脱臭便座タイプ

定格	(電源電圧)入力: AC100V・50/60Hz 出力: DC12V(付属脱臭器専用)	
消費電力	暖房: 約53W/脱臭: 約5W	
コード長	暖房便座: 本体側約0.9m 電源側約1.6m 脱臭器: 0.9m	

※その他の項目は、「暖房便座タイプ」および「快適脱臭タイプ」をご参照ください。

廃棄上のご注意

お住まいの地域の分別ルールに従って廃棄してください。

確認しましょう

！安全上のご注意

✖ご使用前に

👤使いましょう

👤お手入れしましょう

👤各種機能

？困ったときには

！ 安全上のご注意

ここに示した注意事項は、製品を安全に正しくお使いいただき、あなたや他人への危害を未然に防止するためのものです。いずれも安全に関する重要な内容ですので、必ずお守りください。



警告

誤った使いかたをすると「死亡または重傷などを負う可能性が想定される」内容を説明しています。

！ 必ず行うこと ！

ご使用前に以下の部品がゆるんだり、外れたりしていないか、各部にガタつきなど、異常がないか点検すること

- ・ 脚部固定ナット → ゆるむ ×
- ・ ひじ掛け固定ピン } → 外れる ×
- ・ 背もたれ固定ピン }

本体が不安定となり、けがの原因になります。

詳しくは…25ページへ



本体に体を十分に近づけてから座ること

本体が離れていると浅座りになり、転倒やけがの原因になります。



車いすから移乗する場合は、車いすのブレーキをかけてから移乗すること

ブレーキをかけていないと、車いすが動きだし、転倒やけがの原因になります。



ひじ掛けの高さを調整した後、しっかり固定されているか確認すること

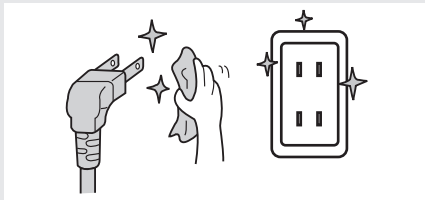
ひじ掛けが固定されていないと、ひじ掛けが破損し、転倒やけがの原因になります。



暖房便座 / 快適脱臭の場合

電源プラグ、コンセントはきれいにすること

電源プラグの刃および刃の取付面やコンセント差し込み部にはほりがついている場合はよく拭いてください。火災の原因になります。



電源プラグはコンセントの奥までしっかり差し込むこと

感電・ショート・発煙・発火の原因になります。



雷が発生しているときは電源プラグを抜くこと

故障の原因になります。



電源プラグを抜く



便座の暖房機能による低温やけどに注意すること

比較的低い温度でも長時間皮ふの同じ場所に触れていると低温やけどのおそれがあります。

詳しくは…27ページへ

次のときは電源プラグを抜くこと



電源プラグを抜く

- ・ 長期間使用しないとき
- ・ お手入れするとき
- ・ 各部の調節をするとき



感電・事故の原因になります。

確認しましょう

安全上のご注意

ご使用前に

使いましょう

お手入れしましょう

各種機能

困ったときには

アイコンの説明



電気使用注意



暖房便座注意



快適脱臭注意



警告

誤った使いかたをすると「死亡または重傷などを負う可能性が想定される」内容を説明しています。

絶対にしないこと

絶対に分解・修理・改造をしないこと



本体機能が正常にはたらかず、けがの原因になります。

分解禁止

故障したままで使いつづけないこと

故障とは…

- ・異音、異臭がしている
- ・製品が異常に熱い
- ・製品にひびや割れが入っている
- ・製品から煙がでている …など

故障したまま使いつづけると、けがや火災・感電の原因になります。すぐに使用を中止し、販売店に連絡してください。

商品梱包用のポリ袋は幼児の手が届くところに置かないこと

幼児がかぶると窒息するおそれがあります。

介助者がいない場合、自分自身の身体を十分に安定させられないときは使用しないこと

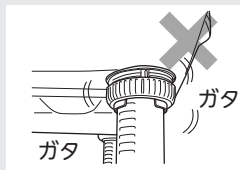
転倒や、けがの原因になります。

ふらつきがある方など



脚部固定ナットがゆるんだ状態で使用しないこと

本体から脚が外れ、転倒やけがの原因になります。



正常でない状態では使用しないこと

- ・両方のひじ掛けや背もたれを取り外している状態
 - ・脚ゴムをはめていない状態
 - ・脚を前後、左右入れ替えた状態
 - ・脚の高さが左右で異なる状態
 - ・角度調節プレートを外した状態
- など、正常でない状態で使用すると、けがの原因になります。



体重が100kgを超える方は使用しないこと

本体が破損し、転倒やけがの原因になります。



不安定な場所や、近くに火気や水気がある場所には設置しないこと

- ・浴室内など湿気の多い場所
 - ・ストーブ等火気が近くにある場所
 - ・直射日光の当たる場所
 - ・床が平坦ではなく不安定な場所
- 火災・変形・変色などが起こり、場合によっては転倒やけがの原因になります。



物をのせたまま移動させないこと

- ・人や物を座らせたまま移動させる
- ・パケツ内に水や汚物を入れたまま移動させる

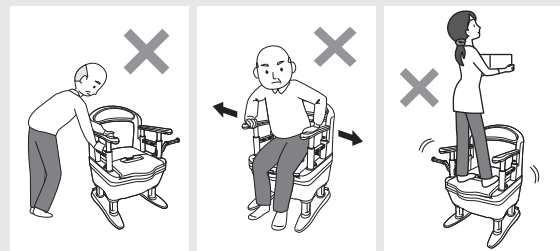
けが、故障、破損、服や床を汚す原因になります。



製品に過度な力を加えないこと

- ・ひじ掛けや背もたれを移動時の手すり代わりにする
- ・立ち座り時にひじ掛けに全体重がかかるような過度な横方向の力を加える
- ・便座・上蓋の上に立つ
- ・製品を落とす
- ・上蓋やひじ掛けの上に腰かける …等

製品に過度な力を加えると、破損し、転倒やけがの原因になります。



立ち座り時にペーパーホルダーを手すり代わりにしないこと

転倒やけがの原因になります。



子どもを遊ばせる等、他の用途では使用しないこと



確認しましょう

安全上の注意

ご使用の前に

使いましょう

お手入れしましょう

各種機能

困ったときには

！ 安全上のご注意



警告

誤った使いかたをすると「死亡または重傷などを負う可能性が想定される」内容を説明しています。

⊘ 絶対にしないこと ⊘



暖房便座／快適脱臭の場合

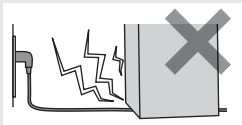
電源プラグ・電源コードを破損するようなことをしないこと

また、電源プラグや電源コードが傷んだり、コンセントの差し込みがゆるんだ状態で使用しないこと

下記のことをおこなうと、電源プラグや電源コードが傷つきます。

- 重い物をのせる
- 加工する
- 無理に束ねる
- 電源コードを引っ張ってポータブルトイレを移動させる
- 電源プラグを差したまま移動させる
- ドアのすき間などにはさむ
- 折り曲げる
- 熱器具に近づける

電源プラグや電源コードが傷んだまま使用すると、感電、ショート、火災の原因になります。



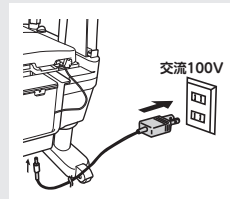
ぬれた手で電源プラグを抜き差ししないこと

感電やけがの原因になります。



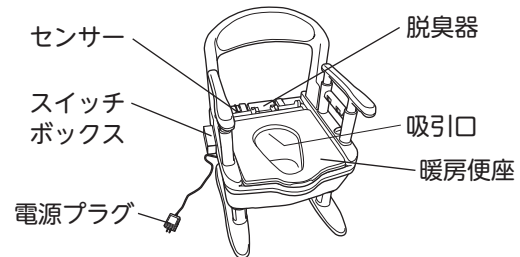
配線器具の定格を超える使いかたや、交流100V以外では使用しないこと

他の器具と併用し、定格を超えると、分岐コンセント部が異常発熱して、火災の原因になります。



以下の場所に尿や水をかけないこと

感電・ショート・火災の原因になります。



注意

誤った使いかたをすると「傷害または財産への損害が発生する可能性が想定される」内容を説明しています。

！ 必ず行うこと ！



暖房便座／快適脱臭の場合

長期間使用していない場合は、使用前に必ず作動確認をおこなうこと

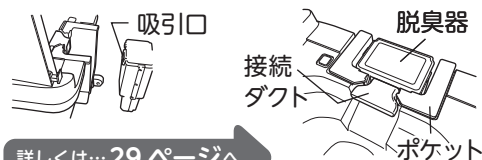
暖房便座は… 28 ページへ

快適脱臭は… 31 ページへ



接続ダクトはポケット・脱臭器としっかり接続してあることを確認すること
吸引口に異物等を挿入したり、はさみ込まないこと

吸引力を低下させたり、故障の原因になります。



詳しくは… 29 ページへ

確認しましょう

！ 安全上のご注意

✖ ご使用の前に

♡ 使いましょう

💧 お手入れしましょう

🔧 各種機能

？ 困ったときには

アイコンの説明



電気使用注意



暖房便座注意



快適脱臭注意

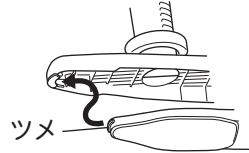


注意

誤った使いかたをすると「傷害または財産への損害が発生する可能性が想定される」内容を説明しています。

必ず行うこと

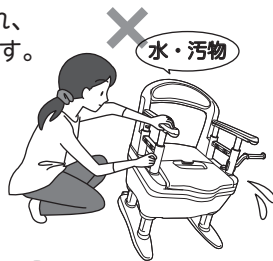
脚部底板のツメを脚部本体の先端にしっかり差し込んで固定すること
脚が破損する原因になります。



絶対にしないこと

バケツに水や汚物が入っている状態で、本体を移動させたり、便座の高さを調節しないこと

バケツの水や汚物がこぼれ、床などを汚す原因になります。



無理な段差や凹凸面では、キャスター移動をおこなわないこと
製品が破損する原因になります。



バケツ蓋をバケツや便座に取り付けた状態で座らないこと

お尻に接触し、けがの原因になります。



暖房便座 / 快適脱臭の場合



便座カバー・シートは取り付けないこと

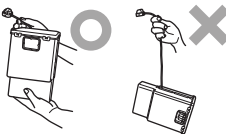
暖房便座

暖房便座は便座カバー・シートが取り付けられる構造となっております。



センサーやセンサーコードを引っ張ったり折り曲げたりしないこと

断線して故障の原因になります。脱臭器を持ち運ぶときは、必ずセンサーに手をそえて脱臭器の本体を持ってください。



センサー面を傷つけないこと

快適脱臭

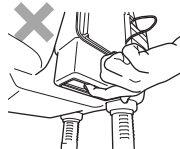
誤動作の原因になります。



脱臭器の排気口に物や手を入れないこと

快適脱臭

回転するファンにまき込まれ、けがの原因になります。またファンの故障の原因になります。



専用のACアダプター以外は使用しないこと

快適脱臭

感電、ショート、火災の原因になります。



金属板・鏡面のもの・インバーター照明の近くや、太陽光や照明灯がセンサーに直接当たる場所には設置しないこと

快適脱臭

誤動作の原因になります。

●お手入れ・保管時の注意

以下の行為を行うと、製品の変色や劣化がすすむ原因になります。

次にあげるものではお手入れしないこと

- ・シンナー ・クレンジング ・酸、アルカリ性洗剤
- ・塩素系薬剤（洗剤）や熱湯（煮沸消毒など）による殺菌、消毒
- ・磨き粉、タワシ、研磨剤入りスポンジ、その他製品を傷つけるもの

※ひじ掛け、脚は上記のほか、住宅用洗剤・アルコールも使用しないでください。

製品が劣化し、けがの原因になります。



屋外に放置したり、直射日光に当てたりしないこと

劣化および変色の原因になります。



製品の上に重量物をのせた状態で保管しないこと

製品が変形し、けがの原因になります。



確認しましょう

安全上の注意

ご使用の前に

使いましょう

お手入れしましょう

各種機能

困ったときには

✖ ご使用の前に

組み立てましょう

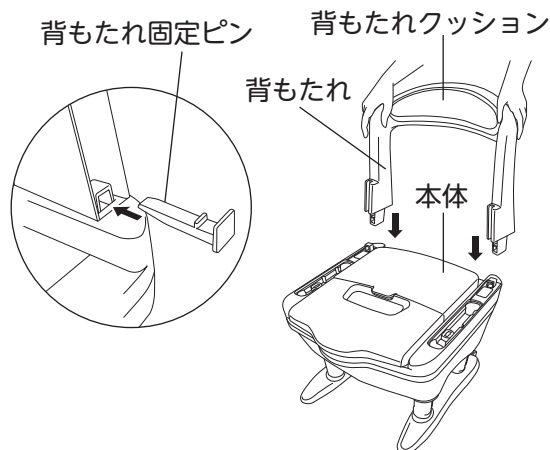
組み立てかた

1. 背もたれを本体に固定します

① 背もたれクッションのある方を前面にして本体の取付穴にはめ込みます。

② 背もたれの両支柱の後側から背もたれ固定ピンで、左右2ヶ所しっかり固定します。

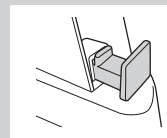
※ 背もたれを取り外す場合は、逆の手順でおこなってください。



警告



背もたれ固定ピンで背もたれを必ず固定すること
背もたれが外れ、不安定になり、けがの原因になります。



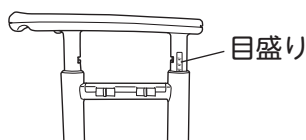
2. ひじ掛けを本体に固定します

① ひじ掛けを固定する前に内寸を決めましょう。

体格や症状によって、ひじ掛け内寸（先端）38cmと40cmの2種類から選べます。

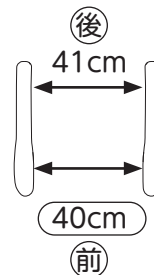
38cmに設定する場合

ひじ掛けの高さ目盛りがある方を外側にして固定します。



40cmに設定する場合

ひじ掛けの高さ目盛りがある方を内側にして固定します。



確認しましょう

安全上の注意

ご使用の前に

使いましょう

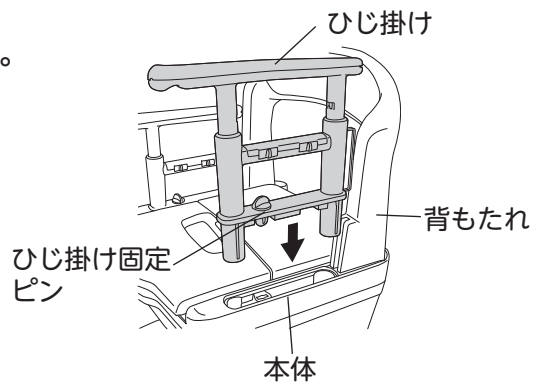
お手入れしましょう

各種機能

困ったときには

②ひじ掛けを図のように本体と背もたれにはめ込みます。

③ひじ掛け固定ピンを 90° 回転させて固定します。

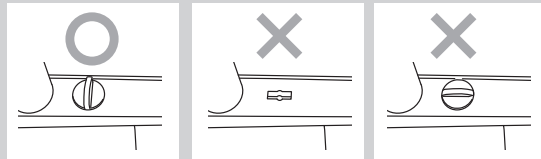


警告



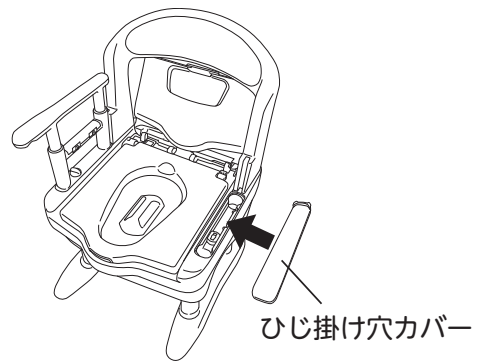
ひじ掛けはひじ掛け固定ピンで必ず固定すること

ひじ掛けが外れ、不安定になり、けがの原因になります。



移乗のためにひじ掛けを片側外して使用する場合は、ひじ掛け穴カバーを取り付けてください。

使い方は…P. 21 へ



注意



片側のひじ掛けを外して使用する場合は、ひじ掛けを差し込んでいた部分の穴が見えている状態で使用しないこと

お尻や手指が入り込み、けがの原因になります。本体のひじ掛け差込部にひじ掛け穴カバーを取り付けてください。



- 確認しましょう
- 安全上のご注意
- ご使用前に
- 使いましょう
- お手入れしましょう
- 各種機能
- 困ったときには

✖ ご使用の前に

各部の調節をしましょう

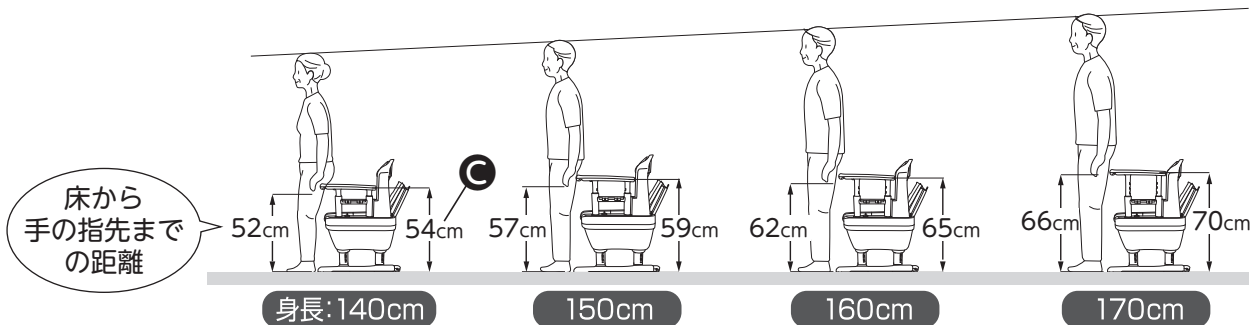
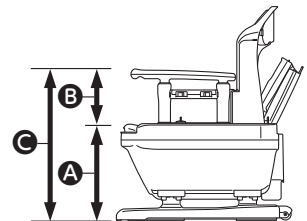
設定の目安

- ご使用される方の体格や症状に合わせて、便座の高さやひじ掛けの高さを調節してください。便座、ひじ掛けは工具を使わずに高さ調節できます。
- 排泄や移乗をおこないやすいよう、利用する方の体格に合った設定をしてください。また、調節はお買い上げの販売店、ケアマネジャーなど専門家に相談することをおすすめします。



ひじ掛けをつかんで座る場合の設定目安

身長	140cm	150cm	160cm	170cm
Ⓐ便座の高さ	33cm	35cm	38cm	40cm
Ⓑひじ掛けの高さ	21cm	24cm	27cm	30cm
Ⓒ床からひじ掛け先端までの高さ	54cm	59cm	65cm	70cm



※上図の体格の数値はあくまで平均値であり個人差があります。最終的には本人の身体寸法を基準にしてください。

確認しましょう

安全上の注意

ご使用の前に

使いましょう

お手入れしましょう

各種機能

困ったときには

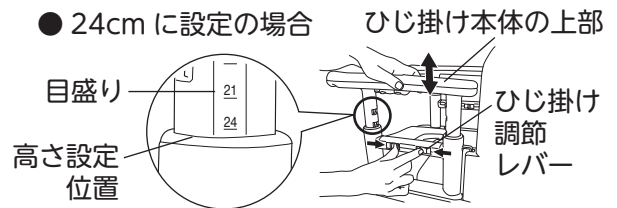
ひじ掛け高さ調節のしかた

設定したいひじ掛けの高さを決めます

ひじ掛けの高さは、5段階（18・21・24・27・30cm）に調節できます。
（P.13「設定の目安」の⑧参照）
調節の方法は以下の手順に従っておこなってください。

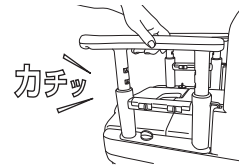
1. ひじ掛けの高さを合わせます

アシストグリップの側面にあるひじ掛け調節レバーを図のようにつまみ、ひじ掛け本体の上部を持って、上下に動かしながら、設定したい高さ（ひじ掛け本体の目盛りに合わせて）に合わせます。



2. ひじ掛けを固定します

ひじ掛け調節レバーから手を離して元の位置に戻し、ひじ掛け本体を少し上下に動かすと、カチッという音がして、ひじ掛けが固定されます。



3. 固定状況を確認します（完了）

最後にひじ掛けを軽くゆすり、ひじ掛けが本体にしっかりと固定されていることを確認して完了です。



警告



- ひじ掛けは 18 ～ 30cm の範囲で調節できます。それ以外の範囲では使用しないこと

ひじ掛けを上げすぎるとひじ掛けが外れて、けがの原因になります。

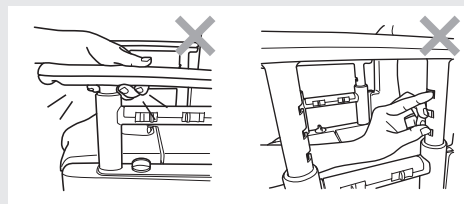
- ひじ掛けの高さを調節した後、しっかりと固定されているか確認すること
- ひじ掛けが固定されていないと、ひじ掛けが破損し、転倒やけがの原因になります。

注意



ひじ掛けの高さ調節時に、ひじ掛けの先端やひじ掛けの穴部を握らないこと

手指がひじ掛けの先端部とアシストグリップのすき間やひじ掛けの穴部にはさみ込まれ、けがの原因になります。



確認しましょう

！安全上のご注意ください

✕ご使用の前に

♥使いましょう

💧お手入れしましょう

🔄各種機能

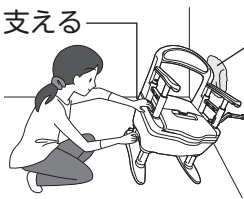
？困ったときには

✖ ご使用の前に

便座高さ調節のしかた

- 便座の高さは、33～45cmの間で調節することができます。調節の方法は以下の手順に従っておこなってください。
- 高さ調節する際は、本体を寄りかけられる場所（壁など）に、タオルを当てた状態でそっと寄りかけるか、ほかの人に支えてもらうなど、しっかり支えた状態で作業をおこなってください。
※高さ調節は左右片方ずつおこなってください。

製品を
しっかり支える



壁面などに
タオルを当てて
製品を寄りかける

注意

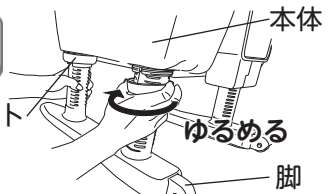


便座高さの調節は、必ず本体
を支えた状態でおこなうこと
本体が転倒して破損する原因になります。

1. 脚部固定ナットをゆるめ、本体から脚を取り外します

脚部固定ナットは前後ともゆるめてください。

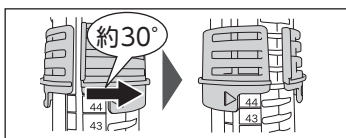
脚部固定ナット



2. 脚部調節リングを回して、図のように高さを合わせます

※図は左脚です。

① 脚部調節リングのふちに指をかけ、右に回してください。



脚部調節リング
が止まる位置まで
ゆっくり回す
(約30°)

リング



② 脚部調節リングを設定したい高さに合わせます。



三角形と数字を
合わせる(図は
高さ39cmです)

三角形

ずらす



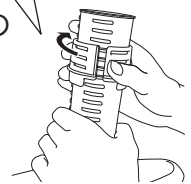
③ 脚部調節リングを左へ回し、固定します。



リングの
割れ目と
縦線を合わせる

縦線

リングの
割れ目



④ 前後とも同じ高さに
合わせます。

⑤ 脚を本体に
はめ込みます。

⑥ もう一方の脚も同じ
高さに合わせます。

便座の角度調節を
おこなう場合は…
先に16ページへ

警告



● 脚部を前後左右入れ替えた状態で使用しないこと

● 脚の高さが左右異なる状態で使用しないこと

キャスター



3. 最後に、脚部固定ナットをしめて、固定します。

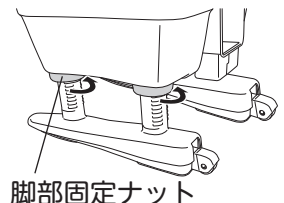
しっかり固定されていることを確認してください。

警告



脚部固定ナットがゆるんだ状態で使用しないこと

本体から脚が外れ、転倒やけがの原因になります。



脚部固定ナット

確認しましょう

安全上の注意

使用の前に

使いましょう

お手入れしましょう

各種機能

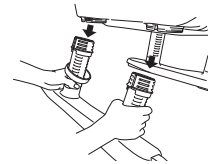
困ったときには

便座角度調節のしかた

●脚の角度調節プレートを裏にして付け替えることで、便座が約3°前下がりになり、排泄しやすい前傾姿勢をとりやすくなります。また、尿が少し下方方向に出るため、前方への尿こぼれをさらに減らすことができます。

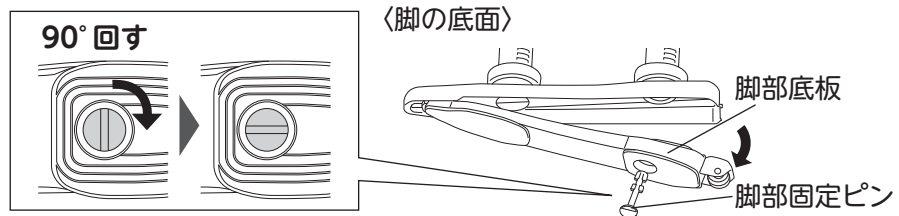


●角度調節は脚を取り外した状態でおこなうと楽にできます。

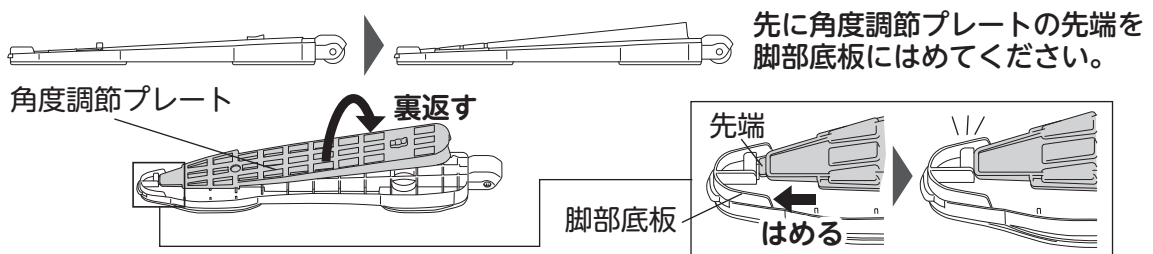


※角度調節は左右片方ずつおこなってください。

1. 脚部固定ピンを90°回して抜き、脚部底板を外します

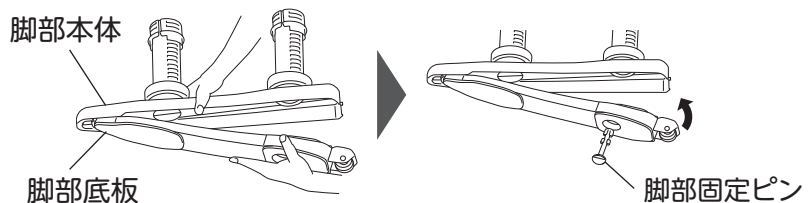


2. 脚部底板の中にある角度調節プレートを裏返してはめ直します



3. 脚部底板に脚部本体をはめて、脚部固定ピンをしめて固定します

脚部底板のツメを脚部本体にしっかり差し込み、脚部固定ピンをしめて固定します。



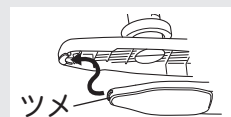
警告



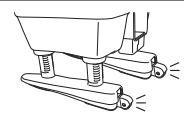
●脚部底板のツメを脚部本体の先端にしっかり差し込んで固定すること

脚が破損し、転倒やけがの原因になります。

●角度調節プレートを外した状態で使用しないこと



左右の脚の角度が同じになっているか、確認しましょう



確認しましょう

安全上のご注意ください

ご使用前に

使しましょう

お手入れしましょう

各種機能

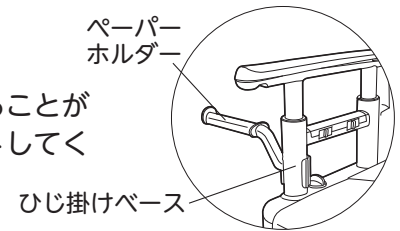
困ったときには

✂ ご使用の前に

ペーパーホルダーを取り付けましょう

ペーパーホルダーはひじ掛けベースの支柱にお好みの角度で取り付けることができます。使いやすい位置に取り付けて、トイレットペーパーをセットしてください。

図のように取り付けてください。



便座シートを取り付けましょう

※標準便座タイプのみ取り付けられます。

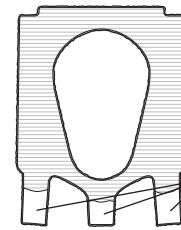
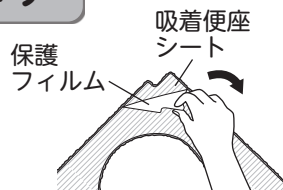
1. 便座のホコリなどを拭きとります

便座のホコリや水気、汚れなどをよく拭きとります。

※便座に除菌クリーナーを使用された場合は、一旦水拭きし、乾かしてからご使用ください。
(吸着力が弱くなります)

2. 保護フィルムをはがします

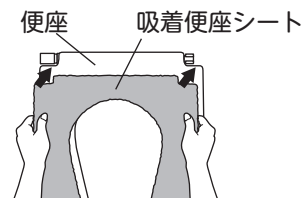
吸着便座シート裏面の保護フィルムをはがします。



保護フィルムが残る場合があります。完全にはがしてください。

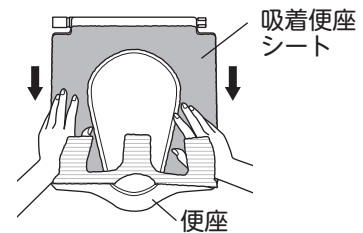
3. 便座に吸着便座シートを合わせます

便座後側の角部に吸着便座シートの角部を図のように合わせます。



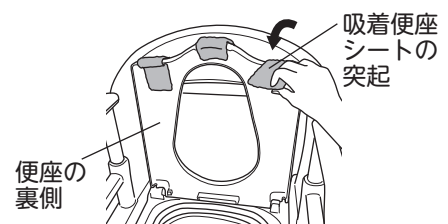
4. 吸着便座シートを便座に貼りつけます

便座上面に沿わせるようにして吸着便座シートを便座に貼りつけます。



5. 吸着便座シートを便座の裏面に巻き込み、貼りつけます

- ①便座を上げます。
- ②吸着便座シートの突起を図のように便座の裏側に巻き込み、突起を便座の裏側に貼りつけます。



便座を本体から外して、吸着便座シートを取り付けることもできます。

便座の取り外し方は…P. 24へ



確認しましょう

安全上の注意

使用前に

使いましょう

お手入れしましょう

各種機能

困ったときには

ご使用になる前に

ご使用の前にひじ掛けや背もたれを軽くゆすり、各部にガタつきなどの異常がないか点検すること

ガタつきを感じたときは **詳しくは…P.25「点検のしかた」へ** を参照し対処してください。



警告

車いすから移乗する場合は、車いすのブレーキをかけてから移乗すること
 ブレーキをかけていないと、車いすが動きだし、転倒やけがの原因になります。



子どもを遊ばせる等、他の用途では使用しないこと



体重が100kgを超える方は使用しないこと

本体が破損し、転倒やけがの原因になります。



ペーパーホルダーを手すり代わりにしないこと

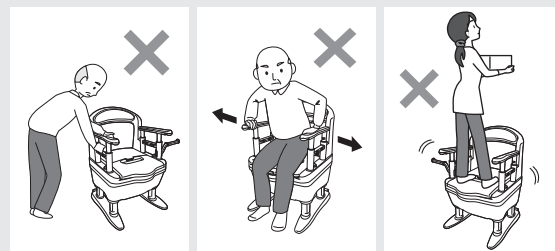
転倒やけがの原因になります。



製品に過度な力を加えないこと

- ひじ掛けや背もたれを移動時の手すり代わりにする
- 立ち座り時にひじ掛けに全体重がかかるような過度な横方向の力を加える
- 便座・上蓋の上に立つ
- 製品を落とす
- 上蓋やひじ掛けの上に腰かける …等

製品に過度な力を加えると、破損し、転倒やけがの原因になります。



介助者がいない場合、自分自身の身体を十分に安定させられないときは使用しないこと

転倒や、けがの原因になります。

ふらつきがある方など



注意

ペーパーホルダーにはトイレトペーパー以外のものを掛けないこと
 ペーパーホルダーが外れる原因になります。



確認しましょう

安全上のご注意

ご使用の前に

使いましょう

お手入れしましょう

各種機能

困ったときには

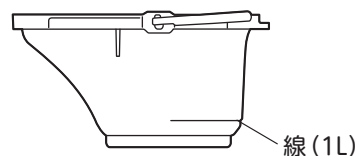
使いましょう

使いかた

使用前の準備のしかた

1. バケツに水を入れます

バケツの内側の線（1ℓ）まで水を入れてください。
※バケツに水が入っていない場合は、防臭効果が減少します。
※バケツの水が1ℓより少ない場合、バケツを持ち運ぶ際にバケツが不安定になることがあります。



2. バケツを設置します

バケツを本体にセットし、バケツの蓋を外してご使用ください。
※バケツ内へは、ティッシュペーパーなどトイレトイレットペーパー以外のものは入れないこと。
トイレで処理する際、詰まる原因になります。

- ・本製品には防臭消耗品が入っております。ご活用いただき、快適にお使いください。詳しくは [安寿 防臭消耗品](#) [検索](#) クリック
- ・便の量が多いときなどは、便が水に隠れる程度に水量を増やしてください。
- ・弊社の防臭消耗品は便の量に対して使用量を決めています。十分に防臭効果を得るためには、水の量に関わらず一回のご使用で、各防臭消耗品の指定する分量を入れてください。



快適脱臭タイプの場合

快適脱臭の場合は、付属の消臭剤フォームタイプを併用することにより、自動停止後も長時間防臭効果が持続します。
必ず無香料の防臭消耗品をご使用ください。

消臭剤フォームタイプ



水の表面を泡が覆い、防臭効果を長時間持続します。

注意



快適脱臭をご使用の場合、無香料の防臭消耗品を使用すること

脱臭器の吸着材は、臭いの成分を吸着するため、香料を含む薬剤を使用すると、吸着材の寿命が短くなるおそれがあります。

3. 各タイプごとのページにお進みください。

●標準便座タイプ、ソフト便座タイプは、準備完了です。そのままお使いいただけます。

●暖房便座タイプ… [詳しくは…P. 28「温度調節のしかた」へ](#)

快適脱臭タイプ… [詳しくは…P. 31「センサーの感知」へ](#)

それぞれご確認の上、ご使用ください。

汚物処理のしかた

バケツ柄を真上に持ち上げたときに、バケツ柄が動かないようロック状態となり、安心して持ち運べます。

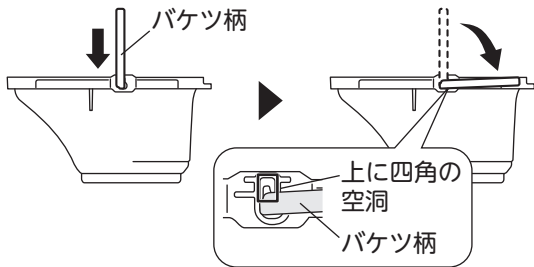


ロック状態になると安定感が増し、安心して持ち運びができます。

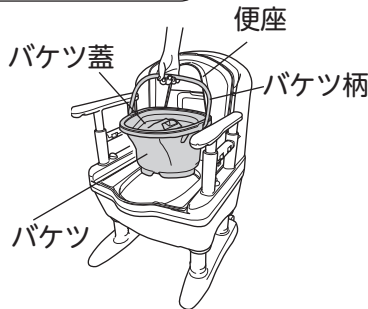
ロック解除状態

バケツ柄のロックを解除した状態でポータブルトイレに収納してください。

- ①バケツ柄を下に押し
- ②そのままバケツ柄を後ろに倒してください。



便座を上げ、バケツ蓋をして、バケツ柄をしっかりと持ってゆっくりとバケツを取り出します。



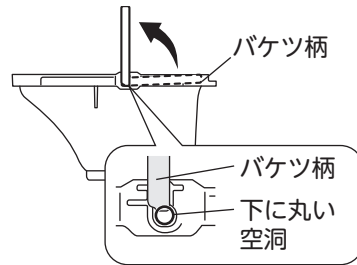
処理後は、逆の手順でバケツを設置し「使用前の準備のしかた」に戻り、使用前の準備をしてください。

詳しくは…P.19へ

ロック状態

バケツ柄をロックした状態で、持ち運びや汚物処理をしてください。

- ①バケツ柄を真上に持ち上げるとロック状態になります。



汚物をトイレに流し、バケツを洗浄します。

※右図のように、バケツの柄を持ち、もう片方の手でバケツ後方を支えると安定してトイレに流せます。



※弊社防臭消耗品は、汚物と一緒にトイレへ流すことができます。浄化槽に流しても問題ありません。

※受け板に尿がこぼれた場合は…

詳しくは…P. 23「お手入れしましょう」へ

注意



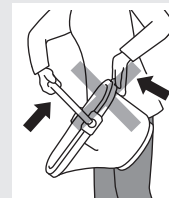
バケツに水、汚物、汚物処理袋、トイレットペーパー、紙以外の物を入れて持ち運ばないこと
バケツ柄に負荷がかかり、変形・破損するおそれがあります。



注意



ロック状態のバケツ柄に必要以上に力を加えないこと
バケツ本体とバケツ柄の回動部に必要以上の力を加えると変形・破損するおそれがあります。



確認しましょう

安全上のご注意

ご使用前に

使いましょう

お手入れしましょう

各種機能

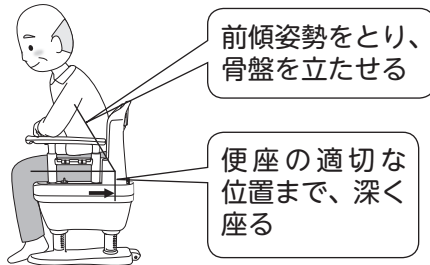
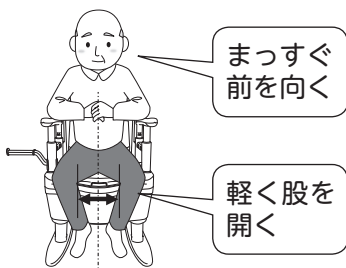
困ったときには

使いましょう

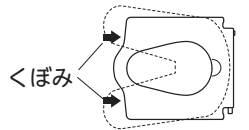
座りかた

便座へ十分に近づき、ゆっくり座ってください。

●理想的な排泄姿勢



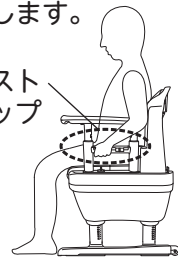
左右がくぼんだ形状なので、しっかり深く座っていただけます。



ひじ掛けを高く設定した場合

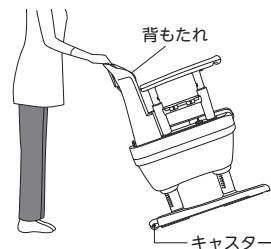
移乗時や着座中にアシストグリップを持つと、姿勢が安定します。

アシストグリップ



移動のしかた

背もたれを持ち、本体を斜めに傾け、キャスターを床につけて、ゆっくり移動させてください。



警告



物をのせたまま移動させないこと

- ・人や物を座らせたまま移動させる
 - ・バケツに水や汚物を入れたまま移動させる
- けが、故障、破損、服や床を汚す原因になります。



注意



本体を移動させるときは、ペーパーホルダーを持たないこと

けが、故障、破損の原因になります。

こんな使い方ができます

ひじ掛けを片側外して使用できます

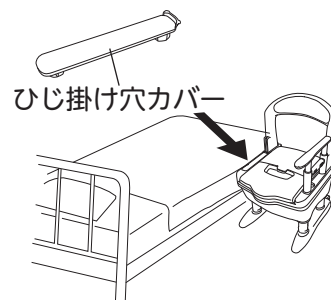


座ったまま移乗したい方におすすめです

- ベッドに横付けして座った状態で移乗する場合は、ベッド側のひじ掛けを取り外してお使いいただくことができます。

※ひじ掛けはどちらか片方は必ず取り付けてください。

※ひじ掛けを差し込んでいた部分はひじ掛け穴カバーを取り付けてください。



確認しましょう

安全上の注意

使用の前に

使いましょう

お手入れしましょう

各種機能

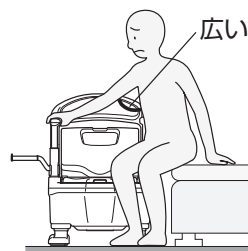
困ったときには

- また、移乗時にアシストグリップを使うと、腕に力が入りやすく、スムーズに移乗しやすくなります。



ひじ掛けの上をつかむと

ひじ掛けの上をつかむと、ワキが開いて力が入りにくい。



アシストグリップをつかむと

ワキが閉まり、力が入りやすく、重心移動がスムーズになります。



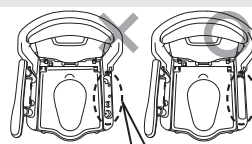
注意



片側のひじ掛けを外して使用する場合は、ひじ掛けを差し込んでいた部分の穴が見えている状態で使用しないこと

お尻や手指が入り込み、けがの原因になります。

本体のひじ掛け差込部にひじ掛け穴カバーを取り付けてください。



穴が見えている

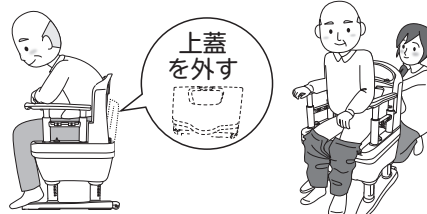
上蓋を外して使用できます



円背の方や後方からケアしたい場合におすすめです

- 着座時に上蓋が背中に当たったり、後方からお尻をケアする場合など、上蓋が不要なときは、取り外すことができます。

外しかたは…P.23「1. 上蓋を取り外しましょう」へ



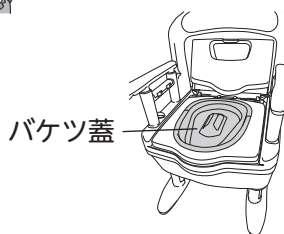
バケツ蓋を便座の上にのせてフタをすることができます

- 上蓋を外した場合や、上蓋の開閉動作が難しい場合は、バケツ蓋を便座の上にのせてフタをすることができます。

※バケツ蓋が汚れている場合は、洗ってからご使用ください。

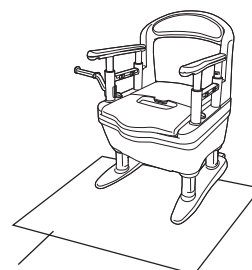


上蓋の開閉が難しい場合におすすめです



より快適にご使用いただくために

- 別売品のご紹介
便座に座る前に用便されてしまう場合もあります。ポータブルトイレ専用の防水マット（別売品）を敷いておくと、より快適にお使いいただけます。



消臭・防水シート／マット

確認しましょう

安全上のご注意

ご使用前に

使いまししょう

お手入れしまししょう

各種機能

困ったときには

🔴 お手入れしましょう

警告



※暖房便座・快適脱臭の場合

- お手入れの際は、必ず電源プラグをコンセントから抜くこと
- 便座・スイッチボックスには水をかけないこと

感電、ショート、火災の原因になります。

注意



次にあげるものではお手入れしないこと

- ・シンナー ・クレンジング ・酸、アルカリ性洗剤
- ・塩素系薬剤（洗剤）や熱湯（煮沸消毒など）による殺菌、消毒
- ・磨き粉、タワシ、研磨剤入りスポンジ、
その他製品を傷つけるもの

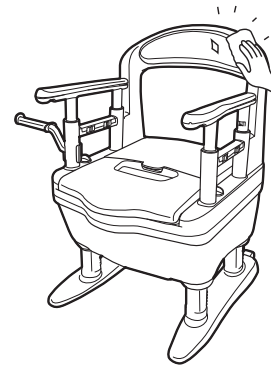


※ひじ掛け、脚は上記のほかに、住宅用洗剤・アルコールも使用しないでください。
製品が劣化し、けがの原因になります。

お掃除のしかた

ポータブルトイレ本体のお手入れ方法

- いつまでも気持ちよくお使いいただくために、こまめに汚れを落としてください。
- 汚れはスポンジかやわらかい布に、住宅用洗剤（弱アルカリ性・中性）をふくませてふきとってください。
ただし、ひじ掛けと脚は水ぶきのみとってください。



上蓋・便座・受け板・バケツのお手入れ方法

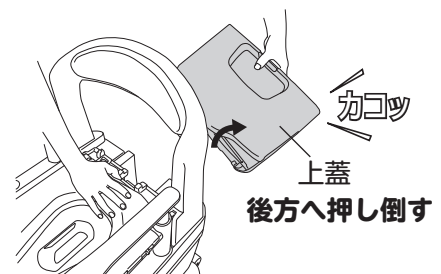
上蓋、便座、受け板、バケツ、バケツ蓋は取り外して水洗いすることができます。

以下の手順で取り外してください。

※バケツ蓋を便座の上に置くときは、洗ってからご使用いただくことをおすすめします。

1. 上蓋を取り外しましょう

上蓋を二つ折りにして、図のように便座を押さえながら、後方に押し倒します。

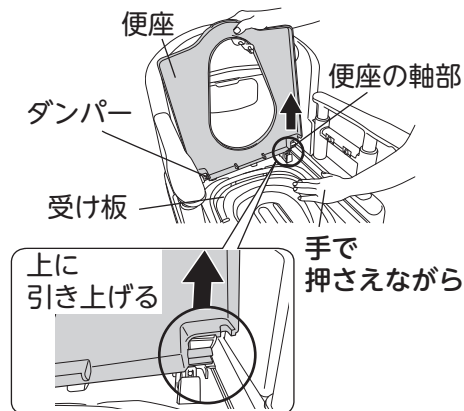


2. 便座を取り外しましょう

便座を上げて、受け板を手で押さえながら、図のように便座の右側を上へ引き上げ、軸部を外します。

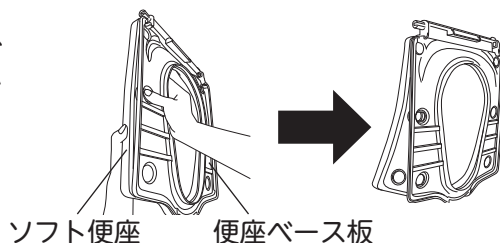


ダンパーが外れた場合は、33ページ「よくあるご質問」をご参照の上、取り付けてください。



※ソフト便座の場合

ソフト便座は便座ベース板から取り外すことができます。裏面の凸部を押して取り外してください。

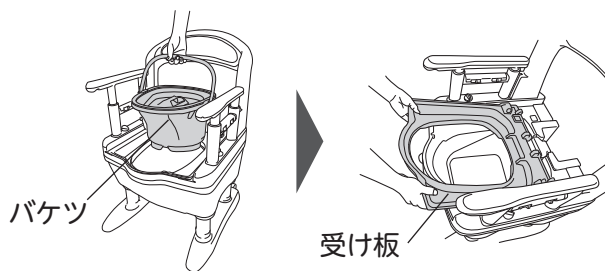


注意 ソフト便座と便座ベース板を取り外す際、無理に引っばらないこと
強く引っばると、ソフト便座が破損します。

3. 受け板、バケツを取り外しましょう

バケツを取り出し、受け板を外します。

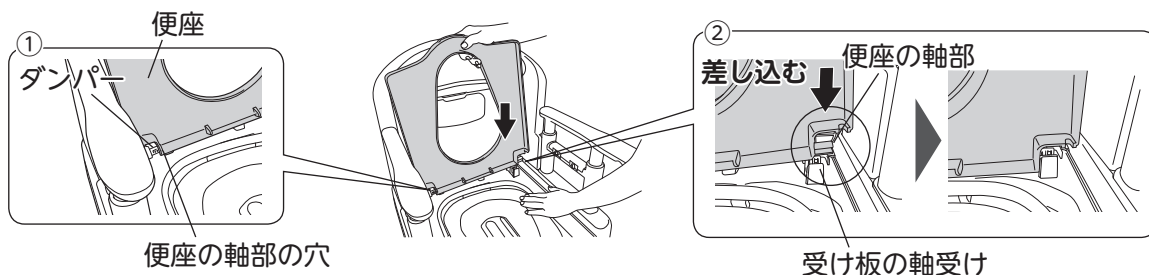
← バケツの取り外しかたは…P.20 へ



お手入れが終わったら、受け板、便座、上蓋、バケツの順に設置します。

●便座の取り付けかた

- ①ダンパーを便座の軸部の穴に差し込みます。
- ②便座の軸部を受け板の軸受けに上から押し込みます。



確認しましょう

！安全上のご注意

✖ご使用の前に

❤使しましょう

💧お手入れしましょう

🔍各種機能

？困ったときには

💧 お手入れしましょう

点検のしかた

安全に長くお使いいただくために、必ず点検やメンテナンスをおこなってください。

お手入れして取り付けた後や、調節の後、ご使用になる前に、各項目を確認してからご使用ください。

下記の点検をおこなった時に不具合を感じた場合はただちに使用をやめ、お買い上げの販売店や弊社「お客様相談室（フリーダイヤル：0120 - 86 - 7735）」までご相談ください。

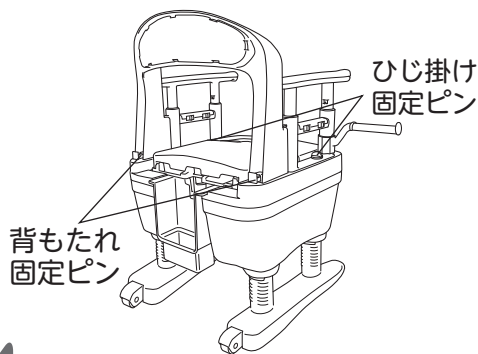
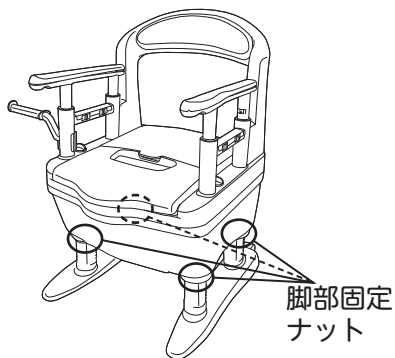
全6タイプ共通

ご使用の前にひじ掛けや背もたれを軽くゆすり、各部にガタつきなど、異常がないか点検すること



・脚部固定ナット → ゆるむ×

・ひじ掛け固定ピン
・背もたれ固定ピン → 外れる×



ナットがゆるんでいる場合は…15 ページを参照して、しめ直してください。

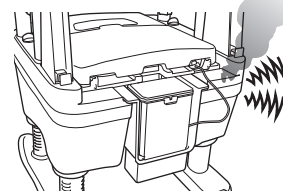
ピンが外れている場合は…11・12 ページを参照して、固定してください。

暖房便座 / 快適脱臭

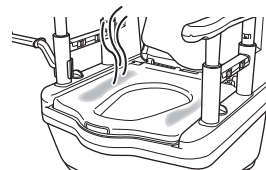
電源コードが熱くなっていないこと
傷んだり、はさみ込んだりしていないこと



こげ臭いにおいがしないこと
異音・異臭がしないこと



便座が異常に熱くないこと
温かくなること
(暖房便座タイプのみ)



確認しましょう

！安全上の注意

✕ご使用の前に

♡使いましょう

💧お手入れしましょう

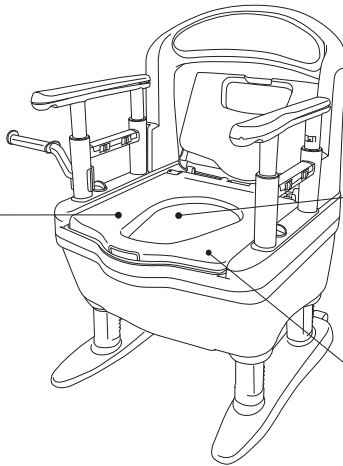
🔌各種機能

？困ったときには

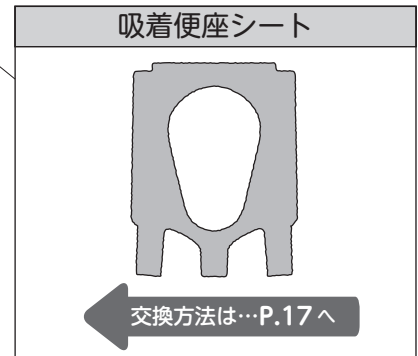
交換部品

- 製品が劣化・破損した場合は、お買い求めになった販売店へお問い合わせの上、部品を購入し、交換してください。

※ソフト便座タイプのみ



※標準便座タイプのみ



確認しましょう

！安全上のご注意

✖ご使用前に

♡使いましょう

💧お手入れしましょう

🌀各種機能

？困ったときには



各種機能 / 暖房便座

暖房便座タイプをお買い上げの
お客様はご確認ください

暖房便座使用について

便座表面温度

室温 5℃ のとき、便座温度調節ランプの左端点灯（最低設定、黄色ランプ点灯）で約 30℃、右端点灯（最高設定、赤ランプ点灯）で約 40℃ となります。

警告



便座の暖房機能による低温やけどに注意すること

比較的低い温度でも長時間皮ふの同じ場所に触れていると低温やけどのおそれがあります。

- 次のような方が使用されるときは、周りの方が便座の設定温度を「切」にした
り体温よりも低い温度へ調節してください。

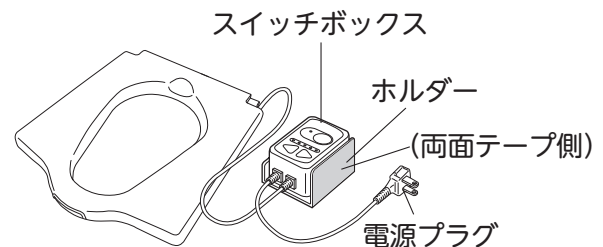
お子様、お年寄り、ご病気の方、ご自分で温度調節のできない方、皮ふの感覚
の弱い方、眠気を誘う薬（睡眠薬・かぜ薬など）を服用された方や深酒、疲労
の激しい方。

※万一、低温やけどをされたときは、ただちに専門医の診断を受けてください。

組み立てかた

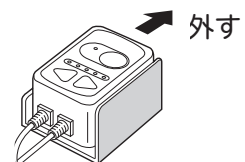
暖房便座のスイッチボックスを本体に固定する

スイッチボックスは、ポータブルトイレ本体の
左右のどちらにでも固定できます。



1. ホルダーからスイッチボックスを外します

ホルダーからスイッチボックスをスライドさ
せて外します。



確認
しまし
よう

安全
上の
注意

使用
の前
に

使
いま
し
よう

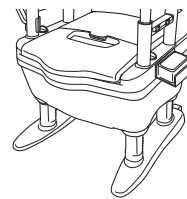
お
手
入
れ
し
ま
し
よう

各
種
機
能

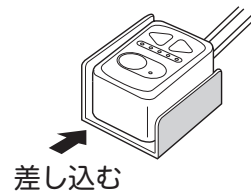
困
っ
た
と
き
に
は

2. ホルダーを本体に固定します

ホルダーの離型紙をはがし、本体の側面にしっかりと固定してください。
この際、本体のポケットなどのじゃまにならないよう注意してください。



3. ホルダーにスイッチボックスを差し込みます

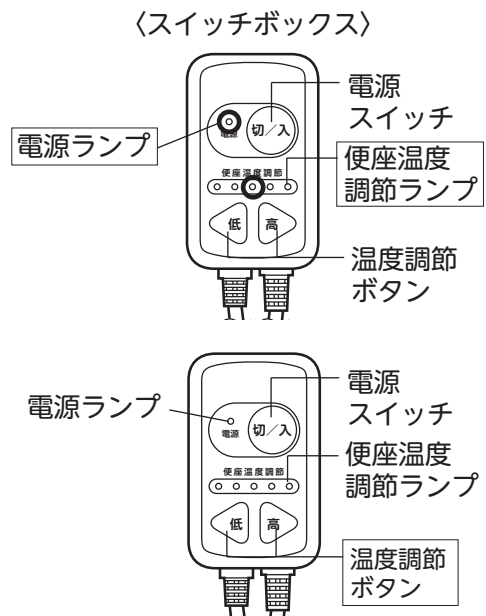


使いかた

温度調節のしかた

- ①電源プラグをコンセントに差し込むと、スイッチが入り「電源ランプ」と「便座温度調節ランプ」の中央ランプが点灯し、温度が上がり始めます。
- ②温度調節ボタン「低」「高」ボタンを押すとランプ表示が切り換わり、便座表面の温度調節ができます。
- ③好みの温度に調節してください。
※最低約 30℃～最高約 40℃（室温 5℃のとき）の範囲で 5 段階に調節できます。

低温やけどを防ぐには、体温よりも低い温度で使用してください。



警告



- 長期間使用しないときは、必ず電源プラグをコンセントから抜いておくこと
- スイッチボックスを必要以上に引っ張らないこと
- スイッチボックスをホルダーに固定したまま便座を取り外さないこと
故障・破損の原因になります。
故障・破損したまま使用すると、感電、ショート、火災の原因になります。

確認しましょう

安全上のご注意

使用前に

使いまししょう

お手入れしまししょう

各種機能

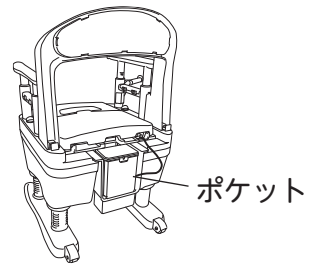
困ったときには



組み立てかた

脱臭器を取り付ける

脱臭器はポータブルトイレ本体の後方（ポケット）に収納されています。

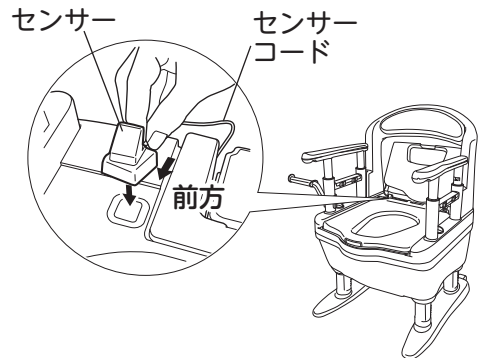


1. センサーが取り付けられていることを確認します

センサーが汚水受けの上（受け板の切欠き部）に取り付けられていることを確認してください。

外れている場合

図の向きを参考に、マジックテープで固定されるように取り付け、センサーコードを溝に差し込んでください。



注意



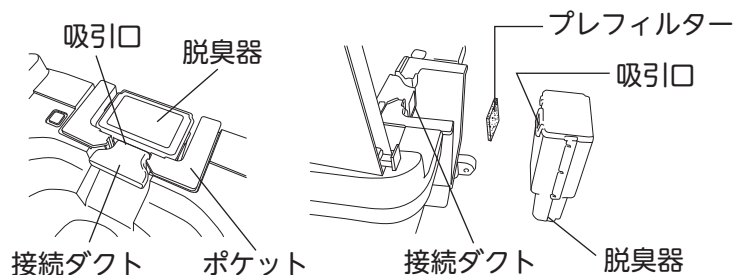
センサーやセンサーコードを引っ張ったり折り曲げたりしないこと
断線して故障の原因になります。脱臭器を持ち運ぶときは、センサーやセンサーコード、脱臭器の蓋だけを持たずに、必ず脱臭器の本体を持ち、センサーに手をそえて持ってください。

2. 接続ダクトとポケット・脱臭器がしっかり接続されているか確認します

接続ダクトと脱臭器がすき間なく接続されているか確認してください。

外れている場合

脱臭器の吸引口を接続ダクトに合わせて押し込んでください。



注意



●接続ダクトはポケット・脱臭器としっかり接続してあることを確認すること
●吸引口に異物等を挿入したり、はさみ込まないこと
吸引力を低下させたり、故障の原因になります。

確認しましょう

安全上の注意

ご使用前に

使いましょう

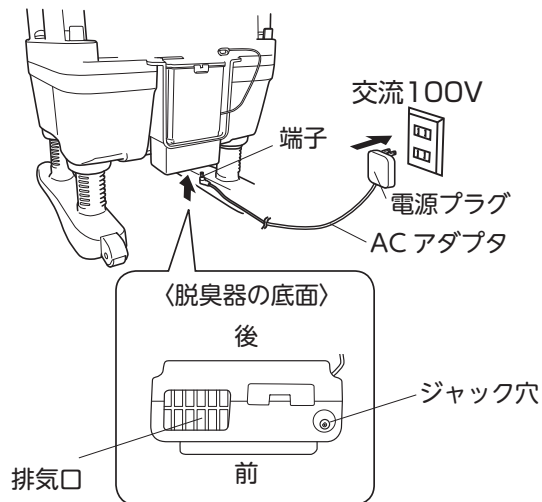
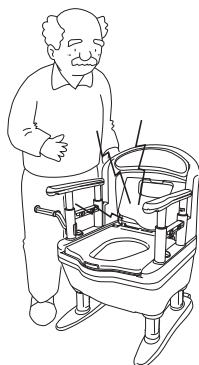
お手入れしましょう

各種機能

困ったときには

3. ACアダプターを接続します

ACアダプターの端子を脱臭器の底面にあるジャック穴に差し込み、ACアダプターの電源プラグを、家庭用（交流100V 50/60Hz）コンセントに差し込んでください。脱臭器の試運転が約30秒開始します。（試運転の間に人体を感知すると運転が持続します）



※脱臭器の中には吸着材が入っており、悪臭を吸着して取り除きます。
吸着材の寿命は、1日1時間の使用で約7年です。

警告



脱臭器の排気口に物や手を入れないこと

回転するファンにまき込まれ、けがの原因になります。
また、ファンの故障の原因になります。

確認しましょう

安全上のご注意

ご使用前に

使いましょう

お手入れしましょう

各種機能

困ったときには



使いかた

センサーの感知

センサーは人の動きを感知し続けると運転を継続しますが、人の動きを感知しなくなってから約5分後に運転を停止します。

ご使用中でも長時間一定の姿勢で着座されたときは、センサーが使用者の動きを感知しないため停止することがありますが故障ではありません。

このようなときは、お体を前後に軽く動かすかセンサーの前に手をかざして、センサーが人体の動きを感知するようにしてください。

※浅く座ると感知しません。正しい座りかたは… [P.21「座りかた」へ](#)



センサーの位置

お掃除のしかた

警告



- お手入れの際は、必ず電源プラグをコンセントから抜くこと
- 脱臭器は水をかけないこと

感電、ショート、火災の原因になります。

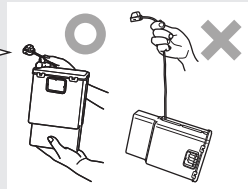
注意



センサーやセンサーコードを
引っ張ったり折り曲げたりしないこと

センサー、センサー
コード、脱臭器の蓋
だけを持たない

断線して故障の原因になります。脱臭器を持ち運ぶときは、必ず脱臭器の本体を持ち、センサーに手をそえて持ってください。



確認しましょう

安全上の注意

ご使用前に

使いましょう

お手入れしましょう

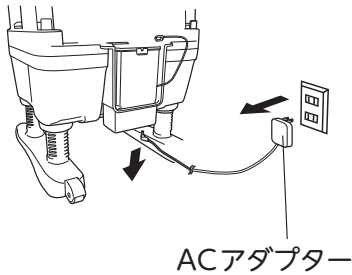
各種機能

困ったときには

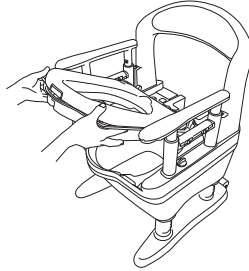
脱臭器のお手入れ

1. センサーを取り外します

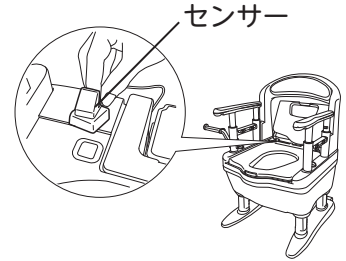
① ACアダプターを取り外す



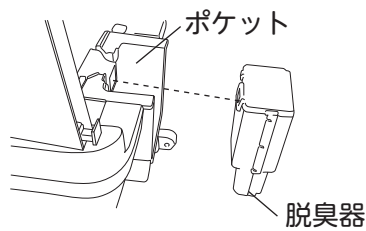
② 受け板を外す



③ センサーを外す

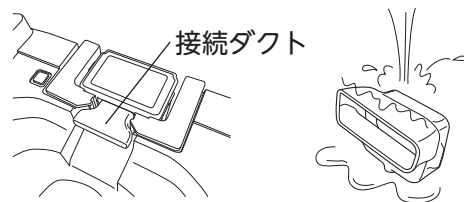


2. 脱臭器をポケットから取り外します



接続ダクトのお手入れ

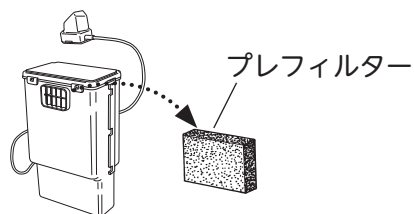
接続ダクトは汚れやほこりがたまりやすいので時々ブラシ等で、ほこりを取り除いてください。また、落ちにくい汚れは、水で洗い流してください。



プレフィルターのお手入れ

プレフィルターは、ほこりがたまりやすいので、月に1度は取り外して、やわらかいブラシ等でほこりを取り除いてください。

水洗いもできますので、その場合はよく乾かしてください。



脱臭器の取り付けは…

P.29 ~ 30「脱臭器を取り付ける」へ

確認しましょう

安全上のご注意

ご使用の前に

使いましょう

お手入れしましょう

各種機能

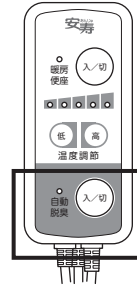
困ったときには



組み立てかた

1. 暖房便座を組み立てます

暖房便座の組み立てかたは…P.27へ



暖房・脱臭タイプのスイッチボックスは脱臭機能のON/OFFスイッチ付きです。

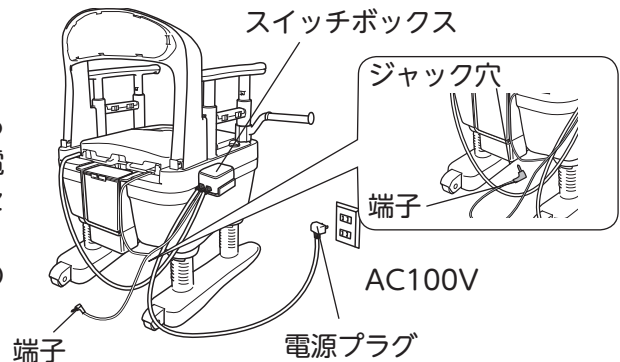
2. 脱臭器を取り付けます

快適脱臭の取り付けかたは…P.29へ

3. 電源を接続します

スイッチボックスからの端子を脱臭器の底にあるジャック穴に差し込み、スイッチボックスからの電源プラグを家庭用（交流 100V 50/60Hz）コンセントに差し込んでください。

脱臭器の試運転が約 30 秒開始します。（試運転の間に人体を感知すると運転が持続します）



※脱臭器の中には、吸着材が入っており、悪臭を吸着して取り除きます。吸着材の寿命は、1 日 1 時間の使用で約 7 年です。

警告



脱臭器の排気口に物や手を入れないこと

脱臭器内部の回転するファンにまき込まれ、けがの原因になります。また、ファンの故障の原因になります。

暖房便座について

詳しくは…P.27へ

確認しましょう

安全上の注意

使用前に

使いましょう

お手入れしましょう

各種機能

困ったときには

使いかた

暖房便座

1. 暖房便座を使う場合

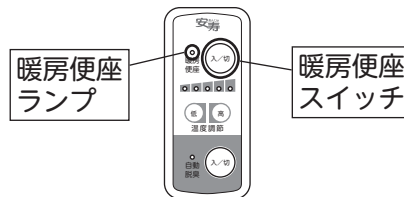
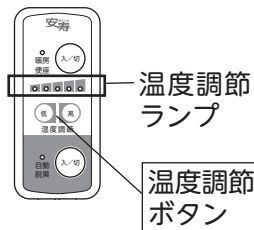
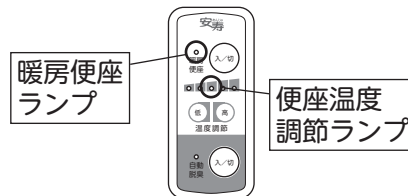
- ①電源プラグをコンセントに差し込むと、スイッチが入り「暖房便座ランプ」と「便座温度調節ランプ」の中央ランプが点灯し、温度が上がり始めます。
- ②「温度調節ボタン(低)」「温度調節ボタン(高)」ボタンを押すとランプ表示が切り換わり、便座表面の温度調節ができます。
- ③お好みの温度に調節してください。
※最低約 30℃～最高約 40℃（室温 5℃のとき）の範囲で 5 段階に調節できます。

低温やけどを防ぐには、体温よりも低い温度で使用してください。

2. 暖房便座を使わない場合

「暖房便座スイッチ」を押すと、「暖房便座ランプ」が消灯し、暖房便座の運転が停止されます。

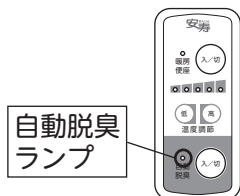
〈スイッチボックス〉



快適脱臭

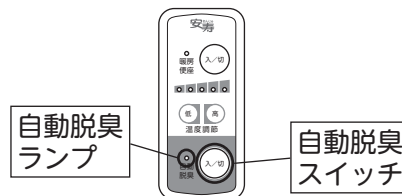
1. 快適脱臭を使う場合

電源プラグをコンセントに差し込むと、スイッチが入り「自動脱臭ランプ」が点灯し、脱臭器が運転を開始します。



2. 快適脱臭を使わない場合

「自動脱臭スイッチ」を押すと、「自動脱臭ランプ」が消灯し、脱臭器の運転が停止されます。



警告



- 長期間使用しないときは、必ず電源プラグをコンセントから抜いておくこと
- スイッチボックスを必要以上に引っ張らないこと
- スイッチボックスをホルダーに固定したまま便座・受け板を取り外さないこと
故障・破損の原因になります。
故障・破損したまま使用すると、感電、ショート、火災の原因になります。

確認しましょう

安全上のご注意ください

ご使用前に

使しましょう

お手入れしましょう

各種機能

困ったときには

? 困ったときには

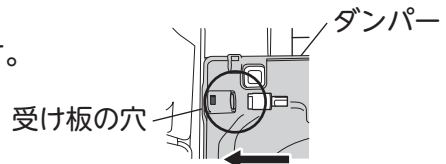
よくあるご質問

Q 便座のダンパーが外れてしまい、戻しかたがわかりません。

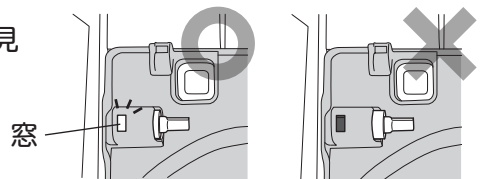


A. 以下の手順で取り付けてください。

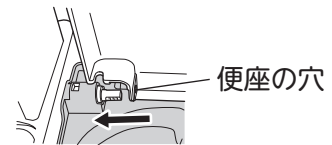
①受け板の穴に、まっすぐ差し込みます。



②穴の窓から、ダンパーの白い部分が見えるまで、しっかり差し込みます。



③ダンパーに便座の穴を合わせて差し込みます。

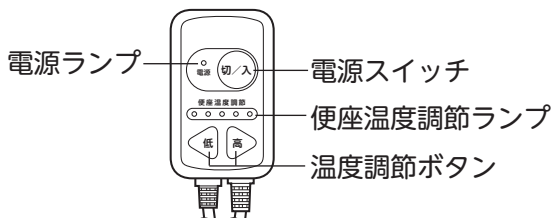


故障かな?と思ったら

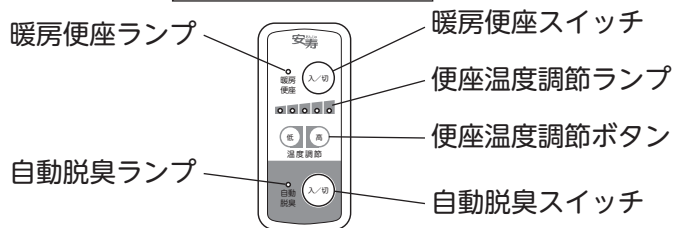
本書をよくお読みの上、次の点をお調べください。

暖房便座

暖房タイプ



暖房・脱臭タイプ



こんなとき	調べるところ・原因	処置	参照ページ
電源スイッチ・暖房便座スイッチを押してもランプが点灯しない	・電源プラグが確実に差し込まれていますか	・電源プラグを差し込みなおす	
便座があたたかくない	・電源が「切」になっていませんか	・電源を「入」にする	P.28/P.34
	・設定温度が低くなっていませんか	・設定温度を高くする	
便座が熱い	・設定温度が高くなっていませんか	・設定温度を低くする	P.28/P.34
電源ランプ・暖房便座ランプが点滅し、便座があたたかくない	・異常を感知し、自動回路遮断が作動しています。	・お買い上げの販売店にご相談ください。	

※上記の問題が直らなかつた場合は、ただちに電源プラグを抜いて、まずお買い上げの販売店にご相談ください。

確認しましょう

安全上の注意

使用の前に

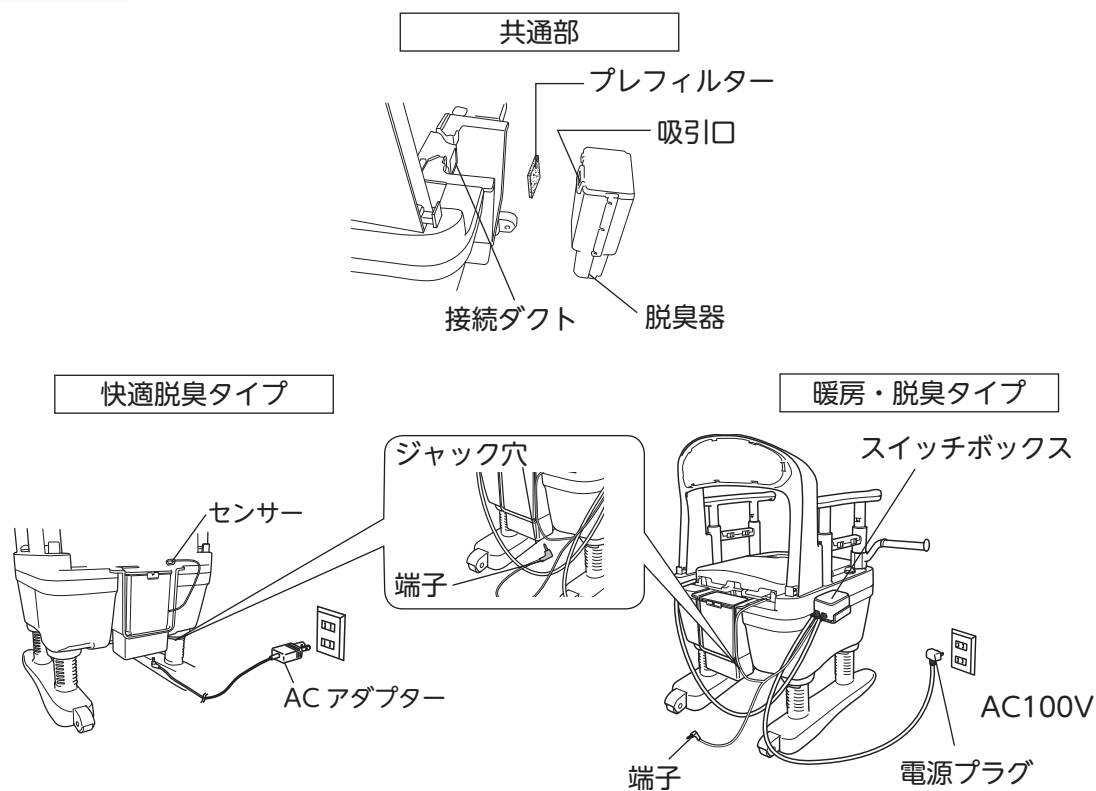
使いましゅう

お手入れしましゅう

各種機能

困ったときには

快適脱臭



こんなとき	調べるところ・原因	処置	参照ページ
臭いがとれない	・プレフィルタ-にほこりがつまっていませんか	・プレフィルタ-の掃除をする	P.32
	・接続ダクトの吸引口、脱臭器排気口をふさいでいる物はありませんか	・ふさいでいるものを取り除く	
	・接続ダクト・脱臭器がしっかり接続されていますか	・正しく接続する	P.29
センサーに手をかざしても作動しない	・センサーが汚れていませんか	・センサーを掃除する	P.30
	・ACアダプター・電源プラグおよび端子は確実に差し込まれていますか	・ACアダプターおよび端子を差し込みなおす ・電源プラグおよび端子を差し込みなおす	
座ってもセンサーが作動しない	・座る位置が浅くないですか	・便座中央に深く座る	P.34
	・服の色や布地によって、センサーが感知しないことがあります	・衣服を少し持ち上げ肌を感知させる	
	・自動脱臭ランプが消灯していませんか (暖房・脱臭タイプのみ)	・自動脱臭スイッチを押して、ランプを点灯させる	
自動脱臭スイッチを押してもランプが点灯しない (動かない)	・電源プラグおよび脱臭器本体から端子がぬけていませんか (暖房・脱臭タイプのみ)	・電源プラグおよび端子を差し込む	P.33
自動脱臭スイッチランプが点滅し、動かない	・端子が脱臭器本体のジャックに差し込まれていますか (暖房・脱臭タイプのみ)	・端子を差し込みなおす	P.33

※上記の問題が直らなかった場合は、ただちに電源プラグを抜いて、まずお買い上げの販売店にご相談ください。

確認しましょう

安全上のご注意ください

ご使用前に

使しましょう

お手入れしましょう

各種機能

困ったときには

? 困ったときには

保証とアフターサービス

商品のご購入に関するお問い合わせ、ご相談は…お買い求めの販売店へ
商品の仕様等に関するお問い合わせ、ご相談は…下記お客様相談室へ

不具合が発生したとき

万一故障したり、また異常を感じた場合は、ご自分で修理、改造などを絶対にしないで、お買い上げの販売店にご相談ください。

●保証期間中は

保証書の規定に従って修理させていただきますので、製品に保証書（取扱説明書）を添えて、お買い上げの販売店にご依頼ください。

●保証期間を過ぎているときは

修理すれば使用できる製品については、ご希望により有料で修理させていただきます。
部品供給、また修理対応期間はメーカー製品廃番後3年となります。
ただし、期間内でも破損箇所によっては、部品供給、または修理できないケースがございますのでご了承ください。

●修理料金の仕組み

修理料金は、技術料・部品代などで構成されています。

技術料 は、診断・故障箇所の修理および部品交換・調整・修理完了時の点検などの作業、作業員の出張にかかる費用です。

部品代 は、修理に使用した部品および補助材料代です。

アロン化成株式会社

フリーダイヤル

お客様相談室 ☎0120-86-7735

(受付時間) 祝祭日以外の

月～金 9:00～17:00

(12:00～13:00 は除く)

確認しましょう

！安全上の注意

✖使用前に

使いましゅう


お手入れしましゅう

各種機能


? 困ったときには

メモ

 確認しましょう

 安全上のご注意

 ご使用前に

 使いましょう

 お手入れしましょう

  各種機能

 困ったときには

必ず、お買い上げの販売店からお買い上げ日・販売店名などの記入をお確かめのうえ受け取り、保証書内容をよくお読みの上、大切に保管してください。尚、保証書の再発行はいたしません。

保証書

この製品は、厳密な品質管理及び検査を経てお届けしたものです。お客様が取扱説明書・本体添付シール等の注意書きに従った使用状態で保証期間内に万一故障した場合には、本保証書記載内容により無料修理いたします。有効期間は、お買い上げの日より1年間です。

1. 修理は、お買い上げの販売店にご依頼ください。修理に際しては、本保証書をご提示、もしくは添えてください。
2. ご贈答、ご転居でお買い上げの販売店に修理をご依頼できない場合は、お客様相談室にご相談ください。
3. 本保証書は再発行いたしませんので大切に保管してください。
4. 保証期間内でも下記の場合は、有料修理になります。
 - 1) 保証書のご提示がない場合。
 - 2) 本保証書のお買い上げ日、販売店の記入がない場合、あるいは字句を書き換えられた場合。
 - 3) 使用上の誤り、あるいは改造、修理、調整による故障または損傷。
 - 4) お買い上げ後の輸送、移動、落下、その他の不適切な取り扱いによる故障または損傷。
 - 5) 火災、地震、塩害、ガス害、風水害、落雷、異常電圧、その他の天災地変による故障または損傷。
 - 6) 消耗品の損傷及び汚れ。
 - 7) 業務用または一般家庭用以外にご使用の場合の故障または損傷。
5. 本保証書は、日本国内においてのみ有効です。
This warranty is valid only in Japan.
6. 電気部品の機能を維持するために必要な補修用品の最低保有期間は製造打ち切り後6年です。
7. 保証書に明示した期間、条件のもとにおいて、無料修理をお約束するものです。したがって、保証書によって、お客様の法律上の権利を制限するものではありません。

〈個人情報の取扱いについて〉

- 1) 保証書にご記入いただいた住所・氏名などの個人情報は、保証期間内のサービス活動およびその後の安全点検活動のために利用いたします。
なお、本書にてお預かりするお客様の個人情報をお客様の同意を得ることなく、第三者に提供または開示いたしません。
- 2) 修理のために、当社から修理委託している保守会社などに必要なお客様の個人情報を委託する場合、守秘義務契約を結び当社と同等の水準でお客様の個人情報を取り扱うように管理いたします。

★お買い上げ日	年 月 日
保証期間	お買い上げ日より1年
お客様	ご住所 〒 〒 〒
★販売店	住所 〒 店名 TEL

★ 印欄に記入のない場合は有効となりませんので、必ず記入の有無をご確認ください。もし記入のない場合は直にお買い上げの販売店にお申し出ください。

この保証書はご使用できません

●製品の仕様および価格は、予告なく変更する場合があります

**製品に関するご意見
・お問い合わせは**

お客様相談室 フリーダイヤル ☎ **0120-86-7735**
(受付時間) 祝祭日以外の月～金 9:00～17:00 (12:00～13:00はのぞく)

- ・お客様からいただいたお電話は、内容確認のため、録音させていただいております。
- ・個人情報は適切に管理し、修理やご相談への回答などの情報提供のみに利用いたします。

製造・発売元

 **TOAGOSEI グループ**

 **アロン化成**

アロン化成株式会社

〒105-0003 東京都港区西新橋2-8-6 住友不動産日比谷ビル8階

URL <https://www.aronkasei.co.jp/>

安寿

検索

ライフサポート事業部