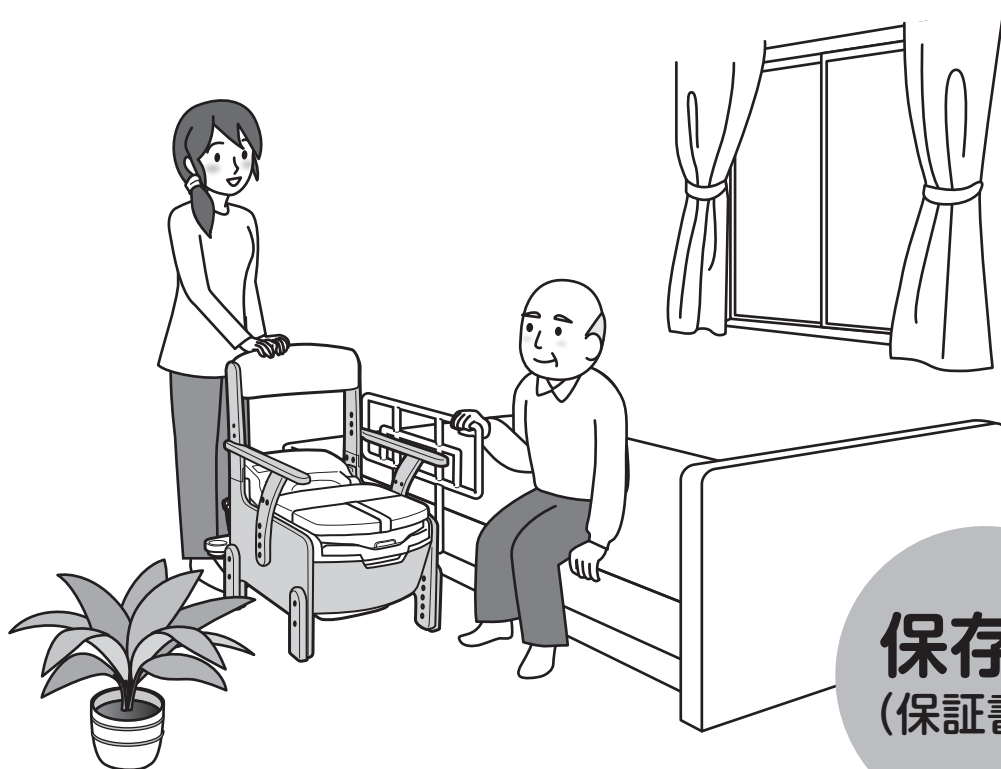


最大使用者体重：100kg

このたびは家具調トイレAR-SA1 ライト(シャワピタ)ノーマルをお求めいただきまして、まことにありがとうございます。この製品はトイレまでの移動が難しく、自分自身の力で排泄されたい方から介助を必要とされる方まで、快適で清潔にお使いいただけます。正しくお使いいただくため、ご使用前にこの取扱説明書と保証書を必ずお読みください。



保存版
(保証書付)

もくじ

確認しましょう



確認しましょう P.2~7

- ・梱包品の確認.....2
- ・各部の名称.....3
- ・商品の寸法図と仕様.....6

安全上の注意



安全上のご注意 P.8~13

ご使用の前に



ご使用の前に P.14~21

- ・ポータブルトイレ本体各部の調節をしましょう… 14
座面・便座高さ調節のしかた 14
- ひじ掛け高さ調節のしかた 15
- ・ペーパーホルダーを取り付けましょう..... 15
- ・給水タンクとタンクトレーを設置しましょう
..... 16
- ・給水タンクに水を入れましょう..... 17
- ・温水洗浄便座を試運転しましょう..... 18

使いましょう



使いましょう P.22~34

- ・使いましょう..... 22
- 使用前の準備のしかた 22
- 汚物処理のしかた 23
- ポータブルトイレの移動のしかた 24
- 温水洗浄便座の使いかた 25
- こんな使いかたができます 34
- より快適にご使用いただくために 34

お手入れしましょう



お手入れしましょう P.35~43

- ・お掃除のしかた..... 35
- ・点検のしかた..... 39
- ・交換部品..... 40

困ったときには



困ったときには P.44~47

- ・故障かな?と思ったら..... 44
- ・保証とアフターサービス..... 46

👉 確認しましょう

梱包品の確認

梱包品が揃っているか、下のイラストを見ながら確認しましょう。

本 体



リモコン



リモコン用ストラップ



リモコン用乾電池2本



リモコン接続コード



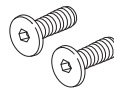
ペーパーホルダー



ペーパーホルダー軸受け



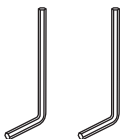
ペーパーホルダー軸受け
固定用ボルト2本
(M6 × 15mm)



防臭消耗品1本



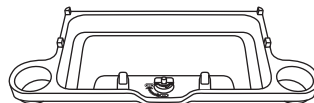
六角レンチ2本



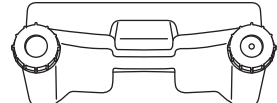
アース線



タンクトレー



給水タンク



👉 確認しましょう

! 安全上の注意

✖️ ご使用の前に

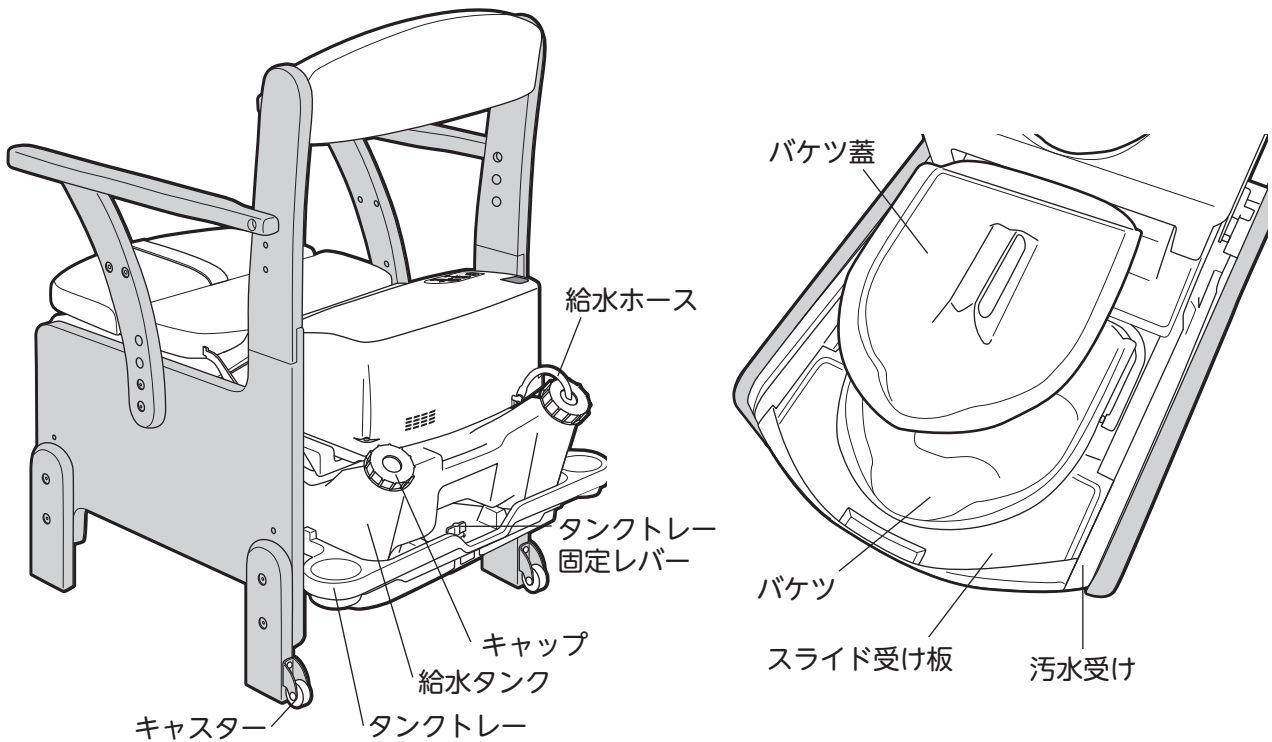
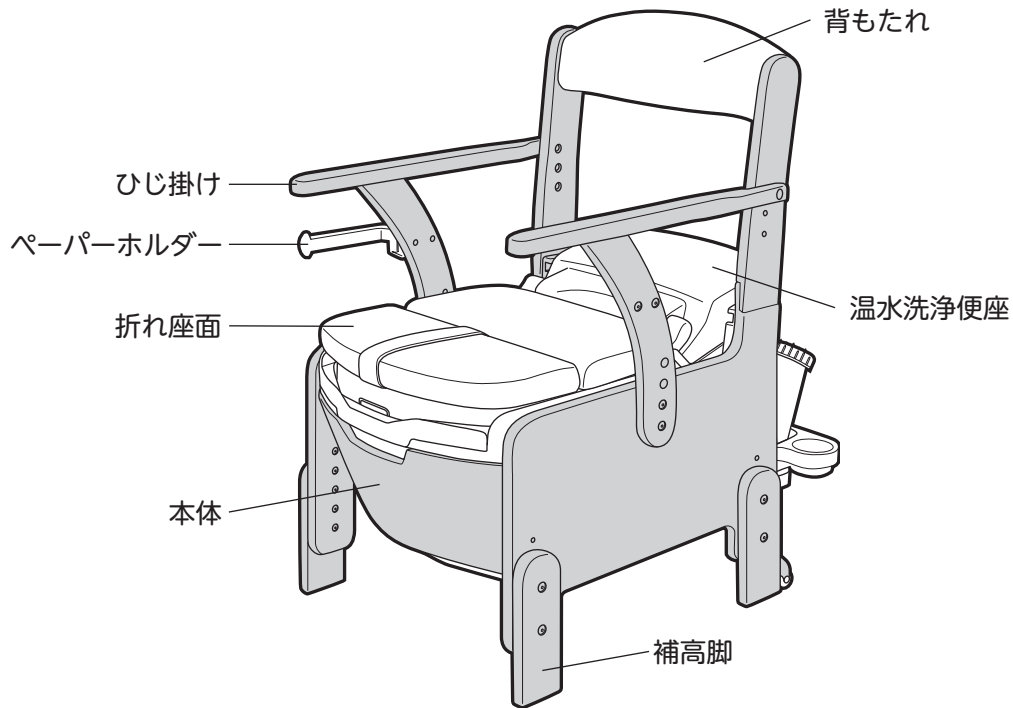
👉 使いましょう

💧 お手入れしましょう

? 困ったときには

👉 確認しましょう

各部の名称 (ポータブルトイレ本体)



確認しましょう

安全上の注意

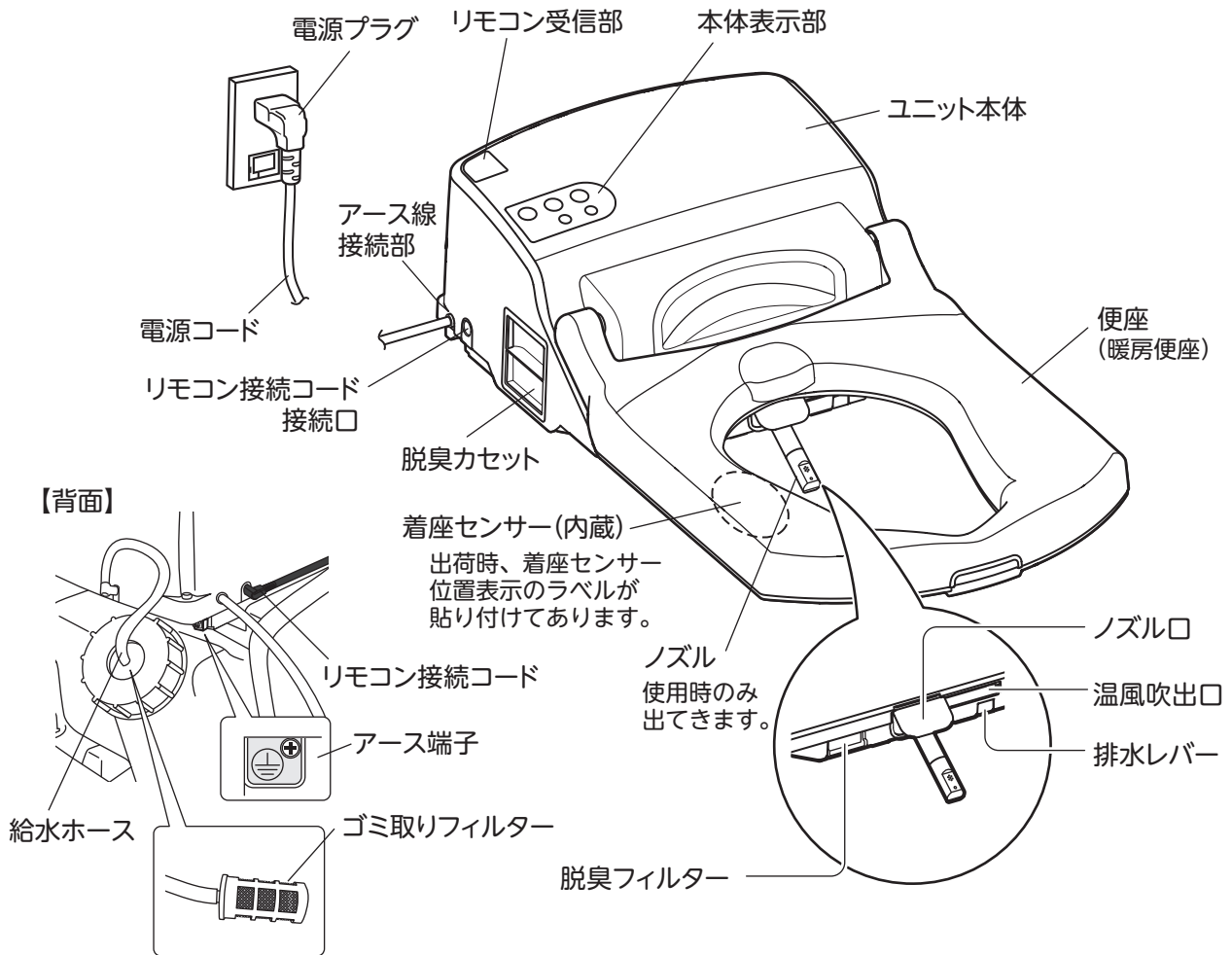
ご使用前に

使いましょう

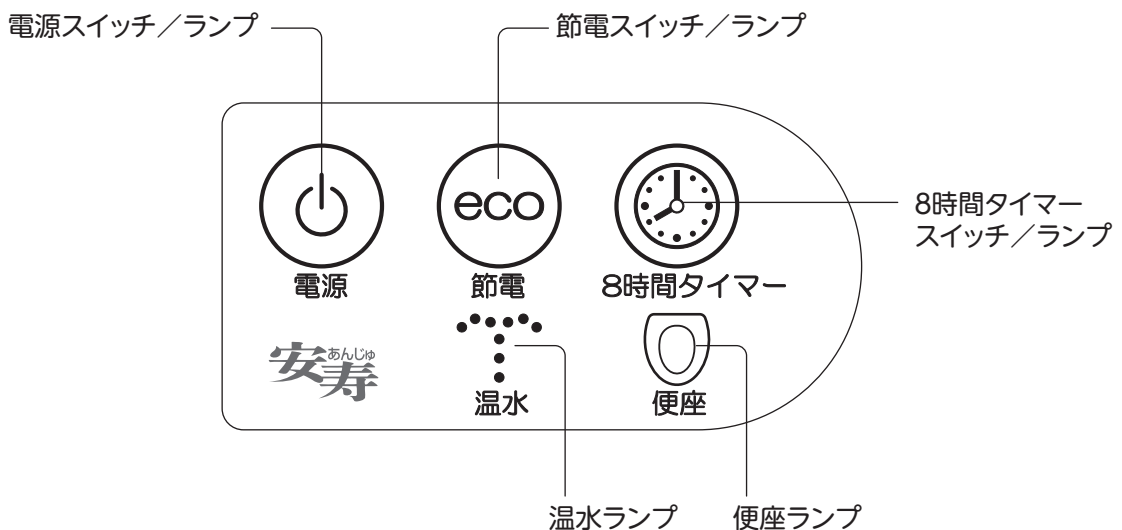
お手入れしましょう

困ったときには

各部の名称 (温水洗浄便座)



本体表示部



確認しましょう

！安全上の注意

✖ご使用の前に

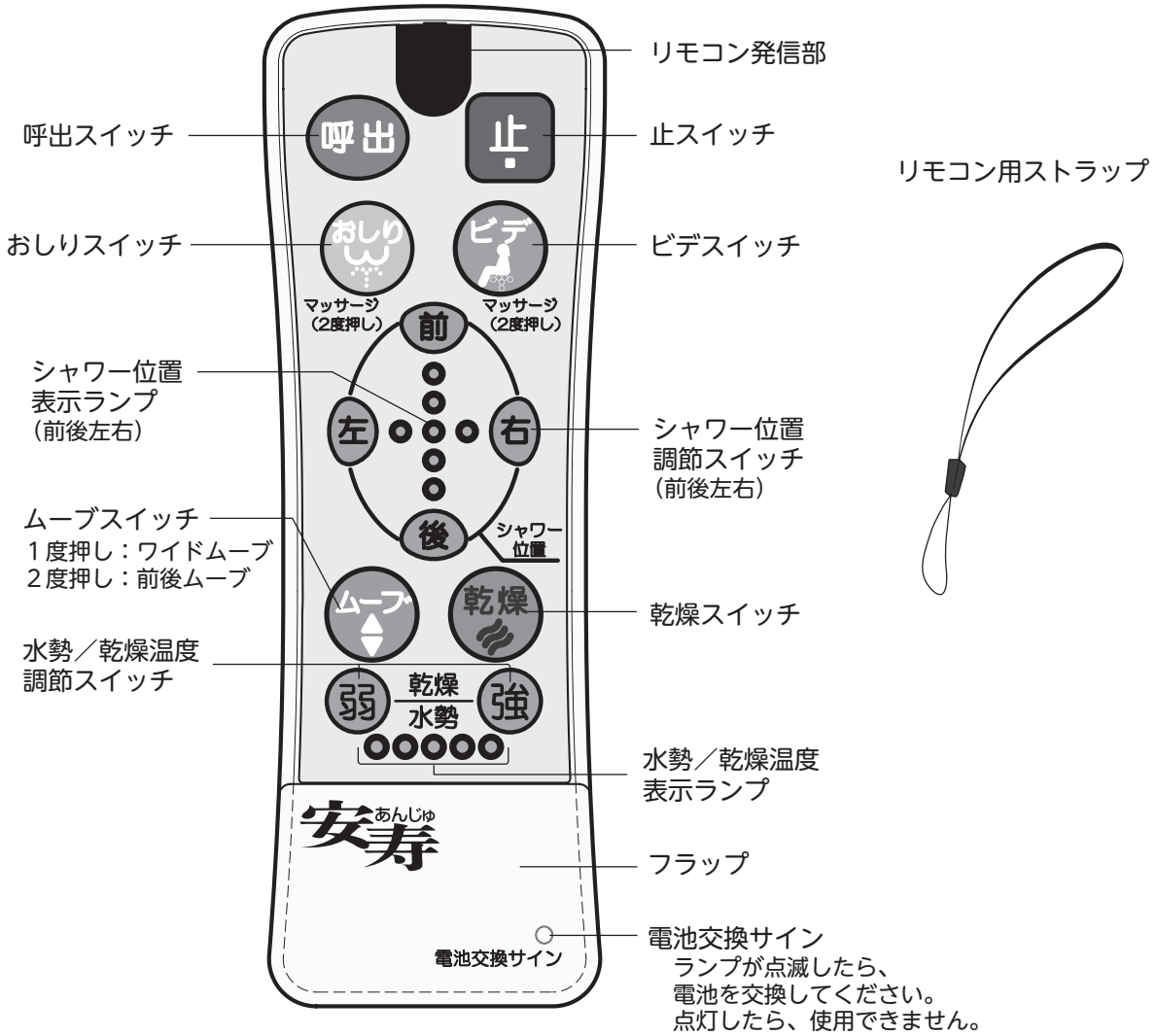
♡使いましょう

💧お手入れしましょう

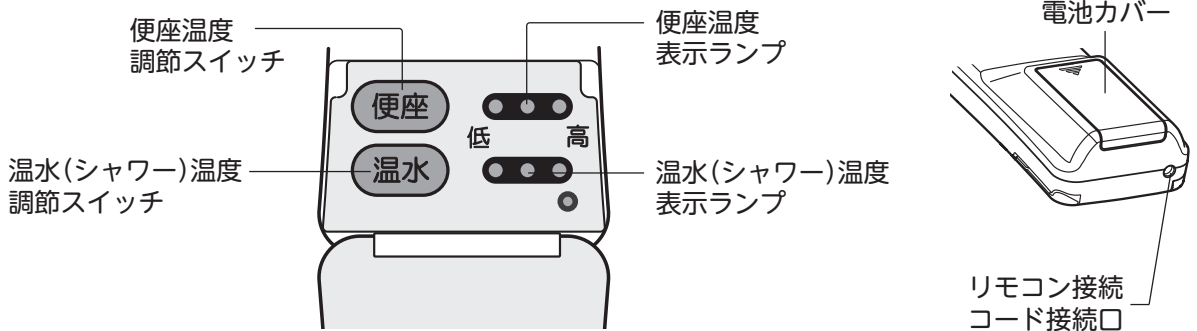
？困ったときには

👉 確認しましょう

各部の名称 (温水洗浄便座リモコン)



フラップを開けたとき



確認しましょう

安全上の注意

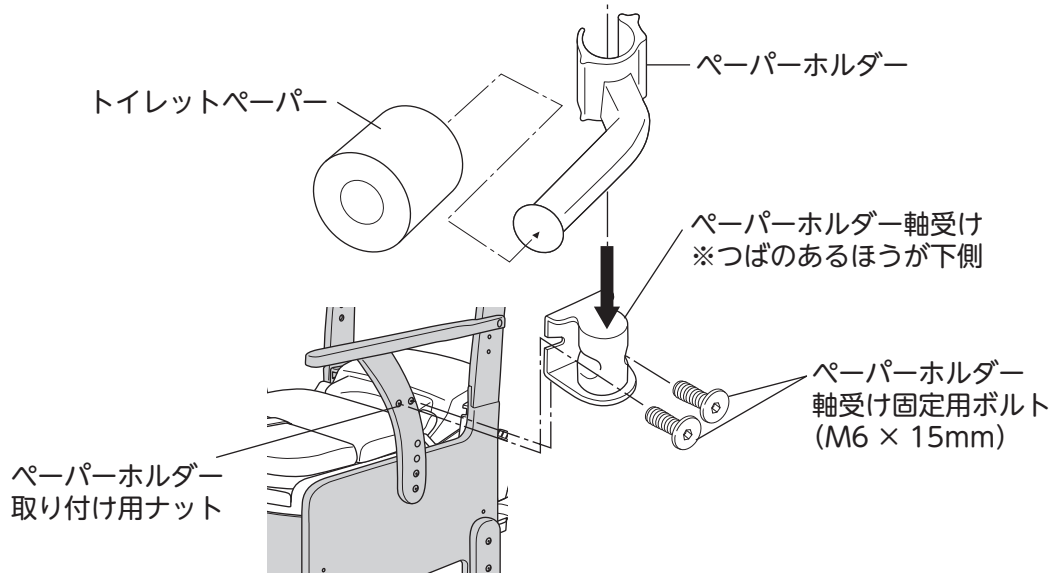
ご使用前に

使しましょう

お手入れしましょう

困ったときには

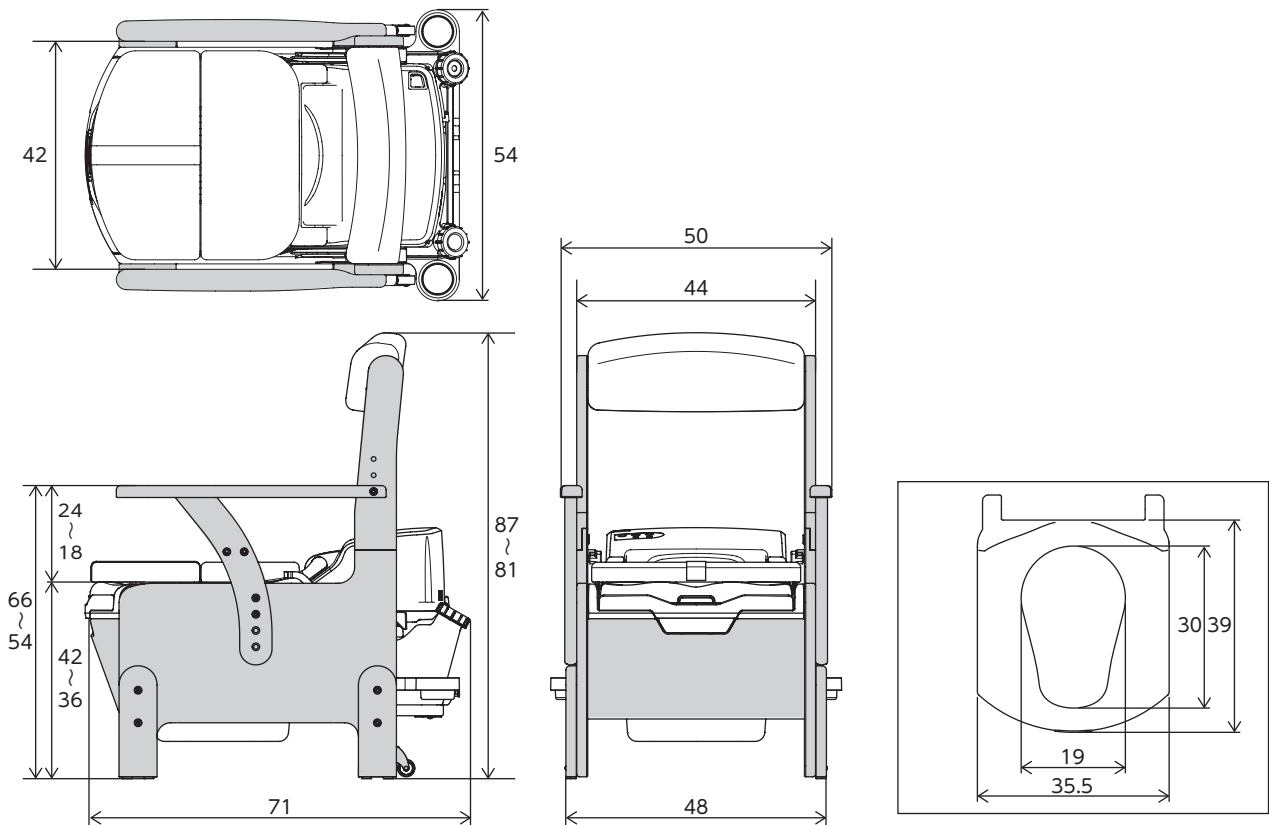
各部の名称(ペーパーホルダー)



商品の寸法図と仕様

商品寸法図

単位：cm



確認しましょう

！安全上の注意

✖ご使用前に

♡使いましょう

💧お手入れしましょう

？困ったときには

👉 確認しましょう

仕様

品名		家具調トイレ AR-SA1 ライト (シャワピタ) ノーマル	
		部品名	材質
構成部材		本体・補高脚	天然木 (ラバーウッド)
		背もたれ・折れ座面	合成皮革/ウレタンフォーム
		ひじ掛け	天然木 (ラバーウッド)
		温水洗浄便座・バケツ・バケツ蓋・スライド受け板・汚水受け・ペーパーホルダー	ポリプロピレン
		給水タンク (容量 5 ℓ)	ポリエチレン
		キャスター	車輪：ポリアミド/スチール
サイズ		54 × 71 × 81 ~ 87cm (※ひじ掛け外寸 50cm) 便座面高さ 36・39・42cm	
重量		約 20kg	
定格	電源	交流 100V 50Hz/60Hz (共用)	
	消費電力	590 W (本体 530 W 便座 60 W)	
給水方式		ポンプ給水方式	
電源コード		長さ 1.5 m	
温水洗浄	おしり洗浄	500ml / 分 ~ 1,100ml / 分 1穴シャワー	
	ビデ洗浄	500ml / 分 ~ 1,100ml / 分 7穴シャワー	
	水勢調節	5段階調節	
	ノズル位置調節	前後5段階 左右3段階	
	温水タンク※①	1.3ℓ (貯湯式)	
	温水温度	切・35℃ / 38℃ / 40℃ 3段階	
	安全装置	空焚き防止制御 (フロート式)・温度過昇防止器・温度ヒューズ	
脱臭装置	脱臭剤	触媒脱臭	
	吸着剤	寿命：7年	
	運転制御	マイコン自動制御 (着座センサー連動)	
暖房便座	表面温度	切・35℃ / 38℃ / 40℃ 3段階	
	安全装置	温度過昇防止器	
温風乾燥	乾燥温度	5段階 (約 25℃ ~ 55℃) ※②	
	安全装置	温度過昇防止器・温度ヒューズ	
リモコン電源		単3形乾電池 2本	

※① 温水洗浄便座内部のタンク

※② 当社測定点における温度 (室温 20℃ のとき)

抗菌樹脂使用部分

洗浄ノズル 試験機関：(財)日本紡績検査協会
 検査方法：フィルム密着法
 ※ JIS Z 2801 に定める抗菌性基準を満たしています。
 抗菌方法：抗菌剤を樹脂に練り込み
 試験結果：(24 時間後) 製品に付着した菌を 99.0%以上抑制

廃棄上のご注意 おすまいの地域の分別ルールに従って廃棄してください。

確認しましょう

安全上の注意

ご使用前に

使しましょう

お手入れしましょう

困ったときには

！ 安全上のご注意

ここに示した注意事項は、製品を安全に正しくお使いいただき、あなたや他人への危害を未然に防止するためのものです。いずれも安全に関する重要な内容ですので、必ずお守りください。



警告

誤った使いかたをすると「死亡または重傷などを負う可能性が想定される」内容を説明しています。

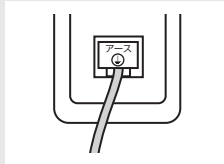
！ 必ず行うこと ！

アースを確実に取り付けること

アース工事をおこなっているか確認する。
アース線を取り付けないと漏電時に感電の原因になります。
ガス管、電話線、避雷針、水栓などへのアース線接続は法令で禁止されています。
アースの取り付け（D種設置工事）は、電気工事店または販売店にご相談ください。

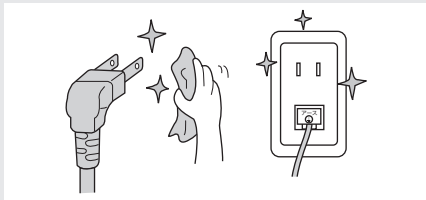


アース線
接続



電源プラグ、コンセントはきれいにすること

電源プラグの刃および刃の取付面やコンセント差し込み部にほこりがついている場合はよくふいてください。火災の原因になります。



車いすから移乗する場合は、車いすのブレーキをかけてから移乗すること

ブレーキをかけていないと、車いすが動きだし、転倒やけがの原因になります。



各部の調節（高さ調節など）については、お買い上げの販売店かケアマネジャーなど専門家に相談すること



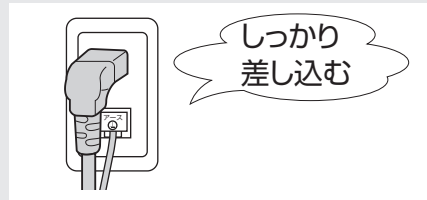
便座の暖房機能と乾燥の温風による低温やけどに注意すること

比較的低い温度でも長時間皮ふの同じ場所に触れていると低温やけどのおそれがあります。

- 次のような方が使用される場合は、周りの方が便座の設定温度を「切」にしたり乾燥の温度設定を調節してください。
お子様、お年寄り、ご病気の方、ご自分で温度調節のできない方、皮ふの感覚の弱い方、眠気を誘う薬（睡眠薬・かぜ薬など）を服用された方や深酒、疲労の激しい方。
- ※万一、低温やけどをされたときは、ただちに専門医の診断を受けてください。

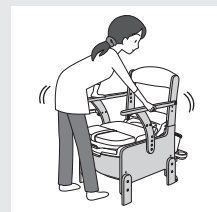
電源プラグはコンセントの奥までしっかり差し込むこと

感電・ショート・発煙・発火の原因になります。



毎回ご使用前の前にネジやボルトがゆるんでいないか、各部にガタつきなど、異常がないか点検すること

本体が不安定となり、けがの原因になります。



雷が発生しているときは電源プラグを抜くこと

故障の原因になります。



電源プラグを抜く



確認しましょう

！安全上のご注意

✖ご使用前の

使いましょ

！お手入れしましょ

？困ったときには

！ 安全上のご注意



警告

誤った使いかたをすると「死亡または重傷などを負う可能性が想定される」内容を説明しています。

⊘ 絶対にしないこと ⊘

電源コードが傷んでいたら使用しないこと

電源コードを傷つけたり、はさみ込んだり、ねじったり無理に曲げたり、束ねたりしない。
電源プラグが傷んだり、コンセントに差し込みがゆるいときは使用しない。
感電・ショート・発煙・発火の原因になります。

電源は、交流 100V 以外では使用しないこと

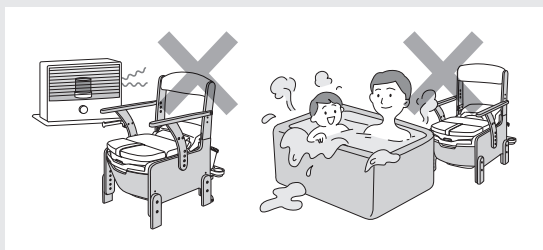
交流 200V・船舶などの電源で使うと、火災・感電の原因になります。

※テーブルタップ、延長コードを使用しない。

不安定な場所や、近くに火気や水気がある場所には設置しないこと

- ・浴室など湿気の多い場所
- ・ストーブなど火気が近くにある場所
- ・直射日光の当たる場所
- ・床が平坦ではなく不安定な場所

火災・変形・変色などが起こり、場合によっては転倒やけがの原因になります。

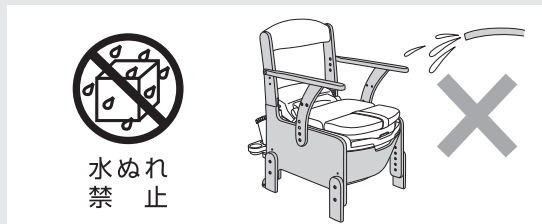


子どもを遊ばせるなど、ほかの用途では使用しないこと



温水洗浄便座・電源プラグ・リモコン・ポータブルトイレ本体に汚水や水、洗剤をかけないこと

火災・感電・木部分の劣化、はがれの原因になります。



水ぬれ
禁止

故障したままで使いつづけないこと

次のようなときは、電源プラグを抜いてください。

故障とは…

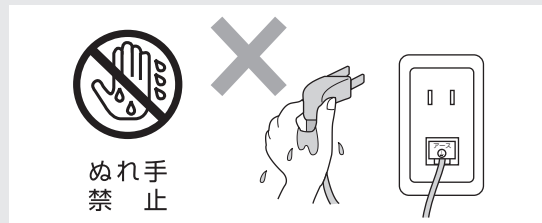
- ・製品から水漏れしている
- ・異音、異臭がしている
- ・製品が異常に熱い
- ・製品にひびや割れが入っている
- ・製品から煙がでている …など

故障したまま使いつづけると、火災や感電、室内浸水の原因になります。

すぐに使用を中止し、販売店に連絡してください。

ぬれた手で電源プラグを抜き差ししないこと

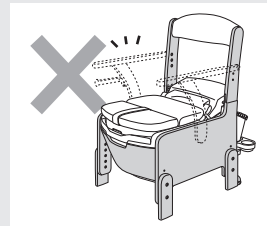
感電やけがの原因になります。



ぬれ手
禁止

正常でない状態では使用しないこと

脚、両方のひじ掛けを取り外しての使用、各部のボルトがゆるんでいる状態など、正常ではない状態で使用すると、けがの原因になります。



確認しましょう

！安全上のご注意

✖ご使用前の

使いまし

お手入れ

？困ったときには



警告

誤った使いかたをすると「死亡または重傷などを負う可能性が想定される」内容を説明しています。

絶対にしないこと

体重が 100kg を超える方は使用しないこと

本体が破損し、転倒やけがの原因になります。



製品に過度な力を加えないこと

背もたれを手すりがわりにする、ひじ掛けの上に腰かける、便座・ユニット本体・折れ座面の上に立つなど、製品に過度な力を加えると、破損し、転倒やけがの原因になります。



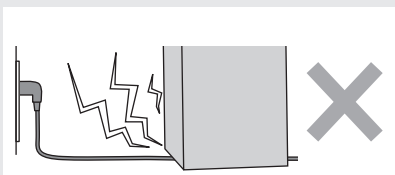
電源プラグ・電源コードを破損するようなことをしないこと

また、電源プラグや電源コードが傷んだり、コンセントの差し込みがゆるんだ状態で使用しないこと

下記のことをおこなうと、電源プラグや電源コードが傷つきます。

- 重い物をのせる
- ドアのすき間などにはさむ
- 加工する
- 折り曲げる
- 熱器具に近づける
- 電源コードを引っ張ってポータブルトイレを移動させる
- 電源プラグを差したまま移動させる

電源プラグや電源コードが傷んだまま使用すると、感電、ショート、火災の原因になります。



絶対に分解・修理・改造をしないこと

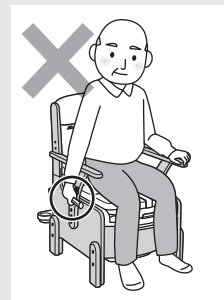


本体機能が正常にはたらかず、けがの原因になります。

分解禁止

ペーパーホルダーを手すりがわり、ひじ掛けがわりにしないこと 立ち座り時にペーパーホルダーに力を加えないこと

製品が破損したりバランスを崩したりし、転倒やけがの原因になります。



本体を移動させるときは、ペーパーホルダーを持たないこと

けが、故障、破損の原因になります。



物をのせたまま移動させないこと

- 人や物を座らせたまま移動させる
- バケツ、給水タンク内に水や汚物を入れたまま移動させる

けが、故障、破損、服や床を汚す原因になります。



確認しましょう

安全上の「注意」

ご使用の前に

使いましょう

お手入れしましょう

困ったときには

！ 安全上のご注意



警告

誤った使いかたをすると「死亡または重傷などを負う可能性が想定される」内容を説明しています。

⊘ 絶対にしないこと ⊘

自分自身の身体を十分に安定させられない場合は使用しないこと

転倒や、けがの原因になります。

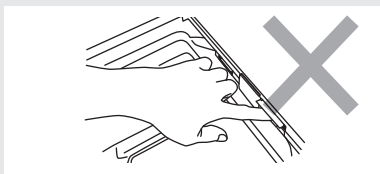
身体状況に合わせて、介助者の立ち合いのもとなどでご使用ください。



ふらつきがある方など

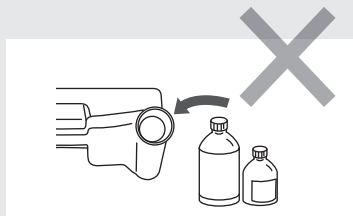
温風吹出口は、指や物を入れたり、衣服でふさいだりしないこと

感電、故障ややけどの原因になります。



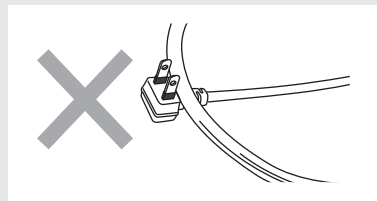
給水タンクに熱湯、消毒液、アルカリイオン水、芳香剤、薬品など、常温の上水道以外の水を入れないこと

やけどや皮膚の炎症を起こす原因、また故障の原因になります。



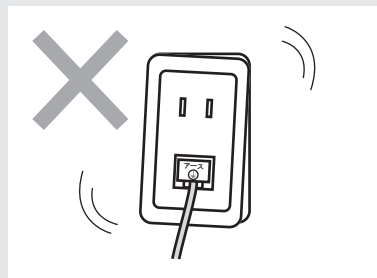
給水ホースと電源プラグやコンセントを接触させないこと

結露などによる、火災や感電の原因になります。



ガタついているコンセントは使わないこと

火災や感電の原因になります。



確認しましょう

！安全上のご注意

✕ご使用の前に

♡使いましょう

💧お手入れしましょう

？困ったときには



注意

誤った使いかたをすると「傷害または財産への損害が発生する可能性が想定される」内容を説明しています。

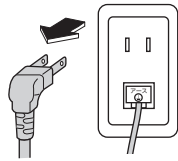
必ず行うこと

次のときは電源プラグを抜くこと

長期間使用しないとき、お手入れするとき（ノズルのお手入れは除く）、各部の調節をするときは、電源プラグをコンセントから抜いてください。感電・事故の原因になります。



電源プラグを抜く



長期間使用しないときは温水洗浄便座内部のタンクおよび、給水タンクの水を抜くこと

水が腐敗して皮ふの炎症などを起こすおそれがあります。水抜きの方法は、「温水洗浄便座内部のタンクの水抜きをする」を参照してください。

詳しくは…P.31へ

凍結による破損の予防をおこなうこと

- この製品は寒冷地仕様ではありません。凍結すると給水ホースや本体内部が破損して、水漏れする原因になります。
- 暖房するなどして室内をあたためてください。

凍結による破損の予防は、「凍結のおそれがある場合」を参照してください。

詳しくは…P.31へ

乾電池の取り扱いに注意すること

- 乾電池のプラス（+）、マイナス（-）を間違えないようにセットする
- 長期間使用しないときは、乾電池を取り出す
- 必ず指定の乾電池を使用する
- 乾電池から漏れた電解液が皮ふに付着したり、目に入ったらすぐにきれいな水で洗ったあと、医師に相談する
- 肌荒れ、失明のおそれがあります
- 乾電池を廃棄するときは、テープなどで絶縁する

絶対にしないこと

たばこなどの火気類を近づけないこと



火災の原因になります。

火気禁止

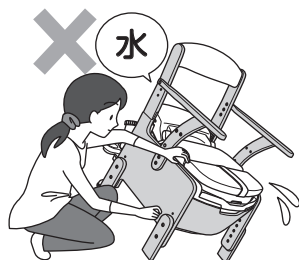
乾電池は誤った使い方をしないこと

- 新・旧の乾電池や違う種類の乾電池を一緒に使用しない
- 金属ネックレスやヘアピンなどと一緒に保管しない
- 乾電池を分解したり、加熱したり、火の中に投げ込んだりしない

取り扱いを誤ると、乾電池の液漏れにより火災や周囲汚染の原因になります。

便座高さの調節は、給水タンクやバケツに水が入っている状態でおこなわないこと

本体が転倒し、水がこぼれ床などを汚す原因になります。



無理な段差や凹凸面では、キャスター移動をおこなわないこと

製品が破損する原因になります。



確認しましょう

安全上の「注意」

ご使用前の「前」

使いましょ

お手入れしましょ

困ったときには

！ 安全上のご注意



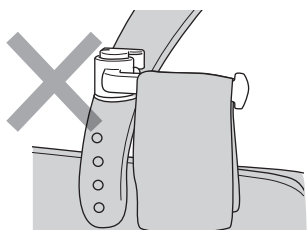
注意

誤った使いかたをすると「傷害または財産への損害が発生する可能性が想定される」内容を説明しています。

⊘ 絶対にしないこと ⊘

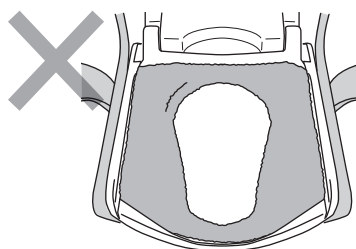
ペーパーホルダーに、トイレットペーパー以外のものをかけないこと

ペーパーホルダーの外れ・破損の原因になります。



便座に便座カバーをつけないこと

着座センサーが反応せず、温水洗浄便座が作動しくなります。



●お手入れ・保管時の注意 以下の行為をおこなうと、製品の変色や劣化がすすむ原因になります。

次にあげるものではお手入れしないこと

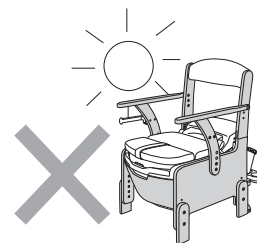
- ・シンナー ・クレゾール
- ・酸、アルカリ性洗剤
- ・塩素系薬剤（洗剤）や熱湯（煮沸消毒など）による殺菌、消毒
- ・磨き粉、タワシ、研磨剤入りスポンジ、その他製品を傷つけるもの

製品が劣化し、破損の原因になります。



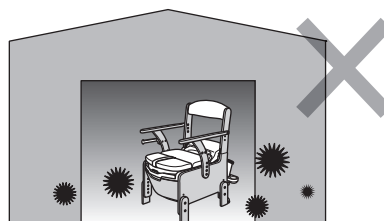
戸外に放置したり、直射日光に当てたりしないこと

劣化および変色の原因になります。



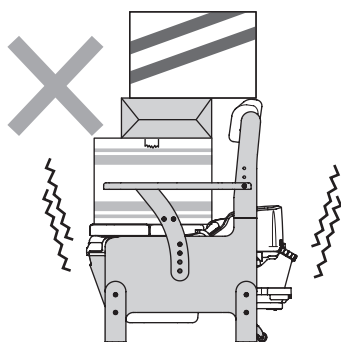
湿気の多い場所で保管しないこと

カビが発生する原因になります。



製品の上に重量物をのせた状態で保管しないこと

製品が変形し、けがの原因になります。



確認しましょう

！安全上のご注意

✕ご使用前の

使いまし

お手入れ

？困ったときには

✳ ご使用の前に

ご使用になる方にあわせて、各部分の調節と取り付け、温水洗浄便座の試運転をおこないましょう

ポータブルトイレ本体各部の調節をしましょう

家具調トイレ AR-SA1 ライト (シャワピタ) ノーマルは、便座の高さを 36cm ~ 42cm、ひじ掛け高さを 18cm ~ 24cm で調節できます。

開梱時には、便座高さが 36cm、ひじ掛け高さが 18cm に設定されていますので、必要に応じて調節をおこなってください。

また、一度調節した後にも調節することができますので、実際に着座および立ち上がり動作をおこない、高さ調節してください。

座面・便座高さ調節のしかた

高さ調節する際は、本体を寄りかけられる場所 (壁など) に、タオルなどを当てた状態でそっと寄りかけ、しっかり支えた状態で作業をおこなってください。



注意

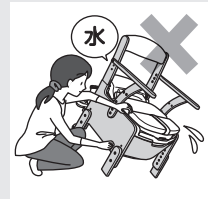


●便座高さの調節は、必ず本体を寄りかけ、支えた状態でおこなうこと

手をはさんだり、本体が転倒して破損する原因になります。

●便座高さの調節は、給水タンクやバケツに水が入っている状態でおこなわないこと

本体が転倒し、水がこぼれ床などを汚す原因になります。



※開梱時は、便座高さ 36cm に設定されています。

※ご使用になる方の体格にあわせて、便座高さを 3段階 (36・39・42cm) に調節できます。

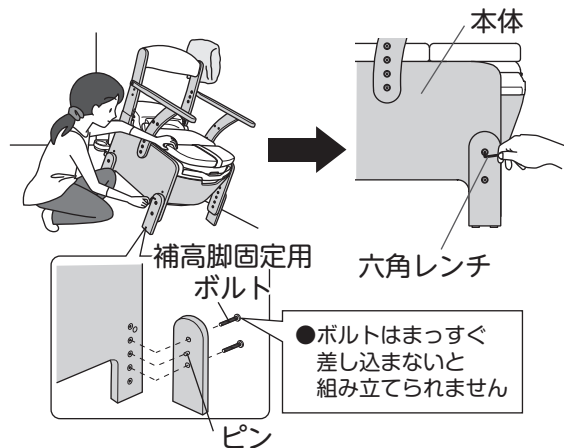
① 付属の六角レンチで六角穴付ボルトをゆるめて、補高脚を本体から取り外します。

② 設定したい高さの穴に補高脚中央の金属ピンを差し込んで位置決めし、ボルト 2 本で仮固定します。

※キャスターの付いた脚 (補高脚 (後)) を背もたれ側に固定してください。

③ 4 本の補高脚を仮固定した後、本体を起こしてからボルトを最後まで締め付けて確実に固定します。

※本体を床に設置後、補高脚がガタつくようなら、補高脚を固定しているボルトを一度ゆるめてから、再度締め直してください。



注意



●補高脚は 4 本の補高脚が同じ高さになるようにし、ボルトで確実に固定すること

●補高脚を取り外した状態で使用しないこと

本体が不安定になり、転倒したり、けがの原因になります。

確認しましょう

安全上の注意

✳ ご使用の前に

使いましょ

お手入れしましょ

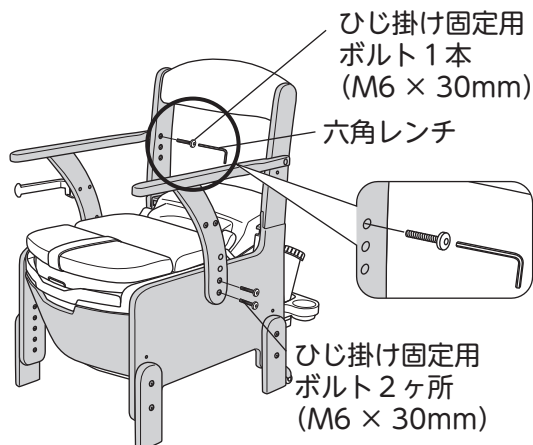
? 困ったときには

✳ ご使用の前に

ひじ掛け高さ調節のしかた

※開梱時は、ひじ掛け高さ18cmに設定されています。

ひじ掛けの高さは、3段階（18・21・24cm）に調節できます。ご使用になる方の症状や体格に応じて、ひじ掛けの取り付けをおこなってください。片側のひじ掛けは3本のボルトで確実に固定してください。



注意



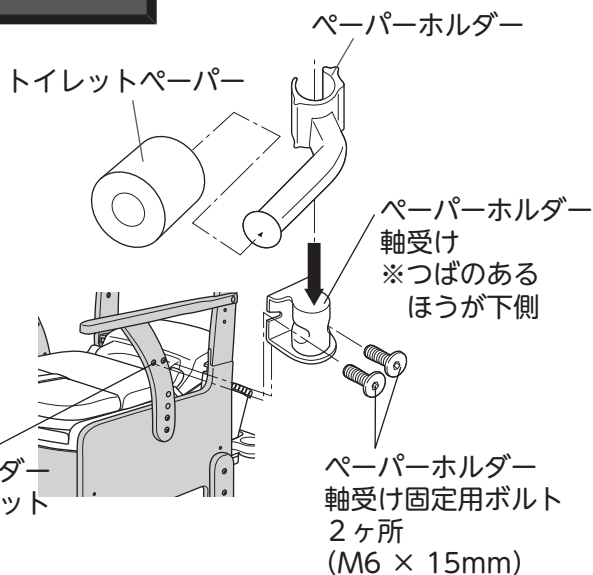
- ひじ掛けはボルトで確実に固定すること
- ひじ掛けはどちらか片方は必ず取り付けること
ひじ掛けや背もたれが外れ、けがの原因になります。

ペーパーホルダーを取り付けましょう

ペーパーホルダーの取り付けかた

①ご使用状況に応じて、取り付け位置を左右のひじ掛けから選択し、ひじ掛け側面のペーパーホルダー取り付け用ナットに軸受けを軸受け固定用ボルトで取り付けます。（上下の向きに注意して取り付けてください）

②軸受けにペーパーホルダーを差し込みます。



警告



ペーパーホルダーを手すり代わりにしないこと
転倒やけがの原因になります。

注意



ペーパーホルダーにはトイレットペーパー以外のものを掛けないこと
ペーパーホルダーが外れる原因になります。

確認しましょう

安全上の注意

ご使用の前に

使いましょう

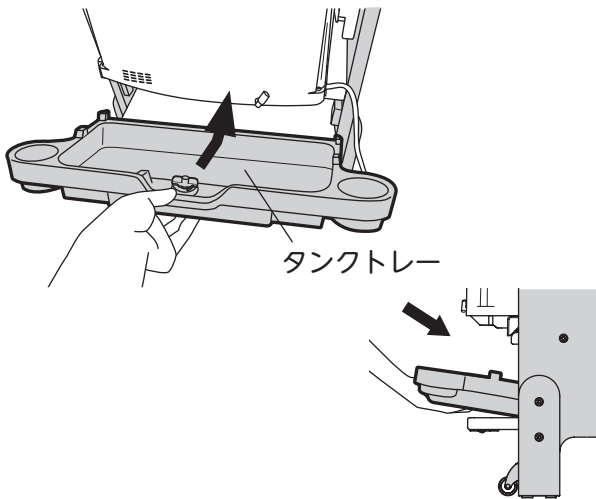
お手入れしましょう

困ったときには

給水タンクとタンクトレーを設置しましょう

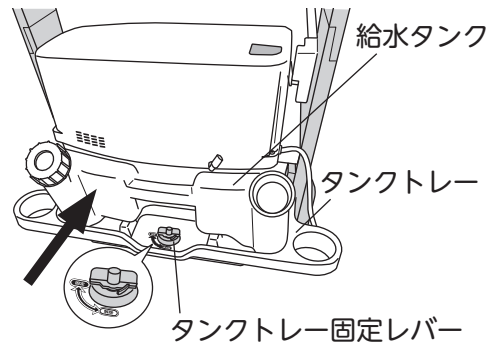
給水タンクとタンクトレーの設置のしかた

①タンクトレーを斜めに傾けスライドさせながら設置します。

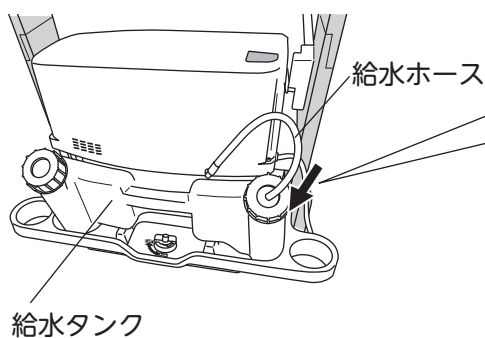


②給水タンクをタンクトレーにのせて、スライドさせ収納し、タンクトレー固定レバーをまわし固定します。

※①の手順でタンクトレーを奥までスライドさせると、タンクがのりません。タンクがのらない場合は、タンクトレーを手前に引き出してください。



③給水ホースを給水タンクに入れ、キャップをしめ、給水ホースを奥まで入れます。



■イラストのように、給水ホースを目印シールが、キャップの入り口に当るまで入れます。



注意



給水ホースを取り付ける際に、ホースが折れ曲がっていないか確認すること



確認しましょう

安全上の注意

ご使用前に

使いましょう

お手入れしましょう

困ったときには

✳ ご使用の前に

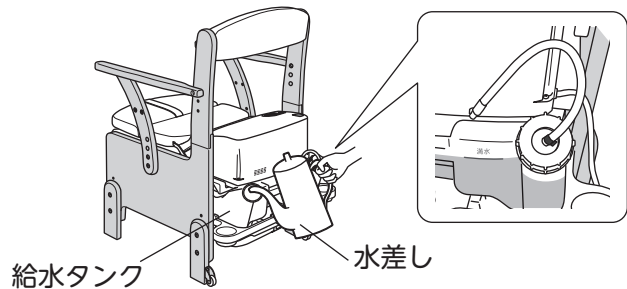
給水タンクに水を入れましょう

給水タンクへの給水のしかた

給水タンクには約5ℓ水を入れることができます。(使用回数の目安：約10回分)

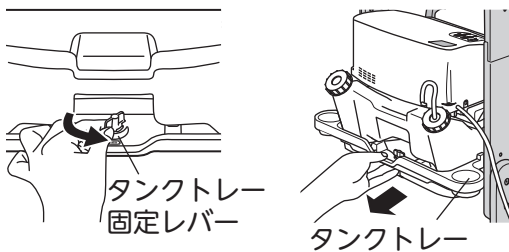
給水タンクをポータブルトイレ本体に設置した状態で給水する場合

- ①給水ホースが差し込まれていないキャップを外します。
- ②水差しなどで、給水タンクの満水ラインを目安に給水します。
- ③キャップをしめます。

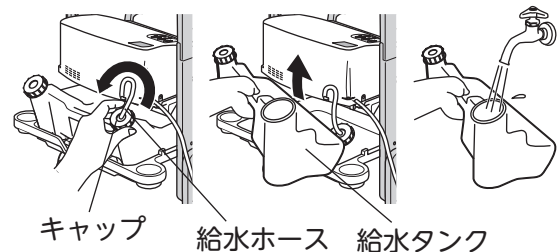


給水タンクを取り外して給水する場合

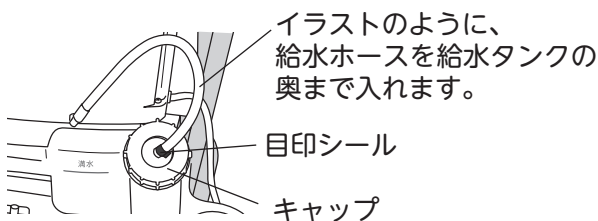
- ①タンクトレー固定レバーを回転させ、タンクトレーの固定を解除し、給水タンクを引き出します。



- ②給水ホースが差し込まれているキャップを回して外し、給水ホースを取り出した後、給水タンクを取り出します。



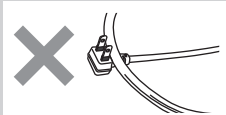
- ③給水タンクの満水ラインを目安に給水し、逆の手順で本体に設置します。



警告

給水ホースと電源プラグやコンセントを接触させないこと

結露などによる、火災や感電の原因になります。



注意



- 給水ホースを取り付ける際に、ホースが折れ曲がっていないか確認すること



- 給水ホースを取り外す際に、先端（ゴミ取りフィルター）にたまった水がこぼれるおそれがあるため、給水タンク内で十分水を切ってから取り外すこと

確認しましょう

安全上の注意

使用前に

使いましょう

お手入れしましょう

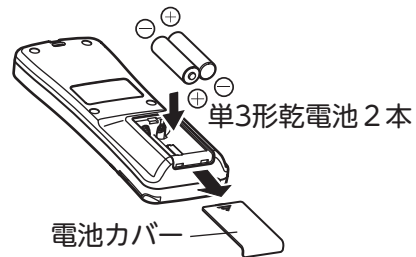
困ったときには

温水洗浄便座を試運転しましょう

リモコンの準備

リモコンに乾電池を入れます

リモコンの電池カバーを開けて、単3形乾電池2本を \oplus \ominus を合わせて正しく入れてください。



注意



乾電池の破裂や液漏れを防ぐために次のことを必ず守ること

- \oplus \ominus を正しく入れてください。
- 単3形乾電池をご使用ください。
- 交換のときは、同種のを2本同時に交換してください。
- 長時間使わないときは取り出しておいてください。

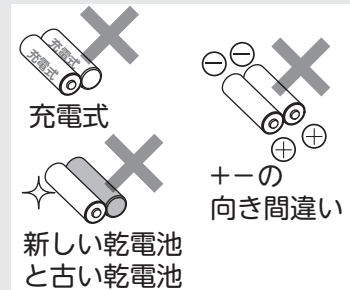
※電池寿命の目安は約1年です。

付属の乾電池は作動確認用のため、電池寿命が短い場合があります。

※充電式電池は使用できなかつたり、使用期間が短くなります。

※天井までの仕切り壁のない部屋でポータブルトイレを2台以上設置している場合、リモコン操作したときにほかの温水洗浄便座が誤作動する場合があります。

2台までは、リモコン信号を変更して使用できますので、お買い上げの販売店か弊社「お客様相談室（フリーダイヤル：0120-86-7735）」までご相談ください。



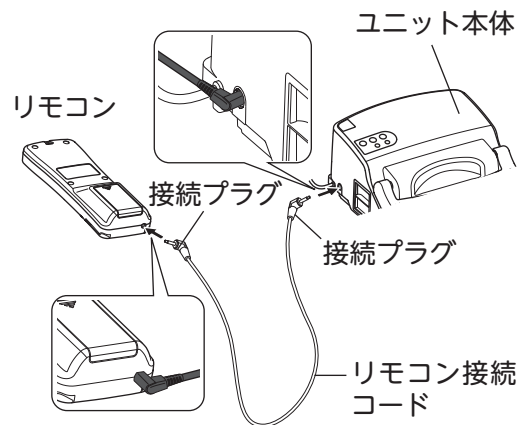
リモコンを本体に接続する場合

使用する部屋の状況（天井が高い、ガラス面が多い、内装が暗い色、広い場所など）によっては、リモコン信号（赤外線）が吸収されたり、反射されにくいいため、正常に作動しないときがあります。

ボタンを押しても反応しない・反応が悪い場合は、付属のリモコン接続コードをご使用ください。

付属のリモコン接続コードでリモコンと温水洗浄便座を接続してください。

※温水洗浄便座の接続口は、ユニット本体の下部にあります。



注意



●接続プラグは接続口に確実に差し込むこと

奥まで差し込まないと正常に作動しないことがあります。

●リモコンには必ず乾電池を入れること

リモコンをユニット本体に接続しただけでは、リモコンは作動しません。必ず乾電池を入れてご使用ください。

確認しましょう

安全上の注意

ご使用前に

使いまししょう

お手入れしまししょう

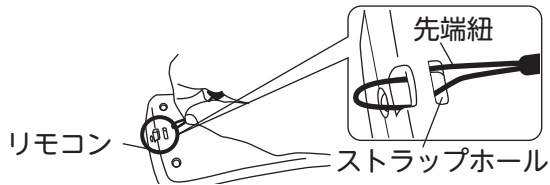
困ったときには

✳ ご使用の前に

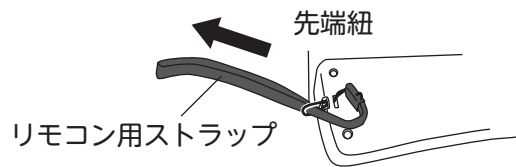
リモコン用ストラップを使う場合

リモコンへの取り付けのしかた

①リモコン上部の裏にあるストラップホールに、リモコン用ストラップの先端紐を通します。



②リモコン用ストラップを先端紐に通し、リモコンへ取り付けます。



注意

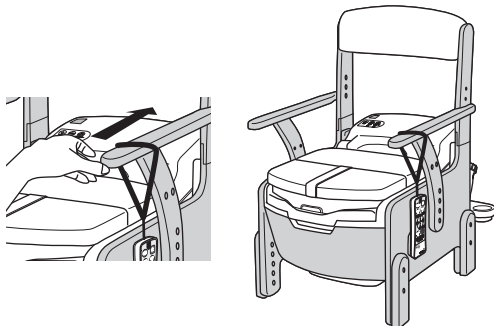


リモコン用ストラップがリモコンにしっかり固定されているか確認してから使用すること

リモコンが落下し、故障、破損の原因になります。

リモコン用ストラップの使いかた

リモコン用ストラップをひじ掛けに通してご使用ください。



注意



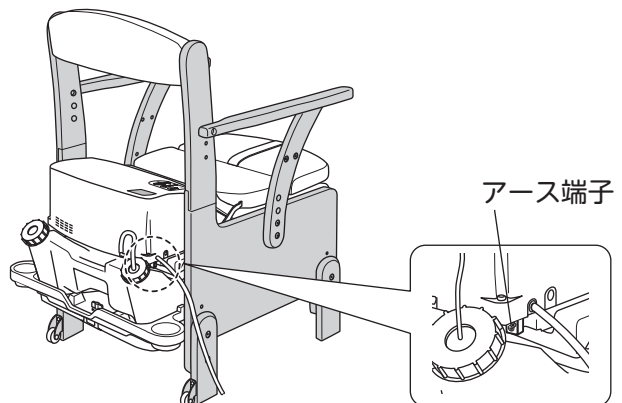
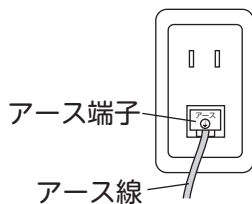
リモコンを手にはぶら下げて使用しないこと

リモコンが落下したり、ぶつかったりして、故障、破損の原因になります。

アース線を接続します

アース線をユニット本体とコンセントのアース端子に接続します。

※温水洗浄便座本体のアース端子は、ユニット本体後方の下部にあります。



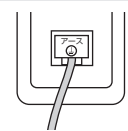
警告



アース線接続

アース（D種接地）工事がされていることを確認すること

アース工事がされていないと故障や漏電のときに感電の原因になります。アース工事はお買い上げの販売店または電気工事店にご相談ください。



確認しましょう

安全上の注意

ご使用の前に

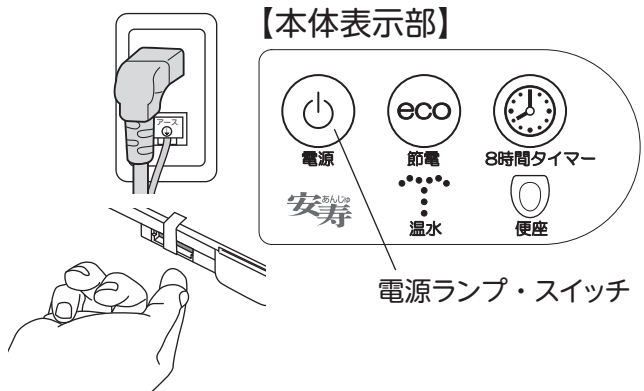
使いましょう

お手入れしましょう

困ったときには

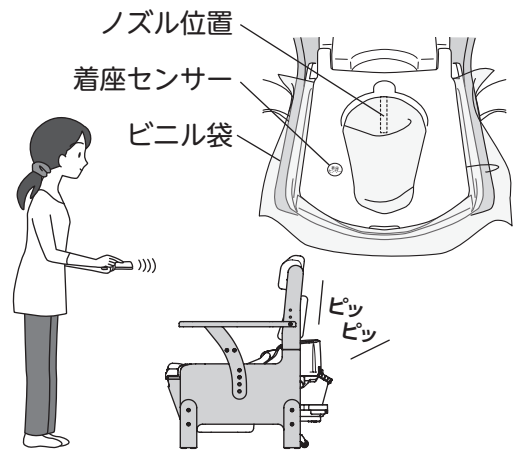
電源プラグを差し込み、温水洗浄便座を起動させます

- ①電源プラグをコンセントに差し込むと電源ランプが点滅します。
- ②ユニット本体の電源スイッチを押して電源ランプを点灯させます。(ブザー音が「ピッ」と鳴ります。)
 - ※電源プラグを差し込んだ直後は、約10秒間マイコンが初期設定をおこないます。その間にスイッチを押したときは、操作を受け付けません。
- ③便座を上げ、脱臭フィルター保護テープをはがします。



温水洗浄便座に水を給水します

- ①ノズルが正常に作動するかを確認するため、折れ座面と便座を上げ、便座とバケツの間にビニル袋をはさみます。
 - ※ビニル袋は便座の付け根まではさんでください。(ノズルの位置がビニル袋の下になるように、たるまないようにしてください)
- ②着座していない状態でリモコンの「おしり」スイッチを押すと給水が始まります。給水中は、ブザー音がピッピッと連続して鳴ります。



給水する前に着座センサーに触れると、自動給水が始まりますが、故障ではありません。※自動給水ではブザー音が鳴りません
その際は、②の手順をしなくても、温水洗浄便座内のタンクに水が給水された状態になります。

- ③約1分で満水となり、給水が止まり、給水完了の合図として、ブザー音がピーと鳴ります。
 - ※初期給水は最大2分で自動停止します。
 - 完了のブザー音が鳴らない時は、給水ホースが折れ曲がっていないか確認し、もう一度おしりスイッチを押してください。

給水がされないときは……

初めて使用するときはスムーズに給水されないことがあります。このときには水の入った給水タンクをポータブルトイレ本体より高い位置に持ち上げるなどして、ポンプの給水を手助けするようにしてください。



温水洗浄便座内部のタンクが満水にならないと、シャワーは出ません。

注意



給水の前に、給水ホースが折れ曲がっていないか確認すること



確認しましょう

安全上の注意

ご使用前に

使いましょう

お手入れしましょう

困ったときには

✳ ご使用の前に

試運転をおこないます

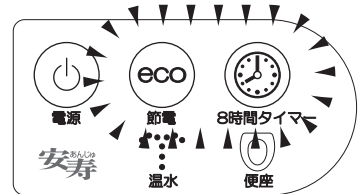
給水後、ビニル袋をはさんだ状態で試運転をおこなってください。

- ① 便座に貼ってある、着座センサー位置シールを手で触れ着座スイッチをON状態にします。

※着座センサーがON状態になると、便座本体の節電ランプと8時間タイマーランプが約5秒間点灯します。

※着座センサーは便座に内蔵されています。

※着座センサーが反応すると、脱臭機能が作動します。



- ② 着座センサーに触れたまま、リモコンの  または  スイッチを押し、シャワーが出ることを確認します。

- ③ シャワーを止めるときはリモコンの  スイッチを押してください。

開梱時はシャワーの温水が「切」に設定されています。

シャワーを温水にする方法は、「温水（シャワー）温度を設定します」を参照してください。

設定温度になるには、約5～7分かかります。

詳しくは…P.25へ



シャワーは約30秒で自動停止します。

シャワー中に作動音が発生しますが、故障ではありません。

- ④ シャワーの確認が終了後、便座とバケツの間にはさんであるビニル袋を外してください。



洗浄後数分経過した後、ノズルから水滴が落ちることがあります。

これは、温水洗浄便座内部のタンクの水が沸きあがったときの膨張水、またはノズル内の残水によるもので、故障ではありません。

確認しましょう

安全上の注意

ご使用の前に

使いまししょう

お手入れしまししょう

困ったときには

♡ 使いましょう

警告



使用する前に、製品を点検、確認すること

詳しくは…P.39「点検のしかた」へ

使いましょう

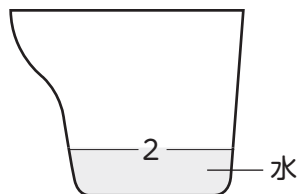
使用前の準備のしかた

本製品には防臭消耗品(消臭剤フォームタイプ)が入っております。ご活用いただき、快適にお使いください。

1. バケツに水を入れます

バケツに約2ℓの水(バケツ内側の2と表示のある線まで)を入れ、付属の防臭消耗品を入れてください。

※バケツに水が入っていない場合、防臭効果が減少します。



2. バケツを設置します

バケツをスライド受け板に設置します。使用時はバケツ蓋を外してください。

※バケツ内へは、ティッシュペーパーなどトイレトペーパー以外のものは入れないこと。トイレで処理する際、詰まる原因になります。

●消臭剤フォームタイプ

水の表面を泡が覆い、防臭効果を長時間持続します。

※脱臭の効果は、消臭剤フォームタイプを併用することにより、脱臭機能が自動停止後も長時間脱臭効果が持続します。



注意



別売の防臭消耗品を使用する場合、無香料の製品を使うこと

脱臭器の吸着材は、臭いの成分を吸着するため、香料を含む薬剤を使用すると、吸着材の寿命が短くなるおそれがあります。

確認しましょう

！安全上の注意

✖ご使用前に

♡使いましょう

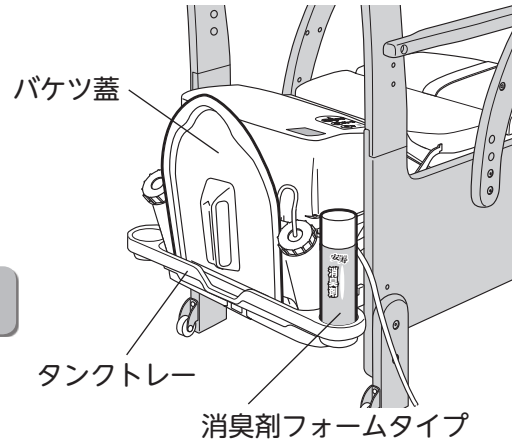
💧お手入れしましょう

? 困ったときには

使いましょう

3. バケツ蓋をおきます

バケツ蓋の持ち手を手前にした状態で、蓋の先端を上にして、タンクトレーにおきます。



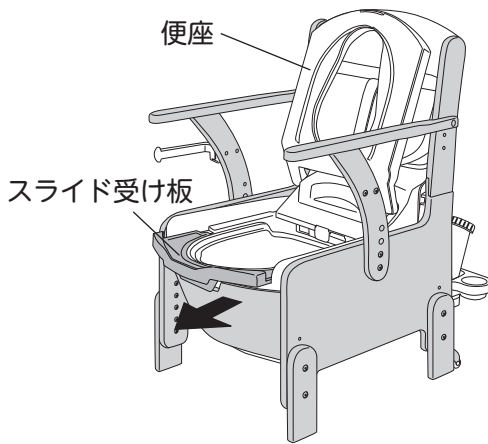
4. 消臭剤フォームタイプをおきます

タンクトレーの左右にある、丸形状の凹み部分におきます。

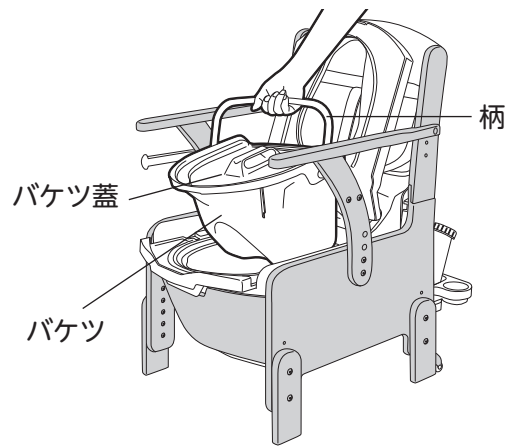
汚物処理のしかた

1. バケツを取り出します

①便座を上げ、スライド受け板を手前にゆっくりと引き出します。



②バケツ蓋をして、柄をしっかりと持ってゆっくりとバケツを取り出します。



2. 汚物の処理をします

①汚物をトイレに流します。
処理後は、逆の手順でバケツを設置し「使用前の準備のしかた」に戻り、使用前の準備をしてください。

詳しくは…P.22へ

※当社防臭消耗品は、汚物と一緒にトイレへ流すことができます。
浄化槽に流しても問題ありません。



確認しまししょう

安全上の注意

ご使用の前に

使いましょう

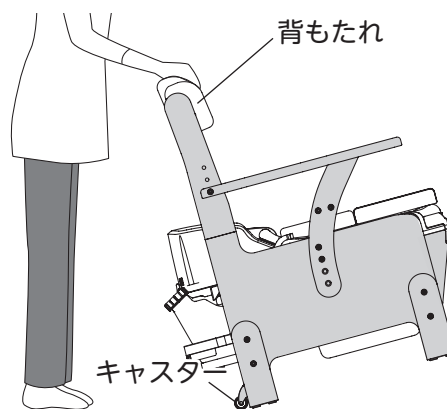
お手入れしまししょう

困ったときには

ポータブルトイレの移動のしかた

消臭剤フォームタイプとバケツ蓋がタンクトレーにのっている場合は、先に降ろしてください。

背もたれを持ち、本体を斜めに傾け、キャスターを床につけて、ゆっくり移動させてください。



警告



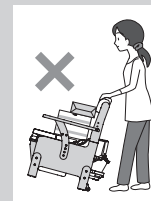
本体を移動させるときは、ペーパーホルダーを持たないこと
けが、故障、破損の原因になります。



物をのせたまま移動させないこと

- ・人や物を座らせたまま移動させる
- ・バケツ、給水タンク内に水や汚物を入れたまま移動させる

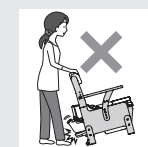
けが、故障、破損、服や床を汚す原因になります。



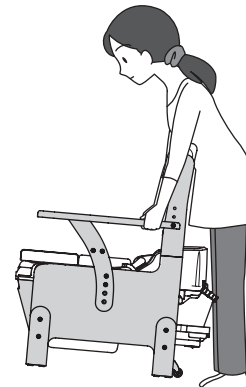
注意



タンクトレーを固定した状態で、移動させること
給水タンクが落下し、けがや破損の原因になります。



※段差などでキャスターが使えず製品を持ち上げる場合は、
図のようにひじ掛けの付け根を持ち上げてください。



注意



ひじ掛けの先端を持って持ち上げないこと
故障、破損の原因になります。



確認しましょう

安全上の注意

ご使用の前に

使いましょう

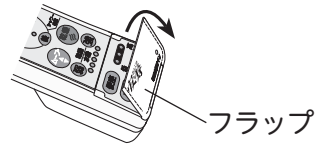
お手入れしましょう

困ったときには

使いましょう

温水洗浄便座の使いかた

リモコンのフラップを開けます。



フラップ

温水(シャワー)温度を設定します

開梱時、温水の温度は「切」になっています。お好みの温度に設定してください。

温水 スイッチを押して設定する



1 回押すごとに温度が変わります

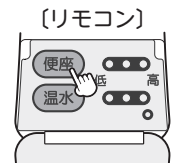
温水の温度	約35℃	約38℃	約40℃	切
リモコンランプ	低 ● ○ ○ 高	低 ○ ● ○ 高	低 ○ ○ ● 高	低 ○ ○ ○ 高
ユニット本体ランプ	【本体表示部】 			

- ・リモコンの温水温度表示ランプは点灯後、約 10 秒経過すると消灯します。
- ・温水は、約 5 分～7 分後に設定した温度になります。(室温・水温によって時間が異なります。)

便座温度を設定します

開梱時、便座の温度は「切」になっています。お好みの温度に設定してください。

便座 スイッチを押して設定する



1 回押すごとに温度が変わります

便座の温度	約35℃	約38℃	約40℃	切
リモコンランプ	低 ● ○ ○ 高	低 ○ ● ○ 高	低 ○ ○ ● 高	低 ○ ○ ○ 高
ユニット本体ランプ	【本体表示部】 			

- ・リモコンの便座温度表示ランプは点灯後、約 10 秒経過すると消灯します。
- ・便座は、約 5 分～7 分後に設定した温度になります。(室温によって時間が異なります。)
- ・便座は低温やけど防止のため、着座後温度が 30℃に自動で下がります。便座から立ち上がると、設定している温度まで戻ります。

確認しましょう

安全上の注意

使用前の注意

使いましょう

お手入れしましょう

困ったときには

途中で停電になったら…

ユニット本体の電源ランプが点滅になります。停電が1秒以上続いたときや、電源プラグをコンセントから抜いたときは、温水温度・便座温度は「切」になりますので、電源スイッチを押して、電源ランプを点灯させてから、再度設定しなおしてください。



リモコンを操作してもユニット本体から設定音がしない場合は正しく設定がされていない可能性があります。リモコンランプとユニット本体の設定音を確認してご使用ください。

おしり洗浄・ビデ洗浄をします



便座に座る

- ①便座の中央に着座すると、着座センサーが反応します。
 - ※着座センサーが ON 状態になると、便座本体の節電ランプと8時間タイマーランプが約5秒間点灯します。
 - ※着座センサー付近に帯電物（アルミ箔やぬれぞうきんなど）を置くと、センサーが反応します。センサー付近に帯電物を置いた状態にしないでください。
 - ※着座センサーは ON 状態になってから1時間後、自動的に OFF になります。
 - ※温水洗浄便座内部のタンクに水が少ない場合は、自動で給水を開始します。



自動給水時に給水音がしますが、故障ではありません。また、自動給水後に、温水の温度が一時的に低下しますが、5～7分後に設定した温度になります。

洗浄する

- ①リモコンの  または  スイッチを押すとピッという音が鳴り洗浄が始まります。
 - ※洗浄機能は、立ち上がった後、開始から30秒経過すると自動で止まります。温水洗浄便座内部のタンク容量は1.3ℓです。水勢（シャワーの強さ）設定が最も強い（1.1ℓ/分）の場合、連続して2回使用すると温水が出なくなります。温水は、約5分～7分後に設定した温度になります。（室温・水温によって時間が異なります。）
 - ※洗浄は局部周辺に付着した汚れを洗い流す機能です。
 - ※使用する部屋の状況（天井が高い、ガラス面が多いなど）によっては、リモコンのスイッチを押しても反応しない場合があります。スイッチを押しても反応しない・反応が悪い場合は、付属のリモコン接続コードをご使用ください。接続方法は「リモコンを本体に接続する場合」を参照してください。

詳しくは…P.18へ



シャワーは約30秒で自動停止します。シャワー中に作動音が発生しますが、故障ではありません。

注意



長時間の洗浄や洗いすぎに注意すること

常駐菌を洗い流してしまい、体内の菌のバランスが崩れる可能性があります。局所の治療・医療行為を受けている方は、使用について医師の指示を守ってください。

確認しましょう

安全上の注意

ご使用の前に

使いましょ

お手入れしましょ

困ったときには

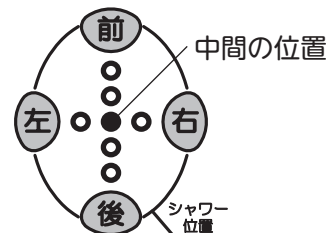
使いましょう

シャワーの位置を調節する

着座姿勢が安定しない方や、浅座りの傾向がある方など、ご自身が動いて洗浄位置を調節できない場合に、ボタン操作でノズルを動かし、最適な洗浄位置に調節することができます。

シャワーを使用している状態で、リモコンの **前** **後** **左** **右** スイッチでノズルの位置を調節します。

ノズルを調節すると、リモコンのランプが位置に合わせて点灯します。
※開梱時は、毎回使用後に中間位置までノズルが戻るように設定されています。ノズルを指定した位置で記憶させたい場合は、「シャワー位置を記憶させる」を参照し設定をおこなってください。



詳しくは…P.33へ

※洗浄停止後、60秒以内におしり、ビデ洗浄スイッチを押すと、前回使用したシャワー位置で洗浄します。
※リモコンの位置調節ランプは点灯後、約20秒で消灯します。

水勢 (シャワーの強さ) を調節する

シャワーを使用している状態で、リモコンの水勢 **弱** **強** スイッチで洗浄強さの調節をします。開梱時は、洗浄強さが中間の強さに設定されています。

※1度使用すると洗浄強さを記憶し、次に使用する際にその強さでシャワーをおこないます。
※リモコンの水勢調節ランプは点灯後、約20秒で消灯します。



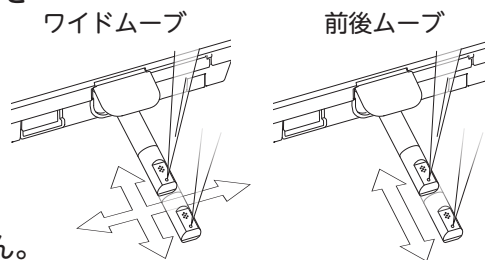
ムーブ洗浄をする

シャワーを使用している状態で、リモコンの **ムーブ** スイッチを1度押すと、ノズルが前後左右に動き広範囲を洗浄する、ワイドムーブ洗浄をおこないます。

2度 **ムーブ** スイッチを押すと、ノズルが前後に動き洗浄する、ムーブ洗浄をおこないます。

再度スイッチを押すと、ムーブ洗浄が終わります。

※おしり、ビデ洗浄はムーブスイッチを押しても終了しません。

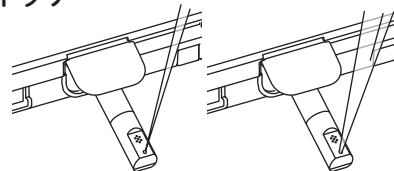


マッサージ洗浄をする

シャワーを使用している状態で、リモコンの **おしり** または **ビデ** スイッチを押すと、水勢に強弱をつけたマッサージ洗浄をおこないます。

再度スイッチを押すと、マッサージ洗浄が終わります。

※おしり、ビデの洗浄はおしり、ビデスイッチを押しても終了しません。



確認しましょう

安全上の注意


ご使用前に

使いましょう

お手入れしましょう

困ったときには

洗浄を止める



リモコンの  スイッチを押すと洗浄が止まります。
洗浄停止後、ノズルクリーニングのため、ノズルから水が出ます。





洗浄後数分経過した後、ノズルから水滴が落ちることがあります。

これは、温水洗浄便座内部のタンクの水が沸きあがったときの膨張水、またはノズル内の残水によるもので、故障ではありません。

乾燥機能

- ①リモコンの  スイッチを押すと温風が出て、シャワーでぬれた部分を乾燥します。
※乾燥機能は、立ち上がった後、作動後約 60 秒で自動停止します。
- ②リモコンの  スイッチを押すと乾燥機能が止まります。
※乾燥をおこなっている状態で、おしり洗浄・ビデ洗浄はおこなえません。

乾燥温度を変える

乾燥を使用している状態で、リモコンの乾燥   スイッチを押すと乾燥温度の調節をします。

開梱時は、乾燥温度が中間の温度に設定されています。

※乾燥温度設定は、毎回中間の温度に設定が戻ります。

※リモコンの乾燥温度調節ランプは点灯後、約 20 秒で消灯します。




 確認しましょう

 安全上の注意

 ご使用の前に

 使いましょう


 お手入れしましょう

 困ったときには

♡ 使いましょう

脱臭機能




- ①便座の中央に着座すると、着座センサーが反応し脱臭機能が作動します。
※着座センサーがON状態になると、便座本体の節電ランプと8時間タイマーランプが約5秒間点灯します。
※便座から立ち上がると、約2分後に自動停止します。
※脱臭機能は着座状態で30分間作動し続けます。

- ②リモコンの  スイッチを押すと脱臭機能が止まります。

※シャワー洗浄、ビデ洗浄中は脱臭機能を止めることができません。
※脱臭機能を再開させる場合は、立ち上がり再度着座してください。



呼出機能

呼出機能は、トイレ使用前後にお世話をしてもらうため、介助者を呼ぶ目的で使用します。

- ①リモコンの  スイッチを押すと、ピッ・ピッ・ピッ…と呼出音が鳴ります。
- ②リモコンの  スイッチが  スイッチを押すと呼出音が止まります。

※呼出音は、約30分後に自動停止します。
※呼出機能は、着座していない状態でもご使用できます。

節電機能

- ①本体表示部の  スイッチを押すと節電ランプが点灯し、便座の温度を下げます。
節電機能が始まります。
※温水（シャワー）温度は設定温度の状態を維持します。
- ②本体表示部の  スイッチを再度押すことで、節電ランプが消灯し機能が解除されます。
解除後は、あらかじめ設定されていた便座温度に自動的に戻ります。
※便座温度は約5～7分後に設定した温度になります。（室温によって異なります。）

節電設定中に
着座すると…

着座と同時に低温やけど防止機能がはたらき、便座温度が30℃になります。
使用後、立ち上がると、便座の温度は節電機能を設定した状態に戻ります。

確認
しまし
よう

！
安全
上の
注意


✕
ご
使用
の前
に

♡
使
い
ま
し
よ
う

💧
お
手
入
れ
し
ま
し
よ
う

？
困
っ
た
と
き
に
は

8時間タイマー機能

本体表示部の  スイッチを押すと8時間タイマーランプが点灯しタイマーが設定され、温水、便座への通電を停止します。

8時間後、8時間タイマーランプが消灯し、温水、便座の温度が、あらかじめ設定されていた温度に自動的に戻ります。


※お出かけやお休みの時など、長時間使用しない場合にお使いください。

※温水、便座の温度は約5～7分後に設定した温度になります。(室温・水温によって異なります。)

8時間タイマー
設定中に着座
すると…

着座後、便座・温水機能がはたらき、約5～7分で設定していた温度まで上がります。(水温・室温によって異なります。)
使用後、立ち上がると、8時間タイマーを設定した状態に戻ります。

8時間タイマー
を途中で止め
ると…

本体表示部の  スイッチを再度押すことで8時間タイマーランプが消灯し機能が解除されます。
解除後は、あらかじめ設定されていた便座温度・温水温度に自動的に戻ります。
※便座温水温度は約5～7分後に設定した温度になります。
(室温・水温によって異なります。)



節電機能と8時間タイマーは同時に設定することができません。

上手に節電しましょう

夏は温度設定を低めにする

- 夏は温水や便座温度を低めに設定しましょう。

節電機能を使用する

- 節電が設定されている間は、便座の温度を下げ、8時間タイマーが設定されている時間は通電を停止しますので、上手に使って節電しましょう。

途中で停電に
なったら…

本体表示部の電源ランプが点滅になります。
停電が1秒以上続いたときや、電源プラグをコンセントから抜いたときは、節電の設定は解除されます。電源スイッチを押して、電源ランプを点灯させてから、再度設定しなおしてください。

確認
しましょう

安全
上の
ご注意

ご
使用
の前
に

使
いま
しよ
う

お
手
入
れ
し
ま
し
よ
う

困
っ
た
と
き
に
は

♡ 使いましょう

凍結のおそれがある場合

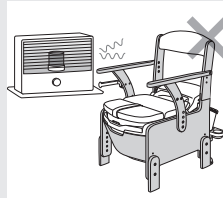
注意



凍結のおそれがある場合は、暖房機器の注意書きに従い、室内を暖めること

製品に暖房機器を近づけすぎると、火災・変形・変色のおそれがありますので、注意してください。

寒冷地域で室温が0℃以下になるおそれのある場合や、長期間使用しない場合は、安全のため電源プラグを抜いてから、温水洗浄便座内部のタンクの水抜きをしてください。

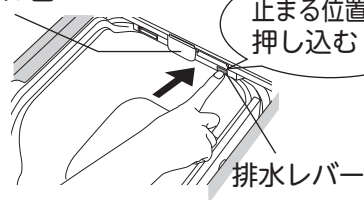


温水洗浄便座内部のタンクの水抜きをする

- ①折れ座面、便座を上げ、温水洗浄便座内部のタンクノズル口右側にある排水レバーを押します。
- ②水がバケツの中に排水されます。(約5分)
- ③排水が止まったら、排水レバー裏側のスイッチを押してください。元の位置に戻ります。

※排水レバーは必ず元に戻してください。
戻さないとそのままバケツに水が流れ続けます。

ノズル口

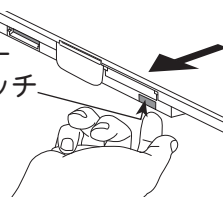


止まる位置まで押し込む

排水レバー

排水レバー

裏側スイッチ



注意



排水後は必ず排水レバーを戻すこと

水を給水した際に、温水洗浄便座内部のタンクに水がたまりません。

長期間使用していない場合は、使用前に必ず試運転をし、作動を確認してください。

詳しくは…P.18「温水洗浄便座を試運転しましょう」へ

確認しましょう

安全上の注意

ご使用前に

使いましょう

お手入れしましょう

困ったときには

着座センサー(内蔵)

人が座っていないときに誤ってスイッチを押してもシャワーが噴出しないう、着座センサーが付いています。






- 便座に座らないと「おしり洗浄」、「ビデ洗浄」、「乾燥」の各機能が作動しません。
 - 洗浄機能使用中に立ち上がったたり体を浮かせたりしたときは、着座センサーが「切」になり、洗浄が止まります。
- ※便座カバーを取り付けて使用すると着座センサーが効かなくなる場合がありますので、使用しないでください。
- ※温水洗浄便座のお手入れ時に着座を感知する場合がありますので、お手入れ時は必ず電源プラグをコンセントから抜いておこなってください。

切り忘れ防止タイマー

- 「止」操作をしない場合には、洗浄は自動的に約30秒間で止まり、ブザー音が「ピー」と鳴ります。便座から立ち上がったときも自動的に止まります。

便座・温水(シャワー)の温度

- 洗浄中に温水温度が低くなる場合があります。約5分間洗浄を止めて、温水温度が上昇してから使用してください。
 - 停電が1秒以上続いたときや、電源プラグをコンセントから抜いたときは、温水、便座の設定が「切」になります。
- 電源ランプが点滅していますので、本体表示部の  スイッチを押して点灯状態にし、リモコンの  ・  スイッチを押して温度調節を再度、設定してください。
- ※便座、温水ともに設定温度になるまで約5～7分かかります。(室温・水温によって異なります。)

洗浄中の音

- ポンプ給水式のため、洗浄中はポンプ作動音がしますが異常ではありません。

リモコンの信号について



- 使用する部屋の状況(天井が高い、ガラス面が多い、内装が暗い色、広い場所など)によっては、リモコン信号(赤外線)が吸収されたり、反射されにくいいため、正常に作動しないときがあります。ボタンを押しても反応しない・反応が悪い場合は、付属のリモコン接続コードをご使用ください。

呼出ブザー機能

- 呼出ブザーは、トイレ使用前後にお世話をしてもうため、介助者を呼ぶ目的で使用します。

詳しくは…P.29「呼出機能」へ

呼出ブザー機能を停止したいとき



子どもや使用者が誤って呼出ブザーを鳴らすおそれがある場合は、機能を停止することができます。リモコンの  と  を同時に2秒以上押します。

- ※呼出ブザー機能を復帰するには、停止と同様の操作方法で復帰します。
- 設定完了時に「ピッ」と1回音が鳴ります。
- 復帰完了時に「ピーッ」と1回音が鳴ります。

低温やけど防止機能

- 低温やけど防止のため、便座に座ると便座温度を30℃まで自動的に低下させる機能が付いています。
 - 立ち上がると設定している温度まで戻ります。
 - 便座に座ってから、約1時間後に自動的に便座ヒーターの通電が停止し、節電、8時間タイマーのランプが点滅します。
- 立ち上がると自動的に設定の表示ランプが点灯します。

低温やけど防止機能を停止したいとき

リモコンのフラップを開け  と  を同時に5秒以上押します。

- ※低温やけど防止機能を復帰するには、停止と同様の操作方法で復帰します。
- 設定完了時に「ピッ」と1回音が鳴ります。
- 復帰完了時に「ピーッ」と1回音が鳴ります。

確認しましょう

！安全上のご注意

✖ご使用前の前に

❤使いましょ

💧お手入れしましょ

? 困ったときには

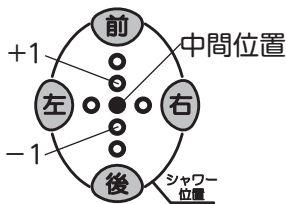
使いましょう

停電になったとき

- 停電が1秒以上続いたときや、電源プラグをコンセントから抜いたときは、すべての設定が解除されます。
- 停電が回復すると本体表示部の電源ランプが点滅します。本体の ⏻ スイッチを押して、電源ランプを点灯させてから、再度各機能を設定しなおしてください。

シャワーの中間位置を変更

- 開梱時、シャワーは図の中間位置（毎回シャワーが始まる位置）で始まるよう設定されていますが、中間位置を「+1」「-1」の位置に変更することができます。
- シャワーの位置は変更した中間の位置から前後5段階左右3段階に調節できます。



中間位置を-1に変更するとき

- 便座に座り、洗浄をしていない状態で Ⓜ と Ⓜ スイッチを同時に5秒以上押します。設定完了時に「ピッ」と1回音が鳴ります。

中間位置を+1に変更するとき

- 便座に座り、洗浄をしていない状態で Ⓜ と Ⓜ スイッチを同時に5秒以上押します。設定完了時に「ピッ」「ピッ」「ピッ」と3回音が鳴ります。

中間位置を初期状態に戻すとき

- 便座に座り、洗浄をしていない状態で Ⓜ と Ⓜ スイッチを同時に5秒以上押します。
- 設定完了時に「ピッ」「ピッ」と2回音が鳴ります。

シャワー位置を記憶させる

記憶させた位置設定はおしり洗浄・ビデ洗浄両方に反映されます。

おしり洗浄のシャワー位置

- 洗浄時にシャワー位置を設定した状態で Ⓜ スイッチを3秒以上押します。設定完了時に「ピッ」と1回音が鳴ります。

ビデ洗浄のシャワー位置

- 洗浄時にシャワー位置を設定した状態で Ⓜ スイッチを3秒以上押します。
- 設定完了時に「ピッ」と1回音が鳴ります。

シャワー位置を初期状態に戻すとき

- 便座に座り洗浄していない状態で ⏻ スイッチを5秒以上押すと設定が初期状態に戻ります。
- 初期状態に戻ると「ピーッ」と1回音が鳴ります。

ノズルセルフクリーニング機能

- おしり・ビデ洗浄の前後に自動でノズルを洗うノズルセルフクリーニング機能が付いています。

ノズルセルフクリーニング機能を停止したいとき

- Ⓜ と ⏻ スイッチを同時に5秒以上押します。

※ノズルセルフクリーニング機能を復帰するには、停止と同様の操作方法で復帰します。設定完了時に「ピッ」と1回音が鳴ります。復帰完了時に「ピーッ」と1回音が鳴ります。

確認しましょう

安全上の注意

ご使用前に

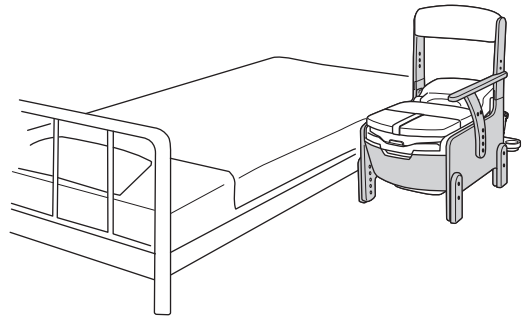
使いましょう

お手入れしましょう

困ったときには

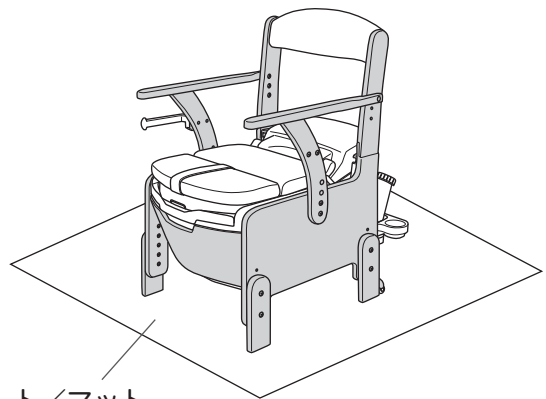
こんな使い方ができます

- ベッドに横付けして座った状態で移乗する場合は、ベッド側のひじ掛けを取り外してお使いいただくことができます。
- ※ ひじ掛けはどちらか片方は必ず取り付けてお使いください。
- ※ 落ち込み防止のため、ポータブルトイレはできるかぎりベッドに寄せてください。



より快適にご使用いただくために

便座に座る前に用便されてしまう場合もあります。「ポータブルトイレ用消臭・防水シート」(別売品)を敷いておくと、より快適にお使いいただけます。



消臭・防水シート／マット

🔍 確認しましょう

⚠ 安全上のご注意ください

✖ ご使用の前に

👤 使いましょう

🧼 お手入れしましょう

❓ 困ったときには

🔍 お手入れしましょう

注意



次にあげるものではお手入れしないこと

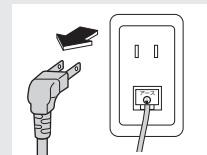
- ・シンナー ・クレンジール
 - ・酸、アルカリ性洗剤
 - ・塩素系薬剤（洗剤）や熱湯（煮沸消毒など）による殺菌、消毒
 - ・磨き粉、タワシ、研磨剤入りスポンジ、その他製品を傷つけるもの
- 製品が劣化し、破損の原因になります。



電源プラグ
を 抜 く

次のときは電源プラグを抜くこと

長時間使用しないとき、お手入れするとき（ノズルのお手入れは除く）、製品を移動させるときや、各部の調節をするときは、電源プラグをコンセントから抜いてください。
感電・事故の原因になります。



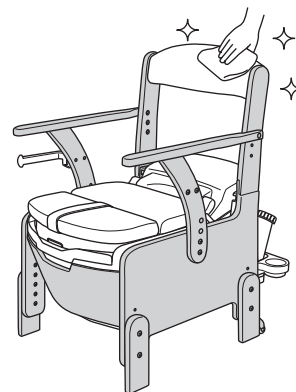
お掃除のしかた

ポータブルトイレ本体のお手入れ方法

家具調トイレは木部に汚れがしみこむと、とれにくくなり、臭いの原因になります。

いつまでも気持ちよくお使いいただくために、こまめに汚れを落としてください。

汚れはスポンジかやわらかい布に、住宅用洗剤（中性）をふくませてふきとってください。



汚れが気になる場合は

スライド受け板、汚水受け、バケツ、給水タンク、タンクトレーは、本体から取り外し、水洗いすることができます。各部品の取り外し方法を参照し取り外してください。

※バケツの取り外し方法は、「汚物処理のしかた」を参照してください。

詳しくは…P.23へ

※給水タンクの取り外し方法は、「給水タンクを取り外して給水する場合」を参照してください。

詳しくは…P.17へ

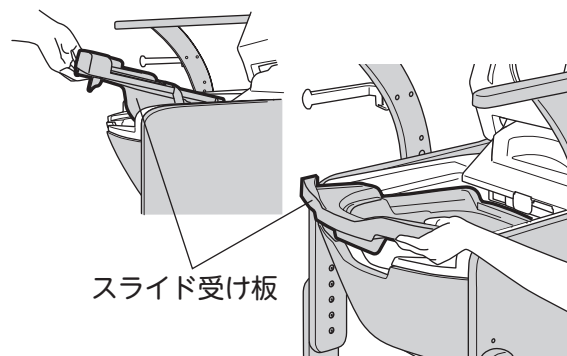
スライド受け板の取り外しかた

①バケツを取り外し、スライド受け板を斜めに持ち上げ外します。

※バケツの取り外し方法は、「汚物処理のしかた」を参照してください。

詳しくは…P.23へ

②お手入れが終わったら逆の手順で、スライド受け板とバケツを設置します。



確認しましょう

安全上の注意

ご使用前に

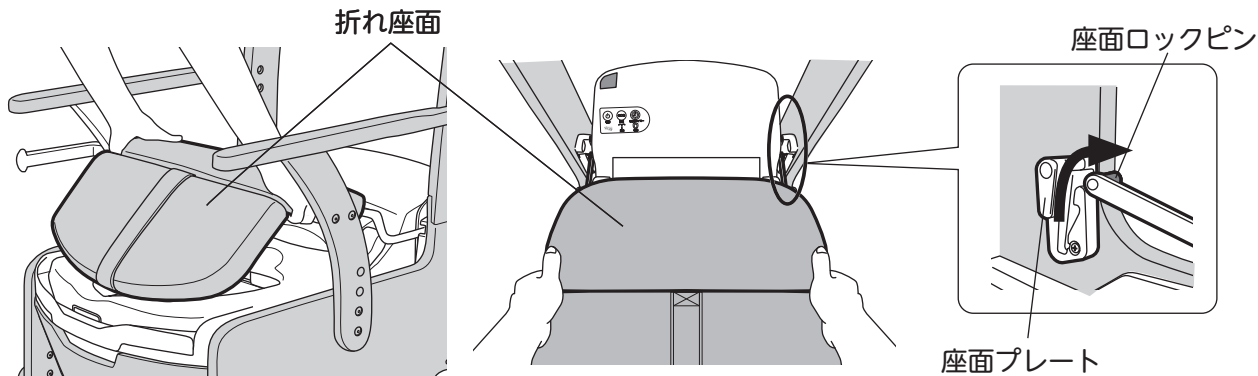
使しましょう

お手入れしましょう

困ったときには

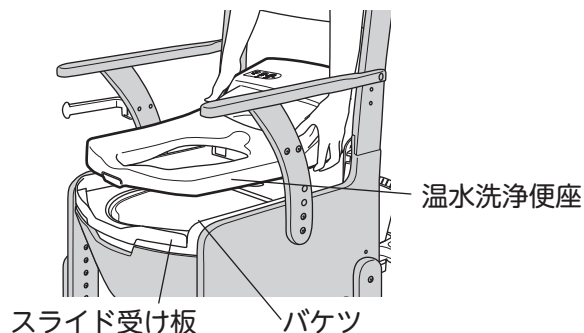
汚水受けの取り外しかた

- ①折れ座面を持ち上げ、座面ロックピンを座面プレートから外し、取り外します。



- ②温水洗浄便座を持ち上げ外します。

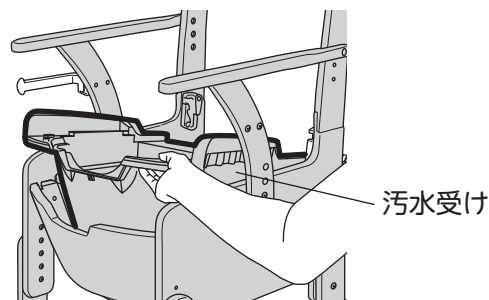
※温水洗浄便座を外す際は、コンセントから電源プラグ、給水タンクから給水ホースを外した状態で取り外してください。給水ホースの取り外しは、「給水タンクを取り外して給水する場合」を参照してください。



詳しくは…P.17へ

- ③スライド受け板と、バケツを取り外し、汚水受けを斜めに持ち上げながら手前に引き、外します。

- ④お手入れが終わったら逆の手順で、汚水受け、スライド受け板、バケツ、温水洗浄便座、折れ座面を設置します。



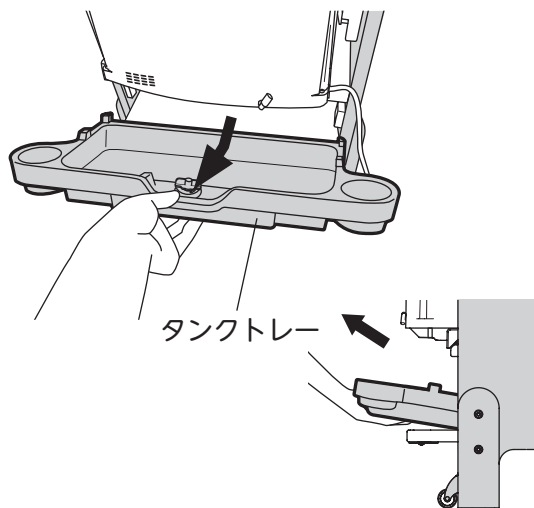
タンクトレーの取り外しかた

消臭剤フォームタイプとバケツ蓋がタンクトレーにのっている場合は、先に降ろしてください。

- ①給水タンクを取り外し、タンクトレーを斜めに持ち上げ外します。
※給水タンクの取り外し方法は、「給水タンクを取り外して給水する場合」を参照してください。

詳しくは…P.17へ

- ②お手入れが終わったら逆の手順で、タンクトレーと給水タンクを設置します。



確認しましょう

安全上の注意

ご使用前に

使いましょう

お手入れしましょう

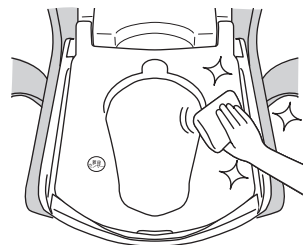
困ったときには

🔴 お手入れしましょう

温水洗浄便座のお手入れ方法

いつまでも気持ちよくお使いいただくために、こまめに汚れを落としてください。

汚れはスポンジかやわらかい布に、台所用洗剤（中性）をふくませてふきとってください。



確認しましょう

！安全上の注意

✖️ご使用前の

♡使いましょ

🔴お手入れしましょ

? 困ったときには

注意



定期的に温水洗浄便座内部のタンクの水抜きをして、沈殿物を排出すること
ノズルの穴がつまる原因になります。

※温水洗浄便座の取り外し方法は、「汚水受けの取り外しかた」を参照してください。

詳しくは…P.36 へ

※温水洗浄便座内部のタンクの水抜きの方法は、「凍結のおそれがある場合」を参照してください。

詳しくは…P.31 へ

ノズルのお手入れ方法

ノズルが汚れると、シャワーが横に飛び散ったりシャワー使用后ノズルが戻らなくなりますので、必ずお手入れしてください。

①着座していない状態でリモコンの(弱) (強)スイッチを同時に5秒以上押すとノズルが作動し、先端から洗浄水が少しずつ流れます。

※着座センサーがON状態のときはノズルが出てきません。

その場合は一度立ち上がって着座センサーをOFF状態にして、再度スイッチを押してください。

②手袋をしてブラシなどでノズルの全周、および穴を軽くこすって汚れを落とします。

③お手入れが終わったら [止] スwitchを押すとノズルが戻ります。

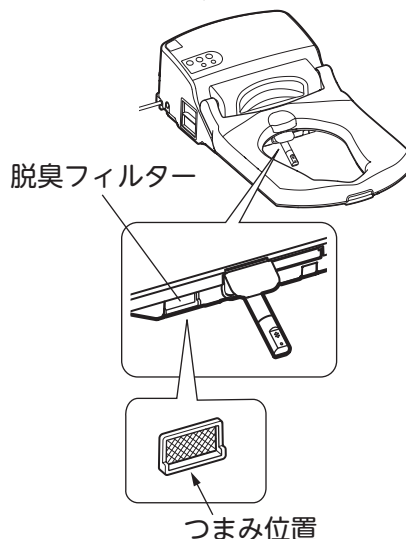
※ノズルは約5分経過すると自動的に戻ります。



脱臭フィルターのお手入れ方法

脱臭フィルターにほこりがたまると、効果的な脱臭性能が得られなくなります。

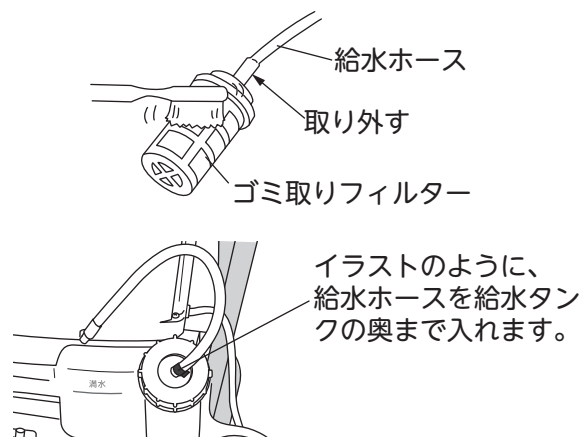
- ①脱臭フィルターの表面のほこりを歯ブラシなどで取り除いてください。
掃除の目安：1カ月に1回程度
- ②汚れが落ちにくい場合は、フィルターの下側をつまんで外し、水洗いなどで汚れを落としてください。水洗い後は、水気を十分にとってから、元の位置に取り付けてください。



給水ホースのゴミ取りフィルターのお手入れ方法

ゴミ取りフィルターを受けるためのバケツなどを準備してください。

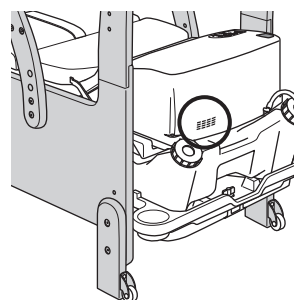
- ①給水タンクから給水ホースを取り出します。
- ②給水ホースの先端についているゴミ取りフィルターを取り外し、水洗いしながら、ブラシなどを使って掃除します。
- ③お手入れが終わったらゴミ取りフィルターを取り付け、給水ホースを給水タンクに入れます。



ユニット本体背面の吸気口のお手入れ方法

ユニット本体の背面に乾燥用吸気口があります。

掃除機やブラシなどを使い、ほこりを取り除いてください。



確認しましょう

安全上の注意

ご使用前に

使いましょう

お手入れしましょう

困ったときには

🔍 お手入れしましょう

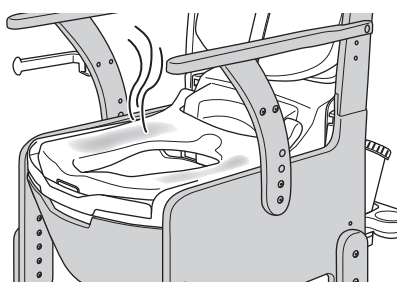
点検のしかた

安全に長くお使いいただくために、必ず点検やメンテナンスをおこなってください。

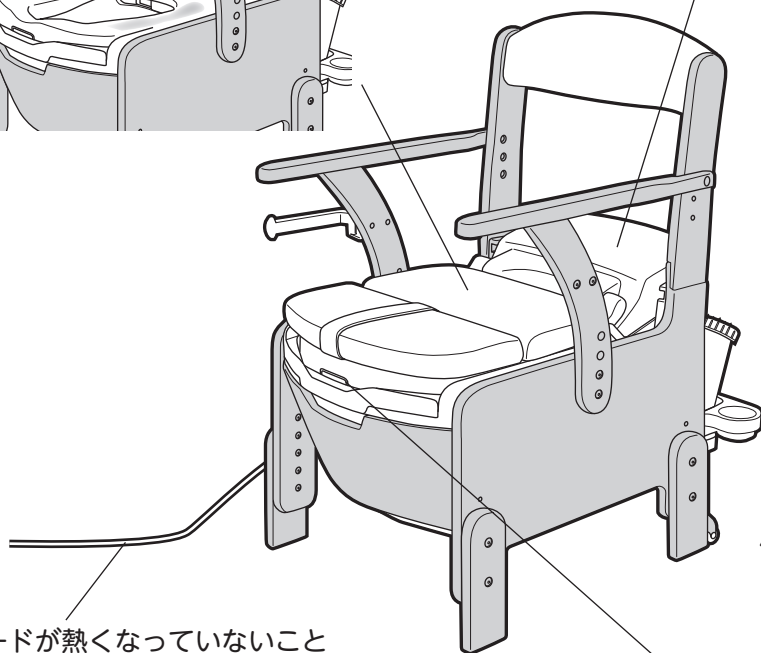
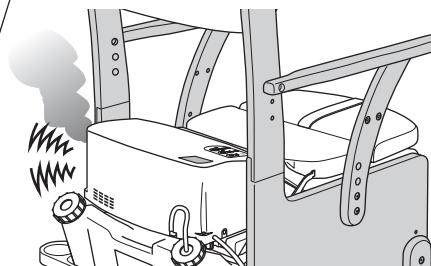
お手入れして取り付けした後や、調節の後、ご使用になる前に、各項目を確認してからご使用ください。

下記の点検をおこなった時に不具合を感じた場合はただちに使用をやめ、お買い上げの販売店や弊社「お客様相談室（フリーダイヤル：0120-86-7735）」までご相談ください。

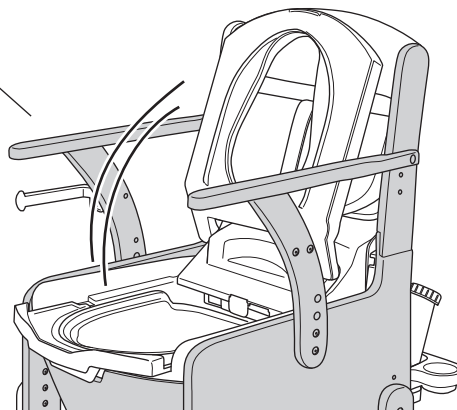
便座が異常に熱くないこと
温かくなること



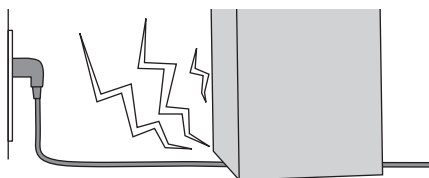
こげ臭いにおいがしないこと
異音・異臭がしないこと



便座の開閉ができること



電源コードが熱くなっていないこと
傷んだり、挟み込んだりしていないこと



製品にガタつきがないこと
ネジやボルトのゆるみ、
つけ忘れがないこと



🔍 確認しましょう

⚠️ 安全上の注意

🚫 ご使用の前に

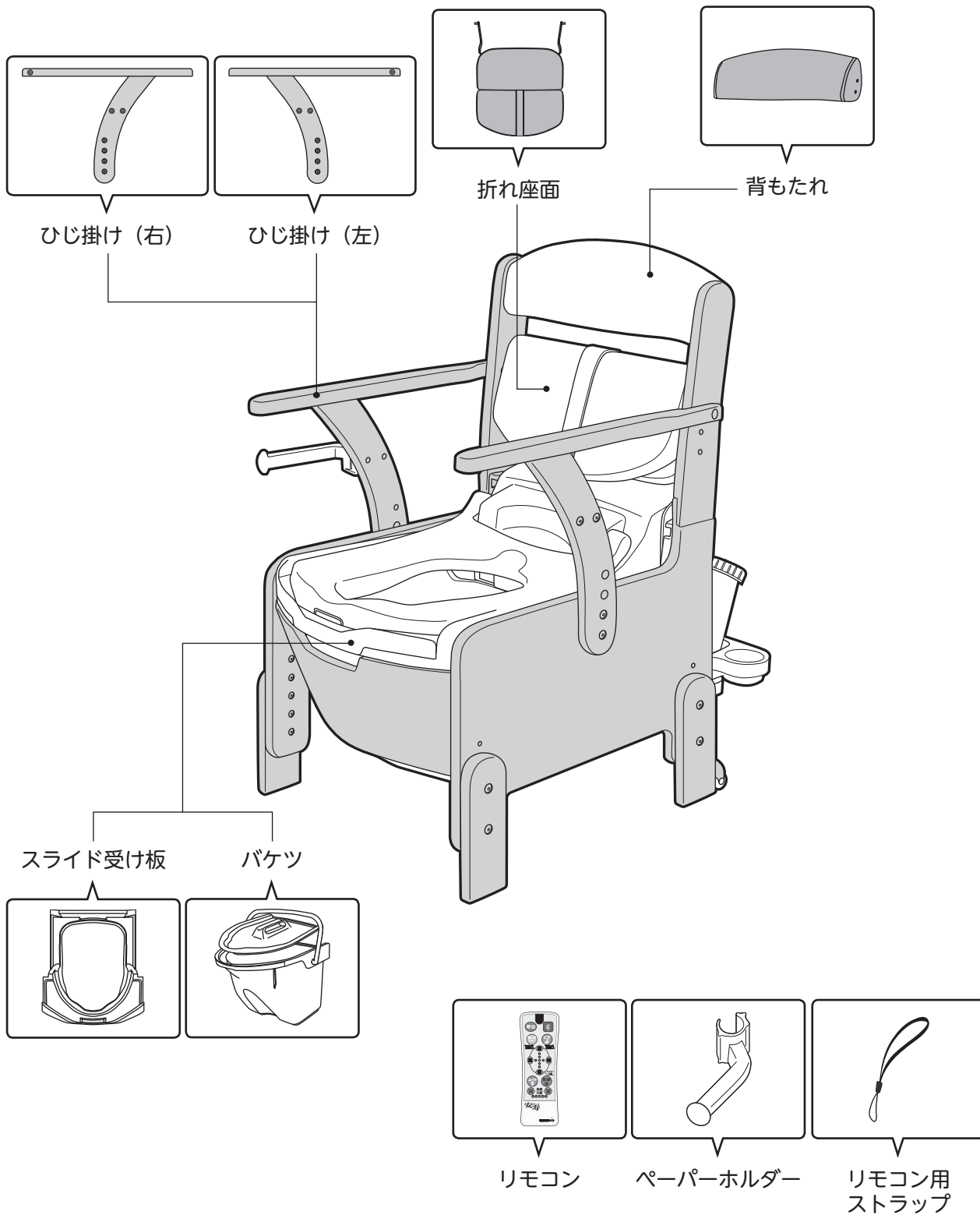
👉 使いましょう

🔍 お手入れしましょう

❓ 困ったときには

交換部品

各部品が汚れたり、破損した場合はお買い求めの販売店にお問い合わせの上ご購入し、交換してください。



確認しましょう

安全上の注意

ご使用前に

使いましょう

お手入れしましょう

困ったときには

🔧 お手入れしましょう

👁️ 確認しましょう

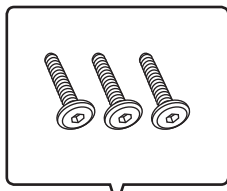
⚠️ 安全上の注意

🚫 使用前の

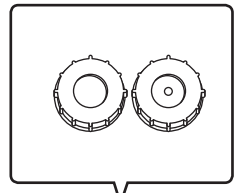
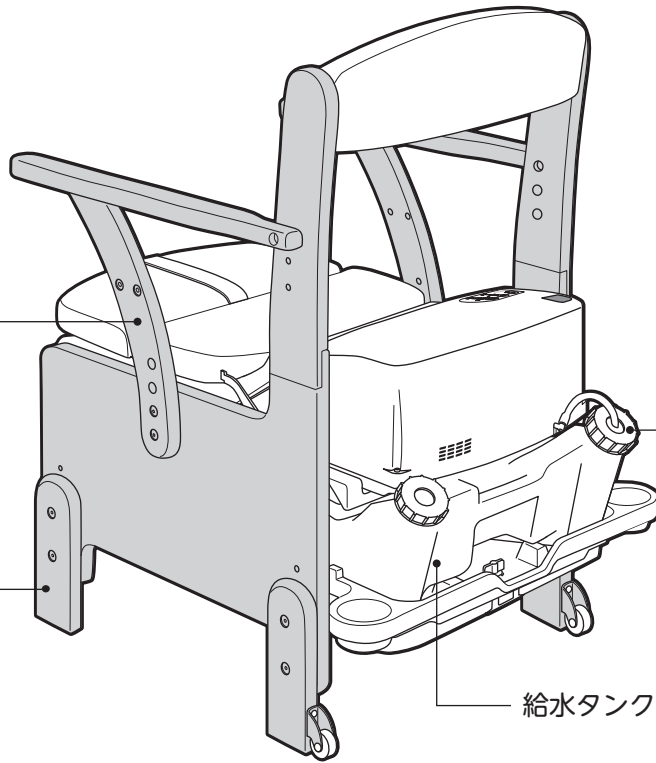
👉 使いましょう

🚰 お手入れしましょう

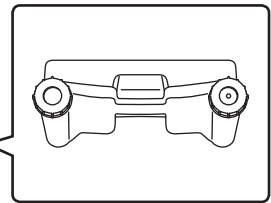
❓ 困ったときには



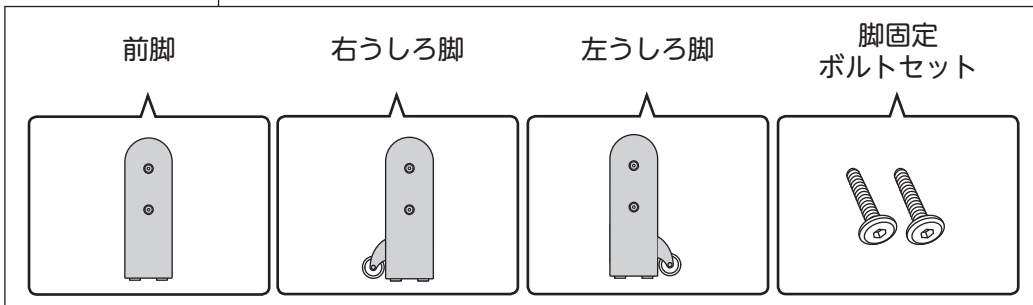
ひじ掛け固定
ネジセット



キャップ



給水タンク



交換方法参照ページ一覧

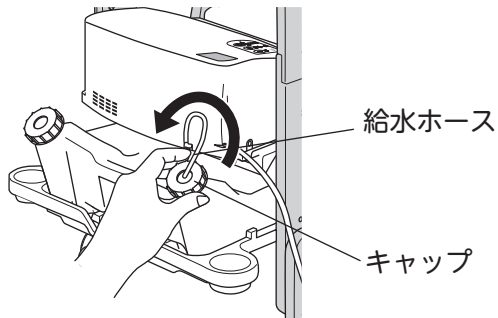
部 品 名	ページ	参 照 部 分
折れ座面	36	汚水受けの取り外しかた
ひじ掛け	15	ひじ掛け高さ調節のしかた
補高脚	14	座面・便座高さ調節のしかた
バケツ	23	汚物処理のしかた
給水タンク	17	給水タンクへの給水のしかた
ペーパーホルダー	15	ペーパーホルダーを取り付けましょう

※キャップとリモコンの乾電池交換方法は次ページを参照してください。

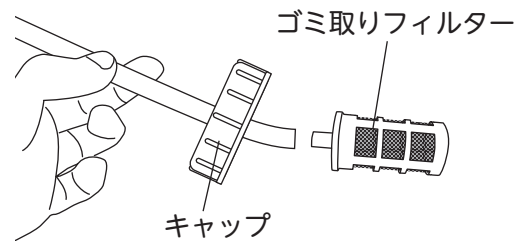
詳しくは…P.42、43へ

キャップの交換方法

①給水ホースが差し込まれているキャップを回して外し、ホースを取り出します。



②給水ホース先端のゴミ取りフィルターを外し、キャップを交換します。



注意



給水ホースを取り付ける際に、ホースが折れ曲がっていないか確認すること



給水ホースを取り外す際に、ゴミ取りフィルターにたまった水がこぼれるおそれがあるため、給水タンク内で十分水を切ってから取り外してください。

確認しましょう

安全上の注意

ご使用の前に

使いましょう

お手入れしましょう

困ったときには

🔋 お手入れしましょう

リモコンの乾電池交換方法

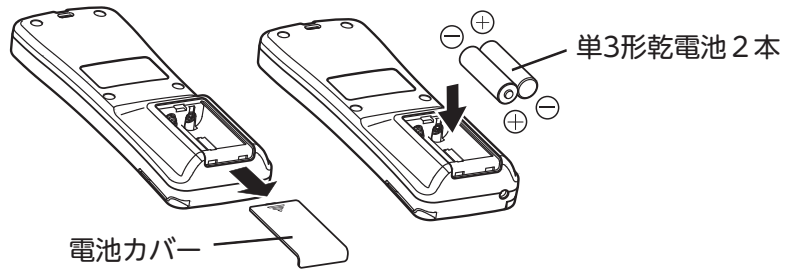
電池交換サインが点滅しましたら早めに電池交換してください。
リモコンの設置場所によっては電池交換サインが点滅する前に使用できなくなる場合があります。
通常は消灯していますが、点灯状態になると使用できません。



1. 電池カバーを外し、新しい乾電池に取り替える

- 電池寿命の目安は約1年です。(付属の乾電池は作動確認用ですので電池寿命が短い場合があります。)

※乾電池は消耗品です。



注意



- 乾電池のプラスとマイナスの向きをリモコンの表示に従って正しく入れること
- 新しい乾電池と古い乾電池を混ぜて使わないこと
- 充電式電池は使用できなかつたり、使用期間が短くなります。



2. 電池カバーをはめる

👁️ 確認しましょう

⚠️ 安全上の注意

🚫 使用前に

👉 使いましょう

🔋 お手入れしましょう

❓ 困ったときには

？ 困ったときには

故障かな?と思ったら

万一、故障かなと思われることがありましたら、修理を依頼される前に、この表をよくお読みの上お確かめください。

これらの処置をおこなっても改善されない場合は、ただちに使用をやめ、電源プラグを抜き、お買い上げの販売店か、弊社「お客様相談室（フリーダイヤル：0120-86-7735）」までご相談ください。

症 状	確認するところ	処 置	参 照 ページ
電源ランプが点灯しない	<ul style="list-style-type: none"> 電源プラグがコンセントから抜けていませんか。 	<ul style="list-style-type: none"> 電源プラグをコンセントに奥まで差し込む。 	—
電源ランプが点滅する	<ul style="list-style-type: none"> 停電になったことはありませんか。 電源プラグを抜いたことはありませんか。 	<ul style="list-style-type: none"> 本体表示部の電源スイッチを押して「点灯」にしたあと、温度設定など再設定する。 	20
シャワーが出ない	<ul style="list-style-type: none"> 給水タンクの水が少なくなっていますか。 	<ul style="list-style-type: none"> 給水タンクに水を入れる。 	17
	<ul style="list-style-type: none"> 着座センサーが正しく作動していますか。 	<ul style="list-style-type: none"> 便座の中央に座る。 	26
	<ul style="list-style-type: none"> 便座に座っていますか。 	<ul style="list-style-type: none"> 座って使用する。 	26
	<ul style="list-style-type: none"> 便座カバーがついていませんか。 	<ul style="list-style-type: none"> 便座カバーを取り外す。 	13
	<ul style="list-style-type: none"> ノズルが詰まっていますか。 	<ul style="list-style-type: none"> ノズルをお手入れする。 	37
	<ul style="list-style-type: none"> 給水ホースが折れ曲がっていませんか。 	<ul style="list-style-type: none"> 給水ホースを伸ばす。 	16
	<ul style="list-style-type: none"> 給水ホースが給水タンクと接続されていますか。 	<ul style="list-style-type: none"> 給水ホースを給水タンクに入れる。 	16
水勢が弱い	<ul style="list-style-type: none"> 給水ホースのゴミ取りフィルターが詰まっていますか。 	<ul style="list-style-type: none"> ゴミ取りフィルターを掃除する。 	38
暖房便座の温度が低い・冷たい	<ul style="list-style-type: none"> 停電になったことはありませんか。 電源プラグを抜いたことはありませんか。 電源ランプが「点滅」していませんか。 	<ul style="list-style-type: none"> 本体表示部の電源スイッチを押して電源ランプを「点灯」にしたあと再び便座温度を設定する。 	20
	<ul style="list-style-type: none"> 本体表示部の便座ランプが点灯していますか。 	<ul style="list-style-type: none"> リモコンのフラップ内にある便座温度調節スイッチを押す。 	25
	<ul style="list-style-type: none"> 8時間タイマーランプが点灯していませんか。 	<ul style="list-style-type: none"> 8時間タイマーを解除する。 	30
	<ul style="list-style-type: none"> 長時間便座に座り続けていませんか。 	<ul style="list-style-type: none"> 便座から立ち上がり、再度着座する。 	26
			<ul style="list-style-type: none"> 「高」側に設定する。
シャワーの温度が低い・冷たい	<ul style="list-style-type: none"> リモコンの温水温度表示ランプが「低」や「切」になっていませんか。 	<ul style="list-style-type: none"> 「高」側に設定する。 	25
	<ul style="list-style-type: none"> 停電になったことはありませんか。 電源プラグを抜いたことはありませんか。 電源ランプが「点滅」していませんか。 	<ul style="list-style-type: none"> 本体表示部の電源スイッチを押して電源ランプを「点灯」にしたあと再び温水温度を設定する。 	20
	<ul style="list-style-type: none"> 本体の温水ランプが点灯していますか。 	<ul style="list-style-type: none"> リモコンのフラップ内にある温水温度調節スイッチを押す。 	25
	<ul style="list-style-type: none"> 8時間タイマーランプが点灯していませんか。 	<ul style="list-style-type: none"> 8時間タイマーを解除する。 	30
	<ul style="list-style-type: none"> 30秒以上の洗浄を繰り返していませんか。 	<ul style="list-style-type: none"> 「止」を押して約5分待ってから使用する。 	26
ノズルの動きが悪い ノズルが戻らない	<ul style="list-style-type: none"> ノズルが汚れていませんか。 	<ul style="list-style-type: none"> ノズルをお手入れする。 	37
	<ul style="list-style-type: none"> リモコンの位置がユニット本体のリモコン受信をしにくい位置になっていませんか。 	<ul style="list-style-type: none"> リモコンの位置を移動してみる。 	—
	<ul style="list-style-type: none"> リモコン接続コードが抜けかかっていますか。 	<ul style="list-style-type: none"> リモコン接続コードを差し込み直す。 	18
リモコンを押しても作動しない	<ul style="list-style-type: none"> 「電池交換サイン」が点滅または点灯していませんか。 また、どのスイッチを押してもランプが消えたままになっていませんか。 	<ul style="list-style-type: none"> 電池交換をする。 	43
	<ul style="list-style-type: none"> リモコン発信部、受信部にほこりが付いていませんか。 	<ul style="list-style-type: none"> ほこりを取り除く。 	—
	<ul style="list-style-type: none"> リモコン発信部、受信部が隠れていませんか。 	<ul style="list-style-type: none"> リモコン位置を移動してみる。 	—
	<ul style="list-style-type: none"> リモコン接続コードが抜けかかっていますか。 	<ul style="list-style-type: none"> リモコン接続コードを差し込み直す。 	18
	<ul style="list-style-type: none"> 天井が高い、ガラス面が多い、内装が暗い色、広い場所で使用していませんか。 	<ul style="list-style-type: none"> リモコン接続コードを使用する。 	18

確認しましょう

安全上の注意

ご使用前に

使いましょう

お手入れしましょう

？ 困ったときには

? 困ったときには

確認しましょう

安全上の注意

ご使用前に

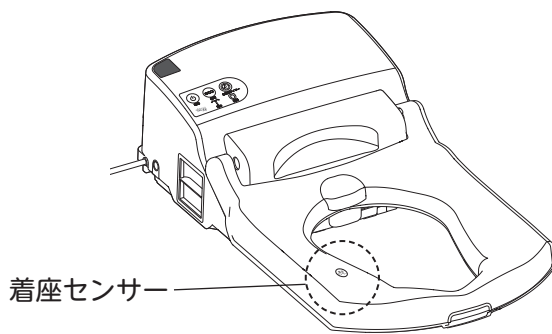
使いましょう

お手入れしましょう

? 困ったときには

症 状	確認するところ	処 置	参 照 ページ
2台以上の製品が同時に作動する	<ul style="list-style-type: none"> 隣の信号を受けていませんか。 	<ul style="list-style-type: none"> リモコン接続コードを使用する。 リモコン信号の変更ができます。(2台まで) お買上げの販売店か弊社「お客様相談室 (フリーダイヤル: 0120-86-7735)」までご相談ください。 	18 -
脱臭効果が感じられない	<ul style="list-style-type: none"> 脱臭フィルターにほこりが付いていませんか。 	<ul style="list-style-type: none"> ほこりを取り除く。 	38
呼出ブザーが鳴らない	<ul style="list-style-type: none"> 呼出ブザー機能を停止していませんか。 	<ul style="list-style-type: none"> 呼出ブザー停止機能を解除する。 	32
本体表示部の温水ランプまたは便座ランプが点滅する	_____	<ul style="list-style-type: none"> お買上げの販売店に修理を依頼してください。 	-

■着座センサーの位置がわからなくなった場合は、下記の図を参考にしてください。



保証とアフターサービス

商品のご購入に関するお問い合わせ、ご相談は…お買い求めの販売店へ
商品の仕様等に関するお問い合わせ、ご相談は…下記お客様相談室へ

不具合が発生したとき

万一故障したり、また異常を感じた場合は、ご自分で修理、改造などを絶対にしないで、お買い上げの販売店にご相談ください。

●保証期間中は

保証書の規定に従って修理させていただきますので、製品に保証書（取扱説明書）を添えて、お買い上げの販売店にご依頼ください。

●保証期間を過ぎているときは

修理すれば使用できる製品については、ご希望により有料で修理させていただきます。

部品供給、また修理対応期間はメーカー製品廃番後3年となります。

ただし、期間内でも破損箇所によっては、部品供給、または修理できないケースがございますのでご了承ください。

●修理料金の仕組み

修理料金は、技術料・部品代などで構成されています。

技術料 は、診断・故障箇所の修理および部品交換・調整・修理完了時の点検などの作業、作業員の出張にかかる費用です。

部品代 は、修理に使用した部品および補助材料代です。

アロン化成株式会社

フリーダイヤル

お客様相談室 ☎0120-86-7735

(受付時間) 祝祭日以外の

月～金 9:00～17:00

(12:00～13:00 は除く)

確認しましょう

！安全上の注意

✖ご使用前に

使いましゅう

お手入れしましゅう

？困ったときには

保証書

この製品は、厳密な品質管理及び検査を経てお届けしたものです。お客様が取扱説明書・本体添付シール等の注意書きに従った使用状態で保証期間内に万一故障した場合には、本保証書記載内容により無料修理いたします。有効期間は、お買い上げの日より1年間です。

1. 修理は、お買い上げの販売店にご依頼ください。修理に際しては、本保証書をご提示、もしくは添えてください。
2. ご贈答、ご転居でお買い上げの販売店に修理をご依頼できない場合は、お客様相談室にご相談ください。
3. 本保証書は再発行いたしませんので大切に保管してください。
4. 保証期間内でも下記の場合は、有料修理になります。
 - 1) 保証書のご提示がない場合。
 - 2) 本保証書のお買い上げ日、販売店の記入がない場合、あるいは字句を書き換えられた場合。
 - 3) 使用上の誤り、あるいは改造、修理、調整による故障または損傷。
 - 4) お買い上げ後の輸送、移動、落下、その他の不適切な取り扱いによる故障または損傷。
 - 5) 火災、地震、塩害、ガス害、風水害、落雷、異常電圧、その他の天災地変による故障または損傷。
 - 6) 消耗品の損傷及び汚れ。
 - 7) 業務用または一般家庭用以外にご使用の場合の故障または損傷。
5. 本保証書は、日本国内においてのみ有効です。
This warranty is valid only in Japan.
6. 電気部品の機能を維持するために必要な補修用品の最低保有期間は製造打ち切り後6年です。
7. 保証書に明示した期間、条件のもとにおいて、無料修理をお約束するものです。したがって、保証書によって、お客様の法律上の権利を制限するものではありません。

〈個人情報の取扱いについて〉

- 1) 保証書にご記入いただいた住所・氏名などの個人情報は、保証期間内のサービス活動およびその後の安全点検活動のために利用いたします。
なお、本書にてお預かりするお客様の個人情報をお客様の同意を得ることなく、第三者に提供または開示いたしません。
- 2) 修理のために、当社から修理委託している保守会社などに必要なお客様の個人情報を委託する場合、守秘義務契約を結び当社と同等の水準でお客様の個人情報を取り扱うように管理いたします。

★お買い上げ日	年 月 日
保証期間	お買い上げ日より1年
お客様	ご住所 〒
	ご芳名 TEL
★販売店	住所 〒

この保証書はご使用できません

★印欄に記入のない場合は有効となりませんので、必ず記入の有無をご確認ください。
もし記入のない場合は直ちにお買い上げの販売店にお申し出ください。

■保証書について

必ず、お買い上げの販売店からお買い上げ日・販売店名などの記入をお確かめのうえ受け取り、保証書内容をよくお読みの上、大切に保管してください。尚、保証書の再発行はいたしません。

●製品の仕様および価格は、予告なく変更する場合があります

製品に関するご意見・お問い合わせは

お客様相談室

フリーダイヤル ☎0120-86-7735
(受付時間) 祝祭日以外の月～金 9:00～17:00
(12:00～13:00はのぞく)

製造・発売元



アロン化成株式会社

ライフサポート事業部

〒105-0003 東京都港区西新橋2-8-6 住友不動産日比谷ビル8階

URL <http://www.aronkasei.co.jp/>

安寿

検索

19.08 910835-3