

# 安<sup>あんじゅ</sup>寿

## 家具調トイレセレクトR はねあげ 家具調トイレセレクトR はねあげワイド

標準便座

標準便座・快適脱臭

共通取扱説明書

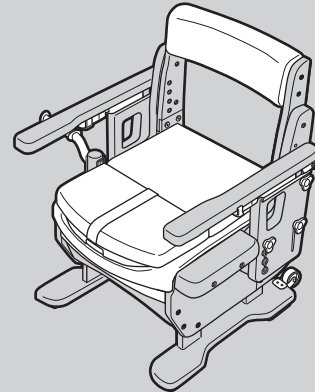
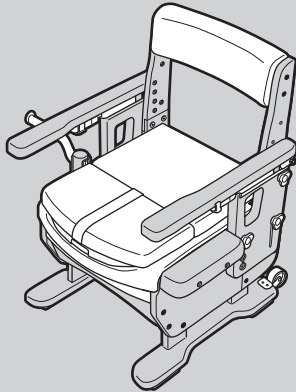
ソフト便座

ソフト便座・快適脱臭

暖房便座

暖房便座・快適脱臭

(文中表記：暖房・脱臭)

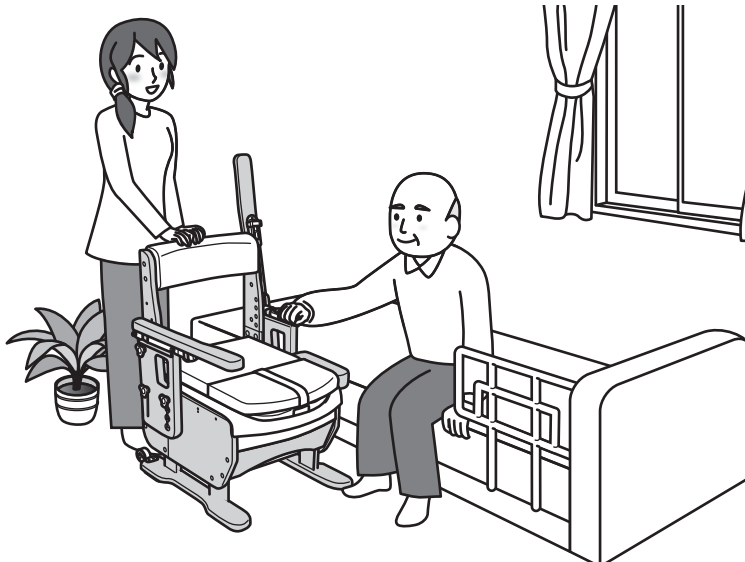


家具調トイレセレクトR はねあげ

家具調トイレセレクトR はねあげワイド

最大使用者体重：100kg

このたびは家具調トイレセレクトR はねあげシリーズをお求めいただきまして、まことにありがとうございます。この製品はトイレまでの移動が難しく自分自身の力で排泄されたい方から介助を必要とされる方まで、快適で清潔にお使いいただけます。正しくお使いいただくため、ご使用前にこの取扱説明書と保証書を必ずお読みください。



保存版  
(保証書付)

ARONKASEI CO.,LTD.

取扱説明書を読んだ後は必ず保管してください。

# もくじ

確認しましょう



## 確認しましょう P.2～5

- ・梱包品の確認…………… 2
- ・各部の名称…………… 3
- ・商品の寸法図と仕様…………… 4～5

安全上のご注意



## 安全上のご注意 P.6～9

ご使用の前に



## ご使用の前に P.10～17

- ・ポータブルトイレ本体各部の調節をしましょう…………… 10～15
- 設定の目安…………… 10
- 便座高さ調節、便座角度調節のしかた…………… 10～14
- ひじ掛け高さ調節のしかた…………… 15
- 背もたれの位置調節のしかた…………… 15
- ・移乗スパーサーを取り付けましょう…………… 16
- ・ペーパーホルダーを取り付けましょう…………… 16
- ・便座シートを取り付けましょう…………… 17

使いましょう



## 使いましょう P.18～23

- ・使いかた…………… 18～20
- 使用前の準備のしかた…………… 18～19
- 汚物処理のしかた…………… 19
- ひじ掛けのはね上げかた…………… 20
- 移動のしかた…………… 21
- こんな使いかたができます…………… 22～23
- より快適にご使用いただくために…………… 23

お手入れしましょう



## お手入れしましょう P.24～27

- ・お掃除のしかた…………… 24～25
- ・点検のしかた…………… 26
- ・交換部品…………… 27

各種機能



## 各種機能 P.28～35

- ・快適脱臭…………… 28～31
- ・暖房便座…………… 32～33
- ・暖房・脱臭…………… 34～35

困ったときには



## 困ったときには P.36～39

- ・よくあるご質問…………… 36
- ・故障かな?と思ったら…………… 36～37
- ・保証とアフターサービス…………… 38～39

# 👉 確認しましょう

## 梱包品の確認

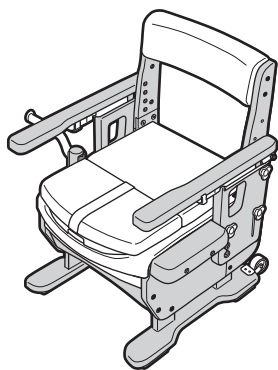
梱包品が揃っているか、下のイラストを見ながら確認しましょう。



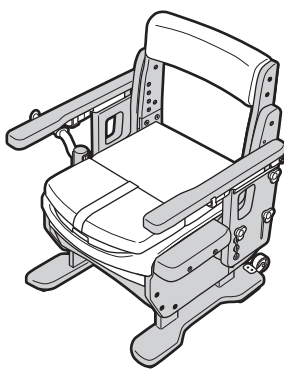
ご購入いただきました製品によって、梱包品、および確認していただくページが異なります。組み立てる前に、購入した製品にレ点を付け、ご確認をお願いいたします。

### 本体の種類

はねあげタイプ

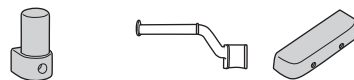


はねあげワイドタイプ

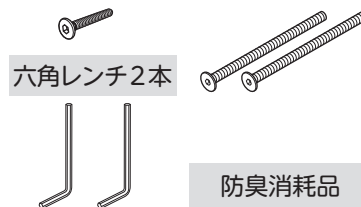


### 全タイプ共通

ペーパーホルダー台座    ペーパーホルダー    移乗スパーサー



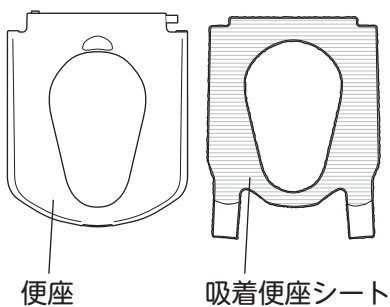
ペーパーホルダー台座固定用ボルト (M6 × 60mm)    移乗スパーサー固定用ボルト2本 (M6 × 80mm)



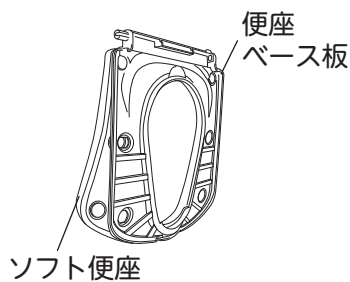
防臭消耗品

### 便座の種類

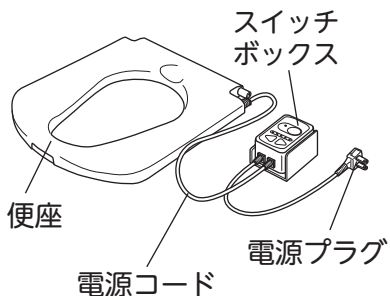
標準便座



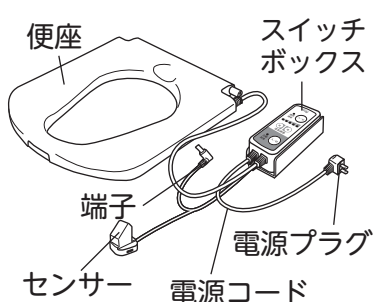
ソフト便座



暖房便座

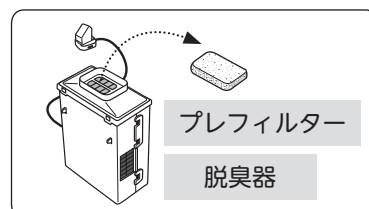


暖房・脱臭用便座

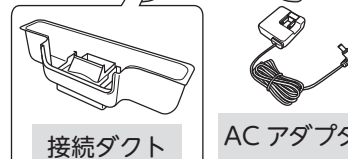
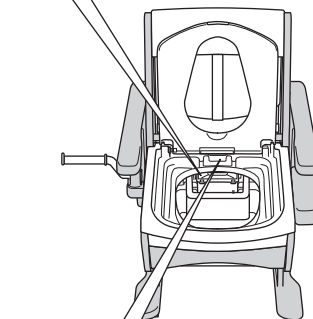


### 快適脱臭機能付きタイプ

快適脱臭



※暖房・脱臭のセンサーは便座に付いています (左図参照)。



※暖房・脱臭には付属しません。

👉 確認しましょう

⚠️ 安全上のご注意

🚫 ご使用前に

👉 使いましょう

🧼 お手入れしましょう

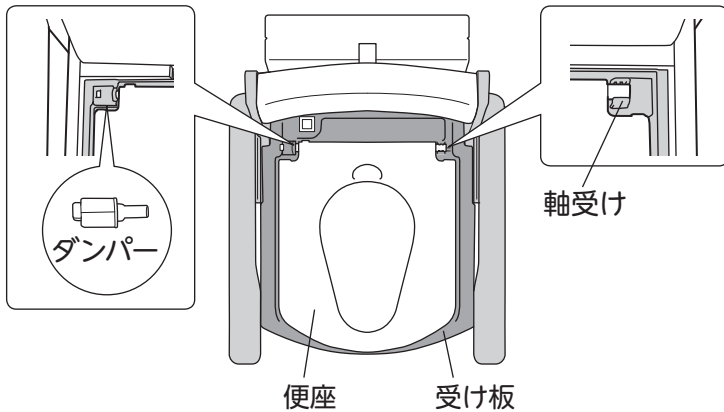
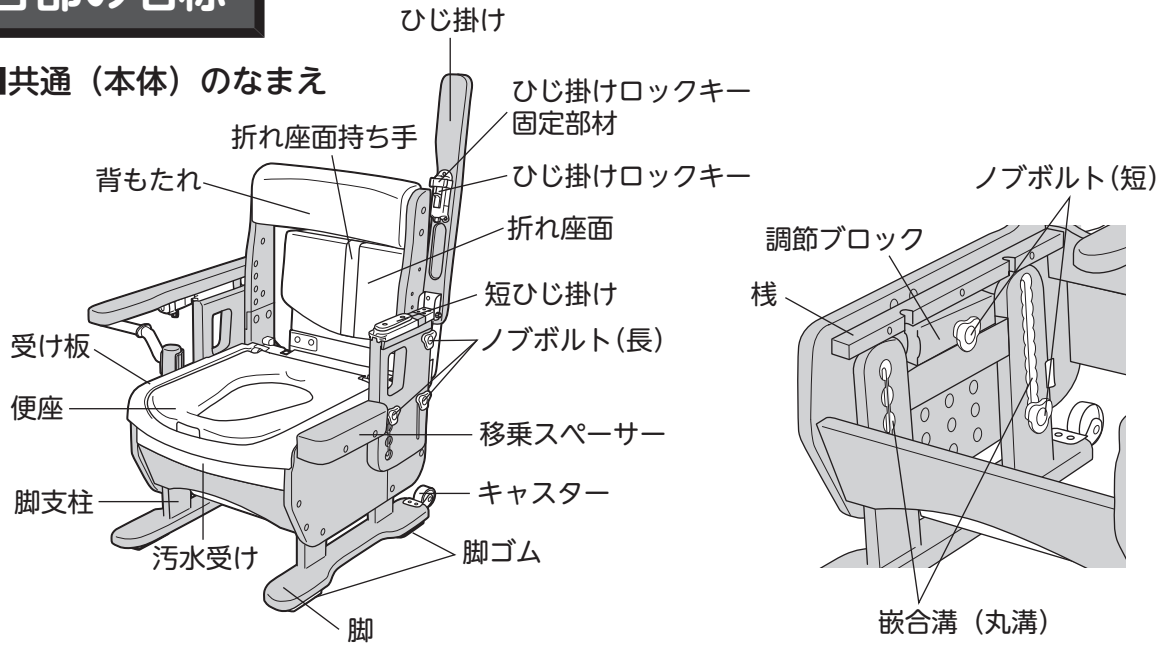
🔌 各種機能

❓ 困ったときには

# 👉 確認しましょう

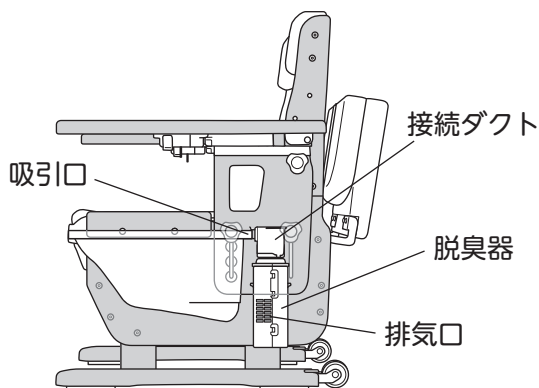
## 各部の名称

### ■ 共通（本体）のなまえ



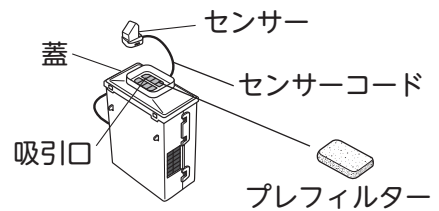
### ■ 快適脱臭機能付きタイプのなまえ

#### ● 断面図



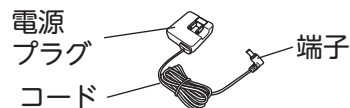
#### ● 脱臭器

※暖房・脱臭用にはセンサーとセンサーコードは付属しません。



#### ● ACアダプター

※暖房・脱臭タイプには付属しません。



確認しましょう

！安全上の注意

✖️使用の前に

👉使いましょう

💧お手入れしましょう

🔍各種機能

？困ったときには

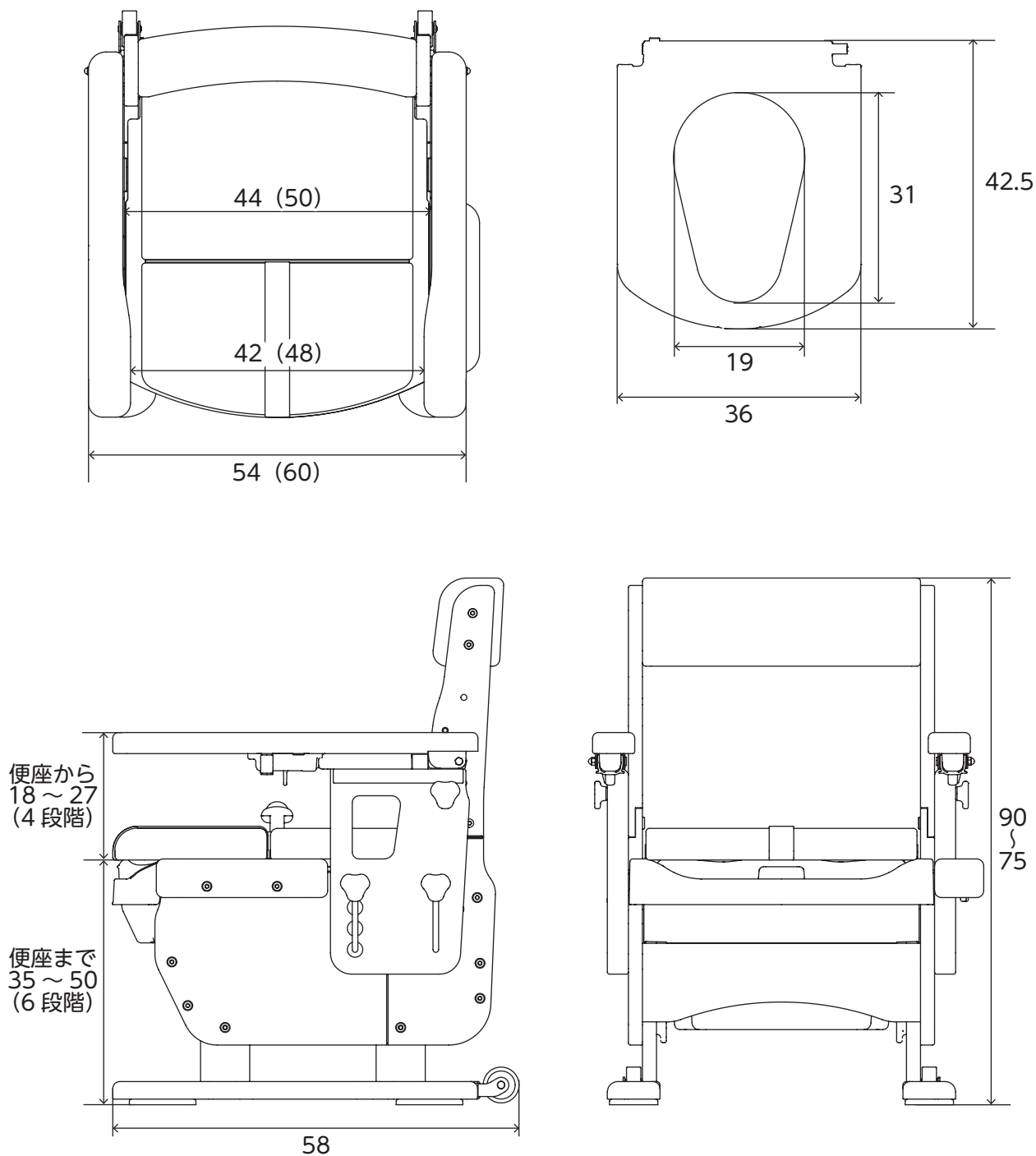
## 商品の寸法図と仕様

※寸法図のイラストはセレクトR はねあげです。  
はねあげワイドの外観はイラストとは異なります。

### 商品寸法図

単位：cm

図中の（ ）寸法は、はねあげワイド



確認しましょう

！安全上のご注意

✖ご使用前に

♡使いましょう

💧お手入れしましょう

🔄各種機能

？困ったときには

# 👉 確認しましょう

## 仕様

### ■全タイプ共通

品名		家具調トイレセレクトR はねあげシリーズ		
構成部材	全タイプ共通	部品名	材質	
		構造部材	天然木 (ラバーウッド)	
		表面加工	ウレタン樹脂塗装	
		張り材	合成皮革 (PVC)	
		クッション材	ウレタンフォーム	
	受け板・汚水受け・バケツ	ポリプロピレン		
標準便座タイプ 暖房便座タイプ 標準便座・快適脱臭タイプ 暖房便座・快適脱臭タイプ	便座	ポリプロピレン (抗菌加工)		
	便座	EVA樹脂 (抗菌加工)		
ソフト便座タイプ ソフト便座・快適脱臭タイプ	便座ベース板	ポリプロピレン		
バケツ容量		約 9L		
サイズ	はねあげ	幅 54 × 奥行 58 × 高さ 75 ~ 90cm (便座までの高さ 35 ~ 50cm [3cm ピッチ])		
	はねあげワイド	幅 60 × 奥行 58 × 高さ 75 ~ 90cm (便座までの高さ 35 ~ 50cm [3cm ピッチ])		
重量			はねあげ	はねあげワイド
	標準便座タイプ	約 19.3kg	約 21.3kg	
	ソフト便座タイプ	約 19.3kg	約 21.3kg	
	暖房便座タイプ	約 20.0kg	約 22.0kg	
	標準便座・快適脱臭タイプ	約 19.9kg	約 21.9kg	
	ソフト便座・快適脱臭タイプ	約 19.9kg	約 21.9kg	
暖房便座・快適脱臭タイプ	約 20.6kg	約 22.6kg		

### ■暖房便座タイプ

材質	便座・裏板	ポリプロピレン
	スイッチボックス・ホルダー	ABS樹脂
定格	(電源電圧) 入力: AC100V・50/60Hz	
消費電力	約53W	
表面温度	温度調節範囲約30~40℃	
発熱体	コードヒーター	
コード長	本体側約0.9m、電源側約1.6m	
安全装置	温度ヒューズ	

### ■暖房・脱臭便座タイプ

定格	(電源電圧) 入力: AC100V・50/60Hz 出力: DC12V (付属脱臭器専用)	
消費電力	暖房: 約53W / 脱臭: 約5W	
コード長	暖房便座: 本体側約0.9m 電源側約1.6m 脱臭器: 約0.9m	

### ■快適脱臭タイプ

材質	脱臭器本体	ポリプロピレン
	接続ダクト	ポリプロピレン
	プレフィルター	ポリウレタン
	吸着材	触媒配合コルゲートハニカム活性炭
サイズ	幅13.5×奥行9.5×高さ22cm	
定格	(ACアダプター)入力: AC100V・50/60Hz 出力: DC12V	
消費電力	約5W	
脱臭方法	吸着脱臭方式	
吸着材寿命	約7年 (1日1時間使用した場合)	
動作	人体を感知し自動的に起動 最終感知から5分後に停止	
コード長	約1.9m	

※その他の項目は、「暖房便座タイプ」および「快適脱臭タイプ」をご参照ください。

### 廃棄上のご注意

お住まいの地域の分別ルールに従って廃棄してください。

# ！ 安全上のご注意

ここに示した注意事項は、製品を安全に正しくお使いいただき、あなたや他人への危害を未然に防止するためのものです。いずれも安全に関する重要な内容ですので、必ずお守りください。

## アイコンの説明



電気使用注意



暖房便座注意



快適脱臭注意



## 警告

誤った使いかたをすると「死亡または重傷などを負う可能性が想定される」内容を説明しています。

## ！ 必ず行うこと ！

毎回ご使用の前にネジやボルトがゆるんでいないか、各部にガタつきなど、異常がないか点検すること

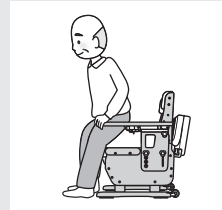
本体が不安定となり、けがの原因になります。

詳しくは…P.26へ



本体に体を十分に近づけてから座ること

本体が離れていると浅座りになり、転倒やけがの原因になります。



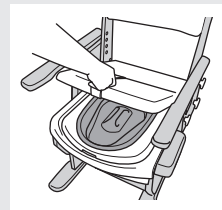
車いすから移乗する場合は、車いすのブレーキをかけてから移乗すること

ブレーキをかけていないと、車いすが動きだし、転倒やけがの原因になります。



折れ座面の開閉は必ず持ち手部を持っておこなうこと

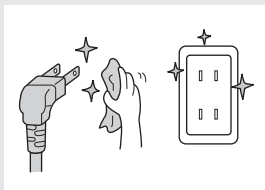
別の部分を持っておこなうと、指をはさむ原因になります。



## 暖房便座 / 快適脱臭の場合

電源プラグ、コンセントはきれいにすること

電源プラグの刃および刃の取付面やコンセント差し込み部にほこりがついていない場合はよくふいてください。火災の原因になります。



雷が発生しているときは電源プラグを抜くこと

故障の原因になります。



電源プラグを抜く



電源プラグはコンセントの奥までしっかり差し込むこと

感電・ショート・発煙・発火の原因になります。



便座の暖房機能による低温やけどに注意すること

比較的低い温度でも長時間、皮膚の同じ場所に便座が触れていると低温やけどのおそれがあります。

詳しくは…P.33へ

製品を移動させるときは、必ず電源プラグをコンセントから抜き、コードをまとめてから移動すること

コードの破損、感電、ショート、火災の原因になります。

次のときは電源プラグを抜くこと



電源プラグを抜く

- ・長期間使用しないとき
- ・お手入れするとき
- ・各部の調節をするとき
- ・焦げくさいなど異常があるとき



感電・事故の原因になります。

！ 確認しましょう

！ 安全上のご注意

✖ ご使用の前に

♡ 使いましょう

💧 お手入れしましょう

🔌 各種機能

？ 困ったときには

# ！ 安全上のご注意



## 警告

誤った使いかたをすると「死亡または重傷などを負う可能性が想定される」内容を説明しています。

### ⊘ 絶対にしないこと ⊘

#### 絶対に分解・修理・改造をしないこと



本体機能が正常にはたらかず、けがの原因になります。

分解禁止

暖房便座／快適脱臭の場合、感電、ショート、火災の原因になります。

#### 故障したままで使いつづけないこと

故障とは…

- ・異音、異臭がしている
- ・製品が異常に熱い
- ・製品にひびや割れが入っている
- ・製品から煙がでてい …など

故障したまま使いつづけると、けがや火災・感電の原因になります。

すぐに使用を中止し、販売店に連絡してください。

#### 介助者がいない場合、自分自身の身体を十分に安定させられないときは使用しないこと

転倒や、けがの原因になります。

ふらつきがある方など



#### 受け板・汚水受けを外して使用しないこと

製品が破損したり、転倒・転落やけがの原因になります。

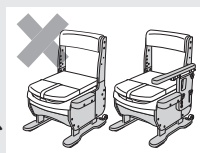
#### 調節ブロックを外して使用しないこと

調節ブロックはご使用時にかかる荷重を支える役割があります。

取り付けずに使用すると、脚部が破損し、製品の破損やご利用者様の転倒やけがの原因になります。

#### 正常でない状態では使用しないこと

- ・両方のひじ掛けや背もたれ、脚を取り外している状態
  - ・脚の角度が左右で異なる状態
  - ・補高ブロックを取り外した状態
  - ・脚の高さが左右で異なる状態
  - ・各部のボルトがゆるんでいる状態
- など、正常でない状態で使用すると、けがの原因になります。



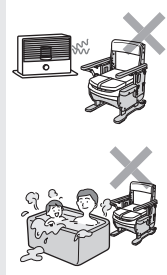
#### 体重が 100kg を超える方は使用しないこと

本体が破損し、転倒やけがの原因になります。



#### 不安定な場所や、近くに火気や水気がある場所には設置しないこと

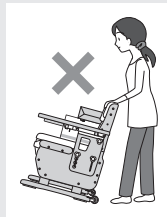
- ・浴室など湿気の多い場所
- ・ストーブなど火気が近くにある場所
- ・直射日光の当る場所
- ・床が平坦ではなく不安定な場所



火災・変形・変色などが起こり、場合によっては転倒やけがの原因になります。

#### 人を座らせたり、物を乗せたまま移動させないこと

- ・バケツ内に水や汚物を入れたまま移動させる …など

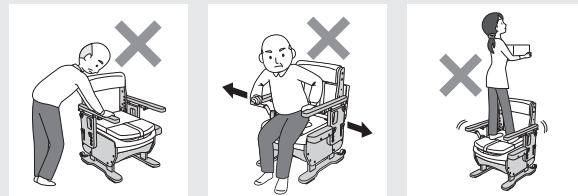


けが、故障、破損、服や床を汚す原因になります。

#### 製品に過度な力を加えないこと

- ・移動時に、ひじ掛けや背もたれを手すりがわりにする
- ・立ち座り時にひじ掛けに全体重がかかるような過度な横方向の力を加える
- ・便座・座面の上に立つ
- ・折りたたんだ座面に力を加える
- ・製品を落とす
- ・ひじ掛けの上に腰かける …など

製品に過度な力を加えると、破損し、転倒やけがの原因になります。



#### 立ち座り時にペーパーホルダーを手すり代わりにしないこと

転倒やけがの原因になります。



#### 子どもを遊ばせるなど、ほかの用途では使用しないこと



確認しましょう

！安全上のご注意

✕ご使用の前に

♡使いましょう

💧お手入れしましょう

🔧各種機能

？困ったときには





# 警告

誤った使いかたをすると「死亡または重傷などを負う可能性が想定される」内容を説明しています。

## 絶対にしないこと



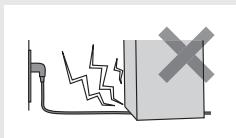
### 暖房便座 / 快適脱臭の場合

電源プラグ・電源コードが破損するようなことをしないこと  
また、電源プラグや電源コードが傷んだり、コンセントの差し込みがゆるんだ状態で使用しないこと

下記のことをおこなうと、電源プラグや電源コードが傷つきます。

- 重い物をのせる
- ドアのすき間などにはさむ
- 加工する
- 折り曲げる
- 無理に束ねる
- 熱器具に近づける
- 電源コードを引っ張ってポータブルトイレを移動させる
- 電源プラグを差したまま移動させる
- コードを無理に引っ張る

電源プラグや電源コードが傷んだまま使用すると、感電、ショート、火災の原因になります。



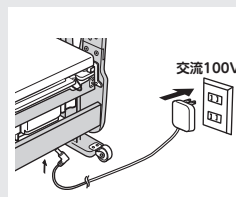
ぬれた手で電源プラグを抜き差ししないこと

感電やけがの原因になります。



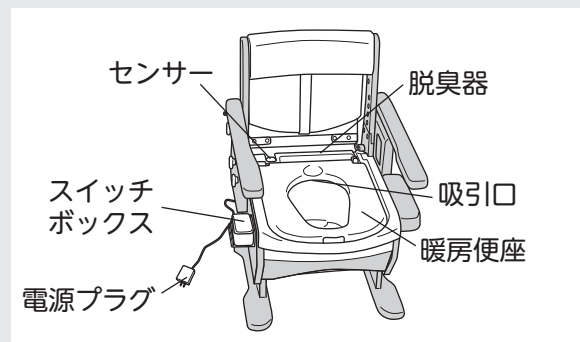
配線器具の定格を超える使いかたや、交流 100V 以外では使用しないこと

ほかの器具と併用し、定格を超えると、分岐コンセント部が異常発熱して、火災の原因になります。



以下の場所に尿や水をかけないこと

感電・ショート・火災の原因になります。



# 注意

誤った使いかたをすると「傷害または財産への損害が発生する可能性が想定される」内容を説明しています。

## 必ず行うこと



### 暖房便座 / 快適脱臭の場合

長期間使用していない場合は、使用前に必ず作動確認をおこなうこと

快適脱臭は…P.29へ

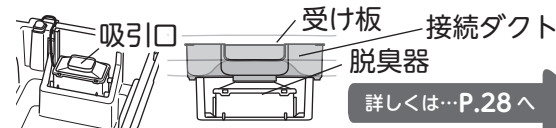
暖房便座は…P.33へ

暖房・脱臭は…P.34へ



接続ダクトは受け板・脱臭器としてしっかり接続してあることを確認すること  
吸引口に異物などを差し込んだり、はさみ込まないこと

吸引力を低下させたり、故障の原因になります。



詳しくは…P.28へ

確認しましょう

安全上の注意

ご使用の前に

使いましょう

お手入れしましょう

各種機能

困ったときには

# ！ 安全上のご注意



## 注意

誤った使いかたをすると「傷害または財産への損害が発生する可能性が想定される」内容を説明しています。

## ！ 必ず行うこと ！

脚・ひじ掛けの高さ調節時は手をはさまないように注意すること

開梱時に、各ボルトがゆるんでいないか確認し、ゆるんでいたらしめなおすこと  
輸送時の振動や衝撃により、各ボルトがゆるんでいる場合があります。

## ⊘ 絶対にしないこと ⊘

バケツに水や汚物が入っている状態で、本体を移動させたり、便座の高さを調節しないこと

バケツの水や汚物がこぼれ、床などを汚す原因になります。



無理な段差や凹凸面では、キャスター移動をおこなわないこと

製品が破損する原因になります。



落としたり強い衝撃を加えないこと

強い衝撃を加えたり、硬いものに当たると破損・凹みの原因になります。

バケツ蓋をバケツや便座に取り付けた状態で座らないこと

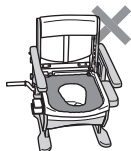
お尻に接触し、けがの原因になります。



## 暖房便座 / 快適脱臭の場合

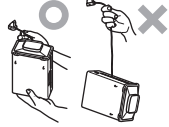
**暖房便座** 便座カバー・シートは取り付けないこと

便座カバー・シートが劣化する原因になります。



**快適脱臭** センサーやセンサーコードを引っ張ったり折り曲げたりしないこと

断線して故障の原因になります。脱臭器を持ち運ぶときは、必ずセンサーに手をそえて脱臭器の本体を持ってください。



**快適脱臭** センサー面を傷つけないこと

誤動作の原因になります。



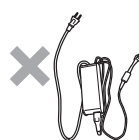
**快適脱臭** 脱臭器の排気口に物や手を入れないこと

脱臭器内部の回転するファンにまき込まれ、けがの原因になります。またファンの故障の原因になります。



**快適脱臭** 専用の AC アダプター以外は使用しないこと

感電、ショート、火災の原因になります。



**快適脱臭** 金属板・鏡面のもの・インバーター照明の近くや、太陽光や照明灯がセンサーに直接当たる場所には設置しないこと

誤動作の原因になります。

●お手入れ・保管時の注意 以下の行為をおこなうと、製品の変色や劣化がすすむ原因になります。

次にあげるものではお手入れしないこと

- ・シンナー ・クレンジング
  - ・熱湯（煮沸消毒など） ・酸、アルカリ性洗剤
  - ・塩素系薬剤（洗剤）をかけての殺菌、消毒
  - ・タワシ ・研磨剤入りのスポンジ
  - ・磨き粉 ・その他製品を傷つけるもの
- 製品が劣化し、けがの原因になります。

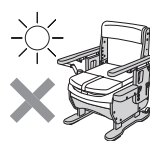


直接水をかけて洗わないこと

木部分の劣化・塗装のはがれの原因になります。

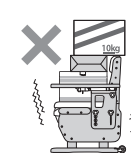
屋外に放置したり、直射日光に当たったりしないこと

劣化および変色の原因になります。



製品の上に重量物をのせた状態で保管しないこと

製品が変形し、けがの原因になります。



確認しましょう

！ 安全上のご注意

✕ ご使用の前に

♡ 使いましょう

💧 お手入れしましょう

🌟 各種機能

？ 困ったときには

# ✳ ご使用の前に

## ポータブルトイレ本体各部の調節をしましょう

### 設定の目安

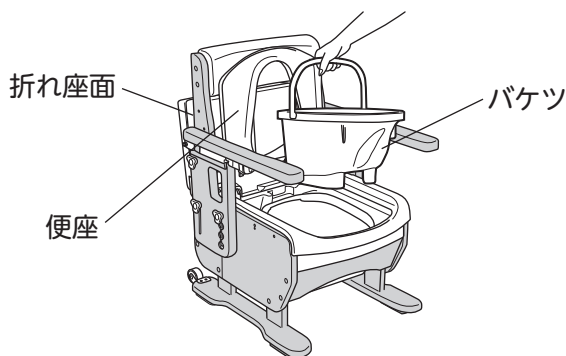
- ご使用される方の体格や症状に合わせて、便座の高さやひじ掛けの高さを調節してください。便座、ひじ掛けは工具を使わずに高さ調節できます。
- 排泄や移乗をおこないやすいよう、利用する方の体格に合った設定をしてください。また、調節はお買い上げの販売店、ケアマネジャーなど専門家に相談することをおすすめします。
- 便座高さは35・38・41・44・47・50cm、便座角度は水平状態または前傾状態（前下がりに約3°）、ひじ掛け高さは18・21・24・27cmに調節することができます。（開梱時は便座高さ35cm、ひじ掛け高さ21cmに設定されています）
- 便座角度を前傾状態（前下がり）にすると、排泄のしやすい前傾姿勢がとりやすくなります。また、尿が少し下方向に出るため、前方への尿の飛び散りを減らすことができます。
- 背もたれは、前側・後側の2段階調節ができます。
- 一度調節した後でも再度調節することができますので、実際に着座および立ち上がり動作をおこない、適切な高さに調節してください。



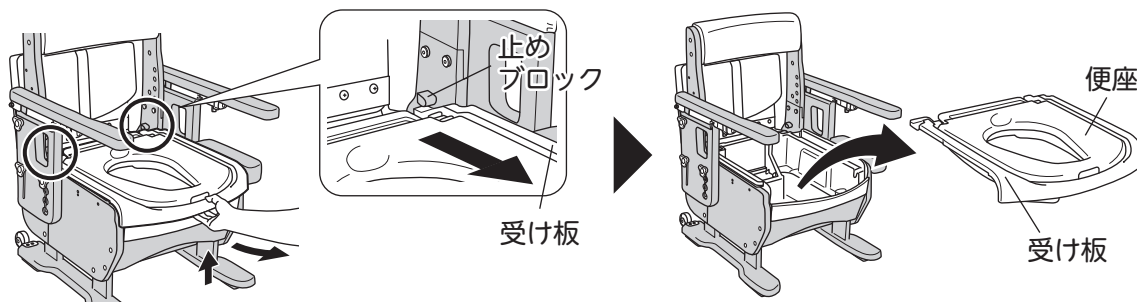
### 便座高さ調節、便座角度調節のしかた

#### 1. 折れ座面を開け、便座を上げて、バケツ、受け板、汚水受けを順に本体から取り外します

- ①折れ座面を開け、便座を上げて、バケツを取り出してください。



- ②便座を降ろして、受け板の前を少し持ち上げながら手前にスライドさせ、受け板の後ろを「止めブロック」から抜き、受け板（便座とのセット）を外します。



確認しましょう

！安全上のご注意ください

✳ご使用の前に

使いまししょう

お手入れしまししょう

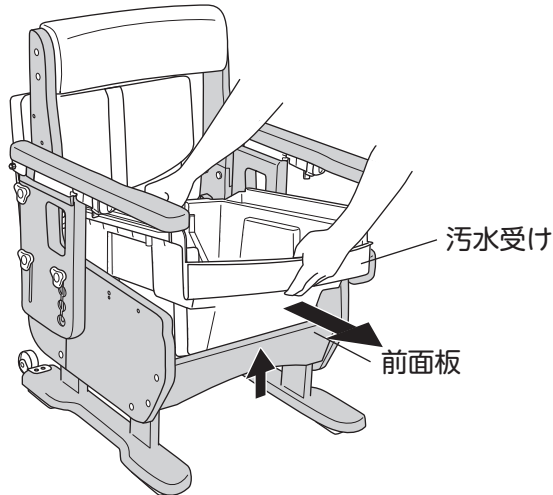
各種機能

？困ったときには

# ✳ ご使用の前に

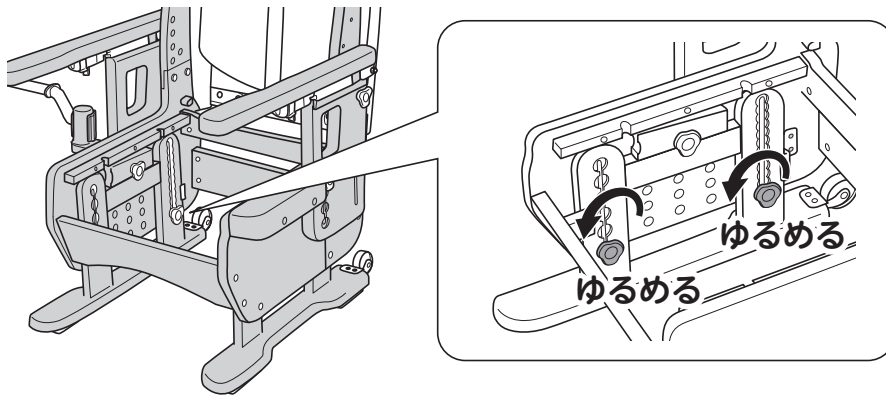
③汚水受けを真上に持ち上げ、そのまま真っ直ぐ手前に動かして外します。

※快適脱臭機能付きの場合、開梱時から脱臭器が汚水受けにセットされていますので、脱臭器の下部が前面板にぶつからないよう注意してください。



## 2. 片側の脚のノブボルトをゆるめます

※ノブボルトは取り外さずゆるめるだけで、脚部のスライドをおこなえます。



注意



**高さ調節は片側ずつおこなうこと**

両側の脚のノブボルトをすべてゆるめると本体が後ろに傾き、本体が転倒するおそれがあります。

確認しましょう

安全上の注意

ご使用の前に

使いましょう

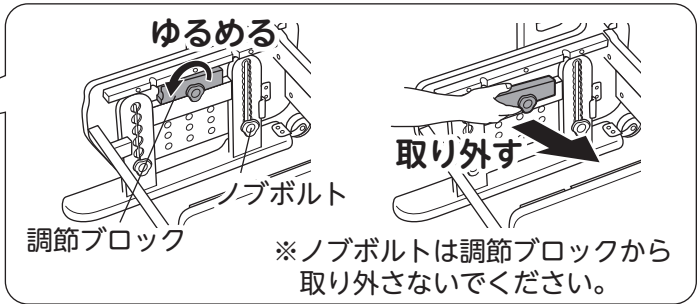
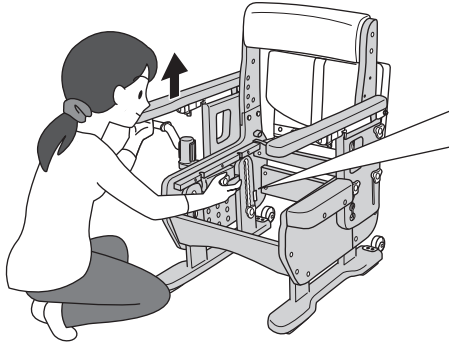
お手入れしましょう

各種機能

困ったときには

### 3. 調節ブロックを設定したい便座角度、高さに合わせて取り付けます

- ① ひじ掛けをつかんで本体を支えながら、ノブボルトをゆるめて調節ブロックを本体から取り外します。

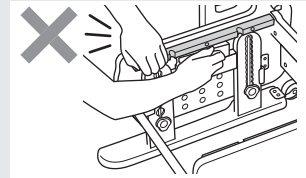


注意



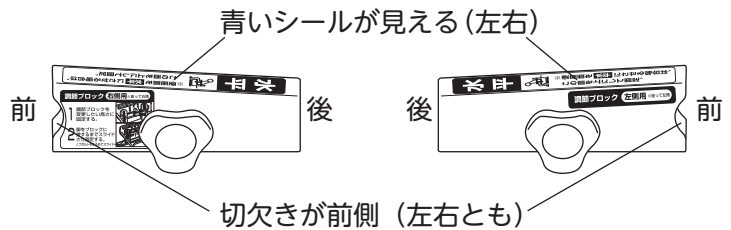
**本体の棧をつかんで調節しないこと**

本体の棧と脚支柱上面との間で手や指をはさみ、けがをする原因になります。

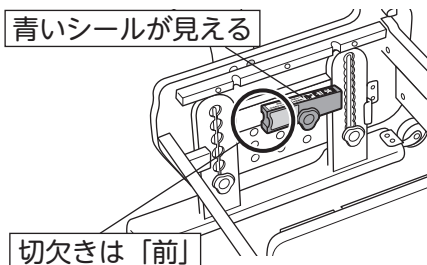


- ② 使いたい便座角度に合わせて、取り外した調節ブロックの向きを変えます。

※開梱時は右図の状態  
取り付けられています。  
(便座面は水平です。)

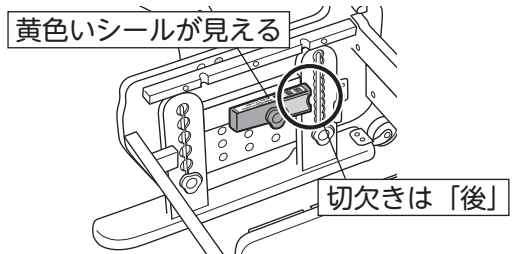


**便座面を水平にする場合**



※調節ブロックは左右とも「切欠きが前側＝青いシールが見える状態」にしてください。

**便座面を前傾（前下がり）にする場合**



※調節ブロックは左右とも「切欠きが後ろ側＝黄色いシールが見える状態」にしてください。

※開梱時の状態  
調節ブロックは「前」向きに設置してください。

**注意**

※開梱時の状態  
調節ブロックは「後」向きに設置してください。

**注意**

確認しましょう

安全上のご注意

ご使用前に

使しましょう

お手入れしましょう

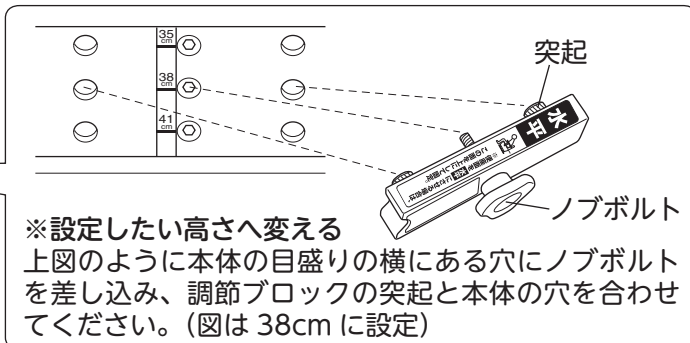
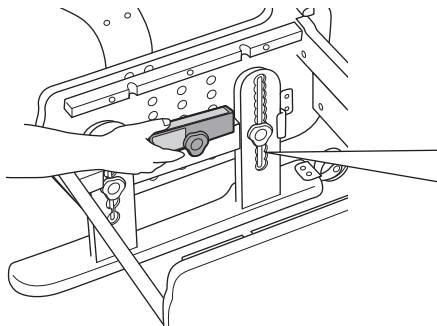
各種機能

困ったときには

# ✳ ご使用の前に

③ 使いたい便座高さに合わせて、調節ブロック中央のノブボルトを目盛りの穴に差し込み、調節ブロックの突起を本体の穴に合わせます。

※ 下図は便座面を水平に設定する場合を例に説明しています。



※ 設定したい高さへ変える

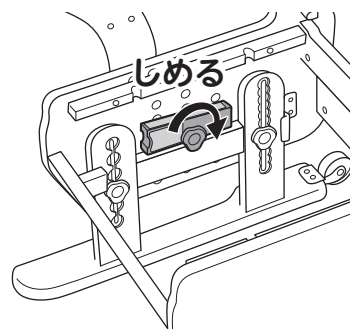
上図のように本体の目盛りの横にある穴にノブボルトを差し込み、調節ブロックの突起と本体の穴を合わせてください。(図は 38cm に設定)

④ ノブボルトをしめて調節ブロックを本体へ固定します。

**警告**

**必ず調節ブロックを本体に取り付けて使用する**

調節ブロックはご使用時にかかる荷重を支える役割があります。取り付けずに使用すると、脚部が破損し、製品の破損やご利用者の転倒やけがの原因になります。



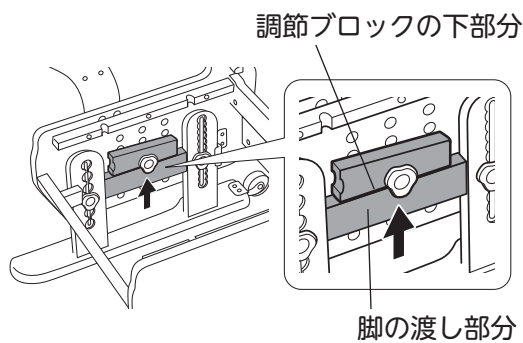
## 4. 脚を調節ブロックまでスライドさせ、脚のすべてのノブボルトをしめつけて固定します

① 脚を調節ブロックに接するまでスライドさせます。

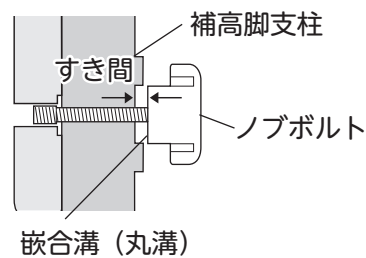
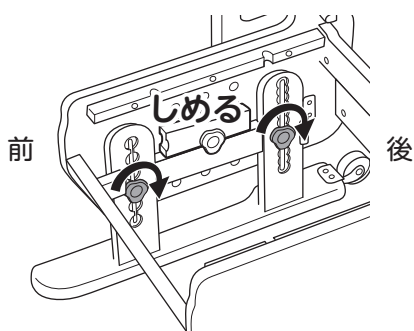
**注意**

**脚の渡し部分と調節ブロックの下部は、必ず接する状態で固定すること**

製品が破損する原因になります。



② 脚のノブボルトを前側、後側の順にしめます。



ノブボルトと嵌合溝 (丸溝) にすき間がないように、しめ込んでください。

確認しましょう

安全上の注意

ご使用の前に

使いましょう

お手入れしましょう

各種機能

困ったときには

注意



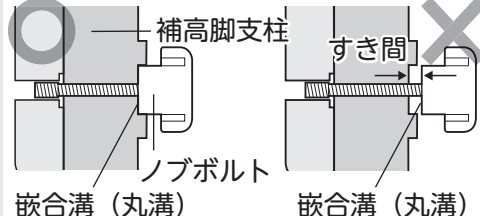
### ●脚のノブボルトは必ず前側、後側の順にしめること

本体が転倒し、破損する原因になります。

### ●脚支柱側のノブボルトを固定するときは、必ず嵌合溝(丸溝)の奥までノブボルトを差し込んでしっかりしめ付けること

使用中に脚が下がり、転倒やけがの原因になります。

ノブボルトと嵌合溝(丸溝)にすき間がないようにしめ込んでください。



### ●角度および高さの設定後に、ノブボルトがしっかりしめ込まれているか、またしめ忘れがないか確認すること

使用中に本体が下がり、転倒やけがの原因になります。

## 5. 反対側の脚を同じ手順に沿って調節します

注意

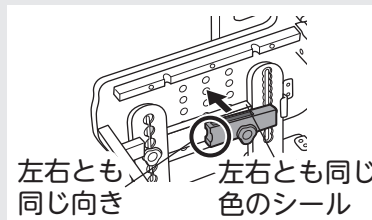


### 調節ブロックは左右同じ設定(角度および高さ)で取り付けること

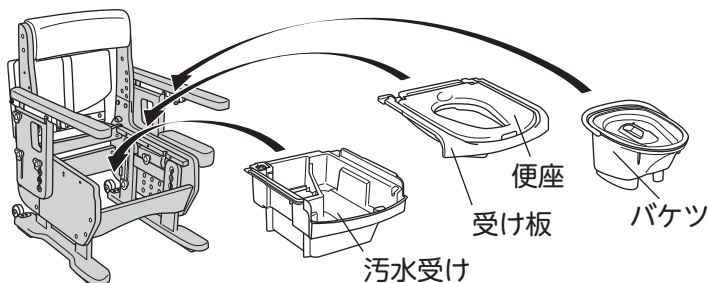
調節ブロックの左右の設定が異なると脚が固定できず、製品が破損するおそれがあります。

#### 角度設定の確認のしかた

- 上面のシールの色が揃っている
- 切欠きが同じ方向に向いている



## 6. 1.と逆の手順で汚水受け、受け板、バケツの順に本体にセットします



※受け板は止めブロックの下に挿入してください。  
止めブロックの上に乗せないように注意してください。

- 標準便座タイプ、ソフト便座タイプは、P.15へお進みください。

※下記のタイプはそれぞれ必要な準備があります。

- 快適脱臭タイプ… 詳しくは…P.28「組み立てかた」へ

- 暖房便座タイプ… 詳しくは…P.32「組み立てかた」へ

- 暖房・脱臭タイプ… 詳しくは…P.34「組み立てかた」へ

それぞれご確認の上、ご準備いただき、P.15へお進みください。

確認しましょう

安全上のご注意

使用前の

使いまし

お手入れ

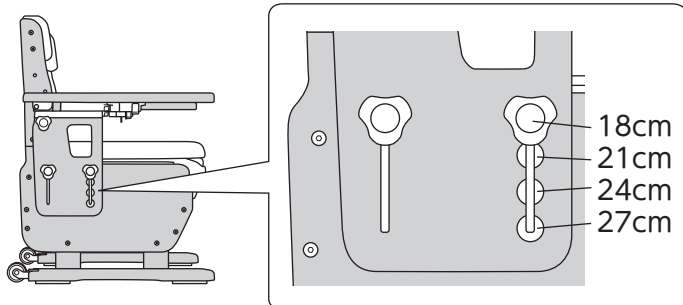
各種機能

困ったときは

# ✳ ご使用の前に

## ひじ掛け高さ調節のしかた

●ひじ掛けの高さは4段階（18・21・24・27cm）に調節することができます。



### 1. ひじ掛けのノブボルト（片側3本ずつ）をゆるめます

※下側のノブボルト（2本）は本体から取り外さずゆるめるだけで、ひじ掛けのスライドをおこなえます。  
※上側のノブボルト（1本）は本体から取り外してください。



### 2. ひじ掛けをスライドさせ、調節したい高さに合わせます

### 3. ノブボルト（片側3本ずつ）をしめて、ひじ掛けを固定します

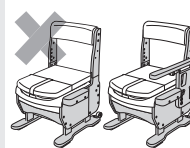
注意



●ひじ掛けはノブボルトで確実に固定すること

●ひじ掛けを取り外して使用しないこと

ひじ掛けや背もたれが外れ、けがの原因になります。



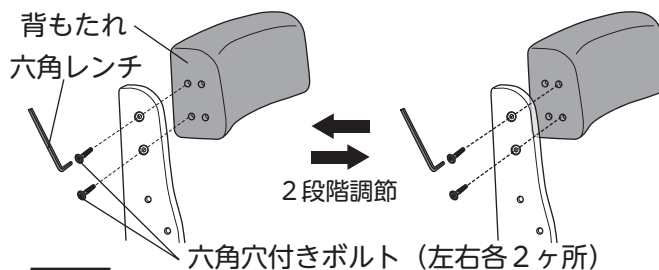
## 背もたれの位置調節のしかた

●背もたれは、前側・後側の2段階調節ができます。

- ①付属の六角レンチで、六角穴付きボルトをゆるめ（4ヶ所）、背もたれを外してください。
- ②背もたれを調節したい位置のネジ穴と合わせ、六角穴付きボルトを差し込み仮固定した後、ボルトをしめて固定します。（4ヶ所）

前側の場合

後側の場合



注意



取り付け後に、ボルトがしっかり締められているか、また、締め忘れないか確認すること

確認しましょう

安全上の注意

ご使用の前に

使いましょう

お手入れしましょう

各種機能

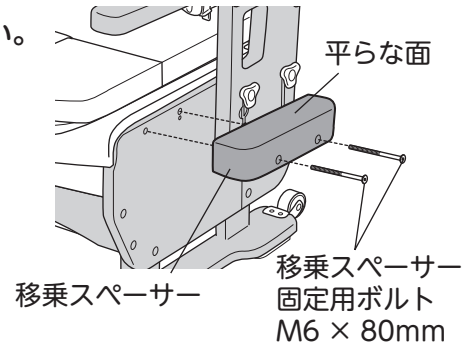
困ったときには



## 移乗スペーサーを取り付けましょう

- 移乗スペーサーはベッドとのすき間を埋めるものです。本体の片側に移乗スペーサーを取り付けることができ、より安心して移乗できます。
- ベッドから乗り移る側に移乗スペーサーを取り付けてください。

ベッドの位置に合わせて、取り付け位置を左右から選択し、本体側面のねじ穴に移乗スペーサー固定用ボルト（2本）で取り付けます。



### 注意



#### ●移乗スペーサーは、付属の固定ボルトでしっかり取り付けること

固定ボルトがゆるんでガタついた状態で使用すると、製品が破損し、転倒やけがの原因になります。

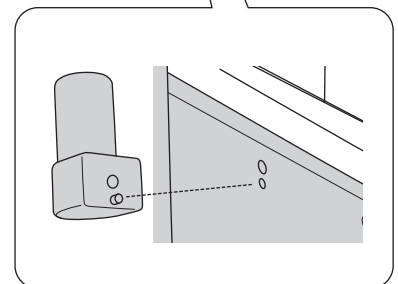
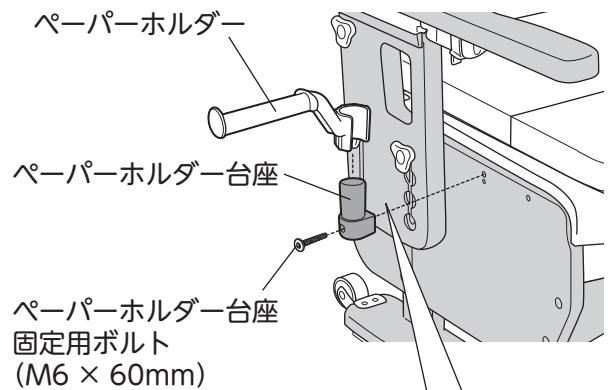
#### ●移乗スペーサーを使用している場合はベッドの高さを変えないこと

移乗スペーサーがベッドのフレームに乗り上げて、転倒やけがの原因になります。

## ペーパーホルダーを取り付けましょう

移乗スペーサーとは反対側にペーパーホルダーを以下の手順で取り付けます。

- ①ペーパーホルダー台座を右図の位置に、ペーパーホルダー台座固定用ボルトで固定します。その際、台座の突起を本体側の穴に挿入してください。
- ②ペーパーホルダーをペーパーホルダー台座に差し込みます。



確認しましょう

安全上のご注意

使用前に

使しましょう

お手入れしましょう

各種機能

困ったときには

# ✳ ご使用の前に

## 便座シートを取り付けましょう

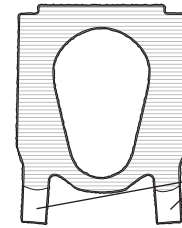
※標準便座タイプのみ取り付けられます。

### 1. 便座のホコリなどをふきとります

便座のホコリや水気、汚れなどをよくふきとります。  
※便座に除菌クリーナーを使用された場合は、一旦水ぶきし、乾かしてからご使用ください。  
(吸着力が弱くなります)

### 2. 保護フィルムをはがします

吸着便座シート裏面の保護フィルムをはがします。



保護フィルムが残る場合があります。完全にはがしてください。

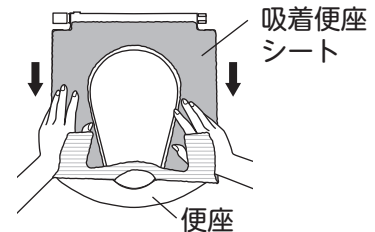
### 3. 便座に吸着便座シートを合わせます

便座後側の角部に吸着便座シートの角部を図のように合わせます。



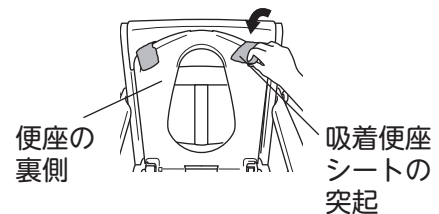
### 4. 吸着便座シートを便座に貼りつけます

便座上面に沿わせるようにして吸着便座シートを便座に貼りつけます。



### 5. 吸着便座シートを便座の裏面に巻き込み、貼りつけます

- ①便座を上げます。
- ②吸着便座シートの突起を図のように便座の裏側に巻き込み、突起を便座の裏側に貼りつけます。



便座を本体から外して、吸着便座シートを取り付けることもできます。

便座の取り外し方は…P. 24へ

# 使いましょう

警告



毎回、ご使用の前に各部にガタつきなど、異常がないか点検すること

詳しくは…P. 26「点検のしかた」へ

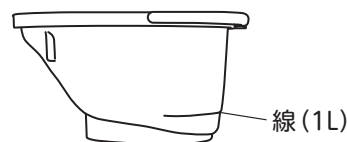
## 使いかた

### 使用前の準備のしかた

#### 1. バケツに水を入れます

バケツの内側の線（1ℓ）まで水を入れてください。

- ※バケツに水が入っていない場合は、防臭効果が減少します。
- ※バケツの水が1ℓより少ない場合、バケツを持ち運ぶ際にバケツが不安定になることがあります。



#### 2. バケツを設置します

バケツを本体にセットし、バケツの蓋を外してご使用ください。

- ※バケツ内へは、ティッシュペーパーなどトイレトペーパー以外のものは入れないこと。トイレで処理する際、詰まる原因になります。



・本製品には防臭消耗品が入っております。ご活用いただき、快適にお使いください。

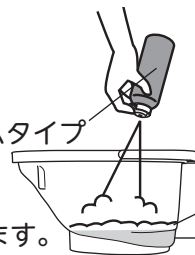
詳しくは   クリック

- ・便の量が多いときなどは、便が水に隠れる程度に水量を増やしてください。
- ・弊社の防臭消耗品は便の量に対して使用量を決めています。十分に防臭効果を得るためには、水の量に関わらず一回のご使用で、各防臭消耗品の指定する分量を入れてください。

#### 快適脱臭タイプの場合

快適脱臭の場合は、付属の消臭剤フォームタイプを併用することにより、自動停止後も長時間防臭効果が持続します。必ず無香料の防臭消耗品をご使用ください。

消臭剤フォームタイプ



水の表面を泡が覆い、防臭効果を長時間持続します。

注意



快適脱臭をご使用の場合、無香料の防臭消耗品を使用すること

脱臭器の吸着材は、臭いの成分を吸着するため、香料を含む薬剤を使用すると、吸着材の寿命が短くなるおそれがあります。

確認しましょう

安全上のご注意

ご使用の前に

使いましょう

お手入れしましょう

各種機能

困ったときには

# ♡ 使いましょう

## 3. 各タイプごとのページにお進みください

●標準便座タイプ、ソフト便座タイプは、準備完了です。そのままお使いいただけます。

●快適脱臭タイプ… 詳しくは…P. 29「センサーについて」へ

●暖房便座タイプ… 詳しくは…P. 33「温度調節のしかた」へ

●暖房・脱臭タイプ… 詳しくは…P. 35「使いかた」へ

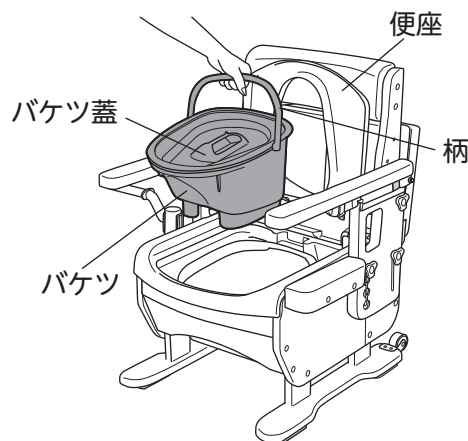
それぞれご確認の上、ご使用ください。

## 汚物処理のしかた

### 1. バケツを取り出します

便座を上げ、バケツ蓋をして、柄をしっかりと持ってゆっくりとバケツを取り出します。

※バケツを取り出すときやバケツを持って移動するときは、中身がこぼれないようご注意ください。



### 2. 汚物の処理をします

汚物をトイレに流し、バケツを洗浄します。

※図のように、バケツの柄を持ち、もう片方の手でバケツ後方を支えると安定してトイレに流せます。



処理後は、逆の手順でバケツを設置し「使用前の準備のしかた」に戻り、使用前の準備をしてください。

詳しくは…P.18へ

※弊社防臭消耗品は、汚物と一緒にトイレへ流すことができます。浄化槽に流しても問題ありません。

※受け板に尿がこぼれた場合は… 詳しくは…P. 24「お手入れしましょう」へ

確認しましょう

安全上の注意

ご使用の前に

使いましょう

お手入れしましょう

各種機能

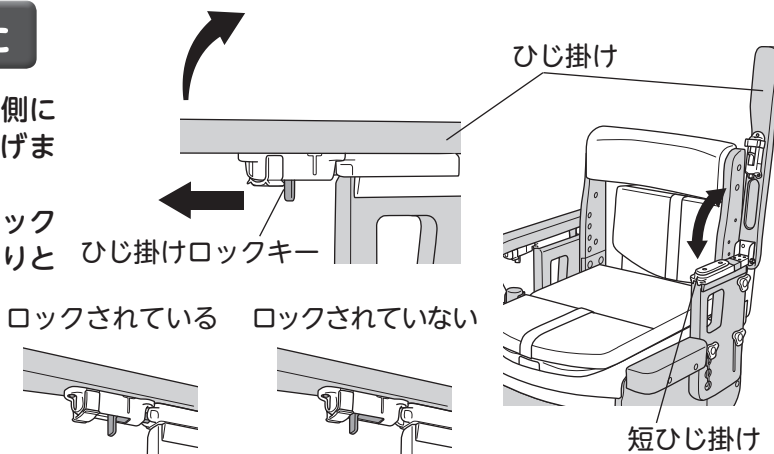
困ったときには

## ひじ掛けのはね上げかた

ひじ掛けロックキーをひじ掛け先端側にスライドさせながらひじ掛けを上げます。

ひじ掛けを下ろす際は、ひじ掛けロックキーがカチッと音がするまでしっかりと

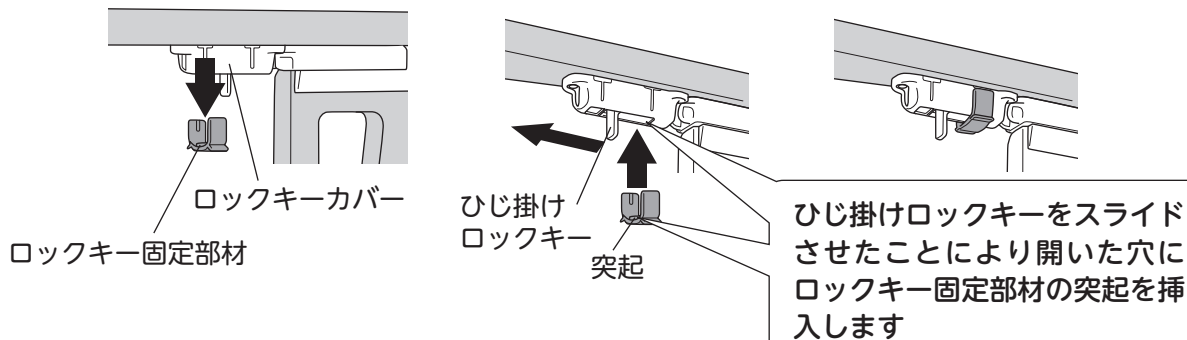
下げてください。自然にひじ掛けがロックされます。



### ～毎回、ひじ掛けのロックを解除する動作が困難な方は～

ひじ掛けロックキーが解除された状態のまま（ロックフリー）にすることができます。

- ①ロックキー固定部材をロックキーカバーから外します。
- ②ひじ掛けロックキーを手前にスライドさせた状態のまま、①で外したロックキー固定部材を図の位置にハメ込みます。



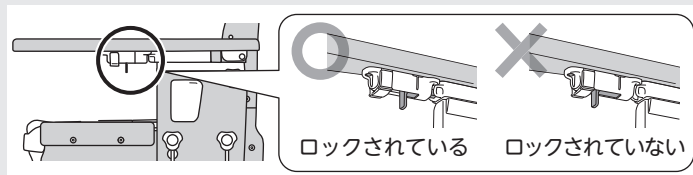
### 注意



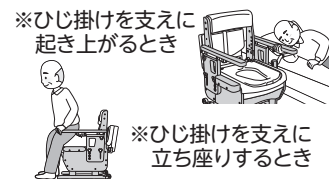
- ひじ掛けを下げる場合、ひじ掛けと短ひじ掛けの間で手や指をはさまないように注意すること

- ひじ掛けをはね上げずに使用する場合や、ひじ掛けに全体重がかかるような強い力が加わる場合は、ひじ掛けをロックすること

ひじ掛けの破損の原因になります。



以下の動作はひじ掛けに強い力が加わるため、必ずひじ掛けを固定すること



- ロックフリーにしたひじ掛けを持って、本体を移動させたり、持ち上げたりしないこと

けが、故障、破損の原因になります。

確認しましょう

安全上のご注意

ご使用前に

使いましよ

お手入れしましよ

各種機能

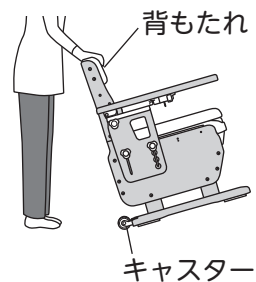
困ったときには

# ♡ 使いましょう

## 移動のしかた

背もたれを持ち、本体を斜めに傾け、キャスターを床につけて、ゆっくり移動させてください。

※移動させるときは、必ずひじ掛けを下ろし、ロックしてください。



- 段差などでキャスターが使えず製品を持ち上げる場合は、ひじ掛けの後側を持ち上げてください。



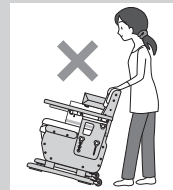
### 警告



**人を座らせたり、物に乗せたまま移動させないこと**

・バケツ内に水や汚物を入れたまま移動させる …など

けが、故障、破損、服や床を汚す原因になります。



### 注意



●**本体を移動させるときは、ペーパーホルダーを持たないこと**

けが、故障、破損の原因になります。

●**ひじ掛け先端を持って、本体を持ち上げないこと**

**本体を持ち上げるときは、すべてのボルトを必ずしめて固定すること**

ひじ掛けが破損したり、けがの原因になります。

●**暖房便座／快適脱臭は、本体を移動させるとき、電源プラグをコンセントから抜き、コードをまとめてから移動すること**

コードの破損、感電、ショート、火災の原因になります。



電源プラグを抜く

確認しましょう

！安全上の注意

✖使用前の

♡使いましょう

💧お手入れしましょう

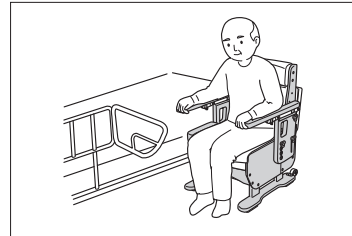
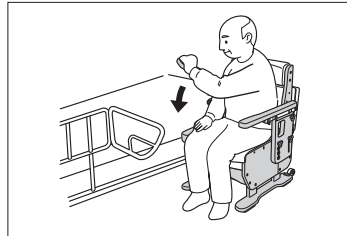
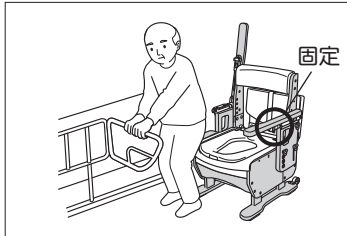
🔌各種機能

？困ったときには

## こんな使いかたができます

### ●立ち上がって移乗ができる場合

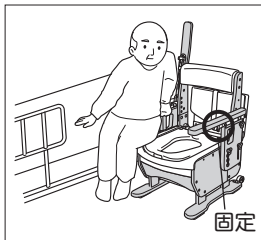
ひじ掛けをはね上げた状態でベッドの移動用バーを持ちながら立ち上がって移乗し、便座に座った後、ひじ掛けを下ろして使用できます。



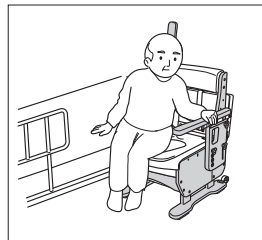
### ●立ち上がれないが座位移乗ができる場合

ひじ掛けをはね上げた状態で短ひじ掛けを持って身体を引き寄せながらトイレに移乗し、奥のひじ掛けをつかんで身体を便座の中央まで引き寄せ、便座に座った後、ひじ掛けを下ろして使用できます。

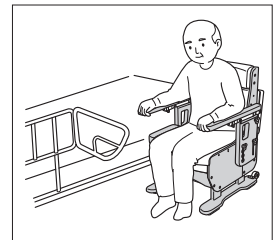
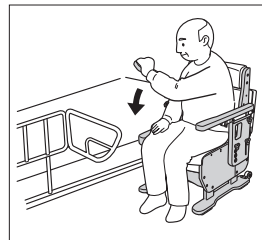
短ひじを持って体をポータブルトイレへ引き寄せる



ひじ掛けを支えに体をさらに引き寄せ、移乗する

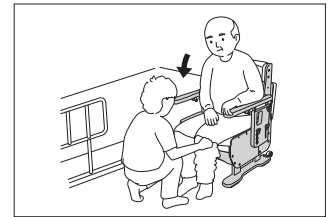
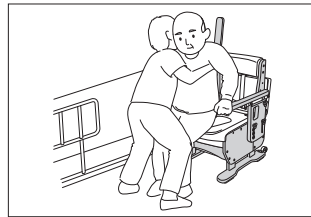


移乗後はひじ掛けを下ろす



### ●介助される方が補助して移乗させる場合

ひじ掛けをはね上げた状態で身体を支えてトイレに移乗させ、ひじ掛けを下ろして使用できます。



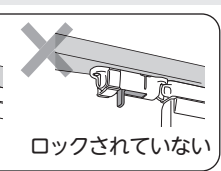
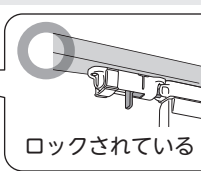
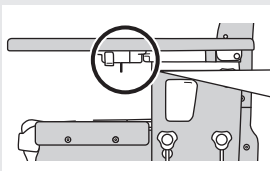
#### 注意



●ひじ掛けを下ろす場合、ひじ掛けと短ひじ掛けの間で手や指をはさまないように注意すること

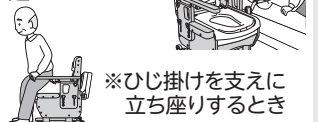
●ひじ掛けをはね上げずに使用する場合や、ひじ掛けに全体重がかかるような強い力が加わる場合は、ひじ掛けをロックすること

ひじ掛けの破損の原因になります。



以下の動作はひじ掛けに強い力が加わるため、必ずひじ掛けを固定すること

※ひじ掛けを支えに起き上がるとき



※ひじ掛けを支えに立ち座りするとき

確認しましょう

！安全上のご注意

✖ご使用の前に

♡使いましょう

🔥お手入れしましょう

🔍各種機能

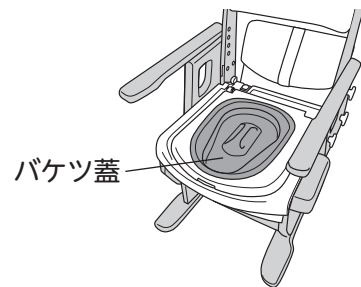
？困ったときには

# ♡ 使いましょう

## バケツ蓋を便座の上にのせてフタをすることができます

- 座面の開閉動作が難しい場合は、座面を開けたままでバケツ蓋を便座の上にのせてフタをすることができます。

※バケツ蓋が汚れている場合は、洗ってからご使用ください。

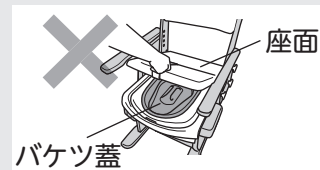


座面の開閉が難しい場合におすすめです

注意



- 便座の上にバケツ蓋をのせた状態で、座ったり、座面を閉じないこと  
製品や、バケツ蓋が破損する原因になります。



- 座面を閉じるときは、バケツ蓋でバケツを閉じること  
座面劣化の原因になります。

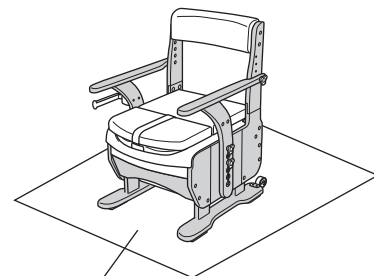
## より快適にご使用いただくために

### ■別売品のご紹介

#### ポータブルトイレ用防水マット

ご利用者が、着座する前に用便されてしまう場合があります。

ポータブルトイレ用防水マットを敷いておくと、より快適にお使いいただけます。



ポータブルトイレ用防水マット

確認しましょう

！安全上の注意

✕ご使用の前に

♡使いましょう

💧お手入れしましょう

🔍各種機能

？困ったときには



# 🚰 お手入れしましょう

## 警告



※暖房便座・快適脱臭の場合

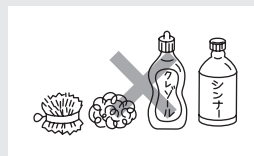
- お手入れの際は、必ず電源プラグをコンセントから抜くこと
  - 暖房便座・スイッチボックスには水をかけないこと
  - スイッチボックスを必要以上に引っ張らないこと
  - スイッチボックスをホルダーに固定したまま便座・受け板を取り外さないこと
- 感電、ショート、火災の原因になります。

## 注意



次にあげるものではお手入れしないこと

- ・シンナー ・クレンジング ・酸、アルカリ性洗剤
  - ・塩素系薬剤（洗剤）をかけての殺菌、消毒 ・タワシ
  - ・研磨剤入りのスポンジ ・磨き粉 ・その他製品を傷つけるもの
- 製品が劣化し、けがの原因になります。



## お掃除のしかた

### ポータブルトイレ本体のお手入れ方法

家具調トイレは木部に汚れがしみこむと、とれにくくなり、臭いの原因になります。

いつまでも気持ちよくお使いいただくために、こまめに汚れを落としてください。

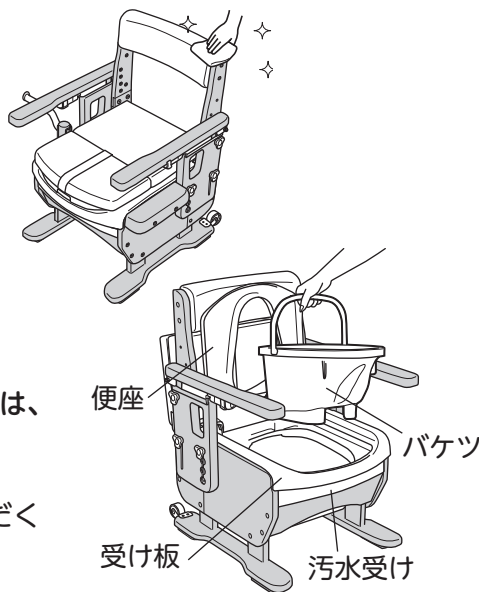
汚れはスポンジかやわらかい布に、住宅用洗剤（中性）をふくませてふきとってください。

### 汚れが気になる場合は

便座（暖房便座は除く）、バケツ、バケツ蓋、受け板、汚水受けは、本体から取り外して水洗いすることができます。

各部を取り外す場合は、以下の手順で実施してください。

※バケツ蓋を便座の上に置くときは、洗ってからご使用いただくことをおすすめします。

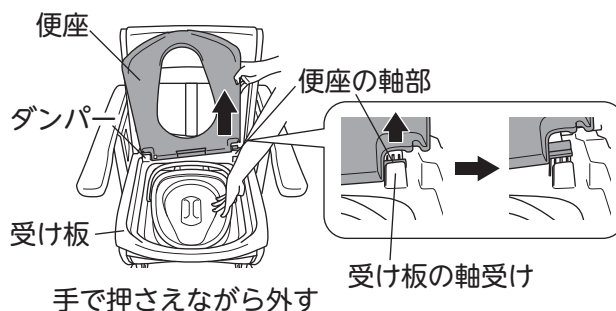


### 1. 便座を取り外します

- ①座面を開けて、便座を上げます。
- ②受け板を手で押さえながら、図のように便座の右側を引き上げ、軸部を外します。



ダンパーが外れた場合は、36 ページ「よくあるご質問」をご参照の上、取り付けてください。



🔍 確認しましょう

! 安全上のご注意

✖️ ご使用の前に

👤 使いましょう

🚰 お手入れしましょう

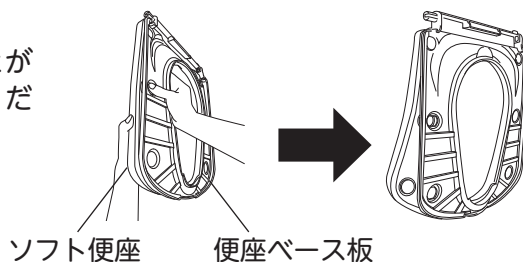
🔧 各種機能

? 困ったときには

# 🔍 お手入れしましょう

## ※ソフト便座の場合

ソフト便座は便座ベース板から取り外すことができます。裏面の凸部を押して取り外してください。



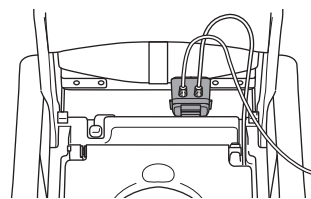
### 注意



ソフト便座と便座ベース板を取り外す際、無理に引っ張らないこと  
強く引っ張ると、ソフト便座が破損します。

## ※暖房便座の場合

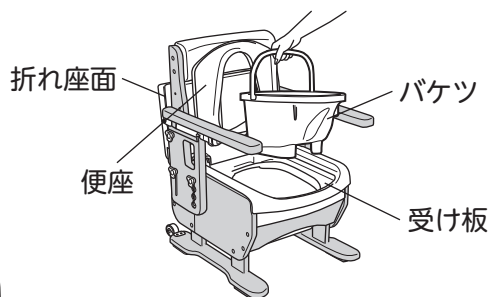
暖房便座の場合は、スイッチボックスも一緒に外します。  
スイッチボックスは、座面を開けた状態で本体と座面の間を通して外します。



## 2. バケツ・受け板を取り外します

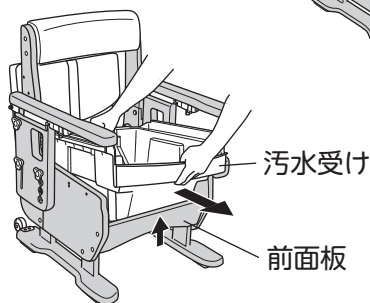
バケツを取り出し、受け板を外します。

受け板の取り外しかたは…P.10へ



## 3. 汚水受けを取り外します

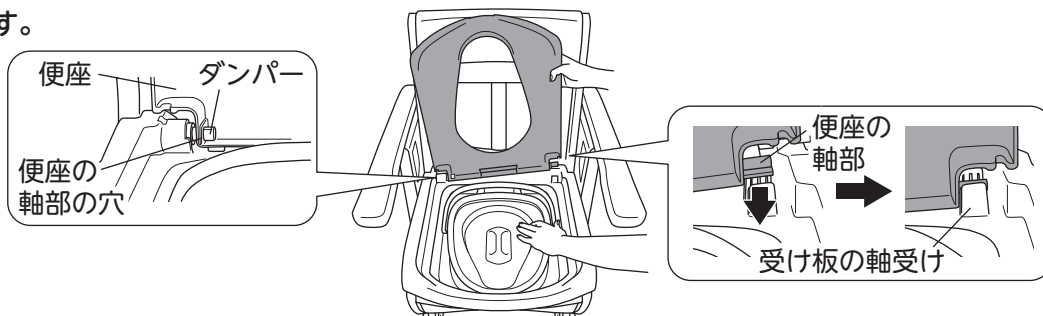
汚水受けの取り外しかたは…P.11へ



お手入れが終わったら、汚水受け、受け板、便座、バケツの順に設置します。

## ●便座の取り付けかた

- ①ダンパーを便座の軸部の穴に差し込みます。
- ②便座の軸部を受け板の軸受けに上から押し込みます。



※暖房便座の取り付けは、スイッチボックスに注意し、セットしてください。

取り付けかたは…P.32 暖房便座「組み立てかた」へ

確認しましょう

安全上の注意

ご使用の前に

使いましょう

お手入れしましょう

各種機能

困ったときには

## 点検のしかた

安全に長くお使いいただくために、必ず点検やメンテナンスをおこなってください。

お手入れして取り付けした後や、調節の後、ご使用になる前に、各項目を確認してからご使用ください。

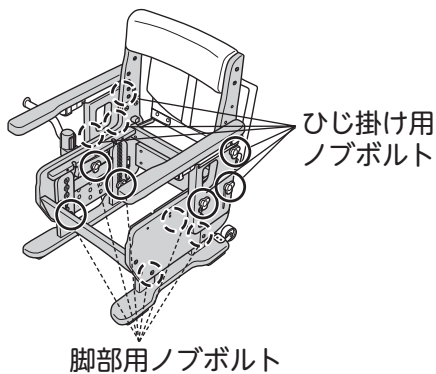
下記の点検をおこなった時に不具合を感じた場合はただちに使用をやめ、お買い上げの販売店や弊社「お客様相談室（フリーダイヤル：0120 - 86 - 7735）」までご相談ください。

### 全タイプ共通

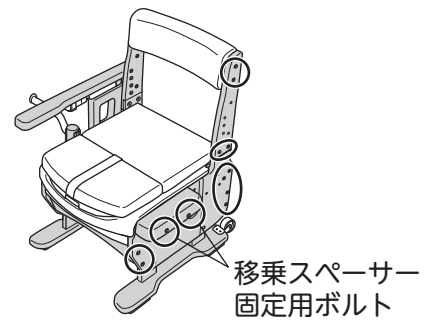
ご使用の前にひじ掛けや背もたれを軽くゆすり、各部にガタつきなど、異常がないか点検すること



- ・ひじ掛け用ノブボルト（6本）
- ・脚部用ノブボルト（6本）



- ・移乗スペーサー固定用ボルト（2本）
- ・各箇所取り付け／接続用六角穴付きボルト

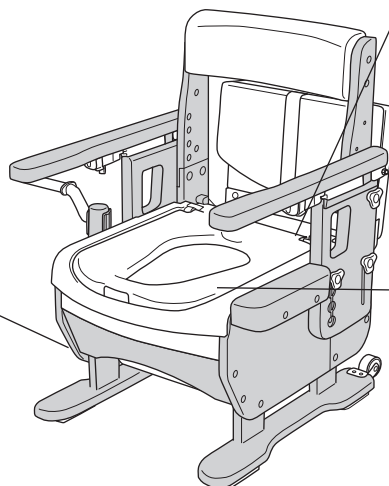
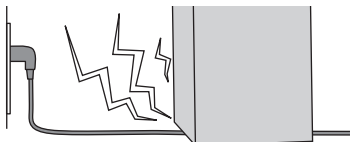


ノブボルトがゆるんでいる場合は…P.13を参照して、しめなおしてください。

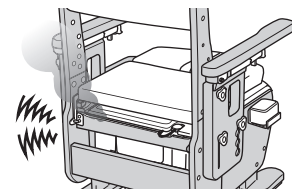
六角穴付きボルトがゆるんでいる場合は、付属の六角レンチを使用してしめなおしてください。

### 暖房便座／快適脱臭

電源コードが熱くなっていないこと  
傷んだり、はさみ込んだりしていないこと



焦げくさい臭いがしないこと  
異音・異臭がしないこと



便座が異常に熱くないこと  
あたたかくなること  
(暖房便座タイプのみ)



確認しましょう

安全上のご注意

ご使用の前に

使しましょう

お手入れしましょう

各種機能

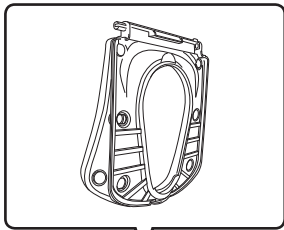
困ったときには

# 🔧 お手入れしましょう

## 交換部品

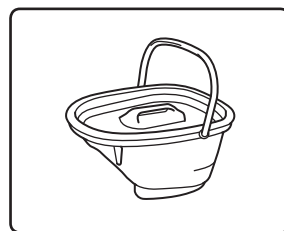
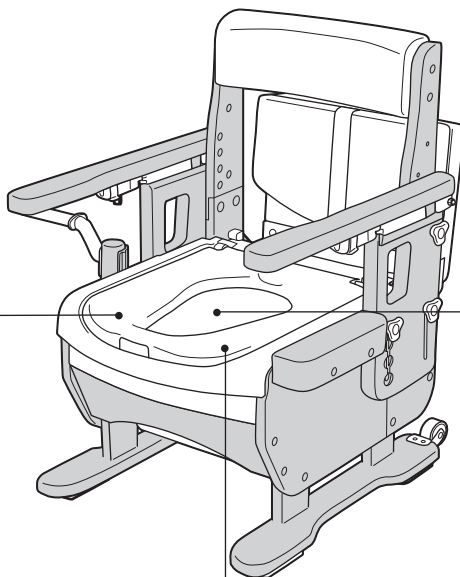
- 各部品が汚れたり、劣化・破損した場合は、お買い求めになった販売店へお問い合わせの上、部品を購入し、交換してください。

※ソフト便座タイプのみ



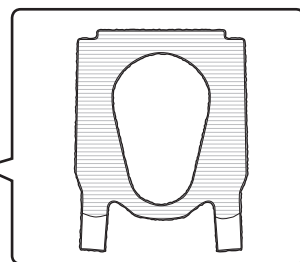
ソフト便座

交換方法は…P.25へ



バケツ式

※標準便座タイプのみ



吸着便座シート

交換方法は…P.17へ

🔍 確認しましょう

⚠️ 安全上の注意

🚫 使用前に

👉 使いましょう

🔧 お手入れしましょう

🛠️ 各種機能

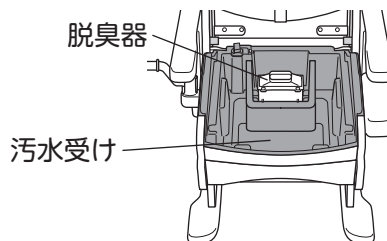
❓ 困ったときには



## 組み立てかた

### 脱臭器を取り付ける

脱臭器は汚水受けの後方に収納されています。

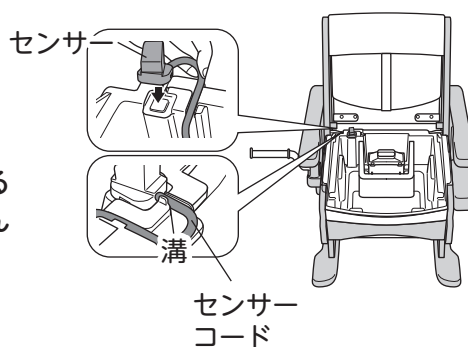


### 1. センサーが取り付けられていることを確認します

センサーが汚水受けの上（受け板の切欠き部）に  
取り付けられていることを確認してください。

#### 外れている場合

図の向きを参考に、マジックテープで固定される  
ように取り付け、センサーコードを溝に差し込ん  
でください。



注意



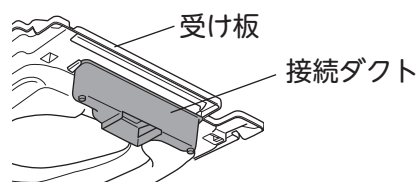
センサーやセンサーコードを引っ張ったり折り曲げたりしないこと  
断線して故障の原因になります。

### 2. 接続ダクトが受け板にしっかり取り付けられているか、プレフィルターが脱臭器にセットされているか確認します

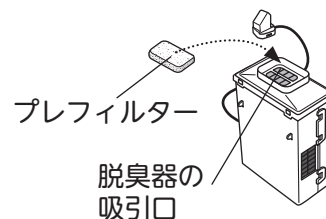
受け板の裏側後方の接続ダクトが受け板の溝に  
沿って奥まで差し込まれているか確認してくださ  
い。（接続ダクトは受け板の後方裏面に取り付け  
ています。）

#### 外れている場合

接続ダクトを受け板の溝に沿って差し込んでください。



プレフィルターが外れている場合は、脱臭器の吸引口に  
再度セットしてください。



確認しましょう

安全上のご注意ください

ご使用前に

使いましょう

お手入れしましょう

各種機能

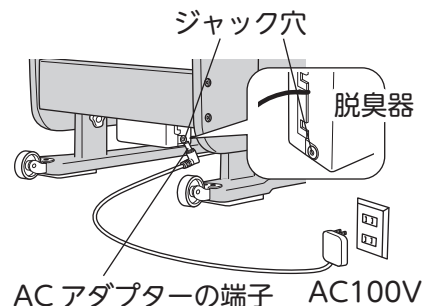
困ったときには



## 3. AC アダプターを接続します

ACアダプターの端子を脱臭器の横にあるジャック穴に差し込み、ACアダプターの電源プラグを、家庭用（交流 100V 50/60Hz）コンセントに差し込んでください。脱臭器の試運転が約 30 秒開始します。（試運転の間に人体を感知すると運転が持続します）

※脱臭器の中には、吸着材が入っており、悪臭を吸着して取り除きます。吸着材の寿命は、1日1時間の使用で約7年です。



注意



### 脱臭器の排気口に物や手を入れないこと

脱臭器内部の回転するファンにまき込まれ、けがの原因になります。また、ファンの故障の原因になります。

## センサーについて

センサーは人の動きを感知し続けると運転を継続しますが、人の動きを感知しなくなったら約5分後に運転を停止します。

ご使用中でも長時間一定の姿勢で着座されたときは、センサーが使用者の動きを感知しないため停止することがありますが故障ではありません。

このようなときは、お体を前後に軽く動かすかセンサーの前に手をかざして、センサーが人体の動きを感知するようにしてください。



センサーの位置

確認しましょう

安全上の注意

使用前に

使いましょう

お手入れしましょう

各種機能

困ったときには

## お掃除のしかた

### 警告



- お手入れの際は、必ず電源プラグをコンセントから抜くこと
  - 脱臭器は水をかけないこと
- 感電、ショート、火災の原因になります。

### 注意

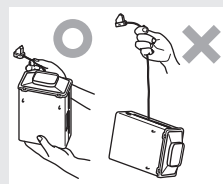


センサーやセンサーコードを  
引っ張ったり折り曲げたりしないこと

断線して故障の原因になります。

脱臭器を持ち運ぶときは、必ず脱臭器の本体を持ち、  
センサーに手をそえて持ってください。

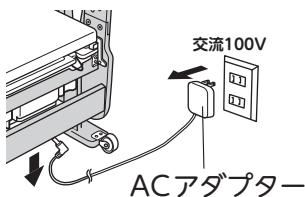
センサー、センサー  
コード、脱臭器の蓋  
だけを持たない



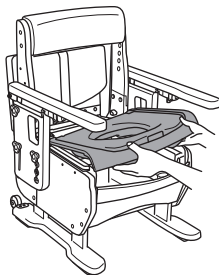
## 脱臭器の取り外しかた

### 1. ACアダプター、センサーを取り外します

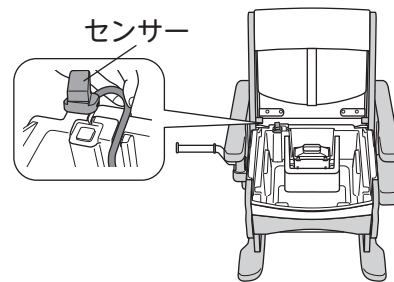
①ACアダプターを  
取り外します



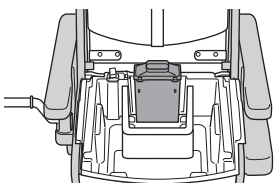
②バケツを取り出し、  
受け板を外します



③センサーを外します



### 2. 脱臭器を汚水受けから取り外します



確認しましょう

安全上のご注意

ご使用前に

使いましょう

お手入れしましょう

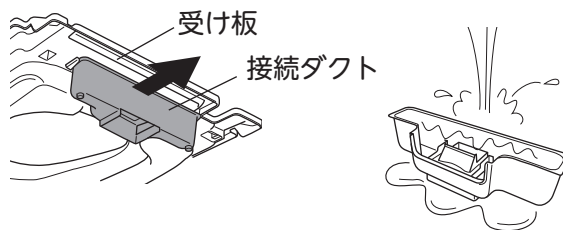
各種機能

困ったときには



## 接続ダクトのお手入れ

接続ダクトは汚れやほこりがたまりやすいので時々ブラシなどで、ほこりを取り除いてください。また、落ちにくい汚れは、水で洗い流してください。

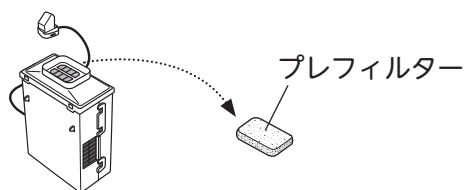


### ●接続ダクトの取り外しかた

受け板の外側に向かって、接続ダクトを引き出し、溝から外します。

## プレフィルターのお手入れ

プレフィルターは、ほこりがたまりやすいので、月に1度は取り外して、やわらかいブラシなどでほこりを取り除いてください。水洗いもできますので、その場合はよく乾かしてください。



※脱臭器の取り付けは、取り外しかたと逆の手順でおこなっていただき、P.28「脱臭器を取り付ける」に従って、正しく取り付けることができたか確認してください。

確認しましょう

安全上の注意

使用前に

使いましょう

お手入れしましょう

各種機能

困ったときには





# 各種機能 / 暖房便座

暖房便座タイプをお買い上げのお客様はご確認ください

## 組み立てかた

### 便座を本体に取り付ける

- ①暖房便座を本体に取り付けます。  
※開梱時には暖房便座は本体に取りついています。

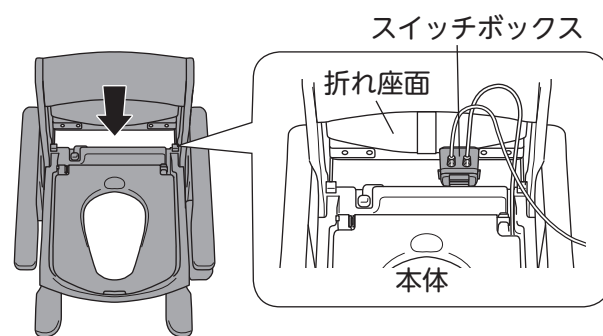
← 便座の取り付けかたは…P.25へ

- ②座面を開けた状態でスイッチボックスを折れ座面と本体の間に通します。

注意

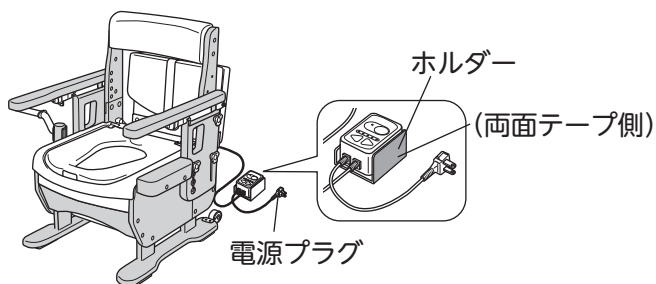


暖房便座を倒すとき、乱暴に扱わないこと  
故障の原因になります。



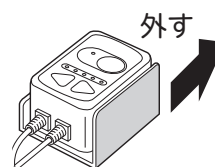
### 暖房便座のスイッチボックスを本体に固定する

スイッチボックスは、ポータブルトイレ本体の左右のどちらにでも固定できます。



### 1. スwitchボックスからホルダーを外します

スイッチボックスからホルダーをスライドさせて外します。

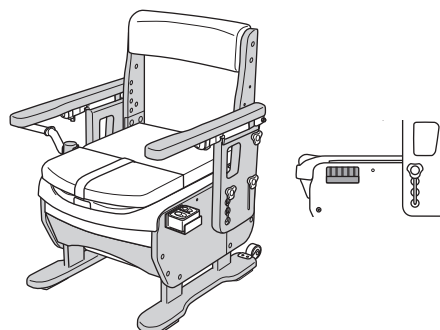


### 2. ホルダーを本体に固定します

ホルダーの離型紙をはがし、本体の側面にしっかりと固定してください。  
この際、ペーパーホルダーなどのじゃまにならないよう注意してください。

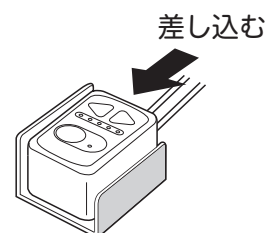
※暖房脱臭タイプについては、ホルダー前後をあけて固定してください。

※図は座って左側に取り付けた場合を示しています。



### 3. ホルダーにスイッチボックスを差し込みます

※図は座って左側に取り付けた場合を示しています。



確認しましょう

！安全上のご注意ください

✖ご使用の前に

♡使いましょう

💧お手入れしましょう

🔌各種機能

? 困ったときには

## 暖房便座について

### 便座表面温度

室温 5℃ のとき、便座温度調節ランプの左端点灯（最低設定、黄色ランプ点灯）で約 30℃、右端点灯（最高設定、赤ランプ点灯）で約 40℃ となります。

#### 警告



#### 便座の暖房機能による低温やけどに注意すること

比較的低い温度でも長時間、皮膚の同じ場所に便座が触れていると低温やけどのおそれがあります。

・次のような方が使用されるときは、周りの方が便座の設定温度を「切」にしたり体温よりも低い温度へ調節してください。

見守り・介護の必要な方、ご自分で温度調節のできない方、皮ふの感覚が弱い方、眠気を誘う薬（睡眠薬・かぜ薬など）を服用された方や深酒、疲労の激しい方、子ども。

※万一、低温やけどをされたときは、ただちに専門医の診断を受けてください。

## 使いかた

### 温度調節のしかた

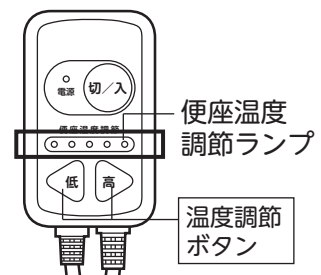
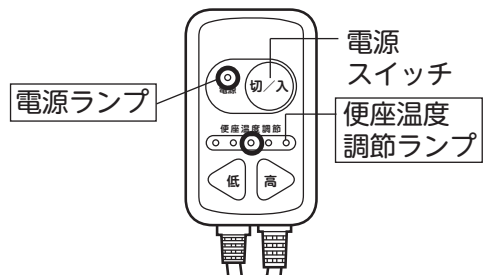
①電源プラグをコンセントに差し込むと、スイッチが入り **電源ランプ** と **便座温度調節ランプ** の中央ランプが点灯し、温度が上がります。

② **温度調節ボタン** **低** **高** ボタンを押すとランプ表示が切り換わり、便座表面の温度調節ができます。

③お好みの温度に調節してください。  
※最低約 30℃～最高約 40℃（室温 5℃ のとき）の範囲で 5 段階に調節できます。

低温やけどを防ぐには、体温よりも低い温度で使用してください。

〈スイッチボックス〉



#### 警告



●長期間使用しないときは、必ず電源プラグをコンセントから抜いておくこと

●スイッチボックスを引っ張らないこと

●スイッチボックスをホルダーに固定したまま便座・受け板を取り外さないこと

故障・破損の原因になります。

故障・破損したまま使用すると、感電、ショート、火災の原因になります。

確認しましょう

安全上の注意

ご使用前に

使いましょう

お手入れしましょう

各種機能

困ったときには



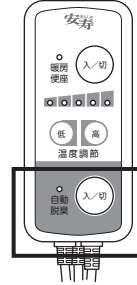
# 各種機能 / 暖房・脱臭

暖房・脱臭タイプをお買い上げ  
のお客様はご確認ください

## 組み立てかた

### 1. 脱臭器を取り付けます

快適脱臭の取り付けかたは…P.28へ



暖房・脱臭タイプのスイッチ  
ボックスは脱臭機能のON/OFF  
スイッチ付きです。

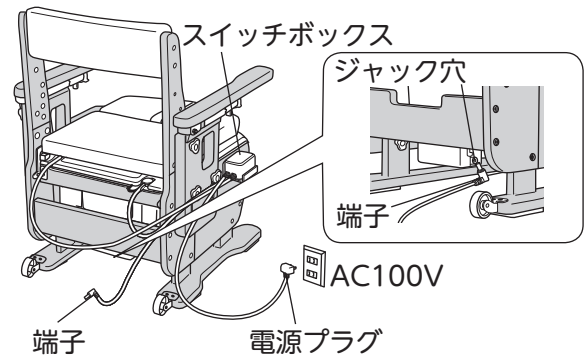
### 2. 暖房便座を組み立てます

暖房便座の組み立てかたは…P.32へ

### 3. 電源を接続します

スイッチボックスからの端子を脱臭器の横にある  
ジャック穴に差し込み、電源プラグを家庭用（交流  
100V 50/60Hz）コンセントに差し込んでくださ  
い。

脱臭器の試運転が約 30 秒開始します。（試運転の  
間に人体を感知すると運転が持続します）



※脱臭器の中には、吸着材が入っており、悪臭を吸着して取り除きます。吸着材の寿命は、1 日 1  
時間の使用で約 7 年です。

注意



#### 脱臭器の排気口に物や手を入れないこと

脱臭器内部の回転するファンにまき込まれ、けがの原因になります。  
また、ファンの故障の原因になります。

## 暖房便座について

詳しくは…P.33へ

確認しましょう

安全上のご注意ください

ご使用前に

使いまししょう

お手入れしまししょう

各種機能

困ったときには



# 各種機能 / 暖房・脱臭

暖房・脱臭タイプをお買い上げ  
のお客様はご確認ください

## 使いかた

### 暖房便座

#### 1. 暖房便座を使う場合

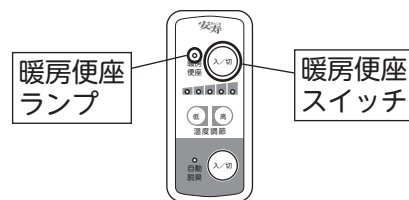
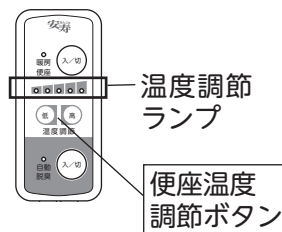
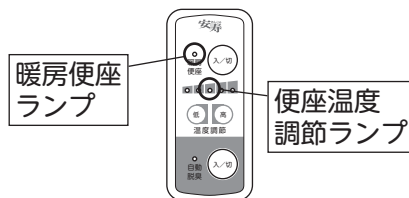
- ①電源プラグをコンセントに差し込むと、スイッチが入り「暖房便座ランプ」と「便座温度調節ランプ」の中央ランプが点灯し、温度が上がり始めます。
- ②温度調節ボタン(低)(高)ボタンを押すとランプ表示が切り換わり、便座表面の温度調節ができます。
- ③お好みの温度に調節してください。  
※最低約 30℃～最高約 40℃ (室温 5℃ のとき) の範囲で 5 段階に調節できます。

低温やけどを防ぐには、体温よりも低い温度で使用してください。

#### 2. 暖房便座を使わない場合

暖房便座スイッチを押すと、「暖房便座ランプ」が消灯し、暖房便座の運転が停止されます。

〈スイッチボックス〉



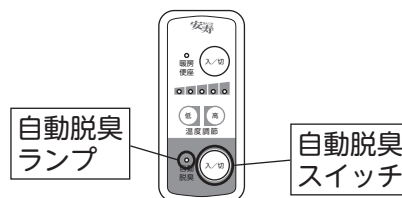
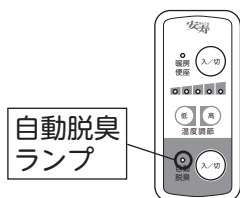
### 快適脱臭

#### 1. 快適脱臭を使う場合

電源プラグをコンセントに差し込むと、スイッチが入り「自動脱臭ランプ」が点灯し、脱臭器の運転が開始します。

#### 2. 快適脱臭を使わない場合

自動脱臭スイッチを押すと、「自動脱臭ランプ」が消灯し、脱臭器の運転が停止されます。



#### 警告



- 長期間使用しないときは、必ず電源プラグをコンセントから抜いておくこと
- スイッチボックスを引っ張らないこと
- スイッチボックスをホルダーに固定したまま便座・受け板を取り外さないこと  
故障・破損の原因になります。  
故障・破損したまま使用すると、感電、ショート、火災の原因になります。

確認しましょう

安全上の注意

使用前に

使いましゅう

お手入れしましゅう

各種機能

困ったときには

# ? 困ったときには

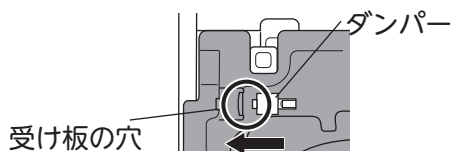
## よくあるご質問

**Q** 便座のダンパーが外れてしまい、戻しかたがわかりません。

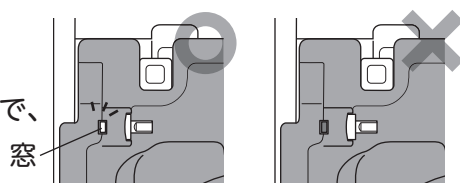


**A.** 以下の手順で取り付けてください。

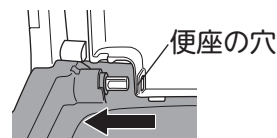
①受け板の穴に、まっすぐ差し込みます。



②穴の窓から、ダンパーの白い部分が見えるまで、しっかり差し込みます。



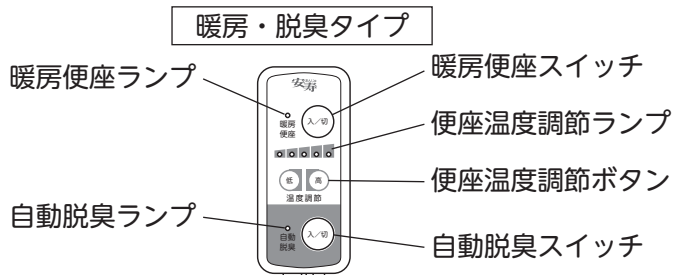
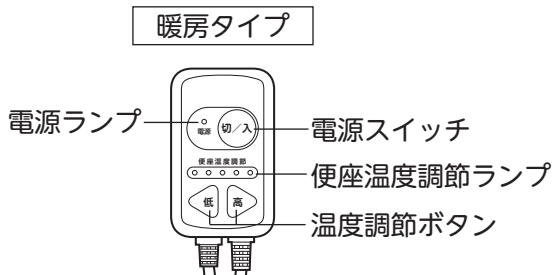
③ダンパーに便座の穴を合わせて差し込みます。



## 故障かな?と思ったら

修理などを依頼される前に、本書をよくお読みの上、次の点をお調べください。

### 暖房便座



こんなとき	調べるところ・原因	処置	参照ページ
電源スイッチ・暖房便座スイッチを押してもランプが点灯しない	・電源プラグが確実に差し込まれていますか	・電源プラグを差し込みなおす	
便座があたたかくない	・電源が「切」になっていませんか	・電源を「入」にする	P.33/P.35
	・設定温度が低くなっていませんか	・設定温度を高くする	
便座が熱い	・設定温度が高くなっていませんか	・設定温度を低くする	P.33/P.35
電源ランプ・暖房便座ランプが点滅し、便座があたたかくない	・異常を感知し、自動回路遮断が作動しています。	・お買い上げの販売店にご相談ください。	

※上記の問題が直らなかった場合は、ただちに電源プラグを抜いて、まずお買い上げの販売店にご相談ください。

確認しましょう

安全上のご注意

ご使用前に

使しましょう

お手入れしましょう

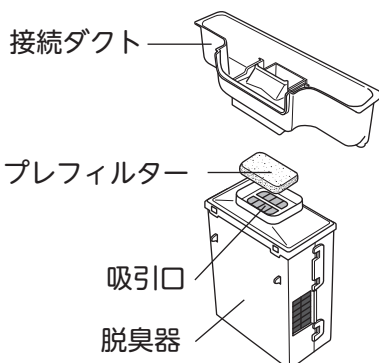
各種機能

? 困ったときには

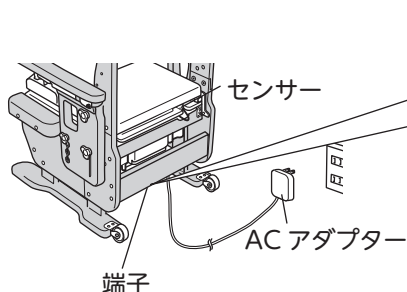
# ? 困ったときには

## 快適脱臭

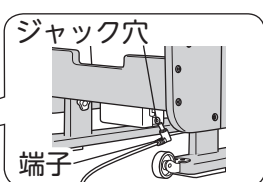
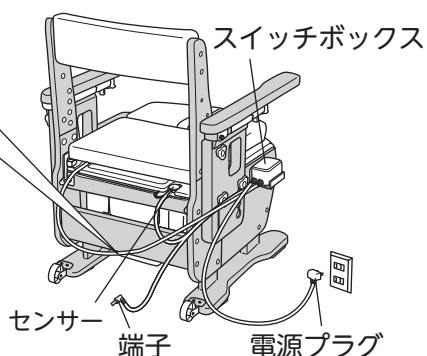
### 共通部



### 快適脱臭タイプ



### 暖房・脱臭タイプ



こんなとき	調べるところ・原因	処置	参照ページ
臭いがとれない	• プレフィルターにほこりがつまっていませんか	• プレフィルターの掃除をする	P.31
	• 接続ダクトの吸引口、脱臭器排気口をふさいでいる物はありませんか	• ふさいでいるものを取り除く	
	• 接続ダクト・脱臭器がしっかり接続されていますか	• 正しく接続する	P.28
センサーに手をかざしても作動しない	• センサーが汚れていませんか	• センサーを掃除する	P.28
	• ACアダプター・電源プラグおよび端子は確実に差し込まれていますか	• ACアダプターおよび端子を差し込みなおす	
座ってもセンサーが作動しない	• 座る位置が浅くないですか	• 便座中央に深く座る	P.35
	• 服の色や布地によって、センサーが感知しないことがあります	• 衣服を少し持ち上げ肌を感知させる	
	• 自動脱臭ランプが消灯していませんか (暖房・脱臭タイプのみ)	• 自動脱臭スイッチを押して、ランプを点灯させる	
自動脱臭スイッチを押してもランプが点灯しない (動かない)	• 電源プラグおよび脱臭器本体から端子がぬけていませんか (暖房・脱臭タイプのみ)	• 電源プラグおよび端子を差し込む	P.34
自動脱臭ランプが点滅し、作動しない	(暖房・脱臭タイプのみ) • 端子が脱臭器本体のジャックに差し込まれていますか	• 端子を差し込みなおす	P.34

※上記の問題が直らなかった場合は、ただちに電源プラグを抜いて、まずお買い上げの販売店にご相談ください。

確認しましょう

安全上の注意

使用前に

使しましょう

お手入れしましょう

各種機能

困ったときには

## 保証とアフターサービス

商品のご購入に関するお問い合わせ、ご相談は…お買い求めの販売店へ  
商品の仕様などに関するお問い合わせ、ご相談は…下記お客様相談室へ

### 不具合が発生したとき

万一故障したり、また異常を感じた場合は、ご自分で修理、改造などを絶対にしないで、お買い上げの販売店にご相談ください。

#### ●保証期間中は

保証書の規定に従って修理させていただきますので、製品に保証書（取扱説明書）を添えて、お買い上げの販売店にご依頼ください。

#### ●保証期間を過ぎているときは

修理すれば使用できる製品については、ご希望により有料で修理させていただきます。

#### ●修理料金の仕組み

修理料金は、技術料・部品代などで構成されています。

**技術料** は、診断・故障箇所の修理および部品交換・調整・修理完了時の点検などの作業、作業員の出張にかかる費用です。

**部品代** は、修理に使用した部品および補助材料代です。

アロン化成株式会社

フリーダイヤル

お客様相談室  0120-86-7735

(受付時間) 祝祭日以外の

月～金 9:00～17:00

(12:00～13:00 は除く)

確認しましょう

安全上のご注意ください

ご使用前の前に

使いまししょう

お手入れしまししょう

各種機能

困ったときには

## 保証書

この製品は、厳密な品質管理及び検査を経てお届けしたものです。お客様が取扱説明書・本体添付シール等の注意書きに従った使用状態で保証期間内に万一故障した場合には、本保証書記載内容により無料修理いたします。有効期間は、お買い上げの日より1年間です。

1. 修理は、お買い上げの販売店にご依頼ください。修理に際しては、本保証書をご提示、もしくは添えてください。
2. ご贈答、ご転居でお買い上げの販売店に修理をご依頼できない場合は、お客様相談室にご相談ください。
3. 本保証書は再発行いたしませんので大切に保管してください。
4. 保証期間内でも下記の場合は、有料修理になります。
  - 1) 保証書のご提示がない場合。
  - 2) 本保証書のお買い上げ日、販売店の記入がない場合、あるいは字句を書き換えられた場合。
  - 3) 使用上の誤り、あるいは改造、修理、調整による故障または損傷。
  - 4) お買い上げ後の輸送、移動、落下、その他の不適切な取り扱いによる故障または損傷。
  - 5) 火災、地震、塩害、ガス害、風水害、落雷、異常電圧、その他の天災地変による故障または損傷。
  - 6) 消耗品の損傷及び汚れ。
  - 7) 業務用または一般家庭用以外にご使用の場合の故障または損傷。
5. 本保証書は、日本国内においてのみ有効です。  
This warranty is valid only in Japan.
6. 電気部品の機能を維持するために必要な補修用品の最低保有期間は製造打ち切り後6年です。
7. 保証書に明示した期間、条件のもとにおいて、無料修理をお約束するものです。したがって、保証書によって、お客様の法律上の権利を制限するものではありません。

〈個人情報の取扱いについて〉

- 1) 保証書にご記入いただいた住所・氏名などの個人情報は、保証期間内のサービス活動およびその後の安全点検活動のために利用いたします。  
なお、本書にてお預かりするお客様の個人情報をお客様の同意を得ることなく、第三者に提供または開示いたしません。
- 2) 修理のために、当社から修理委託している保守会社などに必要なお客様の個人情報を委託する場合、守秘義務契約を結び当社と同等の水準でお客様の個人情報を取り扱うように管理いたします。

<b>★お買い上げ日</b>	年      月      日
<b>保証期間</b>	<b>お買い上げ日より1年</b>
<b>お客様</b>	ご住所 〒
	ご芳名 TEL
<b>★販売店</b>	住所 〒
	店名 TEL

★ 印欄に記入のない場合は有効となりませんので、必ず記入の有無をご確認ください。  
もし記入のない場合は直ちにお買い上げの販売店にお申し出ください。

この保証書はご使用できません

## ■保証書について

必ず、お買い上げの販売店からお買い上げ日・販売店名などの記入をお確かめのうえ受け取り、保証書内容をよくお読みの上、大切に保管してください。尚、保証書の再発行はいたしません。

- 木製部分は天然素材なので、色や木目はカタログなどと多少異なる場合がありますのでご了承ください。
- 製品の仕様および価格は、予告なく変更する場合があります

製品に関するご意見・お問い合わせは

### お客様相談室

フリーダイヤル ☎0120-86-7735  
(受付時間) 祝祭日以外の月～金 9:00～17:00  
(12:00～13:00はのぞく)

製造・発売元



**アロン化成株式会社**

ライフサポート事業部

〒105-0003 東京都港区西新橋2-8-6 住友不動産日比谷ビル8階

URL <http://www.aronkasei.co.jp/>

安寿

検索

18.07 919076-2