

# 安寿 あんじゅ

## 自動ラップポータブルトイレ専用 フィルムカセット

### 取扱説明書

本製品は、アロン化成「家具調トイレセレクト R 自動ラップ ノーマル / はねあげタイプ」専用のフィルムカセットです。  
ご利用前に必ず本書とトイレ本体の取扱説明書をお読みください。

### 安全上のご注意 必ずお守りください

ここに示した注意事項は、製品を安全に正しくお使いいただき、あなたや他人への危害を未然に防止するためのものです。いずれも安全に関する重要な内容ですので、必ずお守りください。



#### 警告

誤った使いかたをすると「死亡または重傷を負う可能性が想定される」内容を説明しています。

#### 電源プラグを差した状態でトイレの中に手を入れないこと

ローラーや圧着ゴムに手をはさまれて、けがや火傷の原因になります。  
また、通電している部分に触れ、感電やショートの原因になります。

### 交換方法

※ご使用中のフィルムに「STOP」マークが出たら、フィルムカセットの交換が必要です。

#### 1. リモコンのフィルム送りボタンを押し、残ったフィルムを出し切ります

フィルム送りボタンを押している間、フィルムが送り出されます。20cm 送り出されると自動で停止します。フィルムがなくなるまで繰り返しフィルム送り操作をしてください。



フィルム送りボタン

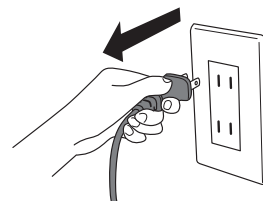
#### 2. 電源プラグをコンセントから抜いてください

#### 警告



#### 電源プラグを差した状態でトイレの中に手を入れないこと

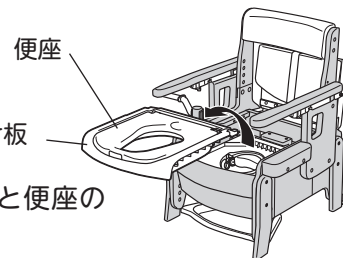
ローラーや圧着ゴムに手をはさまれて、けがや火傷の原因になります。  
また、通電している部分に触れ、感電やショートの原因になります。



#### 3. 受け板ごと、便座と止水カバーをはずします

便座の裏や止水カバー、受け板が汚れている場合は、トイレ本体の取扱説明書の「お掃除のしかた」を参考に汚れを拭き取ってください。

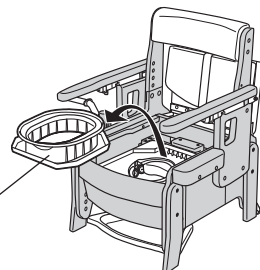
※止水カバーは受け板と便座の間に入っています。



#### 4. 空になったフィルムカセットの容器を抜き取ります

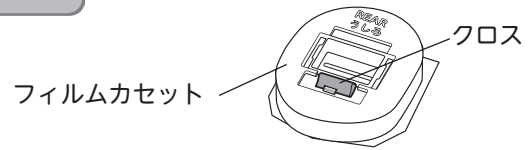
空になったフィルムカセットの容器はおすまいの自治体の指示に従って廃棄してください。

フィルムカセットの容器

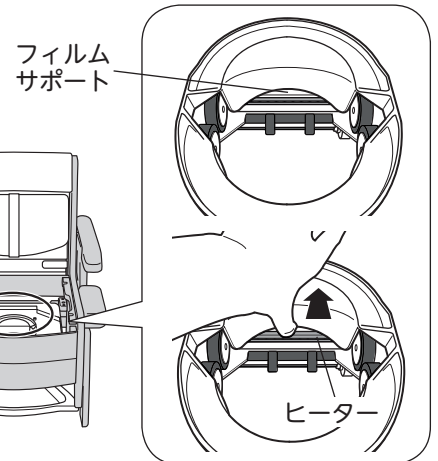


## 5. ヒーター表面の汚れを拭き取ります

- ①フィルムカセットにテープで貼付されているクロスを取り外します。



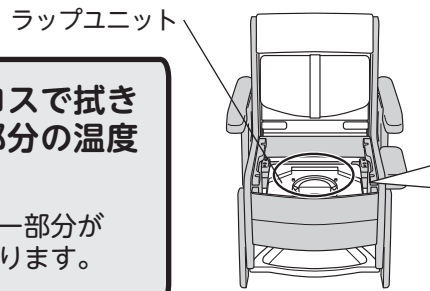
- ②ラップユニット内のフィルムサポート（白色の部品）を奥側に向かって押し、ヒーター（銀色の部品）を露出させ、クロスでヒーター表面の汚れを拭き取ります。



**注意**

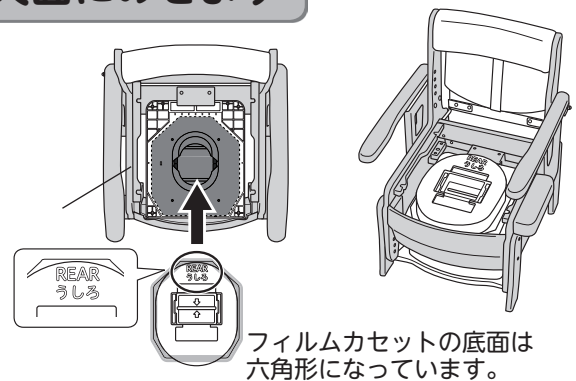
ヒーターの汚れをクロスで拭き取る際は、ヒーター部分の温度に注意すること

ラップ動作直後にはヒーター部分が高温になっている場合があります。



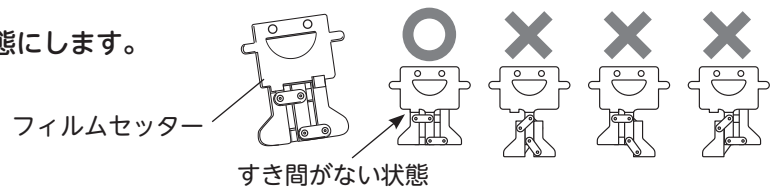
## 6. フィilmカセットをラップユニット天面にのせます

図のように、「うしろ」の表示を背もたれ側にしてセットします。フィルムカセットが傾いたり、浮いたりせず、フィルムカセットの底面の六角形が、ラップユニットの六角形の溝におさまっていることを確認してください。



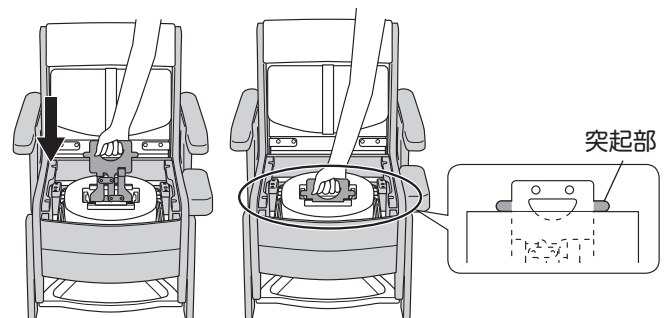
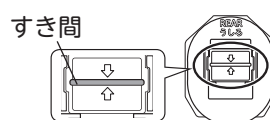
## 7. フィilmセッターを使用してフィルムの設定をします

- ①フィルムセッターを図のような状態にします。

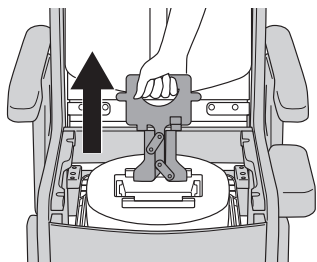


- ②フィルムセッターをフィルムカセット中央のすき間に差し込んでください。

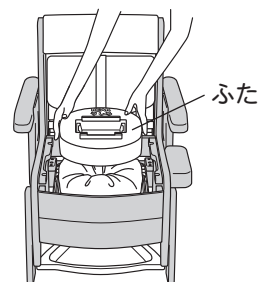
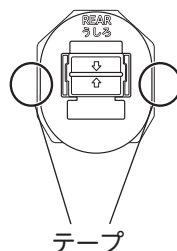
※フィルムセッターの突起部が、フィルムカセットに接触するまで差し込んでください。



③フィルムセッターを垂直に抜きます。



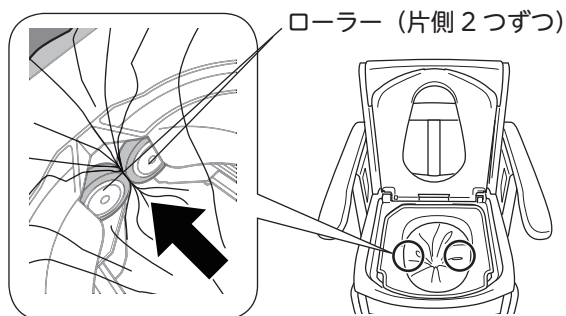
④フィルムカセット両側部にある赤色の線が入ったテープをはがし、ふたを真上に持ち上げて外します。



⑤フィルムが左右のローラーに挟まれていることを確認してください。

フィルムが左右のローラーに挟まれていないと正常にラップされなくなる原因になります。

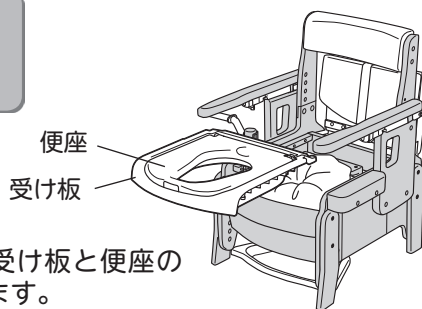
※フィルムがローラーに挟まれていない場合は「交換方法」7.①からやり直してください。



## 8. 受け板ごと、便座と止水カバーを戻し、正しく取りついているか確認します

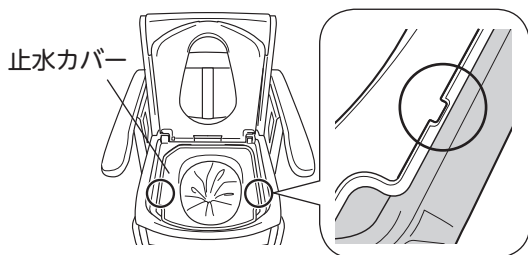
①受け板ごと便座と止水カバーを戻します。受け板を戻したら、便座を上から押して、ガタツキがないことを確認してください。

※止水カバーは受け板と便座の間に入っています。

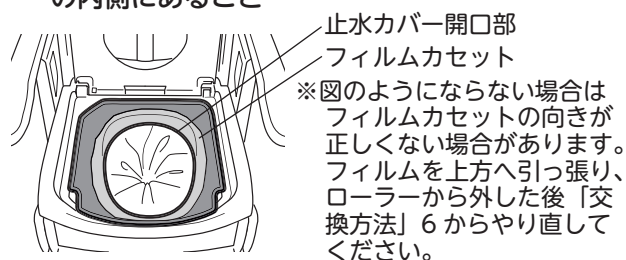


②便座を上げて、止水カバーが以下の状態になっていることを確認してください。

・凸部と凹部の位置が合っていること



・止水カバー開口部がフィルムカセットの内側にあること

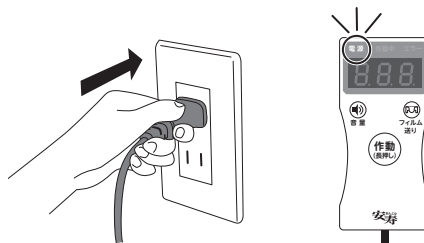


※図のようにならない場合は、フィルムカセットの向きが正しくない場合があります。フィルムを上方へ引っ張り、ローラーから外した後「交換方法」6からやり直してください。

## 9. 電源プラグをコンセントに差し込み、リモコンの電源ランプが点灯していることを確認してください

正常に電源が入ると、リモコンの電源ランプが緑色に点灯し、「ピッピッピッ、ご利用可能です」という音声案内が流れます。

※音量を0に設定しているときは音声案内は流れません。

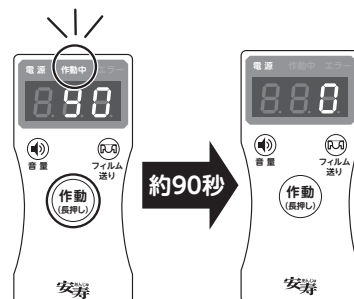


## 10. リモコンの作動ボタンを押し、ラップ動作の初期設定をします

作動スイッチを約1秒押し、作動中ランプが緑色に点灯し、ラップ動作の初期設定がされます。初期設定には約90秒かかり表示画面にはラップ終了までの目安時間が表示されます。

終了時には「ピッピッピッ、処理が完了しました」と音が鳴り、リモコンの作動中ランプが消灯します。

※音量を0に設定しているときは音声案内は流れません。



### 注意



**ラップ動作の初期設定が終了するまでフィルムに触れないこと**

正しく動作せず、ラップされないために汚物がもれて製品故障の原因になります。

## 11. 初期設定で切り離されたフィルムを取り出します

初期設定が終了し、リモコンの作動中ランプが消灯したことを確認したら、切り離されたフィルムを取り出してください。

フィルムを取り出した後、ラップ受けトレイを元の位置に戻して完了です。



### 注意



フィルムカセットを装着した状態でキャスターを使った移動など、トイレを傾けたときは使用前にフィルムカセットが正しくセットされているか確認すること  
トイレを傾けるとフィルムカセットがずれてしまう場合があります、正常にフィルムがラップされなくなる原因になります。

- ご使用前に以下のことを確認してください。
  - ・フィルムがローラーに挟まっていること → 詳しくは「交換方法」7.⑤をご確認ください。
  - ・受け板がトイレ本体にガタツキなくはまっていること → 詳しくは「交換方法」8.①をご確認ください。
  - ・止水カバーの位置が正しいこと → 詳しくは「交換方法」8.②をご確認ください。

## 品質表示

材質 (原料樹脂)	フィルム：ポリエチレン 容器・ふた：ポリプロピレン
寸法	フィルム長さ：20m(約60回分)
	フィルム厚さ：0.03mm
重量	850g

### 廃棄上のご注意

お住まいの地域の分別ルールに従って廃棄してください。

●製品の仕様および価格は、予告なく変更する場合があります

製品に関するご意見・お問い合わせは

## お客様相談室

フリーダイヤル ☎0120-86-7735

(受付時間) 祝祭日以外の月～金 9:00～17:00  
(12:00～13:00はのぞく)

発売元



# アロン化成株式会社

ライフサポート事業部

〒105-0003 東京都港区西新橋2-8-6 住友不動産日比谷ビル8階

URL <http://www.aronkasei.co.jp/>

安寿

検索