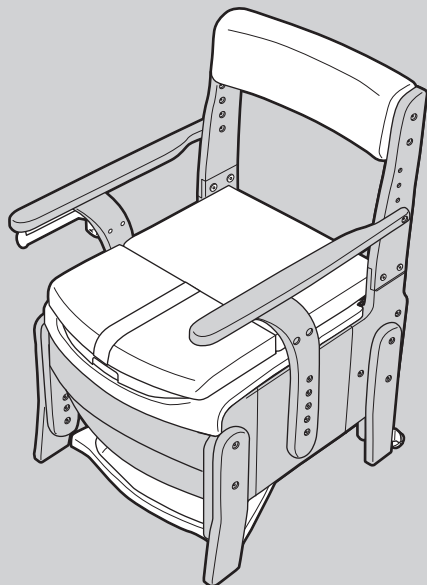


# 安<sup>あんじゅ</sup>寿

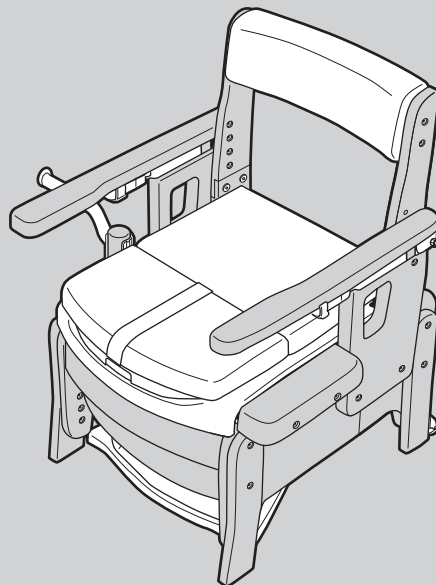
## 家具調トイレセレクトR 自動ラップ

ノーマルタイプ／はねあげタイプ

共通取扱説明書



家具調トイレセレクトR  
自動ラップ ノーマルタイプ



家具調トイレセレクトR  
自動ラップ はねあげタイプ

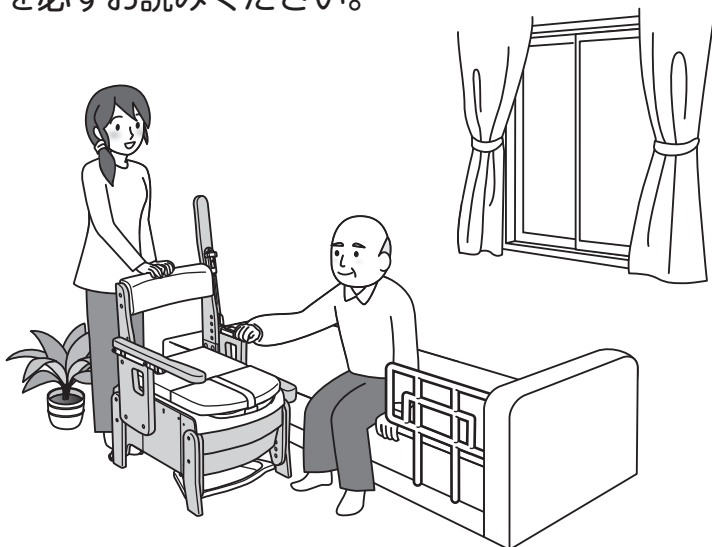
標準便座

ソフト便座

暖房便座

最大使用者体重：100kg

このたびは家具調トイレセレクトR 自動ラップノーマルタイプ／はねあげタイプをお求めいただきまして、まことにありがとうございます。この製品はトイレまでの移動が難しく自分自身の力で排泄されたい方から介助を必要とされる方まで、快適で清潔にお使いいただけます。正しくお使いいただくため、ご使用前にこの取扱説明書と保証書を必ずお読みください。



保存版  
(保証書付)

ARONKASEI CO.,LTD.

取扱説明書を読んだ後は必ず保管してください。

# もくじ



## 確認しましょう P.2～6

- ・梱包品の確認…………… 2
- ・各部の名称…………… 3～4
- ・商品の寸法図と仕様…………… 5～6



## 安全上のご注意 P.7～12



## ご使用の前に P.13～23

- ・ポータブルトイレ本体各部の調節をしましょう…………… 13～16
- 設定の目安…………… 13
- 便座高さ調節のしかた…………… 13～14
- 背もたれの位置調節のしかた…………… 14
- ひじ掛け高さ調節のしかた…………… 15～16
- ・移乗スパーサーを取り付けましょう…………… 16
- ・ペーパーホルダーを取り付けましょう…………… 17
- ・便座シートを取り付けましょう…………… 18
- ・ラップユニットの準備をしましょう…………… 19～20
- ・ラップユニットにフィルムカセットを取り付けましょう…………… 20～23
- ・リモコンを取り付けましょう…………… 23



## 使いましょう P.24～31

- ・使いかた…………… 24～31
- 使用前の準備のしかた…………… 24
- 汚物処理のしかた…………… 25
- ラップのし直しのかた…………… 26
- フィルムカセット交換の音声案内…………… 26
- フィルムカセットの交換のしかた…………… 27～28
- より快適にご使用いただくために…………… 28
- 移動のしかた…………… 29
- ひじ掛けのはね上げかた…………… 30
- こんな使いかたができます…………… 31



## バケツ使用の場合 P.32～35

- ・ご使用の前に
- ・使いましょう

- ・バケツで処理をする準備をしましょう …… 32～33
- ・使いかた…………… 34～35
- 使用前の準備のしかた…………… 34
- バケツでの汚物処理のしかた…………… 34
- バケツ利用からラップユニット利用への戻し方 …… 35



## お手入れしましょう P.36～42

- ・お掃除のしかた…………… 36～40
- ・点検のしかた…………… 41
- ・交換部品…………… 42



## 各種機能／暖房便座 P.43～44

- ・組み立てかた…………… 43
- ・暖房便座について…………… 44
- ・使いかた…………… 44



## 困ったときには P.45～49

- ・よくあるご質問…………… 45
- ・ラップユニットのエラー…………… 46
- ・故障かな？と思ったら…………… 47～49
- ・保証とアフターサービス…………… 49

確認しましょう

安全上のご注意

ご使用の前に

使いましょう

バケツ使用の場合

お手入れしましょう

各種機能  
暖房便座

困ったときには

# 👉 確認しましょう

## 梱包品の確認

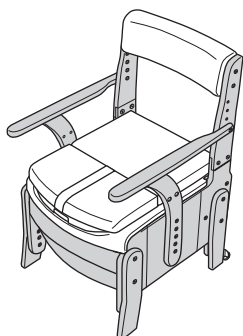
梱包品が揃っているか、下のイラストを見ながら確認しましょう。



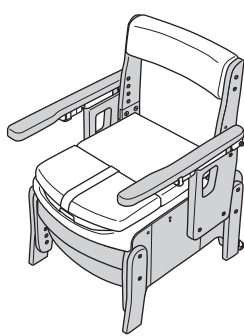
ご購入いただきました製品によって、梱包品、および確認していただくページが異なります。組み立てる前に、購入した製品にレ点を付け、ご確認をお願いいたします。

### 本体

ノーマルタイプ

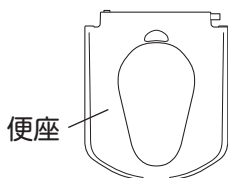


はねあげタイプ

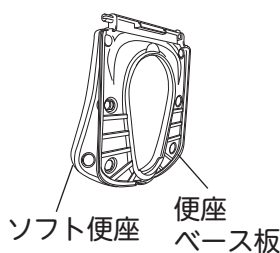


### 便座の種類

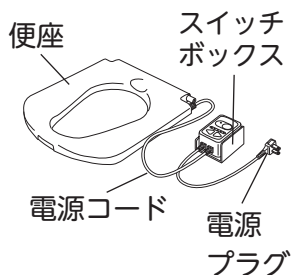
標準便座



ソフト便座



暖房便座



### 別売品（消耗品）

自動ラップポータブルトイレ専用凝固剤 (約60回分)



自動ラップポータブルトイレ専用フィルムカセット (約60回分)



面ファスナー



### ひじ掛けの種類

ノーマルタイプ

ペーパーホルダー軸受け



ペーパーホルダー



ペーパーホルダー軸受け固定用ボルト (M6 × 15mm)

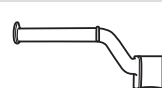


はねあげタイプ

ペーパーホルダー台座



ペーパーホルダー



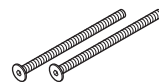
ペーパーホルダー台座固定用ボルト (M6 × 60mm)



移乗スペーサー



移乗スペーサー固定用ボルト 2本 (M6 × 80mm)

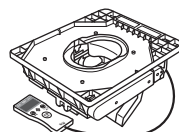


### 全タイプ共通

フィルムセッター



ラップユニット (リモコン)



バケツ (バケツ蓋)



止水カバー



バケツ受け



ラップ受けトレイ



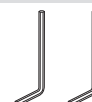
電源コード



ACアダプター



六角レンチ 2本



確認しましょう

！安全上の注意

✕ご使用前に

♡使いましょう

🪣バケツ使用の場合

💧お手入れしましょう

🔥各種機能暖房便座

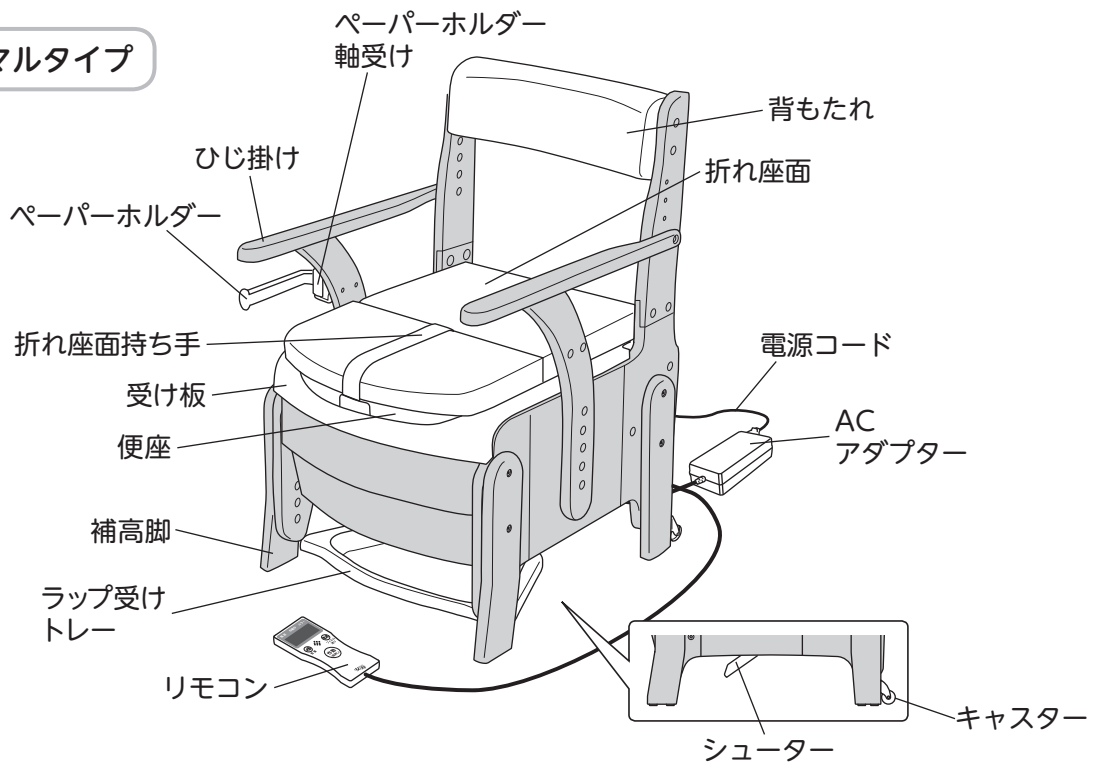
？困ったときには

# 👉 確認しましょう

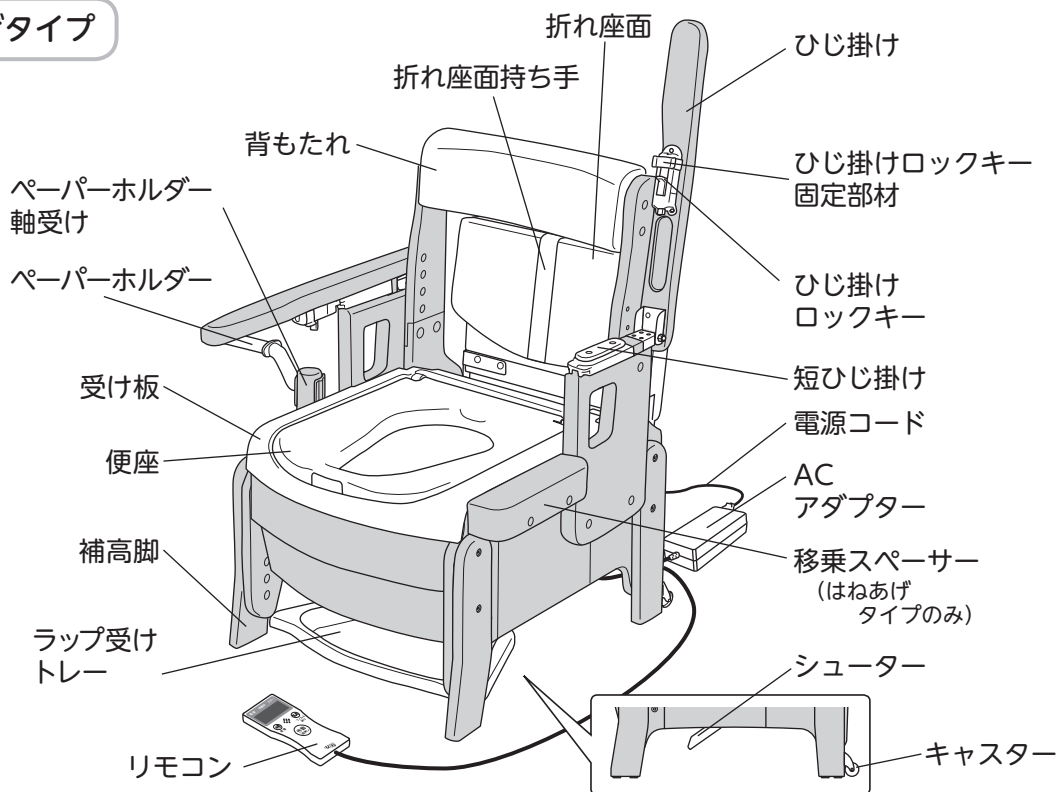
## 各部の名称

### ■本体のなまえ

#### ノーマルタイプ



#### はねあげタイプ



確認しましょう

！安全上の注意

✖ご使用前に

👉使いましゅう

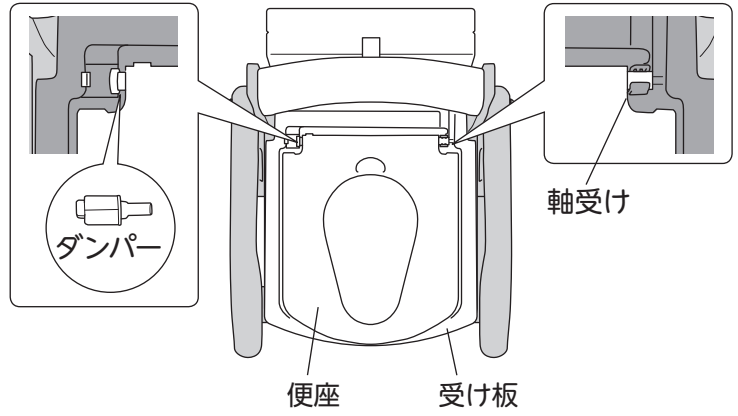
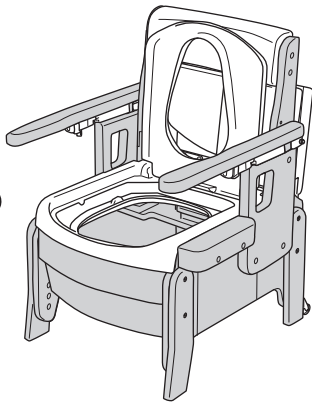
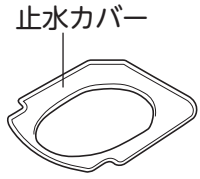
👉バケツ使用の場合

👉お手入れ

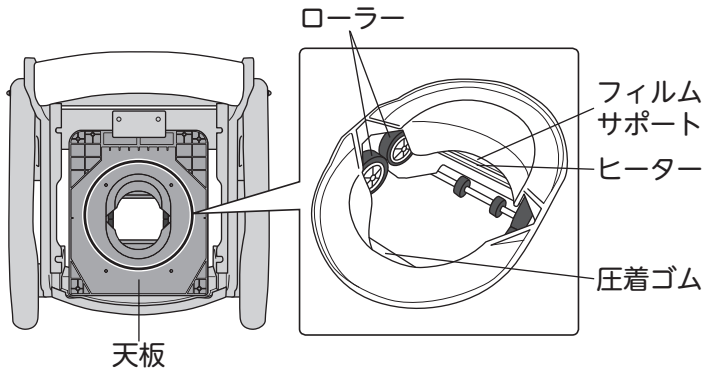
👉各種機能暖房便座

？困ったときには

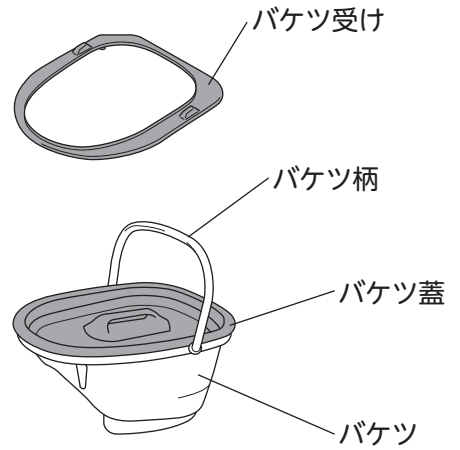
共通



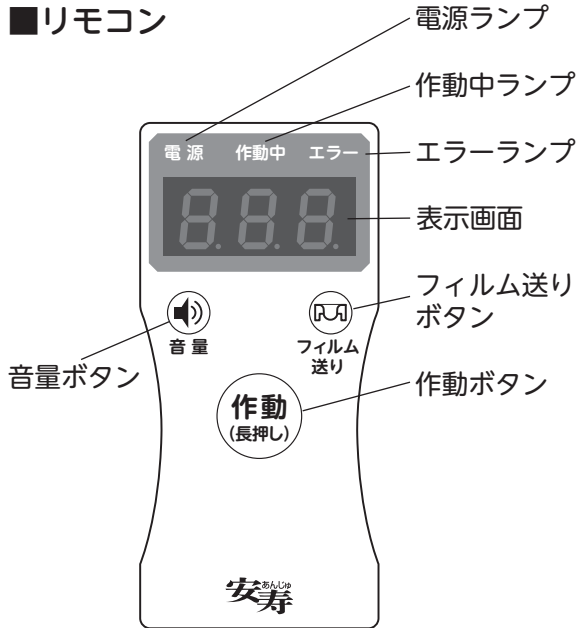
■ラップユニット



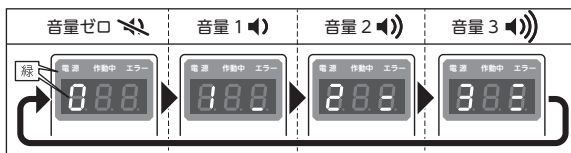
■バケツセット



■リモコン



※音量ボタン操作時の画面表示



電源ランプの表示	本体の状態
 電源 作動中 エラー 8.8.8	動作待機中。 使用可能です。
 電源 作動中 エラー 8.8.8	省エネ待機中。 いずれかのボタンを押すと省エネ状態 が解除され、使用可能になります。

ボタン	操作方法	操作内容
作動 (長押し)	1秒以上 長押し	ボタンを押すと作動中ランプが点灯し、ラップ処理 (フィルム送り、フィルムの圧着、フィルムの切断) を開始します。表示画面にはラップ処理終了までの時間が表示され、終了すると音声案内が流れます。
フィルム送り	1秒以上 長押し	ボタンを押している間、ローラーが駆動し、フィルムを送ります。1度の長押しで送られるフィルムの最大長さは20cmです。
音量	ワンプッシュ	ボタンを1回押すと音声案内の音量が一段階大きくなります。(最大音量の次には音量ゼロになります)

確認しましょう

安全上の注意

ご使用前に

使いましゅう

バケツ使用の場合

お手入れ

暖房便座

困ったときは

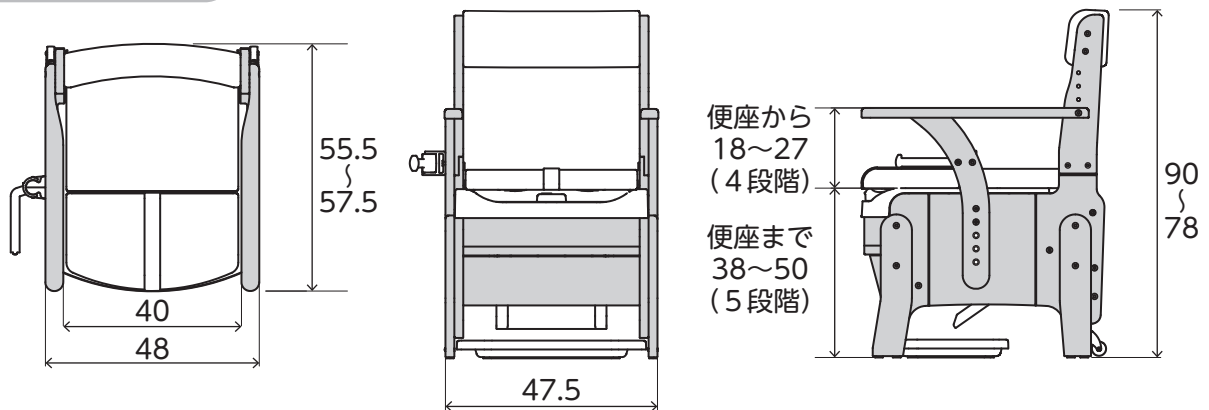
# 👉 確認しましょう

## 商品の寸法図と仕様

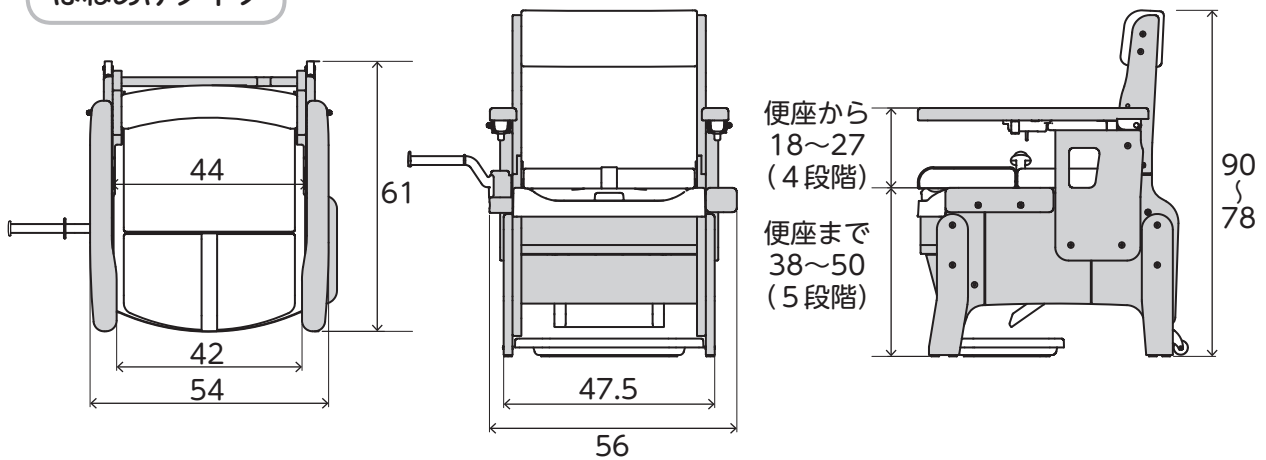
### 商品寸法図

単位：cm

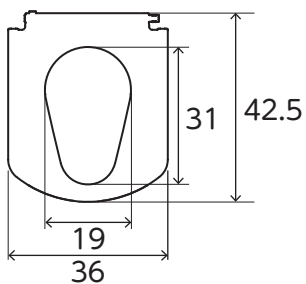
#### ノーマルタイプ



#### はねあげタイプ



#### 共通



確認しましょう

！安全上の注意

✖ご使用前に

♡使いましょう

🗑️バケツ使用の場合

💧お手入れしましょう

🚽各種機能暖房便座

？困ったときには

# 仕様

## ■全タイプ共通

品名		家具調トイレセレクトR 自動ラップ	
構成部材	全タイプ共通	部品名	材質
		構造部材	天然木（ラバーウッド）
		表面加工	ウレタン樹脂塗装
		張り材	合成皮革（PVC）
		クッション材	ウレタンフォーム
		受け板・バケツ・止水カバー・バケツ受け	ポリプロピレン
	ラップユニット	PBT/ABS	
	標準便座タイプ 暖房便座タイプ	便座	ポリプロピレン （抗菌加工）
ソフト便座タイプ		便座	EVA樹脂（抗菌加工）
		便座ベース板	ポリプロピレン
サイズ	ノーマル	幅 48 × 奥行 55.5 ~ 57.5 × 高さ 78 ~ 90cm（便座高 38・41・44・47・50cm）	
	はねあげ	幅 54 × 奥行 61 × 高さ 78 ~ 90cm（便座高 38・41・44・47・50cm）	
重量		ノーマル	はねあげ
	標準便座タイプ	約 19.5kg	約 22.6kg
	ソフト便座タイプ	約 19.6kg	約 22.7kg
	暖房便座タイプ	約 20.2kg	約 23.4kg

## ■暖房便座タイプ

材質	便座・裏板	ポリプロピレン
	スイッチボックス・ホルダー	ABS樹脂
定格	（電源電圧）入力：AC100V・50/60Hz	
消費電力	約53W	
表面温度	温度調節範囲約30~40℃	
発熱体	コードヒーター	
コード長	本体側約0.9m、電源側約1.6m	
安全装置	温度ヒューズ	

## ■ラップユニット

定格	75W 以下
	電源電圧入力：AC100V ± 10V（ACアダプター使用）または、DC13.5V ± 1V（電圧ドロップ含む）
消費電力	動作時：75W/ 待機時：5W 以下
コード長	1.8 m
安全装置	挟み込み防止機能、温度ヒューズ

廃棄上のご注意

お住まいの地域の分別ルールに従って廃棄してください。

確認しましょう

！安全上のご注意

✕ご使用の前に

♡使いましょう

🗑️バケツ使用の場合

💧お手入れしましょう

🔌各種機能暖房便座

？困ったときには

# ！ 安全上のご注意

ここに示した注意事項は、製品を安全に正しくお使いいただき、あなたや他人への危害を未然に防止するためのものです。いずれも安全に関する重要な内容ですので、必ずお守りください。

## アイコンの説明



電気使用注意



暖房便座注意



## 警告

誤った使いかたをすると「死亡または重傷などを負う可能性が想定される」内容を説明しています。

## ！ 必ず行うこと ！

毎回ご使用の前にネジやボルトがゆるんでいないか、各部にガタつきなど、異常がないか点検すること

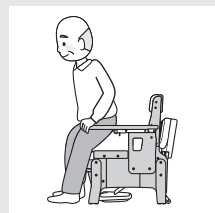
本体が不安定となり、けがの原因になります。

詳しくは…P.41へ



本体に体を十分に近づけてから座ること

本体が離れていると浅座りになり、転倒やけがの原因になります。



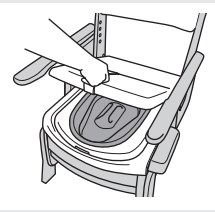
車いすから移乗する場合は、車いすのブレーキをかけてから移乗すること

ブレーキをかけていないと、車いすが動きだし、転倒やけがの原因になります。



折れ座面の開閉は必ず持ち手部を持って行うこと

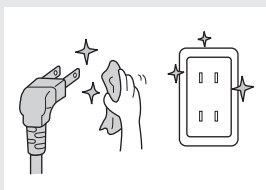
別の部分を持って行くと、指を挟む原因になります。



## 暖房便座／ラップユニット

電源プラグ、コンセントはきれいにする

電源プラグの刃および刃の取付面やコンセント差し込み部にほこりがついていない場合はよくふいてください。火災の原因になります。



雷が発生しているときは電源プラグを抜くこと

故障の原因になります。



電源プラグを抜く



電源プラグはコンセントの奥までしっかり差し込むこと

感電・ショート・発煙・発火の原因になります。



便座の暖房機能による低温やけどに注意すること

比較的低い温度でも長時間、皮膚の同じ場所に便座が触れていると低温やけどのおそれがあります。

詳しくは…P.44へ

製品を移動させるときは、必ず電源プラグをコンセントから抜き、コードをまとめてから移動すること

コードの破損、感電、ショート、火災の原因になります。



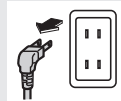
電源プラグを抜く

次のときは電源プラグを抜くこと



電源プラグを抜く

- ・長期間使用しないとき
- ・お手入れするとき
- ・各部の調節をするとき
- ・焦げくさいなど異常があるとき



感電・事故の原因になります。

確認しましょう

！安全上のご注意

✖ご使用の前に

♡使いましょう

📁バケツ使用の場合

💧お手入れしましょう

🔌各種機能暖房便座

？困ったときには





# 警告

誤った使いかたをすると「死亡または重傷などを負う可能性が想定される」内容を説明しています。

## 絶対にしないこと

### 絶対に分解・改造をしないこと



分解禁止

本体機能が正常にはたらかず、けがの原因になります。

暖房便座、ラップユニットを分解・改造すると、感電、ショート、火災の原因になります。

### 故障したままで使いつづけないこと

故障とは…

- ・異音、異臭がしている
- ・製品が異常に熱い
- ・製品にひびや割れが入っている
- ・製品から煙がでている …など

故障したまま使いつづけると、けがや火災・感電の原因になります。

すぐに使用を中止し、販売店に連絡してください。

### 介助者がいない場合、自分自身の身体を十分に安定させられないときは使用しないこと

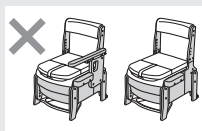
転倒や、けがの原因になります。

ふらつきがある方など



### 正常でない状態では使用しないこと

- ・脚を取り外している状態
- ・脚の高さが左右で異なる状態
- ・各部のボルトがゆるんでいる状態
- ・受け板を外している状態
- ・(ラップユニット使用時) 止水カバーを外している状態
- ・(バケツ使用時) バケツ受けを外している状態
- ・(ノーマル) 両方のひじ掛けを外している状態
- ・(はねあげ) ひじ掛けを外している状態



など、正常でない状態で使用すると、けがや故障の原因になります。

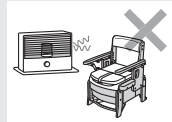
### 体重が 100kg を超える方は使用しないこと

本体が破損し、転倒やけがの原因になります。



### 不安定な場所や、近くに火気や水気がある場所には設置しないこと

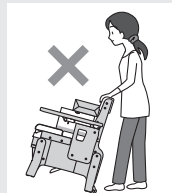
- ・浴室など湿気の多い場所
- ・ストーブなど火気が近くにある場所
- ・直射日光の当る場所
- ・床が平坦ではなく不安定な場所



火災・変形・変色などが起こり、場合によっては転倒やけがの原因になります。

### 人を座らせたり、物を乗せたまま移動させないこと

- ・ラップユニット内や、バケツ内に水や汚物を入れたまま移動させる …など



けが、故障、破損、服や床を汚す原因になります。

### 製品に過度な力を加えないこと

- ・移動時に、ひじ掛けや背もたれを手すり代わりにする
- ・立ち座り時にひじ掛けに全体重がかかるような過度な横方向の力を加える
- ・便座・座面の上に立つ
- ・折りたたんだ座面に力を加える
- ・製品を落とす
- ・ひじ掛けの上に腰かける …など

製品に過度な力を加えると、破損し、転倒やけがの原因になります。



### 立ち座り時にペーパーホルダーを手すり代わりにしないこと

転倒やけがの原因になります。



### 子どもを遊ばせるなど、ほかの用途では使用しないこと



確認しましょう

！安全上の注意

✕ご使用の前に

♡使いましょう

🪣バケツ使用の場合

💧お手入れしましょう

🔍各種機能暖房便座

？困ったときには

# ！ 安全上のご注意



## 警告

誤った使いかたをすると「死亡または重傷などを負う可能性が想定される」内容を説明しています。

### ⊘ 絶対にしないこと ⊘



#### 暖房便座／ラップユニット

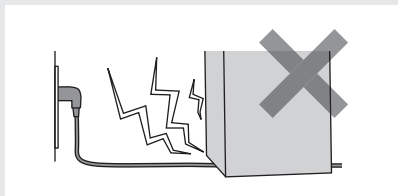
電源プラグ・電源コードが破損するようなことをしないこと

また、電源プラグや電源コードが傷んだり、コンセントの差し込みがゆるんだ状態で使用しないこと

下記のことを行くと、電源プラグや電源コードが傷つきます。

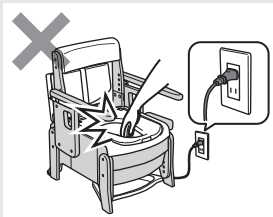
- 重い物をのせる
- 加工する
- 無理に束ねる
- 電源コードを引っ張ってポータブルトイレを移動させる
- 電源プラグを差したまま移動させる
- コードを無理に引っ張る
- 指定外の電源コードを使用する
- ドアのすき間などに挟む
- 折り曲げる
- 熱器具に近づける

電源プラグや電源コードが傷んだまま使用すると、感電、ショート、火災の原因になります。



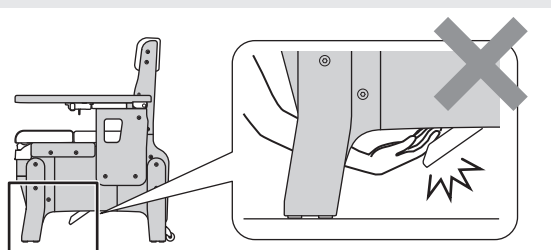
電源プラグを差した状態でトイレの中に手を入れないこと

ローラーや圧着ゴムに手を挟まれて、けがや火傷の原因になります。



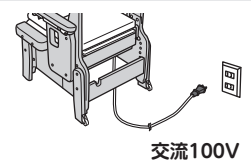
本体の下のラップユニット  
開口部から手をいれないこと

けがや火傷の原因になります。



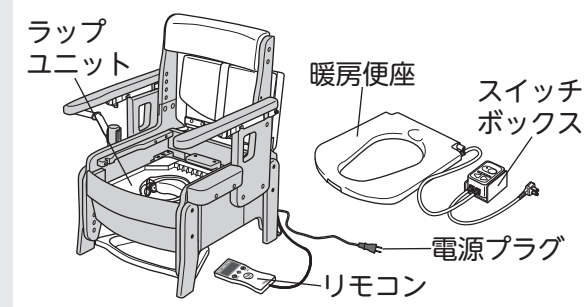
配線器具の定格を超える使いかたや、交流 100V 以外では使用しないこと

ほかの器具と併用し、定格を超えると、配線器具が異常発熱して、火災の原因になります。



以下の場所に尿や水をかけないこと

感電・ショート・火災の原因になります。



ぬれた手で電源プラグを抜き差ししないこと

感電やけがの原因になります。



凝固剤は口に入れないこと

凝固剤は飲食物ではありません。詳しくは凝固剤の使用上の注意に従ってください。

確認しましょう

安全上のご注意

ご使用の前に

使いましょう

ケース使用の場合

お手入れしましょう

各種機能暖房便座

困ったときには



## 注意

誤った使いかたをすると「傷害または財産への損害が発生する可能性が想定される」内容を説明しています。

## 必ず行うこと



### 暖房便座／ラップユニット

長時間使用していない場合は、使用前に必ず作動確認を行うこと

暖房便座は…P.43へ

詳しくは…P.20へ



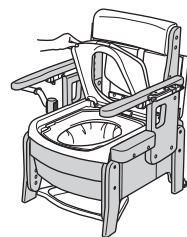
ラップ済みのフィルムが下に残っていない状態で使用すること

袋（汚物が入ったフィルム）をラップユニットに挟みこみ、故障やラップ不良の原因になります。



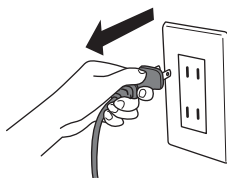
ご使用前には必ずフィルムの有無を確認すること

フィルムがない状態で使用するとラップユニットに汚物がかかり、故障の原因になります。



フィルムカセットを取り付けるときは電源プラグを抜くこと

誤って作動したときに、手や指を挟み、ケガや火傷の原因になります。



フィルムはフィルムセッターを使用して正しくセットすること

フィルムが外れたり、左右のバランスが悪くなり、ラップ不良の原因になります。

詳しくは…P.21へ

新しいフィルムカセットを取り付けたら、必ずフィルムの初期設定をすること

初期設定をしないと、袋の底がラップされないために汚物がもれて製品故障の原因になります。

詳しくは…P.20へ

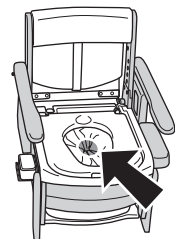
便座に深く腰掛けて使用すること

浅く腰掛けると、汚物がすき間に入り、ラップユニットの故障や床などを汚す原因になります。



使用済みのトイレトペーパーなどは中央の穴部へ入れること

中央部以外に捨てると故障やラップ不良の原因になります。



フィルムカセットを装着した状態でキャスターを使った移動など、トイレを傾けたときは、フィルムカセットが正しくセットされているか確認すること

トイレを傾けるとフィルムカセットがずれてしまう場合があります。正常にフィルムがラップされなくなる原因になります。

- ご使用前に以下のことを確認してください。
  - ・フィルムがローラーに挟まっていること → 詳しくは P.21 「4. ⑤」をご確認ください。
  - ・受け板がきちんと挟まっていること → 詳しくは P.22 「5. ①」をご確認ください。
  - ・止水カバーの位置が正しいこと → 詳しくは P.22 「5. ②」をご確認ください。

確認しましょう

！安全上の注意

✕ご使用前に

♡使いましよ

🗑️バケツ使用の場合

💧お手入れしましょう

🔌各種機能暖房便座

？困ったときには

# ！ 安全上のご注意



## 注意

誤った使いかたをすると「傷害または財産への損害が発生する可能性が想定される」内容を説明しています。

### ⊘ 絶対にしないこと ⊘

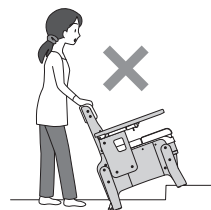
(バケツ使用時) バケツに水や汚物が入っている状態で、本体を移動させたり、便座の高さを調節しないこと

バケツの水や汚物がこぼれ、床などを汚す原因になります。



無理な段差や凹凸面では、キャスター移動を行わないこと

製品が破損する原因になります。



落としたり強い衝撃を加えないこと

強い衝撃を加えたり、硬いものに当たると破損・凹みの原因になります。



### 暖房便座 / ラップユニット

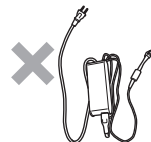
(暖房便座には) 便座カバー・シートは取り付けないこと

便座カバー・シートが劣化する原因になります。



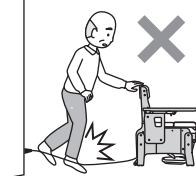
専用の AC アダプター以外は使用しないこと

感電、ショート、火災の原因になります。



電源コード・リモコンのコードを移動経路上に設置しないこと

転倒してけがの原因や、製品故障の原因になります。

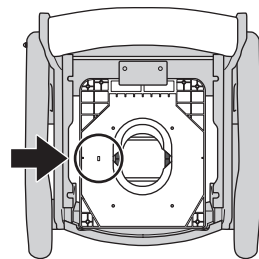
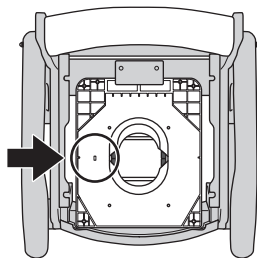


金属板・鏡面のもの・インバーター照明の近くや、太陽光や照明灯などの強い光がラップユニットのセンサーに直接当たる場所には設置しないこと

誤動作の原因になります。

ラップユニットのセンサー面を傷つけないこと

誤動作の原因になります。



専用のフィルムカセット以外は使用しないこと

他のフィルムを使用するとフィルムが製品内部に巻き込まれたり、汚物もれるなど故障の原因になります。

凝固剤は計量カップ1杯を超える量を投入しないこと

大量に投入すると凝固剤がローラーに挟まり、製品故障の原因になります。

※凝固剤は排尿1回(200～300ml)当たり、付属の計量カップ1杯が目安です。

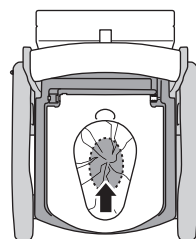
専用の凝固剤以外は使用しないこと

他の凝固剤を使用すると凝固不足、ローラーの詰まり、ラップ不良や故障の原因になります。

トイレットペーパーを便器内中央部へ収まるように捨てること

トイレットペーパーがラップ部分に挟まり、ラップ不良の原因になることがあります。

※点線の範囲内を目安に入れてください。



確認しましょう

！安全上のご注意

✖ご使用前に

♡使いましょう

📁バケツ使用の場合

💧お手入れしましょう

🔧各種機能暖房便座

？困ったときには



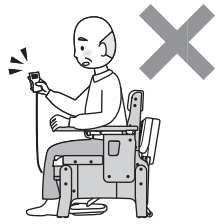
## 注意

誤った使いかたをすると「傷害または財産への損害が発生する可能性が想定される」内容を説明しています。

### 絶対にしないこと

#### 便座に腰かけた状態でラップユニットを作動させないこと

フィルムが破れたり、ラップユニットが作動せず、ラップ不良の原因になります。



#### 濡れたり、汚れたままにしないこと

しみやカビが発生したり、故障や破損の原因になります。

#### 汚物をラップしないまま移動させないこと

汚物が漏れ、床や製品を汚す原因になります。



#### バケツ蓋をバケツや便座に取り付けた状態で座らないこと

お尻に接触し、けがの原因になります。



### ●お手入れ・保管時の注意 以下の行為をおこなうと、製品の変色や劣化がすすむ原因になります。

#### 次にあげるものではお手入れしないこと

- ・シンナー      ・クレゾール
- ・熱湯（煮沸消毒など）      ・酸、アルカリ性洗剤
- ・塩素系薬剤（洗剤）をかけての殺菌、消毒
- ・タワシ      ・研磨剤入りのスポンジ
- ・磨き粉      ・その他製品を傷つけるもの

製品が劣化し、けがの原因になります。

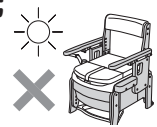


#### 直接水をかけて洗わないこと

ラップユニットの破損、木部分の劣化・塗装のはがれの原因になります。

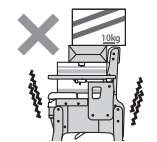
#### 屋外に放置したり、直射日光に当てたりしないこと

劣化および変色の原因になります。



#### 製品の上に重量物をのせた状態で保管しないこと

製品が変形し、けがの原因になります。



#### ちりやほこりが多いところに設置、保管しないこと

故障の原因になります。

確認しましょう

！安全上の注意

✕ご使用の前に

♡使いましょう

🗑️バケツ使用の場合

💧お手入れしましょう

🔥各種機能暖房使用

？困ったときには

# ✳ ご使用の前に

## ポータブルトイレ本体各部の調節をしましょう

### 設定の目安

- ご使用される方の体格や症状に合わせて、便座の高さやひじ掛けの高さを調節してください。
- 排泄や移乗を行いやすいよう、利用する方の体格に合った設定をしてください。また、調節はお買い上げの販売店、ケアマネジャーなど専門家に相談することをおすすめします。
- 便座高さは 38・41・44・47・50cm、ひじ掛け高さは 18・21・24・27cm に調節することができます。
- 背もたれは、前側・後側の 2 段階調節ができます。
- 一度調節した後でも再度調節することができますので、実際に着座および立ち上がり動作を行い、適切な高さに調節してください。



### 便座高さ調節のしかた

※ラップユニットのフィルムをセットしている場合は、一度フィルムを外してください。フィルムカセットのズレや落下する原因になります。

高さ調節する際は、本体を寄りかけられる場所（壁など）に、タオルなどを当てた状態でそっと寄りかけ、しっかり支えた状態で作業をおこなってください。



製品を  
しっかり支える

壁面などに  
タオルを当てて  
製品を寄りかける

注意



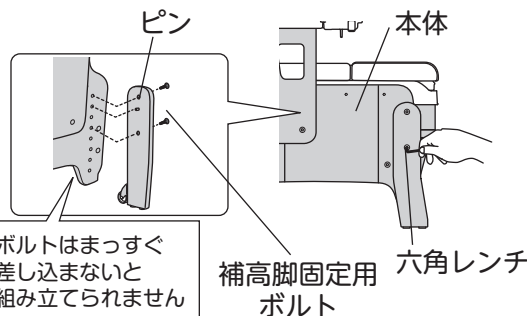
**便座高さの調節は、必ず本体を寄りかけ、支えた状態でおこなうこと**

手を挟んだり、本体が転倒して破損する原因になります。

※開梱時は、便座高さ 38cm に設定されています。

- ① 付属の六角レンチで補高脚固定用ボルトをゆるめて、補高脚を本体から取り外します。
- ② 設定したい高さの穴に補高脚中央の金属ピンを差し込んで位置決めし、補高脚固定用ボルト 2 本で仮固定します。  
※はじめにボルトを完全に締め付けずに取り付け、最後に完全に締め付けると効率よく組み立てられます。  
※補高脚は絶対に前後、あるいは左右の入替えをしないでください。

- ③ 4本の補高脚を仮固定した後、本体を起こしてから補高脚固定用ボルトを最後まで締め付けて確実に固定します。  
※本体を床に設置後、補高脚がガタつくようなら、補高脚を固定している補高脚固定用ボルトを一度ゆるめてから、再度締め直してください。



●ボルトはまっすぐ差し込まないと組み立てられません

補高脚固定用ボルト

六角レンチ

確認しましょう

！安全上の注意

✳ ご使用の前に

♡ 使いましょう

📦 バケツ使用の場合

💧 お手入れしましょう

🏠 各種機能暖房便座

❓ 困ったときには

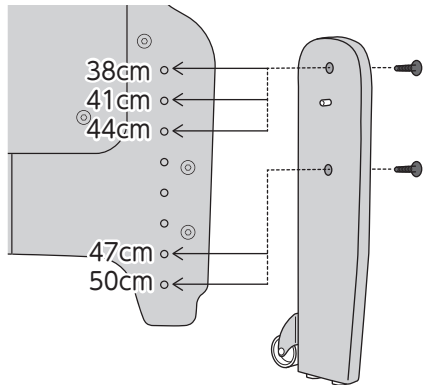
注意



補高脚は4本の補高脚が同じ高さになるようにし、補高脚固定用ボルトで確実に固定すること

補高脚を取り外した状態で使用しないこと

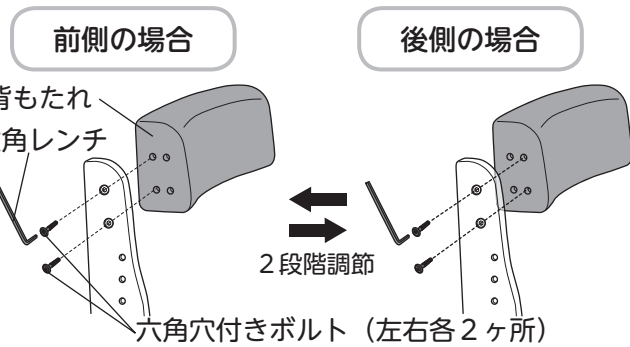
本体が不安定になり、転倒したり、けがの原因になります。



低い高さに設定するときは、補高脚の上側の穴を基準にする、  
高い高さに設定するときは、補高脚の下側の穴を基準にする  
と調節がスムーズにおこなえます。

## 背もたれの位置調節のしかた

- 背もたれは、前側・後側の2段階調節ができます。
- ① 付属の六角レンチで、六角穴付きボルトをゆるめ（4ヶ所）、背もたれを外してください。
- ② 背もたれを調節したい位置のネジ穴と合わせ、六角穴付きボルトを差し込み仮固定した後、ボルトをしめて固定します。（4ヶ所）



注意



取り付け後に、ボルトがしっかりしめられているか、また、しめ忘れはないか確認すること

確認しましょう

！安全上の注意

✖使用の前に

♡使いましょう

🗑️ バケツ使用の場合

💧 お手入れしましょう

🔥 各種機能暖房使用

❓ 困ったときには

# ✳ ご使用の前に

## ひじ掛け高さ調節のしかた

ひじ掛けの高さは4段階（18・21・24・27cm）に調節することができます。

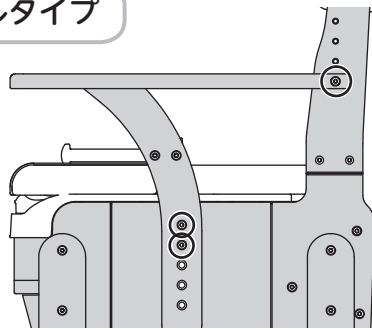
ご使用になる方の症状や体格に応じて、ひじ掛けの高さを調節してください。

※はじめにボルトを完全に締め付けずに取り付け、最後に完全に締め付けると効率よく組み立てられます。

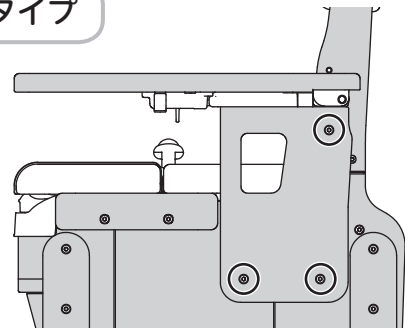
※開梱時は、ひじ掛け高さ 24cm に設定されています。

### 1. ひじ掛けのひじ掛け固定用ボルト（片側3本ずつ）を六角レンチで取り外します

ノーマルタイプ

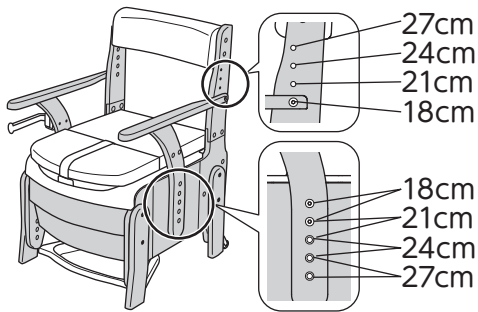


はねあげタイプ

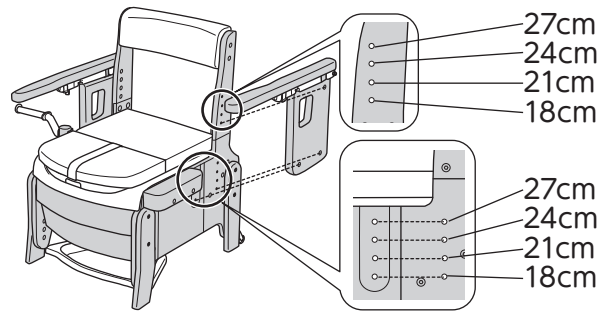


### 2. 調節したい高さにひじ掛けの穴と本体の穴を合わせます

ノーマルタイプ



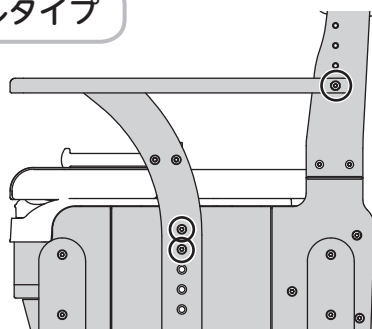
はねあげタイプ



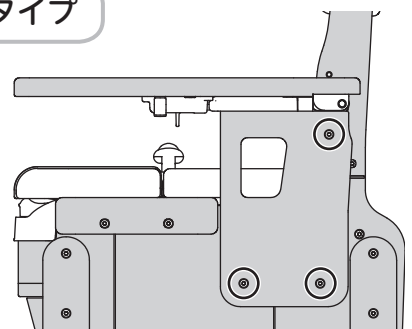
※図は 18cm に合わせた場合

### 3. ひじ掛け固定用ボルト（片側3本ずつ）を六角レンチでしめて、ひじ掛けを固定します

ノーマルタイプ



はねあげタイプ



確認しましょう

安全上の注意

ご使用の前に

使いましょう

ケース使用の場合

お手入れしましょう

各種機能暖房使用

困ったときには



注意



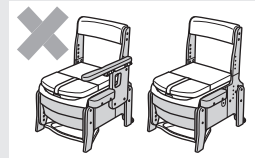
ひじ掛けはひじ掛け固定用ボルトで確実に固定すること

ノーマルタイプは片側のひじ掛けは必ず取り付けられた状態で使うこと

ひじ掛けや背もたれが外れ、けがの原因になります。

はねあげタイプはひじ掛けを取り外して使用しないこと

ひじ掛けや背もたれが外れ、けがの原因になります。



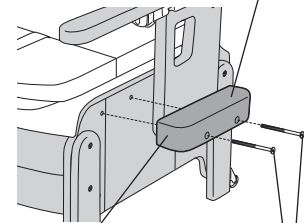
## 移乗スペーサーを取り付けましょう

- 移乗スペーサーはベッドとのすき間を埋めるものです。本体の片側に移乗スペーサーを取り付けることができ、より安心して移乗できます。
- ベッドから乗り移る側に移乗スペーサーを取り付けてください。

ベッドの位置に合わせて、取り付け位置を左右から選択し、本体側面のねじ穴に移乗スペーサー固定用ボルト（2本）で取り付けます。

※はねあげタイプのみ

受け板と同じ高さになるように向きを合わせて取り付けてください。



移乗スペーサー  
移乗スペーサー  
固定用ボルト  
M 6 × 80mm

注意



移乗スペーサーは、移乗スペーサー固定用ボルトでしっかり取り付けること

固定ボルトがゆるんでガタついた状態で使用すると、製品が破損し、転倒やけがの原因になります。

移乗スペーサーを使用している場合はベッドの高さを変えないこと

移乗スペーサーがベッドのフレームに乗り上げて、転倒やけがの原因になります。

確認しましょう

！安全上の注意

✖使用の前に

♡使いましょう

🗑️バケツ使用の場合

💧お手入れしましょう

🔥各種機能暖房使用

？困ったときには

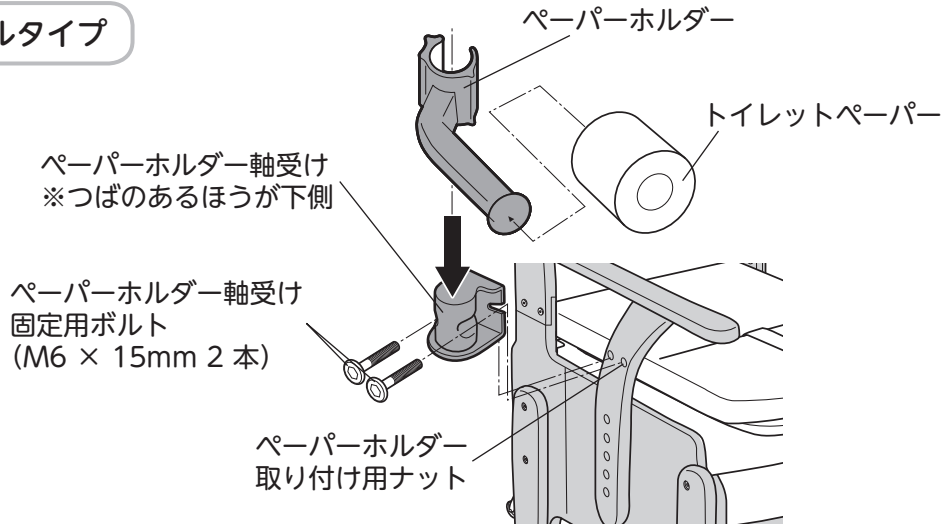
# ✳ ご使用の前に

## ペーパーホルダーを取り付けましょう

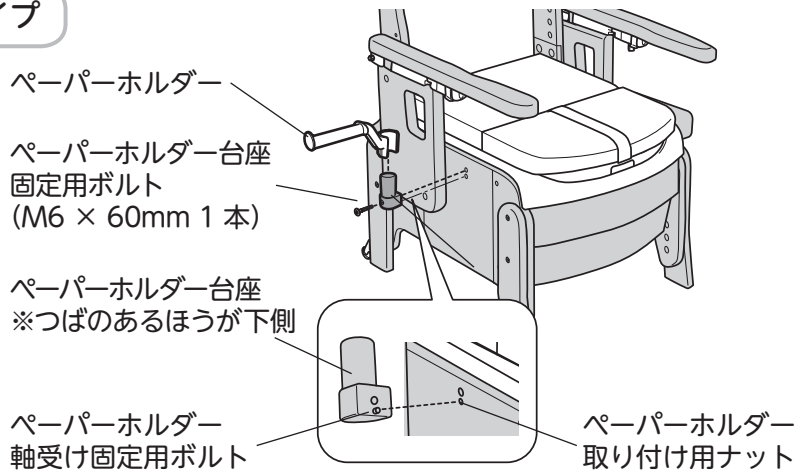
ご使用状況に応じて、取り付け位置を本体側面の左右で選択できます。

- ①取り付けたい側のペーパーホルダー取り付け用ナットに軸受け（台座）を固定用ボルトで取り付けます。（上下の向きに注意して取り付けてください）
- ②軸受け（台座）にペーパーホルダーを差し込みます。

### ノーマルタイプ



### はねあげタイプ



### 警告



ペーパーホルダーを手すりがわりにしないこと  
転倒やけがの原因になります。

### 注意



ペーパーホルダーにはトイレットペーパー以外のものをかけないこと  
ペーパーホルダーが外れる原因になります。

確認しましょう

！安全上の注意

✳ご使用の前に

使いまししょう

場合 バケツ使用の

お手入れ

各種機能 暖房便座

？困ったときには

# 便座シートを取り付けましょう

※標準便座タイプのみ取り付けられます。

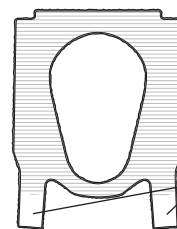
## 1. 便座のホコリなどをふきとります

便座のホコリや水気、汚れなどをよくふきとります。

※便座に除菌クリーナーを使用された場合は、一旦水ぶきし、乾かしてからご使用ください。  
(吸着力が弱くなります)

## 2. 保護フィルムをはがします

吸着便座シート裏面の保護フィルムをはがします。



保護フィルムが残る場合があります。完全にはがしてください。

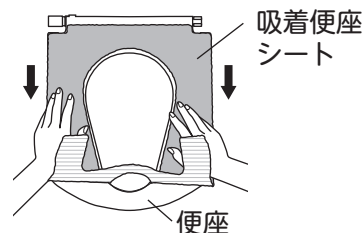
## 3. 便座に吸着便座シートを合わせます

便座後側の角部に吸着便座シートの角部を図のように合わせます。



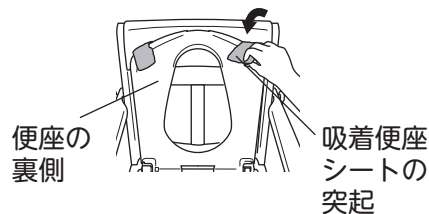
## 4. 吸着便座シートを便座に貼りつけます

便座上面に沿わせるようにして吸着便座シートを便座に貼りつけます。



## 5. 吸着便座シートを便座の裏面に巻き込み、貼りつけます

- ①便座を上げます。
- ②吸着便座シートの突起を図のように便座の裏側に巻き込み、突起を便座の裏側に貼りつけます。



便座を本体から外して、吸着便座シートを取り付けることもできます。

便座の取り外し方は…P.37へ

確認しましょう

！安全上の注意

✕ご使用の前に

♡使いましょう

バケツ使用の場合

お手入れしましょう

各種機能暖房便座

? 困ったときには

# ✳ ご使用の前に (ラップユニット使用の場合)

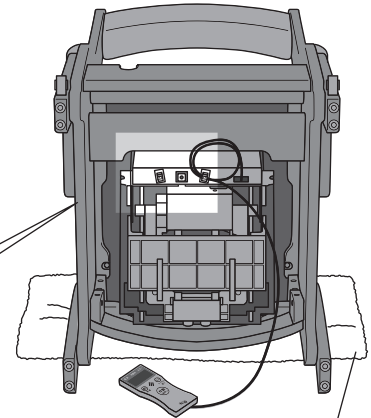
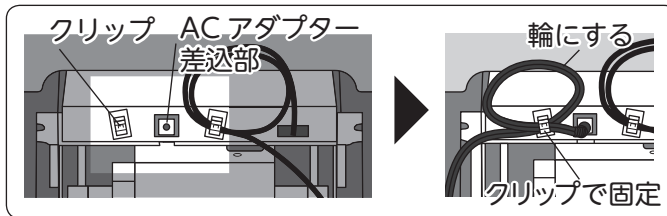
## ラップユニットの準備をしましょう

※汚物処理はバケツで行うこともできます。  
消耗品のフィルムがなくなったとき／停電のとき／  
ラップユニットが故障したとき  
付属のバケツ及びバケツ受けはすぐに取り出せる場所  
に保管しておいてください。

バケツでの汚物処理準備のしかたは…P. 32へ

### 1. ACアダプターを取り付け、コードを固定する

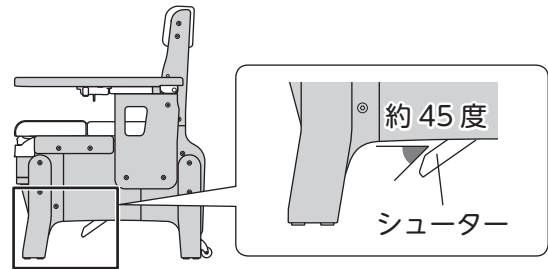
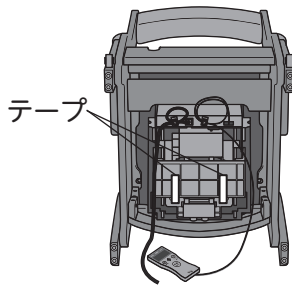
タオルなど、やわらかいものを敷いた上に、本体を前方に倒して、ACアダプターのコネクタを本体差込部に奥まで差し込みます。  
その後、コードをクリップで固定してください。  
(コードは急に力がかかっても差込部から抜けないよう、図のように輪にして止めてください)



タオルなど  
やわらかいもの

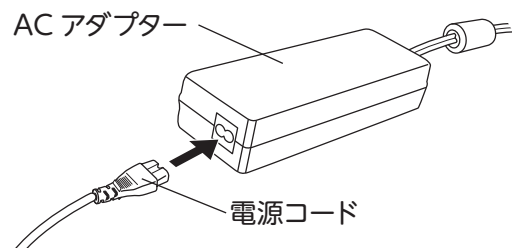
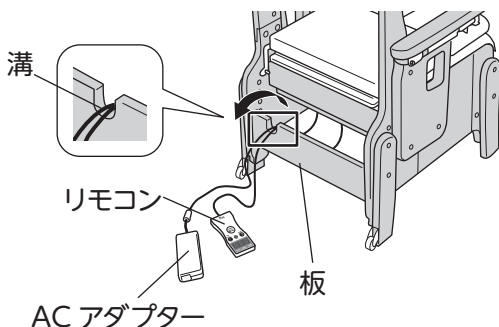
### 2. シューターを開く

- ①シューター固定用のテープ2本を取り外し、本体を起こします。
- ②シューターが約45度開いたところで自然にとまることを確認してください。



### 3. ACアダプターとリモコンのコードを本体後方から通します

- ①本体後方の板の隙間からACアダプターとリモコンを通し、コードが溝を通るようにします。
- ②ACアダプターに電源コードを接続してください。



確認しましょう

安全上の注意

ご使用の前に

使いましょ

バケツ使用の場合

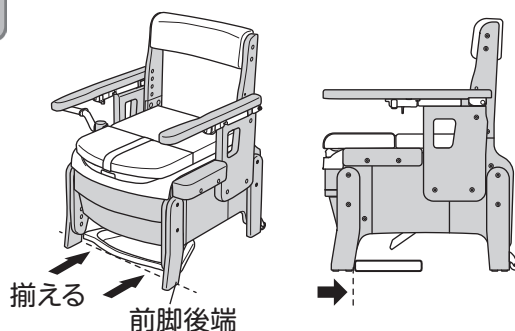
お手入れ

各種機能暖房使用

困ったときには

## 4. ラップ受けトレイを設置します

トイレの設置位置が決まったら、前脚後端とラップ受けトレイの前方が揃うようにラップ受けトレイを設置してください。



## ラップユニットにフィルムカセットを取り付けましょう

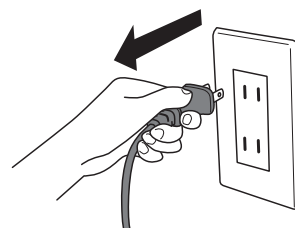
### 1. 電源プラグをコンセントから抜いてください

警告

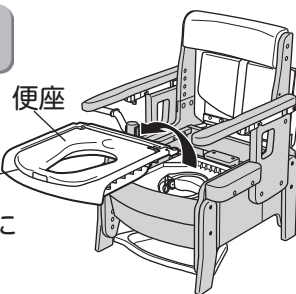


電源プラグを差した状態でトイレの中に手を入れないこと

ローラーや圧着ゴムに手を挟まれて、けがや火傷の原因になります。  
また、通電している部分に触れ、感電やショートの原因になります。



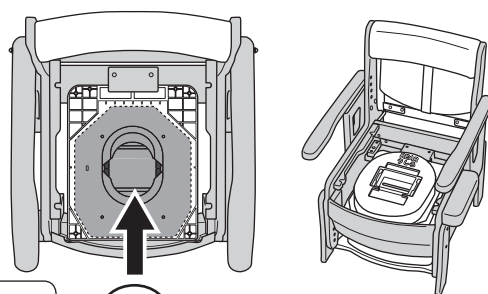
### 2. 受け板ごと、便座と止水カバーをはずします



※止水カバーは受け板と便座の間に入っています。

### 3. フィルムカセットをラップユニット天面にのせます

図のように、フィルムカセットの「うしろ」の表示を背もたれ側にしてセットします。フィルムカセットが傾いたり、浮いたりせず、フィルムカセットの底面の六角形がラップユニットの六角形の溝におさまっていることを確認してください。



フィルムカセットの底面は六角形になっています。

確認しましょう

！安全上の注意

✕使用の前に

使いまししょう

バケツ使用の場合

お手入れをしましょう

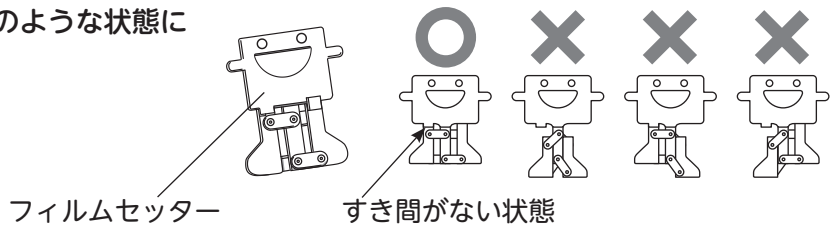
各種機能暖房便座

？困ったときには

# ✳ ご使用の前に (ラップユニット使用の場合)

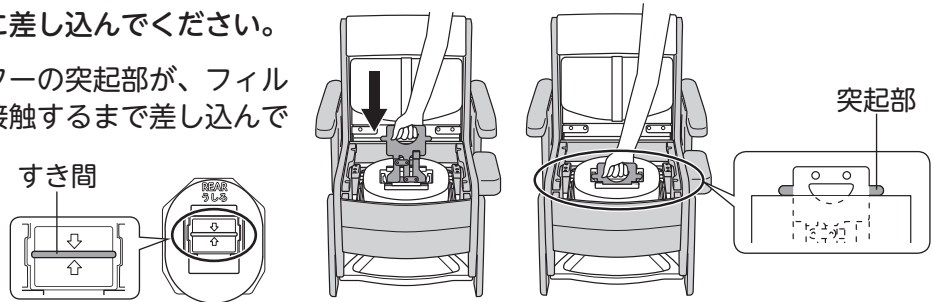
## 4. フィルムセッターを使用してフィルムのセットをします

- ① フィルムセッターを図のような状態にします。

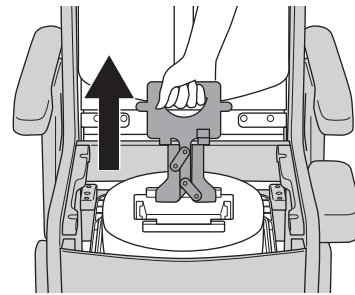


- ② フィルムセッターをフィルムカセット中央のすき間に差し込んでください。

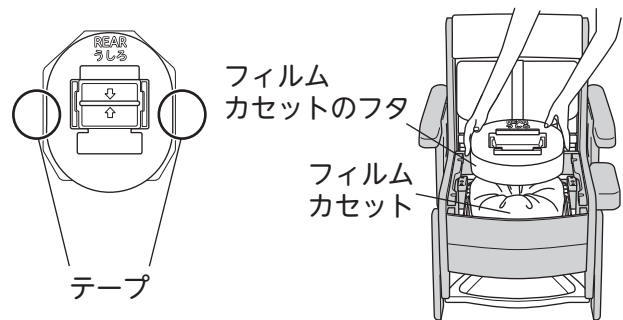
※ フィルムセッターの突起部が、フィルムカセットに接触するまで差し込んでください。



- ③ フィルムセッターを垂直に抜きます。



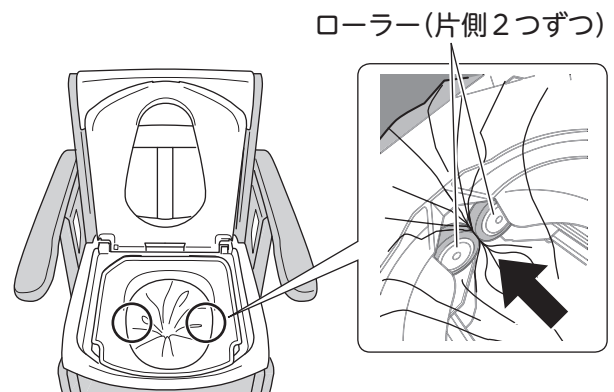
- ④ フィルムカセット両側部にある赤色の線が入ったテープをはがし、フタを真上に持ち上げて外します。



- ⑤ フィルムが左右のローラーに挟まれていることを確認してください。

フィルムが左右のローラーに挟まれていないと正常にラップされなくなる原因になります。

※ フィルムがローラーに挟まれていない場合は4. ①からやり直してください。



確認しましょう

安全上の注意

ご使用の前に

使いましゅう

バケツ使用の場合

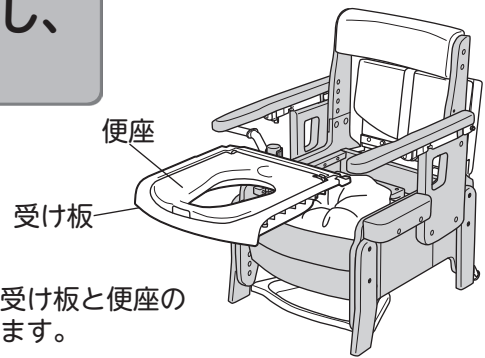
お手入れしましょう

各種機能暖房使用

困ったときには

## 5. 受け板ごと、便座と止水カバーを戻し、正しく取りついているか確認します

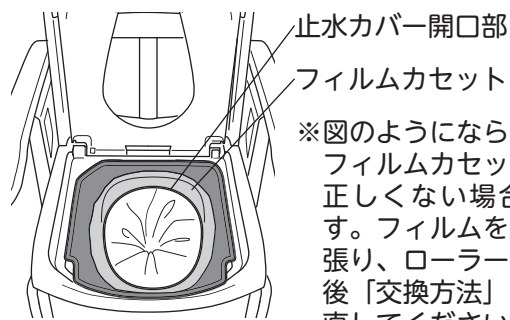
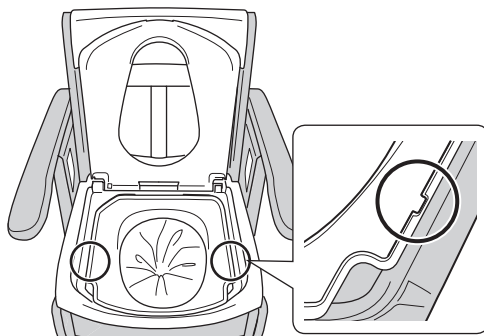
- ①受け板ごと便座と止水カバーを戻します。受け板を戻したら、便座を上から押して、ガタツキがないことを確認してください。



※止水カバーは受け板と便座の間に入っています。

- ②便座を上げて、止水カバーが以下の状態になっていることを確認してください。

- ・凸部と凹部の位置が合っていること
- ・止水カバー開口部がフィルムカセットの内側にあること

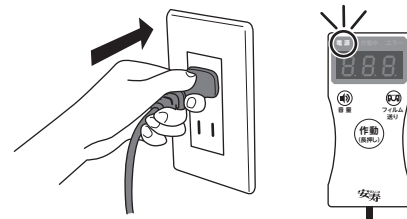


※図のようにならない場合はフィルムカセットの向きが正しくない場合があります。フィルムを上方へ引っ張り、ローラーから外した後「交換方法」3からやり直してください。

## 6. 電源プラグをコンセントに差し込み、リモコンの電源ランプが点灯していることを確認してください

正常に電源が入ると、リモコンの電源ランプが緑色に点灯し、「ピッピッピッ、ご利用可能です」という音声案内が流れます。

※音量を0に設定しているときは音声案内は流れません。

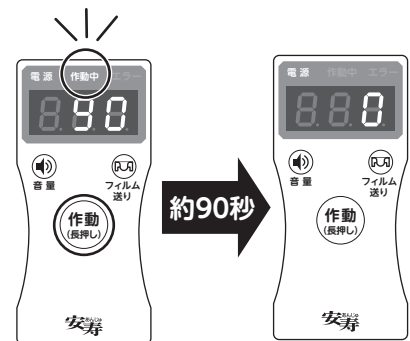


## 7. リモコンの作動ボタンを押し、ラップ動作の初期設定をします

作動ボタンを約1秒押し、作動中ランプが緑色に点灯し、ラップ動作の初期設定がされます。初期設定には約90秒かかり表示画面にはラップ終了までの目安時間が表示されます。

ラップ終了時には「ピッピッピッ、処理が完了しました」と音が鳴り、リモコンの作動中ランプが消灯します。

※音量を0に設定しているときは音声案内は流れません。



注意



ラップ動作の初期設定が終了するまでフィルムに触れないこと  
正しく動作せず、ラップされないために汚物がもれて製品故障の原因になります。

確認しましょう

！安全上の注意

✕使用の前に

♡使いましょう

🗑️バケツ使用の場合

💧お手入れしましょう

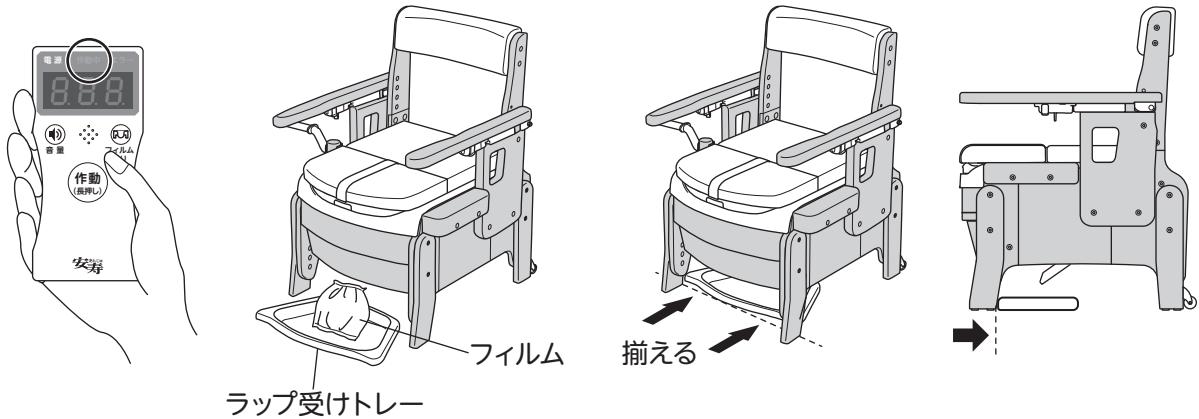
🔌各種機能暖房便座

? 困ったときには

# ✳ ご使用の前に (ラップユニット使用の場合)

## 8. 初期設定で切り離されたフィルムを取り出します

- ①初期設定が終了し、リモコンの作動中ランプが消灯したことを確認したら、切り離されたフィルムを取り出してください。
- ②フィルムを取り出した後、ラップ受けトレイを元の位置に戻して完了です。



### 注意



フィルムカセットを装着した状態でキャスターを使った移動など、トイレを傾けたときは、使用前にフィルムカセットが正しくセットされているか確認すること

トイレを傾けるとフィルムカセットがずれてしまう場合があります、正常にフィルムがラップされなくなる原因になります。

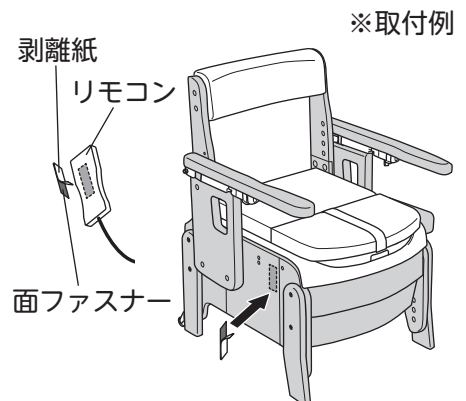
●ご使用前に以下のことを確認してください。

- ・フィルムがローラーに挟まっていること→詳しくは P.21 「4. ⑤」をご確認ください。
- ・受け板がきちんと挟まっていること→詳しくは P.22 「5. ①」をご確認ください。
- ・止水カバーの位置が正しいこと→詳しくは P.22 「5. ②」をご確認ください。

## リモコンを取り付けましょう

ご利用状況に応じて、任意の場所にリモコンを固定できます。

- ①付属の面ファスナー同士を剥がします。
- ②面ファスナー裏側の剥離紙を剥がし、リモコンに面ファスナーを貼り付けます。
- ③もう1枚の面ファスナーを本体の任意の場所に貼り付けます。
- ④面ファスナーを合わせて、リモコンを本体に固定します。



●暖房便座タイプをご利用の場合は、続けて P.43 「各種機能 / 暖房便座」の「組み立てかた」へお進みください。

詳しくは…P. 43「組み立てかた」へ

確認しましょう

！安全上の注意

✳ご使用の前に

使いまししょう

場合 バケツ使用の

お手入れ しまししょう

各種機能 暖房便座

？困ったときには



# 使いましょう (ラップユニット使用の場合)

## 使いかた

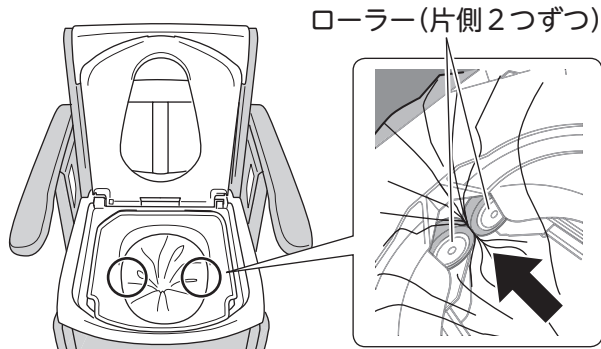
### 使用前の準備のしかた

#### 1. リモコンのランプとフィルムの状態を確認します

- ① リモコンの電源ランプが緑色に点灯していることを確認します。



- ② フィルムに穴が空いていないこと、ラップユニットの両側のローラーにフィルムが挟まっていることを目視で確認します。



ローラー(片側2つずつ)

※ローラーにフィルムが挟まっていない場合はフィルムを取り付け直してください。

フィルムカセットの取り付けのしかたは…P. 20へ

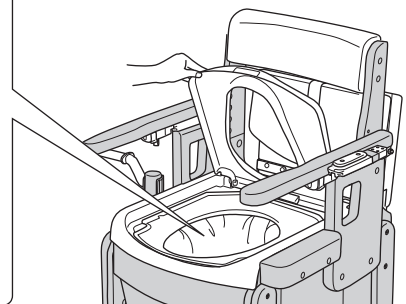
- ③ フィルムに「STOP」マークが出ていないことを確認します。

「STOP」マークが出ていたら、フィルムカセットの交換を行ってください。



※ 「STOP」マークが出てから約4～5回お使いいただけますが、早めの交換をおすすめします。

フィルムカセットの交換のしかたは…P. 27へ



#### 2. 凝固剤を計量カップ1杯分入れます

注意



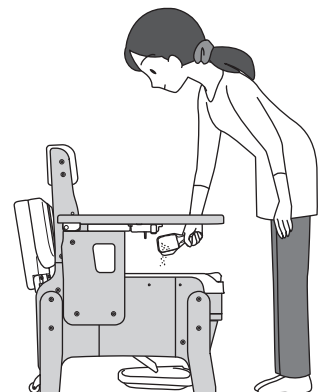
凝固剤は計量カップ1杯を超える量を投入しないこと

大量に投入すると凝固剤がローラーに巻き込まれ、動かなくなるなど製品故障の原因になります。

凝固剤を入れずに使用しないこと

汚物がもれ、製品故障の原因になります。

※その他、凝固剤の注意は、凝固剤の袋に記載の内容をよくお読みください。



確認しましょう

！安全上の注意

✕ご使用前に

使いましょう

バケツ使用の場合

お手入れしましょう

各種機能暖房使用

？困ったときには

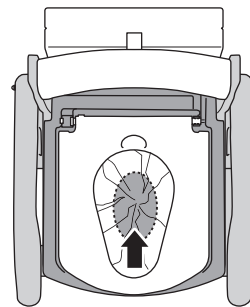
# 使いましょう (ラップユニット使用の場合)

## 汚物処理のしかた

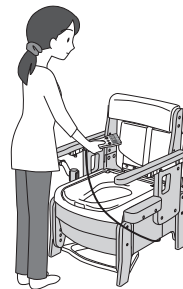
### 1. ラップユニットを作動させます

- ①汚物やトイレトイレットペーパーなどが便器内中央部に入っていることを確認します。
- ②便座に座ってない状態で、リモコンの作動ボタンを約1秒押します。作動中ランプが緑色に点灯し、「処理を開始します」という音声案内が流れラップが開始されます。

ラップには約90秒かかり、表示画面にはラップ終了までの目安時間が表示されます。ラップ終了時には「ピッピッピッ、処理が完了しました。」と音が鳴ります。リモコンの作動中ランプが消灯し、ラップされた汚物が自動的に切り離されて動作終了です。



※点線の範囲内を目安に入れてください。収まらない場合はフィルム送りボタンを押して調整してください。



約90秒



※音量を0に設定しているときは音声案内は流れません。

注意



**便座に腰かけた状態でラップユニットを作動させないこと**

フィルムが破れたり、ラップユニットが作動せず、ラップ不良の原因になります。

**ラップ動作が終了するまでフィルムに触れないこと**

正しく動作せず、ラップされないために汚物がもれて製品故障の原因になります。

**ラップが切り離されるまで続けて使用しないこと**

汚物がもれて製品故障の原因になります。

### 2. 汚物を捨てます

リモコンの作動中ランプが消灯していることを確認したら、ラップ受けトレーを引き出し、ラップされた汚物を捨てます。

ラップされた汚物を取り出した後、ラップ受けトレーは元の位置に戻してください。

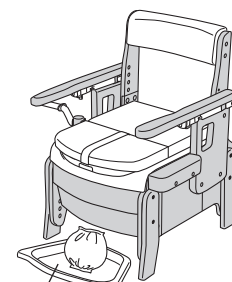
- ・大便はラップされたフィルムから取り出し、トイレに流してください。
- ※トイレの配管が詰まる原因になりますので、凝固剤をトイレに流さないでください。
- ※大便をトイレに流した後は、大便に付着した凝固剤が詰まりの原因にならないよう、必ず水だけで2回以上流し、完全に流れたことを確認してください。
- ・オムツの分類を参考にするなど、お住まいの地域の分別ルールに従って廃棄してください。

注意



**ラップ受けトレーにラップされた汚物をためないこと**

製品故障の原因になります。



ラップ受けトレー

確認しましょう

安全上の注意

ご使用前に

使いましょう

バケツ使用の場合

お手入れしましょう

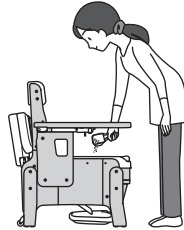
各種機能暖房便座

困ったときには

## ラップのし直しかた

- ・フィルムに穴が開いている場合。
- ・凝固剤を入れ忘れて排泄してしまった場合。
- ・フィルムが切り離される前に無理にフィルムを引っ張ってしまった場合などのときは、こちらの手順でラップをし直してください。  
(凝固剤が入っている場合は、③の操作から行ってください)

①正しくフィルムがセットされた本体（ラップユニット）に凝固剤を計量カップ1杯分入れます。

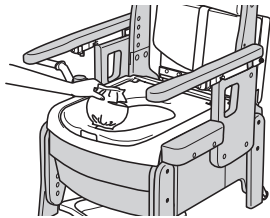


②ラップし直したいフィルムを開けます。



※汚物がこぼれないようご注意ください。

③②で入れた凝固剤の上に、①で開封したフィルムを入れます。



④ P25「汚物処理のしかた」に従ってラップ動作を行います。

## フィルムカセット交換の音声案内

フィルム残量が少なくなると、作動ボタンを押したときに音声案内が流れます。

リモコンのランプ表示	音 声	ラップユニット	対処方法
	<p>「ピピピ」 「フィルムがなくなりました。処理が終了しましたら、フィルムを交換してください。」</p>	ラップ開始	<p>1回分は処理可能です。 ラップ処理終了後、フィルムカセットを交換してください。（交換しないと次回ラップ動作はできません）</p> <p>フィルムカセットの交換のしかた…P.27</p>
	<p>「ピピピ」 「フィルムを交換してください。」</p>	作動しない	<p>すぐにフィルムカセットを交換してください。</p> <p>フィルムカセットの交換のしかた…P.27</p> <p>新しいフィルムカセットがすぐに用意できない場合はバケツをセットしてご使用ください。</p> <p>バケツのセットのしかた…P.32</p>

確認しましょう

！安全上のご注意

✕ご使用の前に

♡使いましょう

🗑️バケツ使用の場合

💧お手入れしましょう

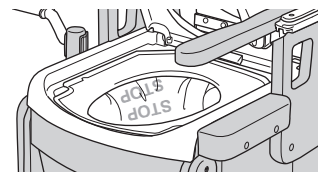
🔌各種機能暖房使用

？困ったときには

# ♡ 使いましょう (ラップユニット使用の場合)

## フィルムカセットの交換のしかた

トイレの中のフィルムに「STOP」マークが出たらすみやかにフィルムカセットを交換してください。



### 1. リモコンのフィルム送りボタンを押し、残ったフィルムを出し切ります

フィルム送りボタンを押している間、フィルムが送り出されます。20cm 送り出されると自動で停止します。フィルムがなくなるまで繰り返しフィルム送り操作をしてください。



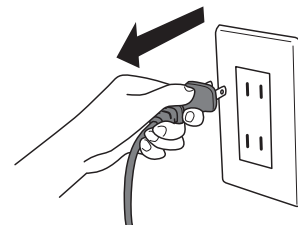
### 2. 電源プラグをコンセントから抜きます

警告



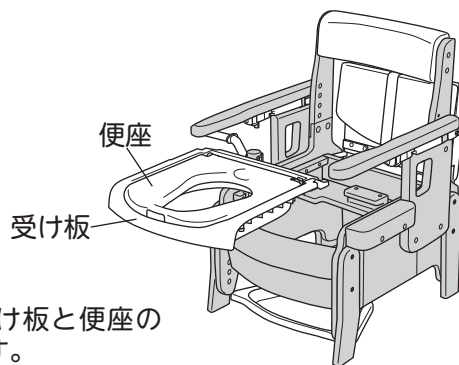
電源プラグを差した状態でトイレの中に手を入れないこと

ローラーや圧着ゴムに手を挟まれて、けがや火傷の原因になります。  
また、通電している部分に触れ、感電やショートの原因になります。



### 3. 受け板ごと、便座と止水カバーをはずします

便座の裏や止水カバー、受け板が汚れている場合は、汚れを拭き取ってください。

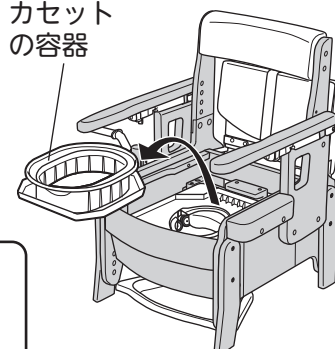


※止水カバーは受け板と便座の間に入っています。

### 4. 空になったフィルムカセットの容器を抜き取ります

空になったフィルムカセットの容器はおすまいの自治体の指示に従って廃棄してください。

フィルムカセットの容器



ラップユニット周辺はフィルムカセットを外さないと清掃ができません。フィルムカセット交換の際に清掃してください。

確認しましょう

安全上のご注意

ご使用前に

使いましょう

バケツ使用の場合

お手入れしましょう

各種機能暖房便座

困ったときには

## 5. ヒーター表面の汚れを拭き取ります

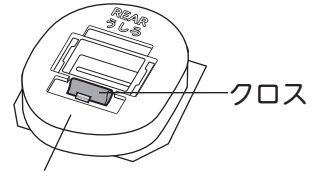
- ① フィルムカセットにテープで貼付されているクロスを取り外します。
- ② ラップユニット内のフィルムサポート（白色の部品）を奥側に向かって押し、ヒーター（銀色の部品）を露出させ、クロスでヒーター表面の汚れを拭き取ります。

注意



ヒーターの汚れをクロスで拭き取る際は、ヒーター部分の温度に注意すること

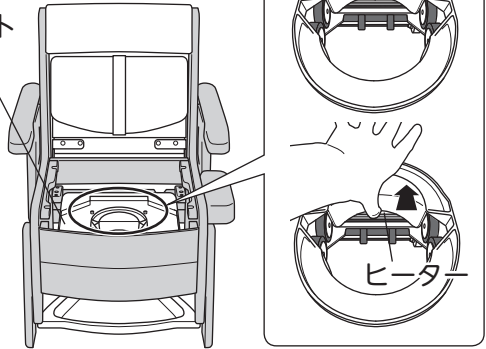
ラップ動作直後にはヒーター部分が高温になっている場合があります。



クロス  
フィルムカセット

ラップユニット

フィルムサポート



ヒーター

## 6. 新しいフィルムカセットを取り付けます

P. 20「ラップユニットにフィルムカセットを取り付けましょう」の「3. フィルムカセットをラップユニット天面におきます」から手順に従ってフィルムカセットを取り付けてください。

詳しくは…P. 20「ラップユニット～」へ

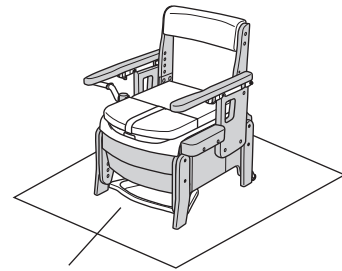
## より快適にご使用いただくために

### ■別売品のご紹介

#### ポータブルトイレ用防水マット

ご利用者様が、着座する前に用便されてしまう場合があります。

ポータブルトイレ用防水マットを敷いておくと、より快適にお使いいただけます。



ポータブルトイレ用防水マット

確認しましょう

！安全上のご注意

✕ご使用の前に

♡使いましょう

バケツ使用の場合

お手入れしましょう

各種機能暖房使用座

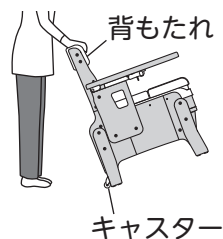
? 困ったときには

# ♡ 使いましょう

## 移動のしかた

背もたれを持ち、本体を斜めに傾け、キャスターを床につけて、ゆっくり移動させてください。

※移動させるときは、必ずひじ掛けを下ろし、ロックしてください。



●段差などでキャスターが使えず製品を持ち上げる場合

### ノーマルタイプ

背もたれ側のひじ掛け付け根を持ち上げてください。



### はねあげタイプ

ひじ掛け側面の持ち手を持ち上げてください。



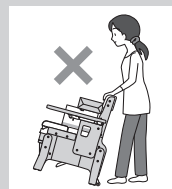
### 警告



人を座らせたり、物を乗せたまま移動させないこと

・バケツ内に水や汚物を入れたまま移動させる …など

けが、故障、破損、服や床を汚す原因になります。



### 注意



本体を移動させるときは、ペーパーホルダーを持たないこと

けが、故障、破損の原因になります。

ひじ掛け先端を持って、本体を持ち上げないこと

本体を持ち上げるときは、すべてのボルトを必ずしめて固定すること

ひじ掛けが破損したり、けがの原因になります。

本体を移動させるとき、暖房便座／ラップユニットの電源プラグをコンセントから抜き、コードをまとめてから移動すること

コードの破損、感電、ショート、火災の原因になります。



電源プラグを抜く

フィルムカセットを装着した状態でキャスターを使った移動など、トイレを傾けたときは、フィルムカセットが正しくセットされているか確認すること

トイレを傾けるとフィルムカセットがずれてしまう場合があります、正常にフィルムがラップされなくなる原因になります。

●ご使用前に以下のことを確認してください。

- ・フィルムがローラーに挟まっていること → 詳しくは P.21 「4. ⑤」をご確認ください。
- ・受け板がきちんと挟まっていること → 詳しくは P.22 「5. ①」をご確認ください。
- ・止水カバーの位置が正しいこと → 詳しくは P.22 「5. ②」をご確認ください。

確認しましょう

安全上の注意

ご使用前に

使いましょう

バケツ使用の場合

お手入れしましょう

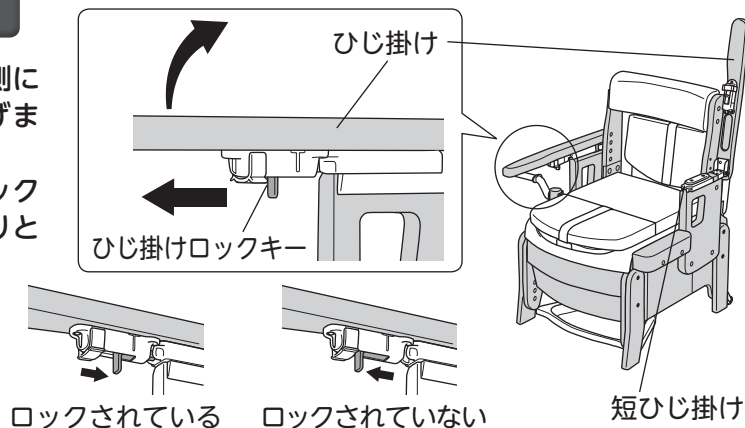
各種機能暖房便座

困ったときには

## ひじ掛けのはね上げかた

ひじ掛けロックキーをひじ掛け先端側にスライドさせながらひじ掛けを上げます。  
ひじ掛けを下ろす際は、ひじ掛けロックキーがカチッと音がするまでしっかりと下げてください。  
自然にひじ掛けがロックされます。

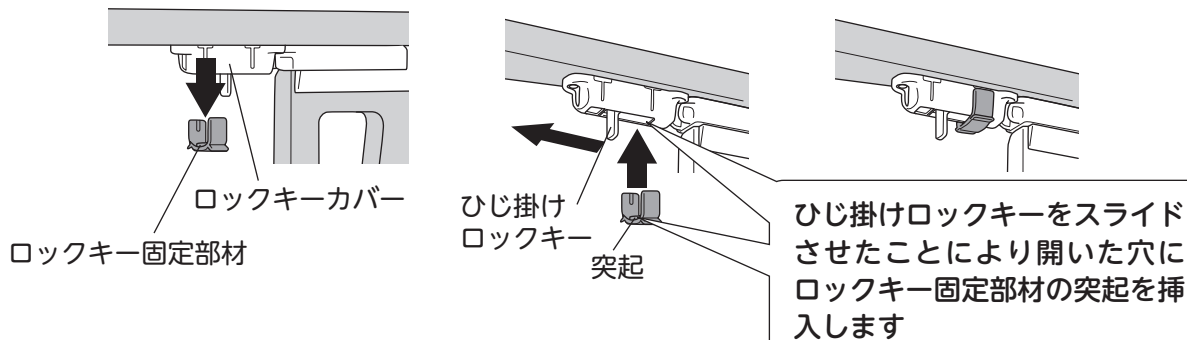
※はねあげタイプのみ



## ～毎回、ひじ掛けのロックを解除する動作が困難な方は～

ひじ掛けロックキーが解除された状態のまま（ロックフリー）にすることができます。

- ①ロックキー固定部材をロックキーカバーから外します。
- ②ひじ掛けロックキーを手前にスライドさせた状態のまま、①で外したロックキー固定部材を図の位置にハメ込みます。



### 注意



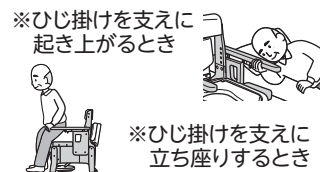
ひじ掛けを下げる場合、ひじ掛けと短ひじ掛けの間で手や指を挟まないように注意すること

ひじ掛けをはね上げずに使用する場合や、強い力が加わる場合は、ひじ掛けをロックすること

ひじ掛けの破損の原因になります。



以下の動作はひじ掛けに強い力が加わるため、必ずひじ掛けを固定すること



ロックフリーにしたひじ掛けを持って、本体を移動させたり、持ち上げたりしないこと

けが、故障、破損の原因になります。

確認しましょう

安全上の注意

ご使用前に

使いましゅう

バケツ使用の場合

お手入れをしましょう

各種機能暖房使用

困ったときには

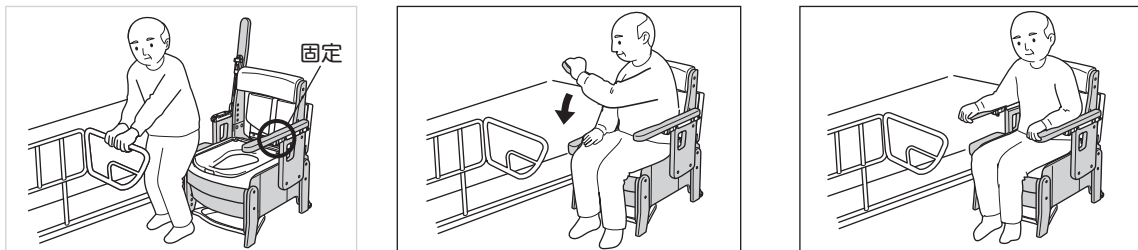
# ♡ 使いましょう

## こんな使いかたができます

### はねあげタイプ

#### ●立ち上がって移乗ができる場合

ひじ掛けをはね上げた状態でベッドの移動用バーを持ちながら立ち上がって移乗し、便座に座った後、ひじ掛けを下ろして使用できます。



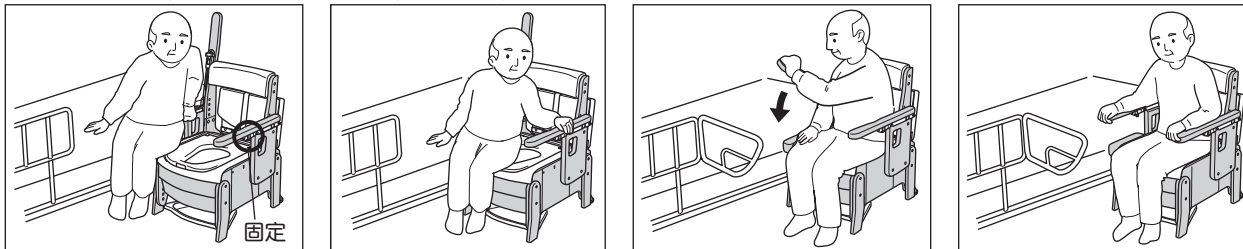
#### ●立ち上がれないが座位置移乗ができる場合

ひじ掛けをはね上げた状態で短ひじ掛けを持って身体を引き寄せながらトイレに移乗し、奥のひじ掛けをつかんで身体を便座の中央まで引き寄せ、便座に座った後、ひじ掛けを下ろして使用できます。

短ひじを持って体をポータブルトイレへ引き寄せる

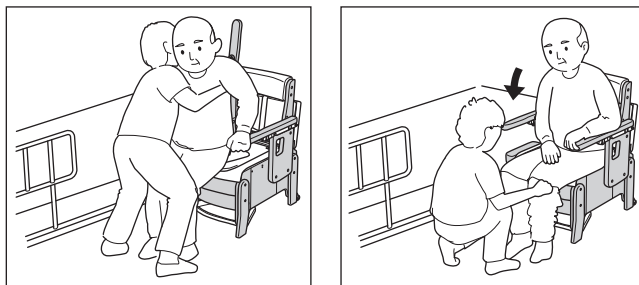
ひじ掛けを支えに体をさらに引き寄せ、移乗する

移乗後はひじ掛けを下ろす



#### ●介助される方が補助して移乗させる場合

ひじ掛けをはね上げた状態で身体を支えてトイレに移乗させ、ひじ掛けを下ろして使用できます。

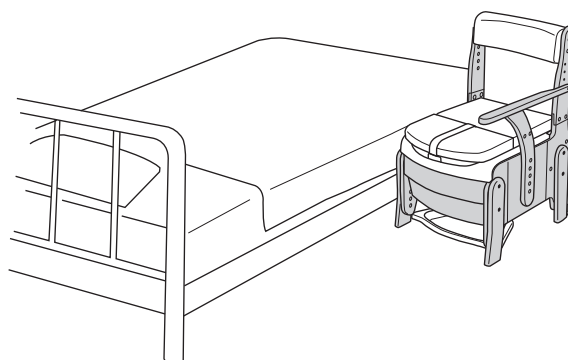


### ノーマルタイプ

#### ●ベッドに横付けして座った状態で移乗する場合は、ベッド側のひじ掛けを取り外してお使いいただくことができます。

※ひじ掛けはどちらか片方は必ず取り付けてお使いください。

※落ち込み防止のため、ポータブルトイレはできるかぎりベッドに寄せてください。



確認しましょう

安全上の注意

使用前に

使いましょう

バケツ使用の場合

お手入れしましょう

各種機能暖房便座

困ったときには



# 🗑️ バケツ使用の場合（ご使用前に）

## バケツで処理をする準備をしましょう

※汚物処理はバケツで行うこともできます。  
消耗品のフィルムがなくなったとき／停電のとき／  
ラップユニットが故障したとき  
付属のバケツ及びバケツ受けはすぐに取り出せる場所に  
保管しておいてください。

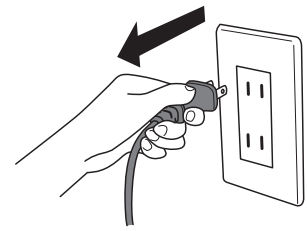
### 1. 電源プラグをコンセントから抜きます

警告



電源プラグを差した状態でトイレの中に  
手を入れないこと

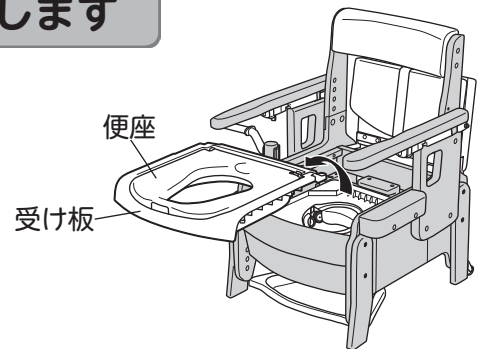
ローラーや圧着バーに手を挟まれて、けがや火傷  
の原因になります。  
また、通電している部分に触れ、感電やショート  
の原因になります。



### 2. 受け板ごと便座と止水カバーをはずします

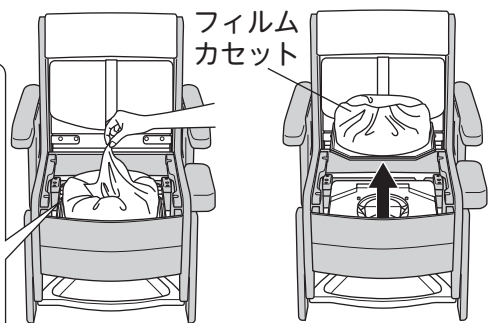
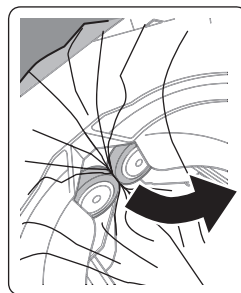
※フィルムカセットの取り付けをしていない  
場合は、「5. ラップユニットを取り出す」  
へお進みください。

※止水カバーは受け板と便座の  
間に入っています。



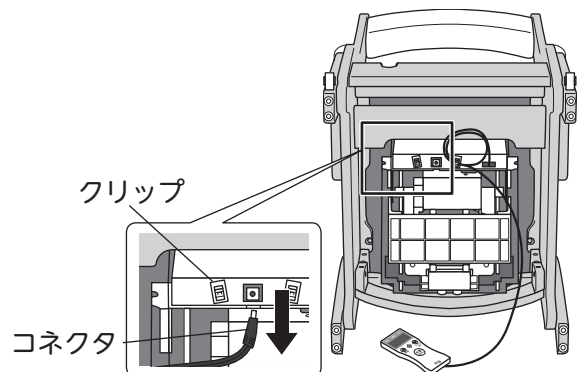
### 3. フィルムカセットを取り出します

フィルム中央を持ち上げ、左右  
のローラーに挟まれているフィルムを  
外してからフィルムカセットを  
持ち上げます。



### 4. ACアダプターを抜く

本体を倒してACアダプターを固定している  
クリップから外し、コネクタを抜きます。



🗑️ 確認しましょう

⚠️ 安全上のご注意

🗑️ ご使用前に

🗑️ 使いましょう

🗑️ バケツ使用の場合

💧 お手入れ  
しましょう

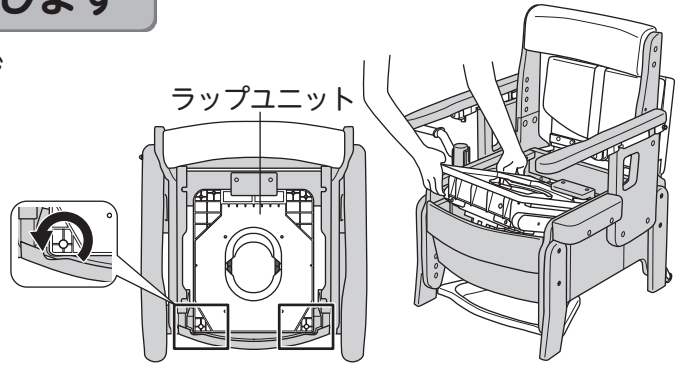
🗑️ 各種機能  
暖房便座

❓ 困ったときには

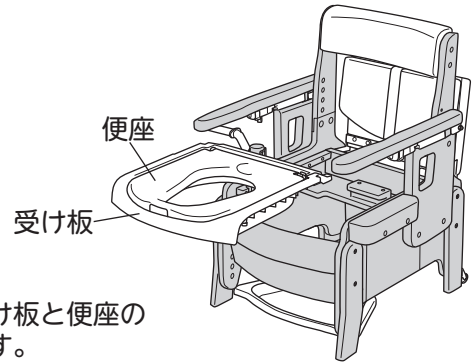
# 🗑️ バケツ使用の場合（ご使用前に）

## 5. ラップユニットを取り出します

ラップユニットを固定しているネジ（2ヶ所）を外して、ラップユニットを取り出してください。



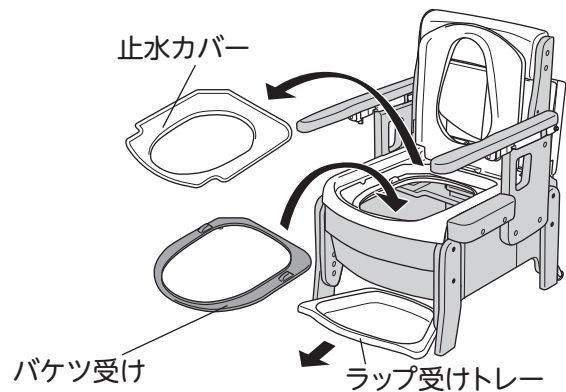
## 6. 受け板ごと便座と止水カバーを戻します



※止水カバーは受け板と便座の間に入っています。

## 7. 便座を上げてバケツ受けを取り付けます

便座をあげて、止水カバーを外し、バケツ受けを取り付けます。  
ラップ受けトレイも取り外してください。



注意



取り外したラップユニットは落下させたり、衝撃を加えたりしないこと  
故障・破損の原因になります。

🔍 確認しましょう

⚠️ 安全上の注意

🚫 ご使用前に

👉 使しましょう

🗑️ バケツ使用の場合

💧 お手入れしましょう

🛋️ 各種機能暖房便座

❓ 困ったときには

# 🗑️ バケツ使用の場合（使いましょう）

## 使いかた

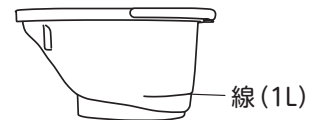
### 使用前の準備のしかた

#### 1. 付属のポータブルトイレバケツに水を入れます

バケツの内側の線（1ℓ）まで水を入れてください。

※バケツに水が入っていない場合は、防臭効果が減少します。

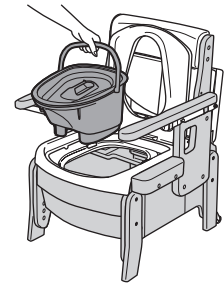
※バケツの水が1ℓより少ない場合、バケツを持ち運ぶ際にバケツが不安定になることがあります。



#### 2. バケツをセットし、便座を下げます

バケツを本体にセットし、バケツの蓋を外してご使用ください。

※バケツ内へは、ティッシュペーパーなどトイレトーパー以外のものはいれないこと。トイレで処理する際、詰まる原因になります。



・防臭消耗品もご用意しています（別売）。ご利用いただき、快適にお使いください。

詳しくは   クリック

・便の量が多いときなどは、便が水に隠れる程度に水量を増やしてください。

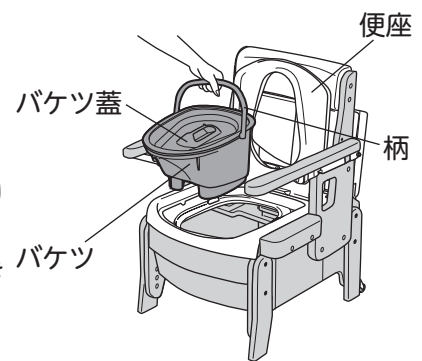
・弊社の防臭消耗品は便の量に対して使用量を決めています。十分に防臭効果を得るためには、水の量に関わらず一回のご使用で、各防臭消耗品の指定する分量を入れてください。

### バケツでの汚物処理のしかた

#### 1. バケツを取り出します

便座を上げ、バケツ蓋をして、柄をしっかりと持ってゆっくりとバケツを取り出します。

※バケツを取り出すときやバケツを持って移動するとき、中身がこぼれないようご注意ください。



#### 2. 汚物の処理をします

汚物をトイレに流し、バケツを洗浄します。

※図のように、バケツの柄を持ち、もう片方の手でバケツ後方を支えると安定してトイレに流せます。

処理後は、逆の手順でバケツを設置し「使用前の準備のしかた」に戻り、使用前の準備をしてください。

※弊社バケツ用の防臭消耗品は、汚物と一緒にトイレへ流すことができます。浄化槽に流しても問題ありません。

※受け板に尿がこぼれた場合は…

詳しくは…P. 36「お手入れしましょう」へ



👁️ 確認しましょう

⚠️ 安全上のご注意

🚫 ご使用前に

👍 使いましょう

🗑️ バケツ使用の場合

💧 お手入れしましょう

🔥 各種機能暖房使用

❓ 困ったときには

# 🗑️ バケツ使用の場合（使いましょう）

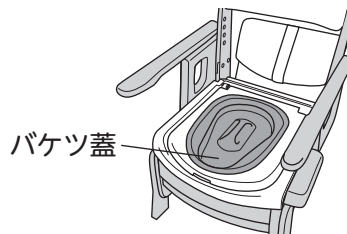
## バケツ蓋を便座の上にのせてフタをすることができます

- 座面の開閉動作が難しい場合は、座面を開けたままでバケツ蓋を便座の上にのせてフタをすることができます。



座面の開閉が難しい場合におすすめです

※バケツ蓋が汚れている場合は、洗ってからご使用ください。

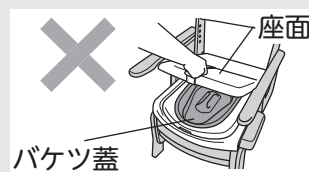


注意



便座の上にバケツ蓋をのせた状態で、座ったり、座面を閉じないこと

製品や、バケツ蓋が破損する原因になります。



座面を閉じるときは、バケツ蓋でバケツを閉じること

座面に汚物臭が残る原因になります。

## バケツ利用からラップユニット利用への戻し方

- ① P.32～P.33「バケツで処理する準備をしましょう」の逆の手順で、ラップユニットを本体に取りつけます。
- ② フィルムカセットを取りつけます。

詳しくは…P.20「ラップユニットにフィルムカセットをとりつけましょう」へ

🗑️ 確認しましょう

⚠️ 安全上のご注意

🚫 ご使用前に

👍 使いましょう

🗑️ バケツ使用の場合

💧 お手入れしましょう

🏠 各種機能暖房便座

❓ 困ったときには

# 🔥 お手入れしましょう

## 警告



- お手入れの際は、必ず電源プラグをコンセントから抜くこと
- 暖房便座、ラップユニット、リモコン、ACアダプターには水をかけないこと
- ラップユニット、リモコン、ACアダプターを無理に引っ張らないこと
- 暖房便座のスイッチボックスをホルダーに固定したまま便座・受け板を取り外さないこと

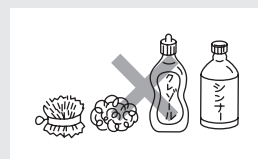
感電、ショート、火災の原因になります。

## 注意



### 次にあげるものではお手入れしないこと

- ・シンナー ・クレンジング ・酸、アルカリ性洗剤
  - ・塩素系薬剤（洗剤）をかけての殺菌、消毒 ・タワシ
  - ・研磨剤入りのスポンジ ・磨き粉 ・その他製品を傷つけるもの
- 製品が劣化し、けがの原因になります。



## お掃除のしかた

### ポータブルトイレ本体のお手入れ方法

家具調トイレは木部に汚れがしみこむと、とれにくくなり、臭いの原因になります。

いつまでも気持ちよくお使いいただくために、こまめに汚れを落としてください。

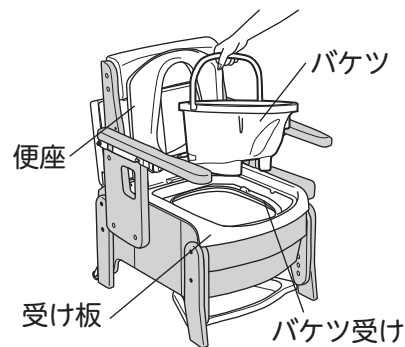
汚れはスポンジかやわらかい布に、うすめた中性洗剤をふくませて拭き取ってください。

#### 汚れが気になる場合は

便座（暖房便座は除く）、バケツ、バケツ蓋、受け板は、本体から取り外して水洗いすることができます。

各部を取り外す場合は、次ページの手順で実施してください。

※バケツ蓋を便座の上に置くときは、洗ってからご使用いただくことをおすすめします。



※バケツ使用の場合

### ラップユニットのお手入れ方法

- ①フィルムカセットをとりはずします。

詳しくは…P.39「使用中のフィルムの取り外しかた」へ

- ②スポンジかやわらかい布に、うすめた中性洗剤をふくませて、ラップユニット天板の汚れを拭き取ってください。

お手入れが終わったらラップユニットにフィルムを取りつけ直してください。

詳しくは…P.20「ラップユニットにフィルムカセットを取りつけましょう」へ

※ラップユニット内部が汚物で汚れた場合は、直ちに使用を中止し、電源プラグをコンセントから抜いて、お買い上げの販売店にご相談ください。

確認しましょう

！安全上の注意

✕ご使用の前に

♡使いましょう

🗑️バケツ使用の場合

💧お手入れしましょう

🔌各種機能暖房便座

？困ったときには

# 🔧 お手入れしましょう

## 1. 便座を取り外します

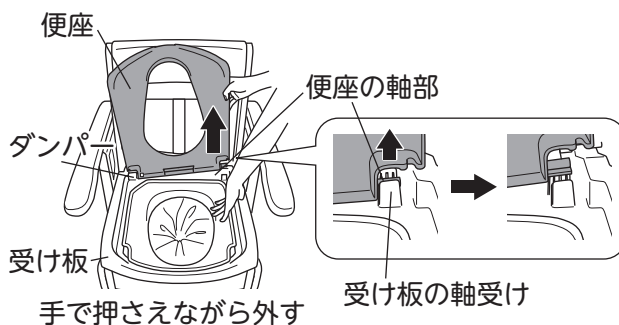
※ラップユニットを使用している場合は必ず電源プラグをコンセントから抜いて作業してください。手や指がラップユニットに挟まれ、ケガの原因になります。

①座面を開けて、便座を上げます。

②受け板を手で押さえながら、図のように便座の右側を引き上げ、軸部を外します。



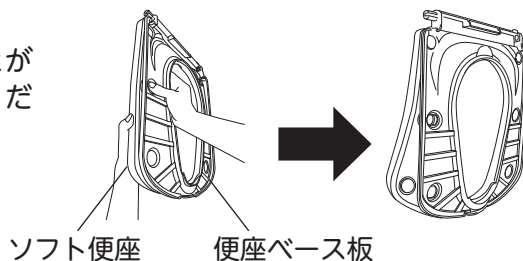
ダンパーが外れた場合は、45ページ「よくあるご質問」をご参照の上、取り付けてください。



手で押さえながら外す

※ソフト便座の場合

ソフト便座は便座ベース板から取り外すことができます。裏面の凸部を押して取り外してください。



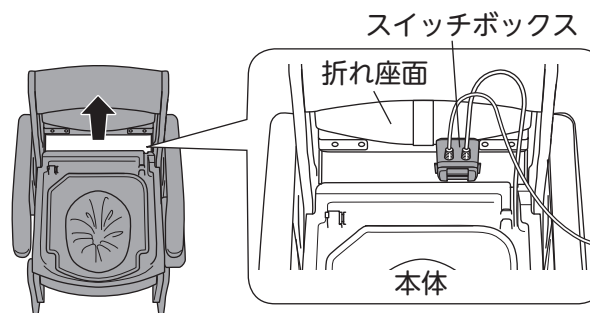
注意



ソフト便座と便座ベース板を取り外す際、無理に引っばらないこと  
強く引っばると、ソフト便座が破損します。

※暖房便座の場合

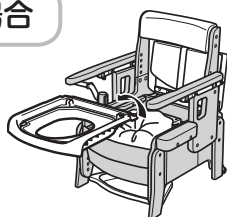
暖房便座の場合は、スイッチボックスも一緒に外します。スイッチボックスは、折れ座面を開けた状態で本体と座面の間を通して外します。



## 2. 使用している方法に合わせて、受け板などを取り外します

ラップユニット使用の場合

受け板と止水カバーを取り外します。

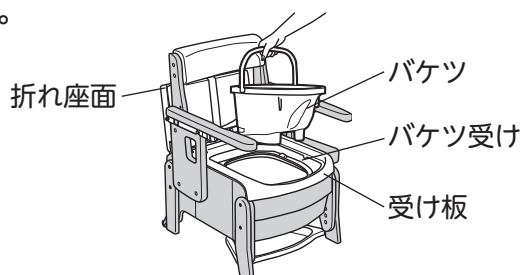


※フィルムを取り外し、ラップユニット周辺の拭き掃除をすることも可能です。

詳しくは使用中フィルムのとりはずし方…P.39へ

バケツ使用の場合

バケツを取り出し、バケツ受け、受け板を外します。



お手入れが終わったら、取り外しと逆の手順で部品を取りつけ直してください。

確認しましょう

安全上の注意

ご使用前に

使いましゅう

バケツ使用の場合

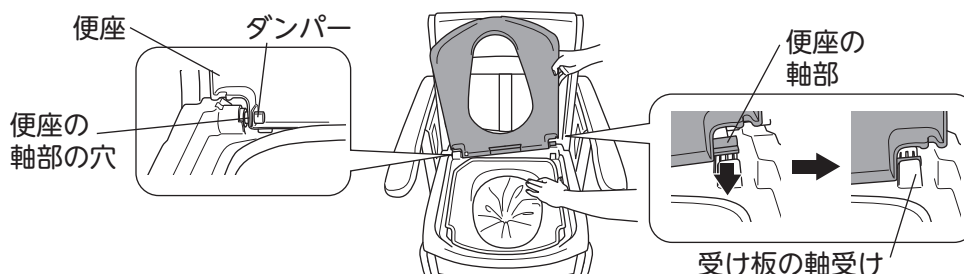
お手入れしましょう

各種機能暖房便座

困ったときには

## ●便座の取り付けかた

- ①ダンパーを便座の軸部の穴に差し込みます。
- ②便座の軸部を受け板の軸受けに上から押し込みます。



※暖房便座の取り付けは、スイッチボックスに注意し、セットしてください。

取り付けかたは…P.43 暖房便座「組み立てかた」へ

## 吸着便座シートのお手入れ方法

40℃以下のぬるま湯に中性洗剤を使って洗い、日陰干しにしてください。



・洗濯ネットを使用

※洗濯時に柔軟剤や漂白剤を使用しないでください。

※初めて洗濯するときは繊維が多少抜けることがありますが、品質上の問題はありません。

※乾燥機を使用しないでください。

※裏面の吸着面を合わせて干さないでください。

※繰り返し洗濯してご使用いただけますが、吸着力が弱くなりましたら、お買い上げになった販売店にて、新しい吸着便座シートをお求めください。

確認しましょう

！安全上の注意

✕ご使用の前に

♡使いましょう

🗑️バケツ使用の場合

💧お手入れしましょう

🔌各種機能暖房便座

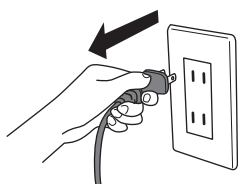
？困ったときには

# 🔥 お手入れしましょう

## 使用途中のフィルムの取り外しかた

用意する物：はさみ

- ①電源プラグをコンセントから抜きます。



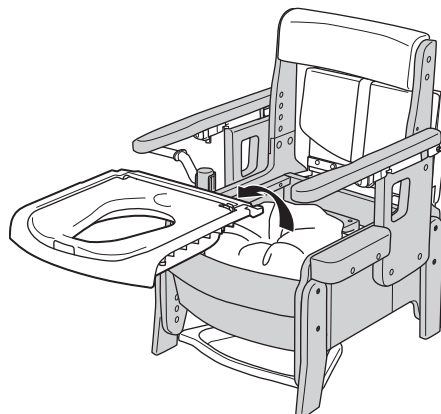
警告



電源プラグを差した状態でトイレの中に手を入れないこと

ローラーや圧着ゴムに手を挟まれて、けがや火傷の原因になります。

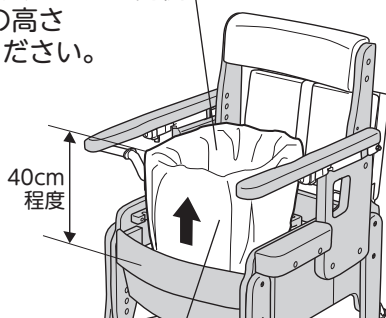
- ②受け板ごと、便座と止水カバーを外します。



- ③フィルムの外側を持ち上げます。

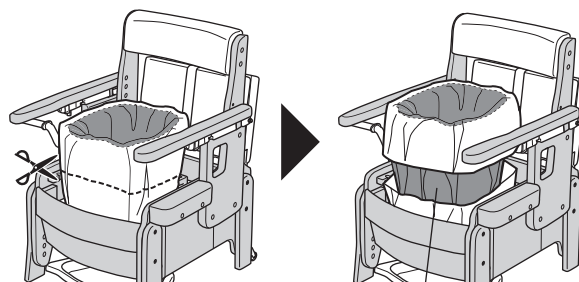
ラップユニットの天面から40cm程度の高さまで持ち上げてください。

内側のフィルム



外側のフィルム

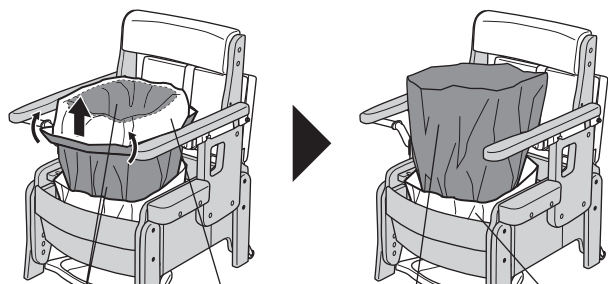
- ④外側のフィルムのみをラップユニット天面から15cm程度の高さで切断します。



内側のフィルム

※内側のフィルムを傷つけないように注意してください。

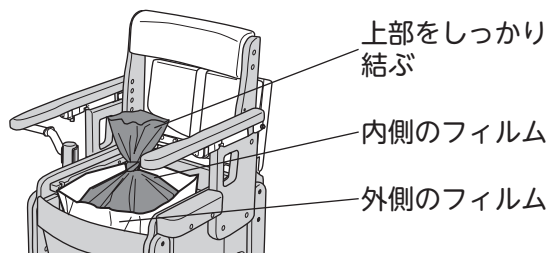
- ⑤内側のフィルムを伸ばします。



内側のフィルム  
外側のフィルム

内側のフィルム  
外側のフィルム

- ⑥残内容物が入っている場合は、内容物がこぼれないようにしっかりと内側のフィルムを結びます。



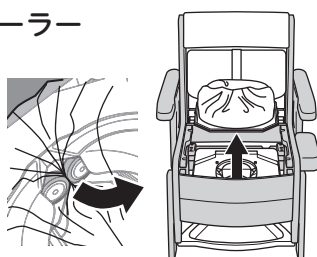
上部をしっかりと結ぶ

内側のフィルム

外側のフィルム

※できるだけ中の空気量を減らしてください。

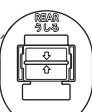
- ⑦内側のフィルムをローラーから引き抜き、フィルムカセットを外します。



- ⑧外したフィルムカセットは図のように向きを合わせてフィルムカセットのフタをかぶせ、保管してください。

フィルムカセット

フィルムカセットのふた



確認しましょう

！安全上の注意

✖ご使用の前に

♡使いましょう

📦バケツ使用の場合

🔥お手入れしましょう

🛋各種機能暖房便座

？困ったときには



## 使用途中のフィルムの取り付けかた

用意する物：フィルムセッター

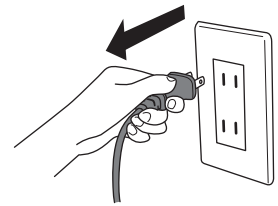
- ①電源プラグをコンセントから抜きます。

### 警告

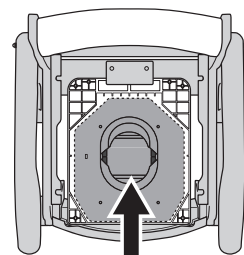


### 電源プラグを差した状態でトイレの中に手を入れないこと

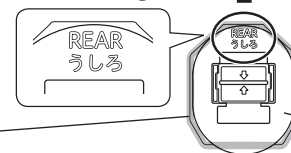
ローラーや圧着ゴムに手を挟まれて、けがや火傷の原因になります。  
また、通電している部分に触れ、感電やショートの原因になります。



- ②図のように、フィルムカセットの「うしろ」の表示を背もたれ側にしてセットします。フィルムカセットが傾いたり、浮いたりせず、フィルムカセットの底面の六角形がラップユニットの六角形の溝におさまっていることを確認してください。

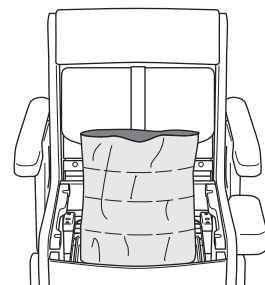


フィルムカセットの底面は六角形になっています。

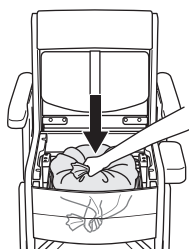
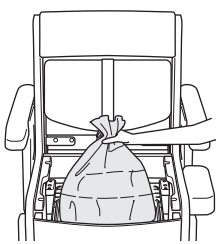


フィルムカセット

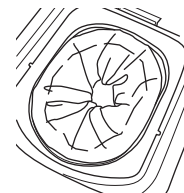
- ③フィルムカセットのフタをはずし、天面からおおよそ 40cm 程度フィルムを引出してもちあげます。



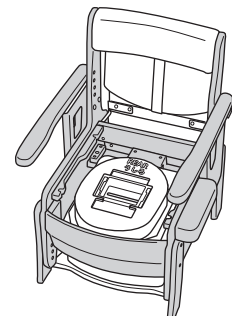
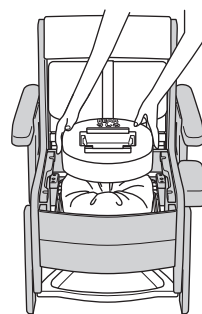
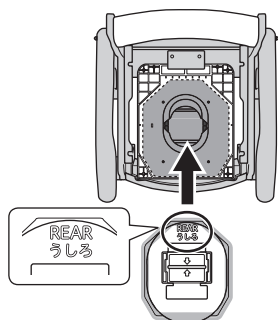
- ④フィルムの上部をひとまとめにつまみ、フィルムカセット中央におしこみます。



※押し込んだ後、フィルムの折り目が一周しており、ずれたり偏ったりしていないようにしてください。



- ⑤②と同様の向きで、フィルムカセットにフタをのせます。



- ⑥「ラップユニットにフィルムカセットを取り付けましょう」の4～10の手順を行ってください。

詳しくは…P.21へ

確認しましょう

安全上のご注意

ご使用の前に

使いましょう

バケット使用の場合

お手入れしましょう

各種機能暖房使用

困ったときには

# 🔧 お手入れしましょう

## 点検のしかた

安全に長くお使いいただくために、必ず点検やメンテナンスをおこなってください。

お手入れして取り付けた後や、調節の後、ご使用になる前に、各項目を確認してからご使用ください。

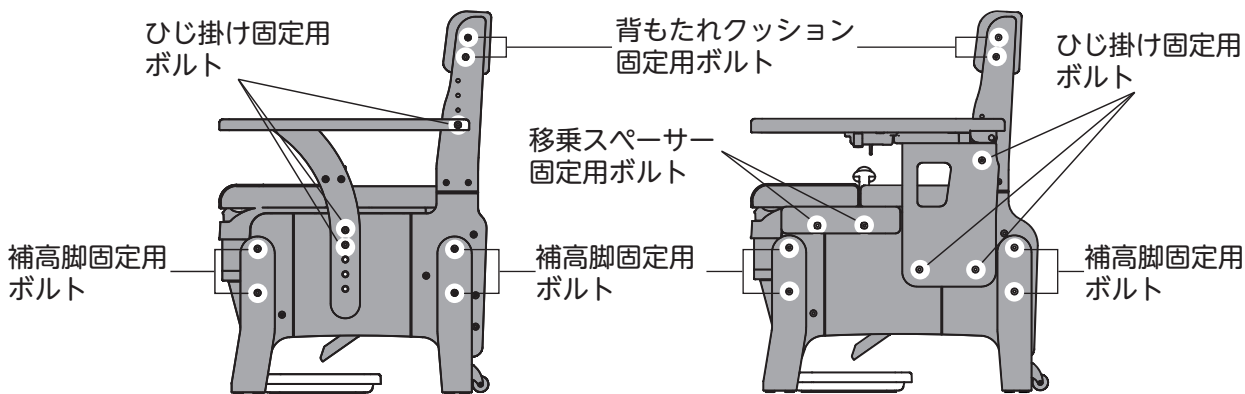
下記の点検をおこなった時に不具合を感じた場合はただちに使用をやめ、お買い上げの販売店や弊社「お客様相談室（フリーダイヤル：0120 - 86 - 7735）」までご相談ください。

### 全タイプ共通

ご使用の前にひじ掛けや背もたれを軽くゆすり、各部にガタつきなど、異常がないか点検すること



- ・ひじ掛け固定用ボルト（6本）
- ・補高脚固定用ボルト（8本）
- ・移乗スペーサー固定用ボルト（2本）（はねあげタイプのみ）
- ・背もたれクッション固定用ボルト（4本）
- ・各箇所取り付け／接続用六角穴付きボルト

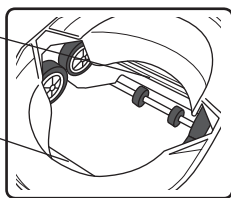


ボルトがゆるんでいる場合は…P.13を参照して、しめなおしてください。

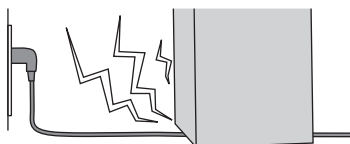
六角穴付きボルトがゆるんでいる場合は、付属の六角レンチを使用してしめなおしてください。

### 暖房便座／ラップユニット

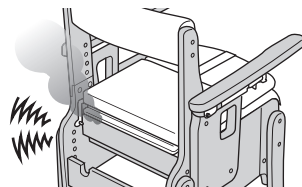
- ・ヒーターに汚れがないこと
- ・圧着ゴムが摩耗していないこと



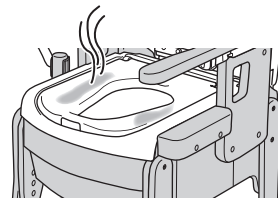
- ・電源コードが熱くなっていないこと
- ・傷んだり、挟み込んだりしていないこと



- ・焦げくさい臭いがしないこと
- ・異音・異臭がしないこと



- ・便座が異常に熱くないこと（暖房便座タイプのみ）



確認しましょう

安全上の注意

ご使用の前に

使いましゅう

バケツ使用の場合

お手入れ

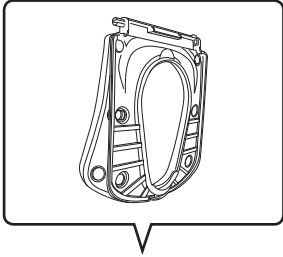
各種機能

困ったときには

## 交換部品

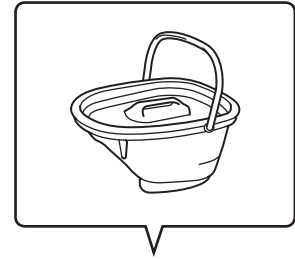
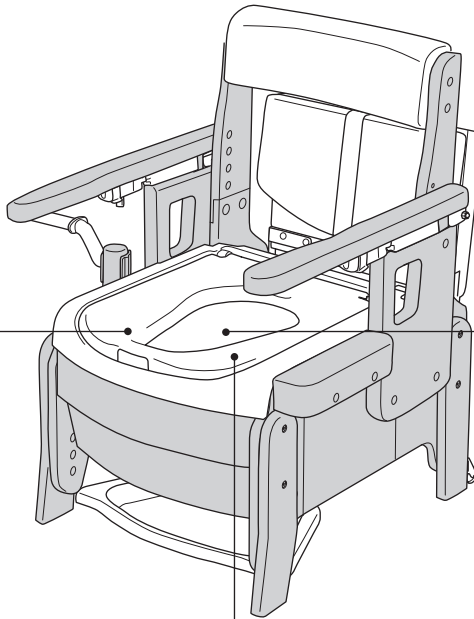
- 各部品が汚れたり、劣化・破損した場合は、お買い求めになった販売店へお問い合わせの上、部品を購入し、交換してください。

※ソフト便座タイプのみ



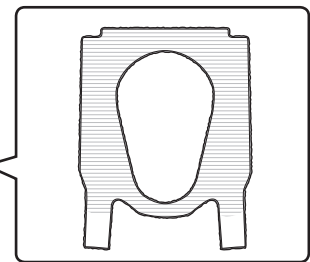
ソフト便座ベース板セット

交換方法は…P.37へ



バケツ式

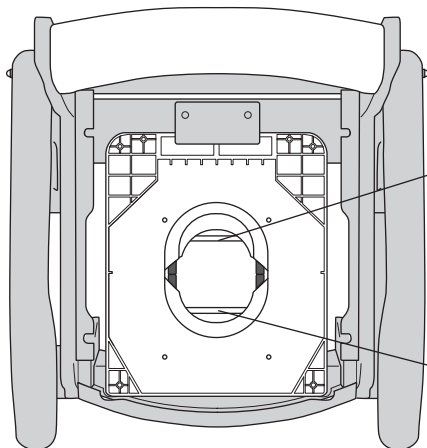
※標準便座タイプのみ



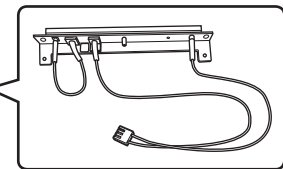
吸着便座シート

交換方法は…P.18へ

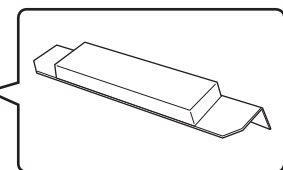
## ■ラップユニット



ヒーター  
(ラップユニット内部)



圧着ゴム  
(ラップユニット内部)



※ヒーター、圧着ゴムの交換の目安は約2年です。(1日5回利用想定)

確認しましょう

！安全上のご注意

✕ご使用の前に

♡使いましょう

🗑️バケツ使用の場合

💧お手入れしましょう

🔥各種機能暖房便座

？困ったときには



# 各種機能 / 暖房便座

暖房便座タイプをお買い上げ  
のお客様はご確認ください

## 組み立てかた

### 便座を本体に取り付ける

- ①暖房便座を本体に取り付けます。  
※開梱時には暖房便座は取り付いています。

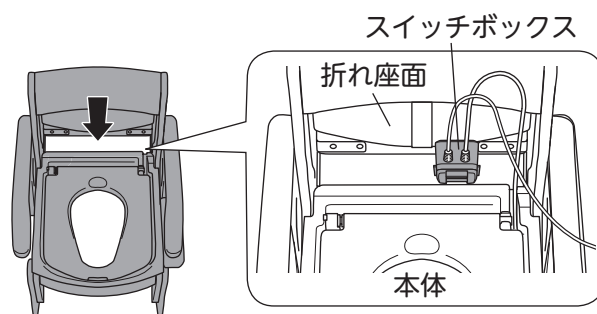
← 便座の取り付けかたは…P.38 へ

- ②折れ座面を開けた状態でスイッチボックスを折れ座面と本体の間に通します。

注意

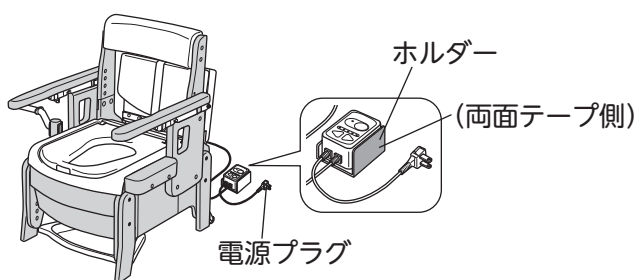


本体を傾けたり、倒したりするときは、乱暴に扱わないこと  
故障の原因になります。



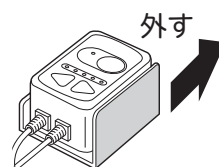
### 暖房便座のスイッチボックスを本体に固定する

スイッチボックスは、ポータブルトイレ本体の左右のどちらにでも固定できます。



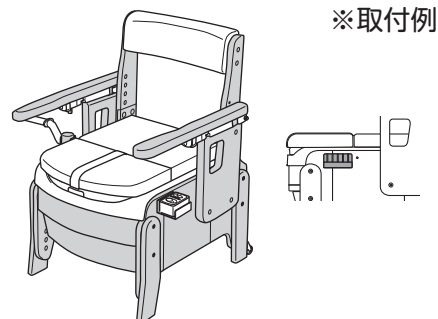
#### 1. スwitchボックスからホルダーを外します

スイッチボックスからホルダーをスライドさせて外します。



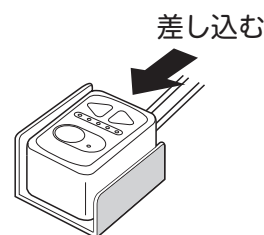
#### 2. ホルダーを本体に固定します

ホルダーの離型紙をはがし、本体の側面にしっかりと固定してください。  
この際、ペーパーホルダーなどのじゃまにならないよう注意してください。  
※図は座って左側に取り付けた場合を示しています。



#### 3. ホルダーにスイッチボックスを差し込みます

※図は座って左側に取り付けた場合を示しています。



確認しましょう

安全上の注意

ご使用前に

使しましょう

バケツ使用の場合

お手入れしましょう

各種機能暖房便座

困ったときには

## 暖房便座について

### 便座表面温度

室温 5℃ のとき、便座温度調節ランプの左端点灯（最低設定、黄色ランプ点灯）で約 30℃、右端点灯（最高設定、赤ランプ点灯）で約 40℃ となります。

#### 警告



#### 便座の暖房機能による低温やけどに注意すること

比較的低い温度でも長時間、皮膚の同じ場所に便座が触れていると低温やけどのおそれがあります。

・次のような方が使用されるときは、周りの方が便座の設定温度を「切」にしたり体温よりも低い温度へ調節してください。

見守り・介護の必要な方、ご自分で温度調節のできない方、皮ふの感覚が弱い方、眠気を誘う薬（睡眠薬・かぜ薬など）を服用された方や深酒、疲労の激しい方、子ども。

※万一、低温やけどをされたときは、ただちに専門医の診断を受けてください。

## 使いかた

### 温度調節のしかた

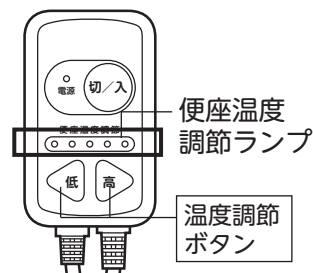
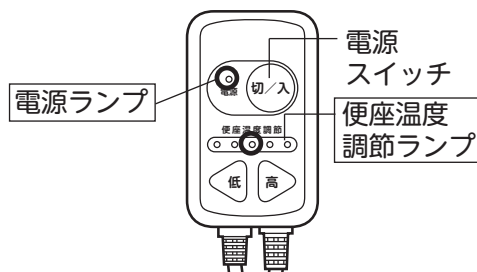
①電源プラグをコンセントに差し込むと、スイッチが入り「電源ランプ」と「便座温度調節ランプ」の中央ランプが点灯し、温度が上がり始めます。

②「温度調節ボタン」の「低」「高」ボタンを押すとランプ表示が切り換わり、便座表面の温度調節ができます。

③お好みの温度に調節してください。  
※最低約 30℃～最高約 40℃（室温 5℃ のとき）の範囲で 5 段階に調節できます。

低温やけどを防ぐには、体温よりも低い温度で使用してください。

〈スイッチボックス〉



#### 警告



長期間使用しないときは、必ず電源プラグをコンセントから抜いておくこと

スイッチボックスを引っ張らないこと

スイッチボックスをホルダーに固定したまま便座・受け板を取り外さないこと

故障・破損の原因になります。

故障・破損したまま使用すると、感電、ショート、火災の原因になります。

確認しましょう

！安全上のご注意

✕ご使用前に

♡使いましょう

🗑️バケツ使用の  
場合

💧お手入れ  
しましょう

🔌各種機能  
暖房便座

？困ったときには

# ? 困ったときには

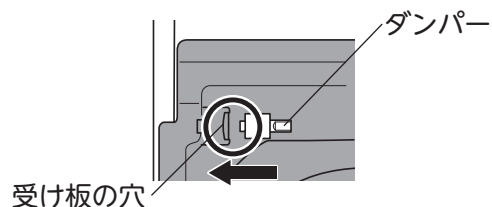
## よくあるご質問

Q 便座のダンパーが外れてしまい、戻しかたがわかりません。

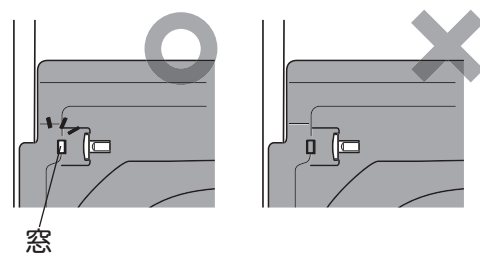


A. 以下の手順で取り付けてください。

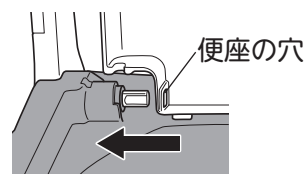
①受け板の穴に、ダンパーをまっすぐ差し込みます。



②穴の窓からダンパーの白い部分が見えるようにダンパーの向きを合わせ、しっかり差し込みます。



③ダンパーに便座の穴を合わせて差し込みます。



Q ラップ受けトレイは毎回洗わなくてもいいのですか？



A. 1回使用すごとにラップするので汚れません。万が一汚れた場合はうすめた中性洗剤で汚れを落とし、水洗いしてください。

Q トイレットペーパーを使うことはできますか？



A. 市販のトイレットペーパーをご使用いただけます。トイレットペーパーがラップ部分に挟まらないよう、ご注意ください。

Q ラップ中に停電になりました。



A. 停電が回復するとラップを再開しますので、ラップが終了し、フィルムが切り離されるまで無理にひっぱらないでください。

確認しましょう

！安全上の注意

✖ご使用前に

♡使いましょ

🗑️バケツ使用の場合

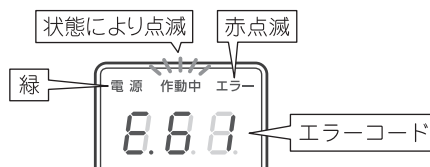
💧お手入れしましょ

🏠各種機能暖房便座

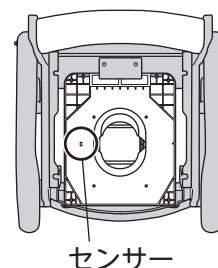
? 困ったときには

## ラップユニットのエラー

ラップユニットにエラーが発生すると動作が停止し、リモコンのエラーランプが点滅します。リモコンに表示されるエラーコードを確認し、表の内容に従って対処してください。



エラーコード	対処方法
E.11	ラップユニットが故障している可能性があります。お買い上げの販売店へご相談ください。
E.12	
E.21	
E.22	ラップユニットに異物が挟まっている可能性があります。もう一度作動ボタンを押し、ラップ処理を行ってください。
E.23	
E.24	再び同じエラーが表示される場合、電源プラグをコンセントから抜き、異物を取り除いてください。その後、再度プラグをコンセントに差し、もう一度作動ボタンを押し、ラップ処理をし直してください。上記の対処で改善されない場合は、ラップユニットが故障している可能性があります。お買い上げの販売店へご相談ください。
E.31	ラップユニットが故障している可能性があります。お買い上げの販売店へご相談ください。
E.32	
E.33	
E.34	
E.41	ヒーターが故障している可能性があります。お買い上げの販売店へご相談ください。
E.42	ラップユニットが故障している可能性があります。お買い上げの販売店へご相談ください。
E.43	ヒーターが故障している可能性があります。お買い上げの販売店へご相談ください。
E.44	
E.45	
E.46	ラップユニットが故障している可能性があります。お買い上げの販売店へご相談ください。
E.51	ヒーターが故障している可能性があります。お買い上げの販売店へご相談ください。
E.52	ラップユニットが故障している可能性があります。お買い上げの販売店へご相談ください。
E.53	ヒーターが故障している可能性があります。お買い上げの販売店へご相談ください。
E.61	<p>フィルムの残量をご確認ください。  <b>【フィルム残量が少ない場合】</b>                      フィルム切れの可能性があります。P.27～28の「フィルムカセットの交換のしかた」に従ってフィルムカセットを交換してください。  <b>【フィルムが残っている場合】</b>                      ラップユニットのセンサーが汚れている可能性があります。P.36の「ラップユニットのお手入れのしかた」に従って、ラップユニットの天板を清掃してください。その際、ラップユニットのセンサーを傷つけないようご注意ください。                      上記の対処で改善されない場合は、ラップユニットが故障している可能性があります。お買い上げの販売店へご相談ください。</p>
E.71	ラップユニットが故障している可能性があります。お買い上げの販売店へご相談ください。
E.91	
E.92	
E.93	
E.99	



確認しましょう

！安全上のご注意

✖ご使用前に

♡使いましょう

🗑️ バケツ使用の場合

💧 お手入れしましょう

🔌 各種機能暖房使用

? 困ったときには

# ? 困ったときには

## 故障かな?と思ったら

修理などを依頼される前に、本書をよくお読みの上、次の点をお調べください。

### ラップユニット

こんなとき	確認してください	対処方法
電源が入らない (リモコンの電源ランプが点灯しない)	停電していませんか。ブレーカーが落ちていませんか。	ブレーカーが落ちている場合は、コンセントから電源プラグを抜いた後、ブレーカーを入れ、電源プラグを差し込んでください。
	電源コード、プラグが抜けていませんか。	電源コード、プラグを本体とコンセントにしっかり差し込んでください。
	上記以外	お買い上げの販売店にご連絡ください。
リモコンの作動ボタンを押してもラップしない	リモコンの電源ランプ (緑) が消えていませんか。	電源が入っていません。上記の「電源が入らない」をご覧ください。
	リモコンにエラーが表示されていませんか。	エラーの表示を確認し、P.46の「ラップユニットのエラー」の対処方法にしてください。
	上記以外	お買い上げの販売店にご連絡ください。
リモコンの作動ボタンを押してからラップ動作が終了するまで3分以上かかる	リモコンにエラーが表示されていませんか。	エラーの表示を確認し、P.46の「ラップユニットのエラー」の対処方法にしてください。
	上記以外	お買い上げの販売店にご連絡ください。
使用中 床やラップ受けトレイへ汚物がもれた	ラップしたフィルムに穴が開いていませんか。	P.26の「ラップのし直しかた」にしたがってラップをし直してください。
	凝固剤を入れ忘れていませんか。	
	フィルムが切り離される前に無理にフィルムを引っ張っていませんか。	便座に座っていない状態で、改めて作動ボタンを1秒以上長押しし、空運転をしてラップを切り離してください。その後、P.26の「ラップのし直しかた」にしたがって、再度ラップをし直してください。
	トイレットペーパーがラップ部分に挟まっていますか。	
	便座に座って操作していませんか。	便座に座っていない状態で、改めて作動ボタンを1秒以上長押ししてください。
	フィルムやフィルムのカスがヒーターに貼りついていませんか。	P.39「使用中のフィルムの取り外し方」にしたがって、フィルムカセットを外してください。その後、P.28の「5. ヒーター表面の汚れを拭き取ります」にしたがって汚れを拭き取ってください。

確認しましょう

安全上の注意

使用前の注意

使いまししょう

場合  
バケツ使用の

お手入れ  
しまししょう

各種機能  
暖房便座

? 困ったときには



こんなとき		確認してください	対処方法
使用中	床やラップ受けトレイへ汚物がもれた	圧着ゴムが摩耗していませんか。	圧着ゴムが劣化している可能性があります。圧着ゴムの交換をお買い上げの販売店にご相談ください。
		リモコンにエラーが表示されていませんか。	エラーの表示を確認し、P.46の「ラップユニットのエラー」の対処方法にしたがってください。
		フィルムカセットをセットせずに排泄していませんか。	ただちに使用を中止し、電源プラグを抜いてください。その後、お買い上げの販売店にご連絡ください。
		穴の開いたフィルムに排泄していませんか。	
		上記以外の場合。	お買い上げの販売店にご連絡ください。
	ラップ済みフィルムが切り離されないまたは、切りにくい	トイレを上から見て、トイレットペーパーなどが挟まっていますか。	P.39「使用中のフィルムの取り外しかた」にしたがって、フィルムを外し、廃棄してください。
		フィルムやフィルムのカスがヒーターに貼りついていませんか。	P.39「使用中のフィルムの取り外し方」にしたがって、フィルムカセットを外してください。その後、P.28の「5. ヒーター表面の汚れを拭き取ります」にしたがって汚れを拭き取ってください。
		フィルムがローラーから外れていませんか。	P.20～23の「ラップユニットにフィルムカセットを取り付けましょう」にしたがってフィルムカセットを取り付け直してください。
		便座に座って操作していませんか。	便座に座っていない状態で、改めて作動ボタンを1秒以上長押ししてください。
		圧着ゴムが摩耗していませんか。	圧着ゴムが劣化している可能性があります。圧着ゴムの交換をお買い上げの販売店にご相談ください。
リモコンにエラーが表示されていませんか。		エラーの表示を確認し、P.46の「ラップユニットのエラー」の対処方法にしたがってください。	
上記以外の場合。		お買い上げの販売店にご連絡ください。	
焦げ臭い・煙が出る	製品に近づかないでください。	ただちに使用を中止し、電源プラグを抜いてください。その後、お買い上げの販売店にご連絡ください。	
付属品・消耗品	付属品が揃っていない	P.2の「梱包品の確認」をご確認ください。	付属品が揃っていない場合は、お買い上げの販売店にご連絡ください。
	付属品を無くした・壊れた、消耗品がなくなった	-	お買い上げの販売店にご連絡ください。

確認しましょう

！安全上のご注意

✕ご使用前に

♡使いましょう

🗑️バケツ使用の場合

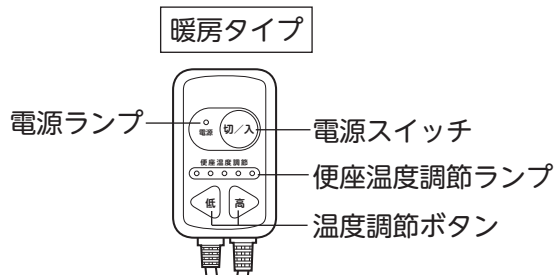
💧お手入れしましょう

🔥各種機能暖房使用

? 困ったときには

# ? 困ったときには

## 暖房便座



こんなとき	確認してください	対処方法	参照ページ
電源スイッチを押してもランプが点灯しない	・電源プラグが確実に差し込まれていますか	・電源プラグを差し込みなおしてください	
便座があたたかくない	・電源が「切」になっていませんか ・設定温度が低くなっていませんか	・電源を「入」にしてください ・設定温度を高くしてください	P.44
便座があつい	・設定温度が高くなっていませんか	・設定温度を低くしてください	P.44
電源ランプが点滅し、便座があたたかくない	・異常を感知し、自動回路遮断が作動しています。	・お買い上げの販売店にご相談ください。	

※上記の問題が直らなかった場合は、ただちに電源プラグを抜いて、まずお買い上げの販売店にご相談ください。

## 保証とアフターサービス

商品のご購入に関するお問い合わせ、ご相談は…お買い求めの販売店へ  
商品の仕様などに関するお問い合わせ、ご相談は…下記お客様相談室へ

### 不具合が発生したとき

万一故障したり、また異常を感じた場合は、ご自分で修理、改造などを絶対にしないで、お買い上げの販売店にご相談ください。

- 保証期間中は  
保証書の規定に従って修理させていただきますので、製品に保証書（取扱説明書）を添えて、お買い上げの販売店にご依頼ください。
- 保証期間を過ぎているときは  
修理すれば使用できる製品については、ご希望により有料で修理させていただきます。

- 修理料金の仕組み  
修理料金は、技術料・部品代などで構成されています。  
技術料は、診断・故障箇所の修理および部品交換・調整・修理完了時の点検などの作業、作業員の出張にかかる費用です。  
部品代は、修理に使用した部品および補助材料代です。

アロン化成株式会社

フリーダイヤル

お客様相談室 ☎0120-86-7735

(受付時間) 祝祭日以外の  
月～金 9:00～17:00  
(12:00～13:00 は除く)

確認しましょう

！安全上の注意

✖ご使用の前に

♡使いましょう

📁バケツ使用の場合

💧お手入れしましょう

🔧各種機能暖房便座

? 困ったときには



## 保証書

この製品は、厳密な品質管理及び検査を経てお届けしたものです。お客様が取扱説明書・本体添付シール等の注意書きに従った使用状態で保証期間内に万一故障した場合には、本保証書記載内容により無料修理いたします。有効期間は、お買い上げの日より1年間です。

1. 修理は、お買い上げの販売店にご依頼ください。修理に際しては、本保証書をご提示、もしくは添えてください。
2. ご贈答、ご転居でお買い上げの販売店に修理をご依頼できない場合は、お客様相談室にご相談ください。
3. 本保証書は再発行いたしませんので大切に保管してください。
4. 保証期間内でも下記の場合は、有料修理になります。
  - 1) 保証書のご提示がない場合。
  - 2) 本保証書のお買い上げ日、販売店の記入がない場合、あるいは字句を書き換えられた場合。
  - 3) 使用上の誤り、あるいは改造、修理、調整による故障または損傷。
  - 4) お買い上げ後の輸送、移動、落下、その他の不適切な取り扱いによる故障または損傷。
  - 5) 火災、地震、塩害、ガス害、風水害、落雷、異常電圧、その他の天災地変による故障または損傷。
  - 6) 消耗品の損傷及び汚れ。
  - 7) 業務用または一般家庭用以外にご使用の場合の故障または損傷。
5. 本保証書は、日本国内においてのみ有効です。  
This warranty is valid only in Japan.
6. 電気部品の機能を維持するために必要な補修用品の最低保有期間は製造打ち切り後6年です。
7. 保証書に明示した期間、条件のもとにおいて、無料修理をお約束するものです。したがって、保証書によって、お客様の法律上の権利を制限するものではありません。

〈個人情報の取扱いについて〉

- 1) 保証書にご記入いただいた住所・氏名などの個人情報は、保証期間内のサービス活動およびその後の安全点検活動のために利用いたします。  
なお、本書にてお預かりするお客様の個人情報をお客様の同意を得ることなく、第三者に提供または開示いたしません。
- 2) 修理のために、当社から修理委託している保守会社などに必要なお客様の個人情報を委託する場合、守秘義務契約を結び当社と同等の水準でお客様の個人情報を取り扱うように管理いたします。

★お買い上げ日	年 月 日
保証期間	お買い上げ日より1年
お客様	ご住所 〒
	ご芳名 TEL
★販売店	住所 〒
	店名 TEL

★ 印欄に記入のない場合は有効となりませんので、必ず記入の有無をご確認ください。  
もし記入のない場合は直ちにお買い上げの販売店にお申し出ください。

**この保証書はご使用できません**

## ■保証書について

必ず、お買い上げの販売店からお買い上げ日・販売店名などの記入をお確かめのうえ受け取り、保証書内容をよくお読みの上、大切に保管してください。尚、保証書の再発行はいたしません。

- 木製部分は天然素材なので、色や木目はカタログなどと多少異なる場合がありますのでご了承ください。
- 製品の仕様および価格は、予告なく変更する場合があります

製品に関するご意見・お問い合わせは

### お客様相談室

フリーダイヤル ☎0120-86-7735  
(受付時間) 祝祭日以外の月～金 9:00～17:00  
(12:00～13:00はのぞく)

製造・発売元



**アロン化成株式会社**

ライフサポート事業部

〒105-0003 東京都港区西新橋2-8-6 住友不動産日比谷ビル8階

URL <http://www.aronkasei.co.jp/>

安寿

検索

18.01 919098-1