

安寿 あんじゅ

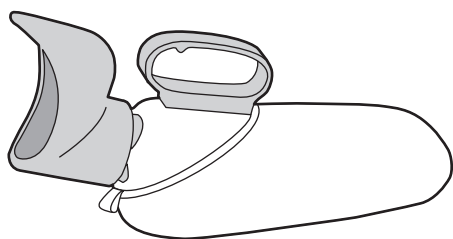
大切にしたい。
自立への気持ちと思いやり。

ユリフィット尿器 女性用 取扱説明書

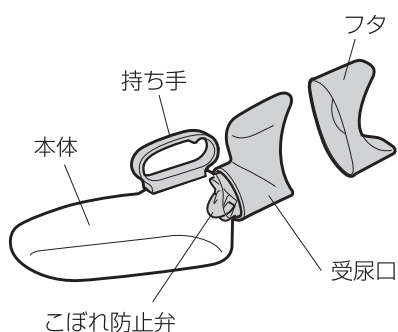
- このたびはユリフィット尿器をお求めいただきまして、まことにありがとうございます。
- 正しくお使いいただくために、ご使用前に必ずよくお読みください。
- この取扱説明書は大切に保管してください。

もくじ

必ずお読みください	各部のなまえ	表紙
	■各部のなまえ／仕様／サイズ／付属品	
使いかた	安全上のご注意	1
	使いかた	2
	お手入れの方法	3



各部のなまえ



■付属品



カバー



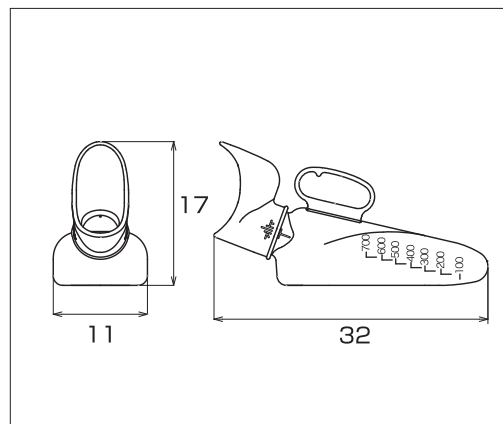
ブラシ

※ブラシの組み立てかたは
3ページに記載しています。

■仕様

	部品名	材質
構成部材	本体	塩化ビニル樹脂
	持ち手	ポリプロピレン
	こぼれ防止弁	ポリプロピレン
	フタ	ポリプロピレン
付属品	受尿口	エラストマー
	カバー	アクリル100%
重量	重量	約300g
	容量	700ml
耐熱温度	60℃	

■サイズ (単位cm)



安全上のご注意

必ずお守りください

この製品は、トイレまたはポータブルトイレを使用することが出来ない方に、排尿していただくための「尿器」です。それ以外の目的での使用はおやめください。

ここに示した注意事項は、製品を安全に正しくお使いいただき、あなたや他人への危害を未然に防止するためのものです。いずれも安全に関する重要な内容ですので、必ず守ってください。

警告 誤った使いかたをすると「死亡または重傷などを負う可能性が想定される」内容を説明しています。

注意 誤った使いかたをすると「障害または財産への損害が発生する可能性が想定される」内容を説明しています。

■ お守りいただきたい内容の種類を、次の絵表示（図記号）で区分し、説明しています。

❗ 必ず実行していただく「強制」内容を説明しています。

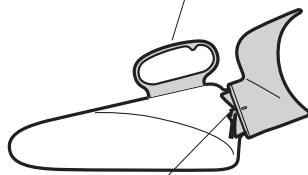
🚫 してはいけない「禁止」内容を説明しています。

正常な状態でご使用ください（使用前に必ず点検してください）

注意

正常な状態

持ち手がしっかりはまっている



受尿口がしっかりはまっている

こぼれ防止弁がセットされている



絶対にしない

正常でない状態の時は使用しないこと
持ち手や受尿口、こぼれ防止弁などがきちんとはまっていない等正常でない状態で使用すると使用中に各部が外れてきちんと排尿できないおそれがあります。



必ず実行すること

安全な使いかたをしてください

注意

安全な使い方



身体状況などによりトイレまたはポータブルトイレを使えない方が排尿するために使用している

※使用者の身体状況によっては介助者が付き添ったり、お買い上げの販売店やケアマネジャーなど専門家に相談すること

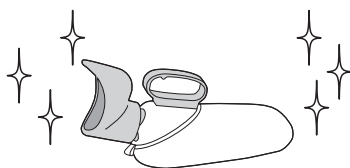


必ず実行すること

正しくお手入れをしてください

注意

※詳しいお手入れのしかた、お手入れ上のご注意は3ページに記載しています。



正しくお手入れをすること

誤った持ち方・誤った保管のしかた・誤った洗剤の使用・誤った消毒のしかた等、正しくないお手入れをした場合、製品が劣化、変色、変形、破損し、けがの原因になります。



絶対にしないこと

改造や分解をしないこと

本体機能が正常に働かず、破損やけがの原因になります。



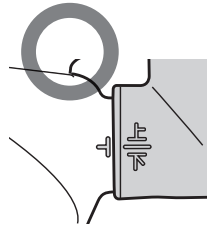
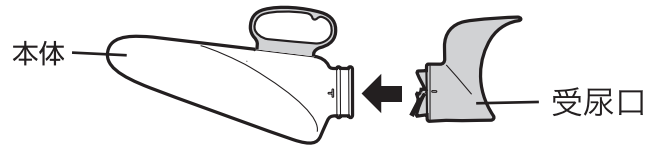
必ず実行すること

使いかた

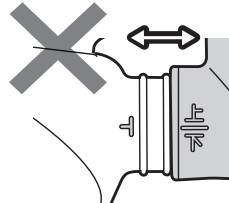
組み立てかた

受尿口の取り付けかた

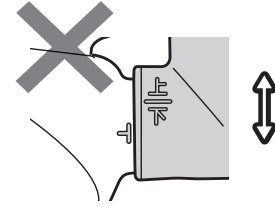
受尿口を本体に奥までしっかり押し込んでください。
本体と受尿口のマークが合うように組み立ててください。
本体のマークまで受尿口が押し込まれているか確認してください。



受尿口が本体のマークに合わせて最後まで押し込まれている



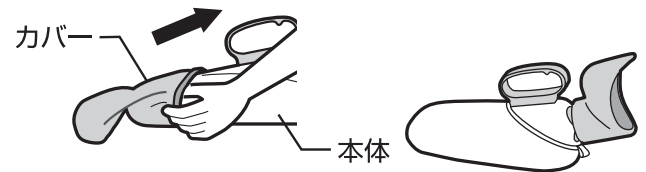
受尿口が最後まで押し込まれていない



本体と受尿口のマークが合っていない

カバーの取り付けかた

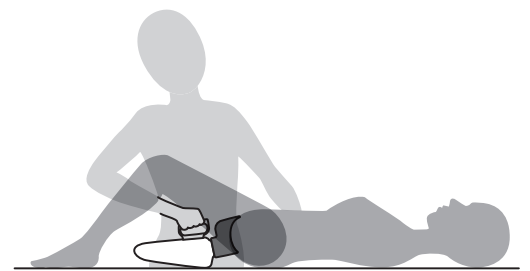
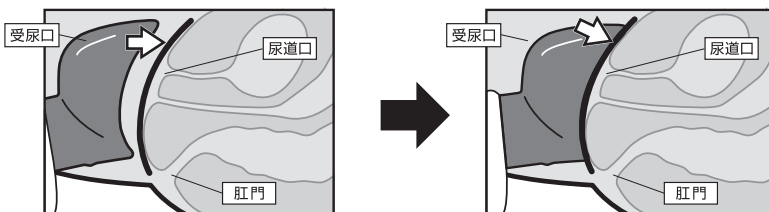
尿器の後ろから、靴下を履かせるように取り付けてください。



使いかた

① 受尿口の下側を陰部と肛門の間にぴったりと押しあてて下さい。

② 排尿時も、介助者の方が支えてください。
離してしまうと、尿器がずれて尿がこぼれるおそれがあります。



③ 排尿が終わったらフタをしてください。(フタをすることでニオイを防ぎます)

※ こぼれ防止弁は完全に漏れを防止するものではありません。

● 尿器のほかにトイレットペーパー、防水シート、腰回りをおおうタオルケット、清拭剤などがあると、より安心して便利に排尿できます。

● 尿を計る場合は、本体の目盛で尿量を見ることができます。
(目安です)

