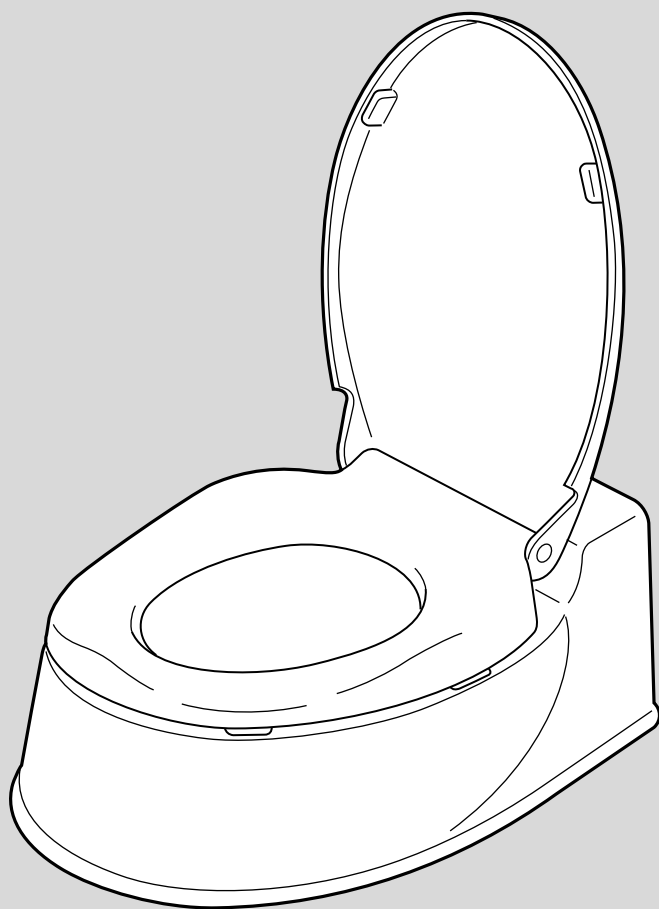


サニタリースHG 両用式 取扱説明書

最大使用者体重：100kg以下

このたびはサニタリースHG
〈両用式〉をお求めいただきまして、
まことにありがとうございます。
正しくお使いいただくため、
ご使用前に必ずお読みください。
なお、この取扱説明書は大切に
保管してください。



もくじ

安全上のご注意	1
各部のなまえ	2
取り付けの前に・取り付け方法	3
取り外し方・取り付け方	4
お手入れの方法	5

安全上のご注意

ここに示した注意事項は、製品を安全に正しくお使いいただき、あなたや他人への危害を未然に防止するためのものです。いずれも安全に関する重要な内容ですので、必ず守ってください。



警告

誤った使いかたをすると「死亡または重傷などを負う可能性が想定される」内容を説明しています。



注意

誤った使いかたをすると「傷害または財産への損害が発生する可能性が想定される」内容を説明しています。

■お守りいただきたい内容の種類を、次の絵表示（図記号）で区分し、説明しています。（下記は絵表示の例です）

必ず実行していただく「強制」内容を説明しています。 **してはいけない「禁止」内容を説明しています。**




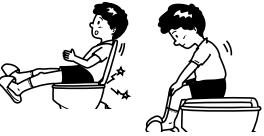
警告



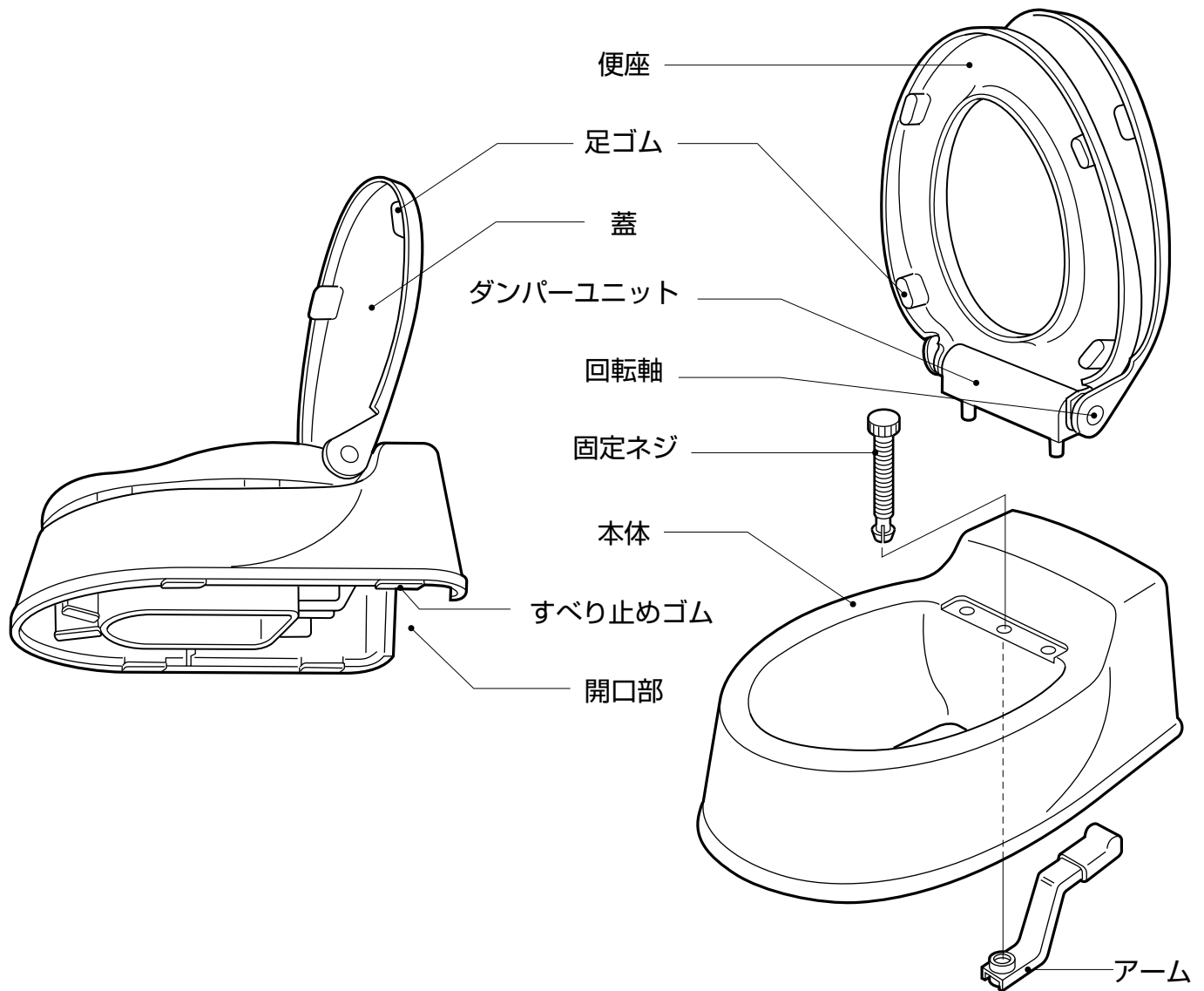
絶対に分解・修理・改造をしないこと
本体が正常にはたらかず、けがの原因になります。



注意

	<p>使用前には各部を点検し確実に設置できているか、ぐらつきがないか確認したうえで使用すること</p>		<p>体重が100kgを超える方は使用しないこと 本体が破損する恐れがあります。</p>
	<p>使用者の身体状況によっては介助者が付き添ったり、お買い上げの販売店かケアマネジャーなど専門家に相談すること</p>		<p>踏み台として使用しないこと 転倒したり、けがの原因になります。</p>
	<p>使用者が用便等の際、自分自身の身体を十分に安定させられない場合は、介助者が必ず付き添うこと</p> 		<p>子供・幼児を遊ばせるなど、他の用途では使用しないこと</p>
	<p>便座の縁に腰をかけると便座が浮くことがあるので注意すること</p>		<p>落としたり、強い衝撃を与えないこと 破損し、けがの原因になります。</p>
	<p>本体、便座がヒビ割れした場合は使用しないこと けがの原因になります。</p>		<p>ストーブなどの火気に近づけないこと 火災や変形の原因になります。</p>
	<p>蓋の上に座ったりよりかからないこと 壊れたりけがの原因になります。</p> 		<p>蓋につかまって立ち座りしないこと 本体が動き、転倒やけがの原因になります。</p>
	<p>ダンパー機能を正しく作動させるため、蓋、便座を開閉時に手で無理やりおさえたり、おし上げたり、乱暴に扱わないこと</p>		<p>お手入れの際は、塩素系洗剤、酸・アルカリ性洗剤、シンナー、クレゾール、殺虫剤等は絶対に使用しないこと プラスチックが劣化または破損し、けがの原因になります。</p>

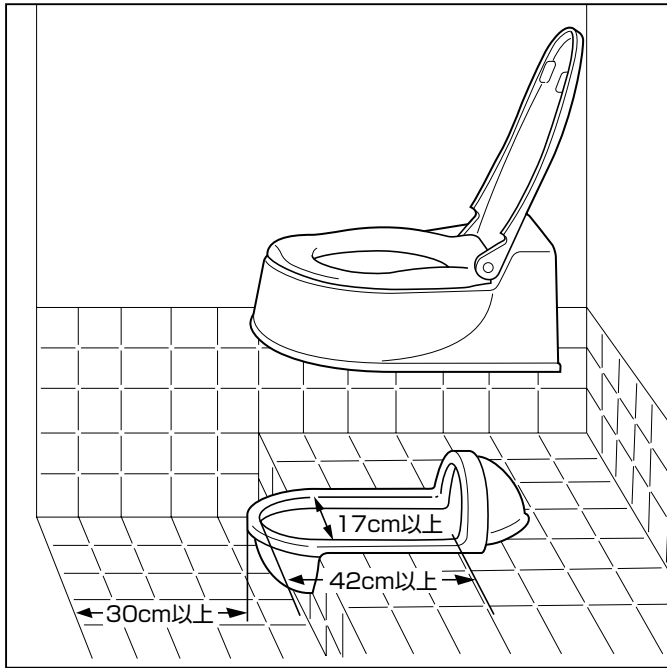
各部のなまえ



■仕様

品名	サニタリースHG (両用式)	
材質	本体・蓋・便座	ポリプロピレン
サイズ	幅40×奥行63×高さ21.5cm	
重量	約3.2kg	

取り付けの前に



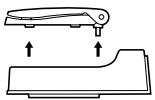
■装着許容寸法

本体下部（開口部）のある方を和式便器のふくらみ（キンカクシ）にかぶせ安定するように据え付けてください。さらにプラスチック製の固定ネジにより和式便器に固定することができます。

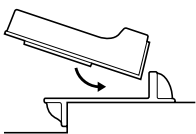
（和式便器への固定のしかたについて、詳しくは“取り付け方法”の①をご覧ください。）

取り付け方法

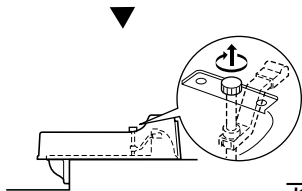
①段差のある和式便器にお使いください。
また、和式便器への固定のしかたは以下のような手順で行ってください。



蓋、便座を本体から取り外します。

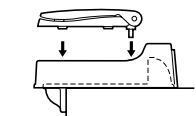


本体を和式便器のふくらみ（キンカクシ）にかぶせるように据え付けます。



本体が安定しているのを確認してから、図のようにアームをセットし、固定ネジを回しながら固定させます。

アームのゴム部がふくらみ（キンカクシ）の内側にくるようにセットします。

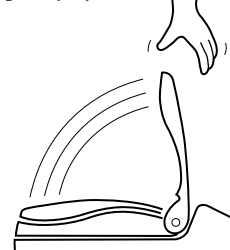


蓋、便座を元の位置にセットします。

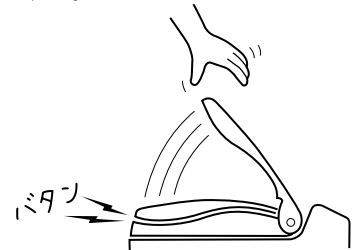
②使用前、本体が安定しているのを確認してからご利用ください。

③蓋・便座は必ず停止位置から倒してください。軽く手で引くだけで静かに閉まります。途中から手をはなすとダンパー機能が作動しないことがあります。

停止位置



途中



④便座カバーを着けると、便座の閉じる速度が多少速くなる場合があります。

※お手入れなど本体を和式便器から取り外す場合は、上記の逆の手順で行ってください。

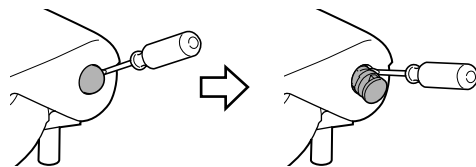
取り外し方・取り付け方

上蓋・便座・ダンパーユニットを取り外す。

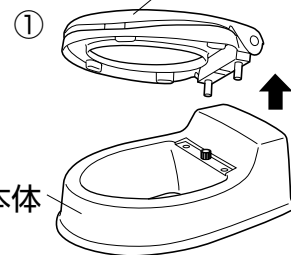
①サニタリース本体から、上蓋・便座・ダンパーユニットを引き抜く。

②両方の回転軸を引き抜き、上蓋・便座・ダンパーユニットをそれぞれ取り外す。

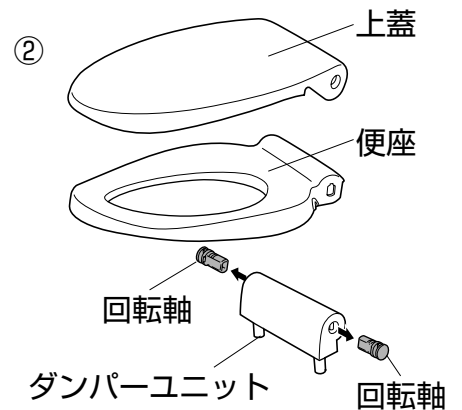
※回転軸が固くて外せない場合は、ドライバーをすき間に差し込む等して取り外してください。



上蓋・便座・ダンパーユニット



サニタリース本体

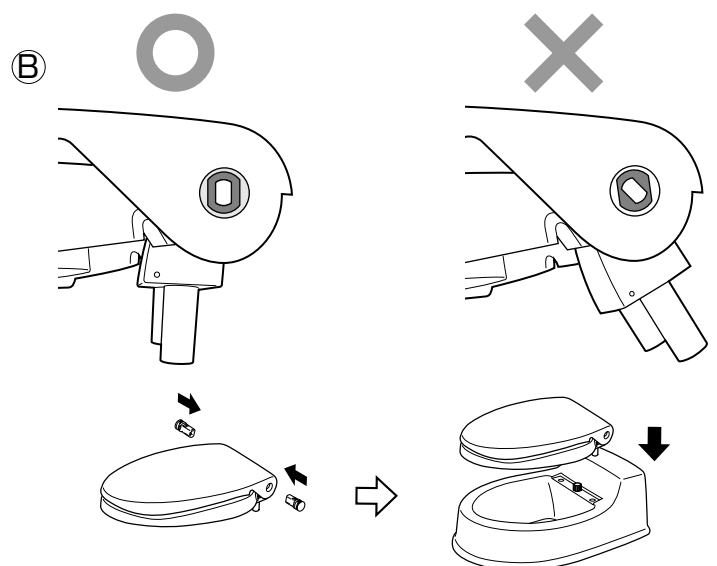
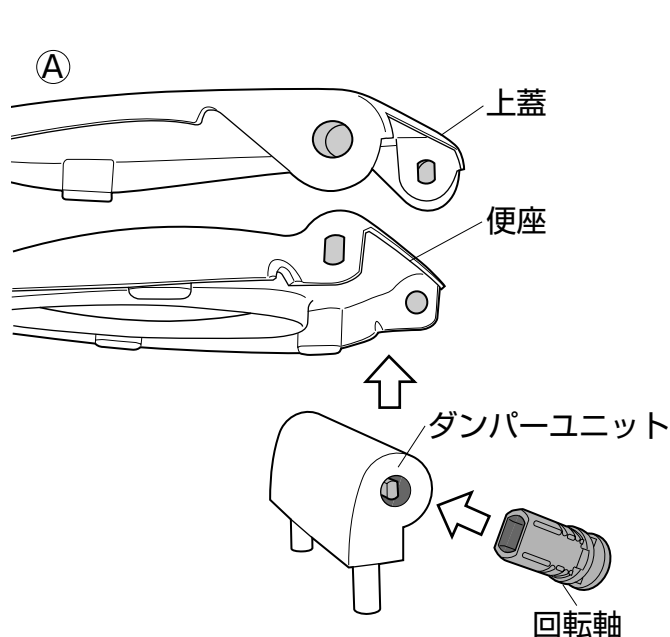


上蓋・便座・ダンパーユニットを取り付ける。

①上蓋・便座・ダンパーユニットを重ねる。

②上蓋・便座・ダンパーユニットは、イラスト①のようにそれぞれ回転軸を差し込む穴の形が違うので、穴の形がイラスト②のようになるよう調節し、回転軸を差し込む。

③サニタリース本体にセットした上蓋・便座・ダンパーユニットを取り付ける。



お手入れの方法

1 普段のお手入れは

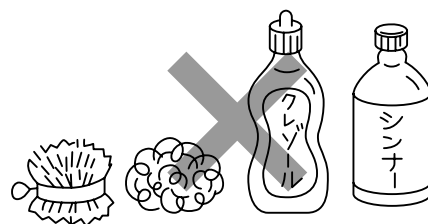
いつまでも気持ちよくお使いいただくために、小まめに汚れを落としてください。
汚れはスポンジかやわらかい布で水拭きするか、中性洗剤のうすめ液でふき取ってください。

2 少しひどい汚れには

上蓋・便座は、本体から取り外せますので、すみすみまで清潔にできます。



※タワシや磨き粉、研磨剤入りのスポンジ等は使用しないこと
※塩素系洗剤、酸・アルカリ性洗剤、シンナー、クレゾール、
殺虫剤等は絶対に使用しないこと
プラスチックが劣化または破損し、けがの原因になります。

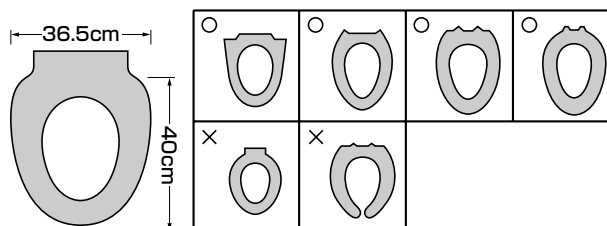


■便座カバーについて（以下のことを参考にお選びください）

〈便座〉

便座には下図（○印）の形状用の便座カバーが使用できます。

概要寸法




蓋カバーはダンパー機能に支障をきたす恐れがあるので使用しないこと

●製品の仕様および価格は、予告なく変更する場合があります。

10.01

製品に関するご意見・お問い合わせは

お客様相談室

フリーダイヤル  **0120-86-7735**

(受付時間) 祝祭日以外の月～金 9:00～17:00
(12:00～13:00はのぞく)



アロン化成株式会社