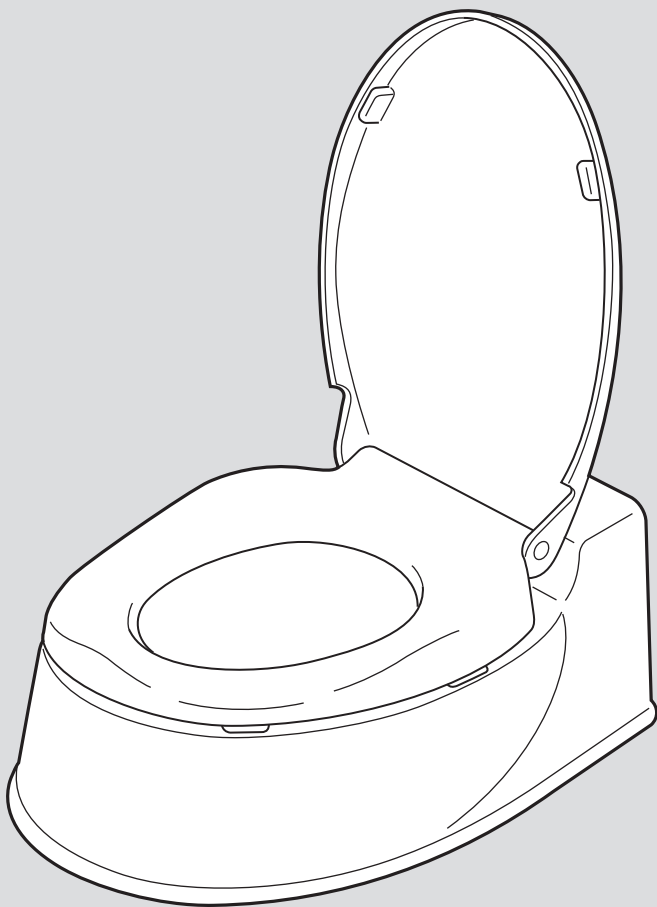


サニタリースHG 両用式 取扱説明書

保証書付

最大使用者体重：100kg以下

このたびはサニタリースHG
〈両用式〉をお求めいただきまして、
まことにありがとうございます。
正しくお使いいただくため、
ご使用前に必ずお読みください。
なお、この取扱説明書（保証書）は
大切に保管してください。




- 保証書は「お買い上げ日、販売店名」などの記入を必ず確かめ、販売店からお受け取りください。


もくじ

安全上のご注意	1
各部のなまえ	2
取り付けの前に・取り付け方法	3
取り外し方・取り付け方	4
お手入れの方法	5
保証とアフターサービス	6
保証書	7

安全上のご注意

ここに示した注意事項は、製品を安全に正しくお使いいただき、あなたや他人への危害を未然に防止するためのものです。いずれも安全に関する重要な内容ですので、必ず守ってください。

 **警告** 誤った使いかたをすると「死亡または重傷などを負う可能性が想定される」内容を説明しています。


 **注意** 誤った使いかたをすると「傷害または財産への損害が発生する可能性が想定される」内容を説明しています。





■お守りいただきたい内容の種類を、次の絵表示（図記号）で区分し、説明しています。（下記は絵表示の例です）

 **必ず実行していただく「強制」内容を説明しています。**   **してはいけない「禁止」内容を説明しています。**

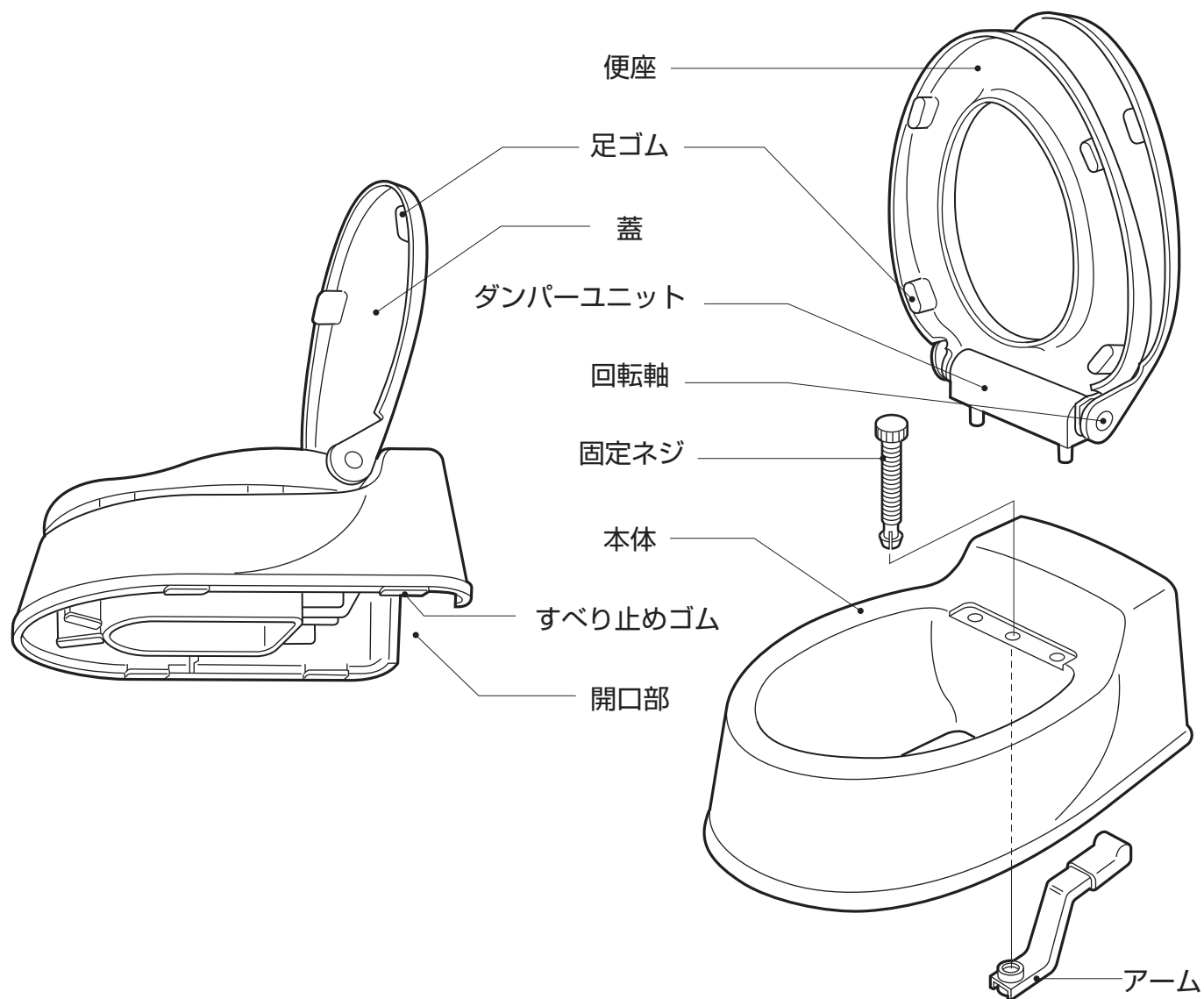
 **警告**

 **絶対に分解・修理・改造をしないこと**
本体が正常にはたらかず、けがの原因になります。

 **注意**

	使用前には各部を点検し確実に設置できているか、ぐらつきがないか確認したうえで使用すること		体重が100kgを超える方は使用しないこと 本体が破損する恐れがあります。
	使用者の身体状況によっては介助者が付き添ったり、お買い上げの販売店かケアマネジャーなど専門家に相談すること		踏み台として使用しないこと 転倒したり、けがの原因になります。
	使用者が用便等の際、自分自身の身体を十分に安定させられない場合は、介助者が必ず付き添うこと 		子供・幼児を遊ばせるなど、他の用途では使用しないこと
便座の縁に腰をかけると便座が浮くことがあるので注意すること	落としたり、強い衝撃を与えないこと 破損し、けがの原因になります。		
本体、便座がヒビ割れした場合は使用しないこと けがの原因になります。	ストーブなどの火気に近づけないこと 火災や変形の原因になります。		
蓋の上に座ったりよりかからないこと 壊れたりけがの原因になります。 	蓋につかまって立ち座りしないこと 本体が動き、転倒やけがの原因になります。		
ダンパー機能を正しく作動させるため、蓋、便座を開閉時に手で無理やりおさえたり、おし上げたり、乱暴に扱わないこと	戸外に放置したり直射日光に当てたりしないこと プラスチックが劣化または破損し、けがの原因になります。		
	お手入れの際は、塩素系洗剤、酸・アルカリ性洗剤、シンナー、クレゾール、殺虫剤等は絶対に使用しないこと プラスチックが劣化または破損し、けがの原因になります。		

各部のなまえ



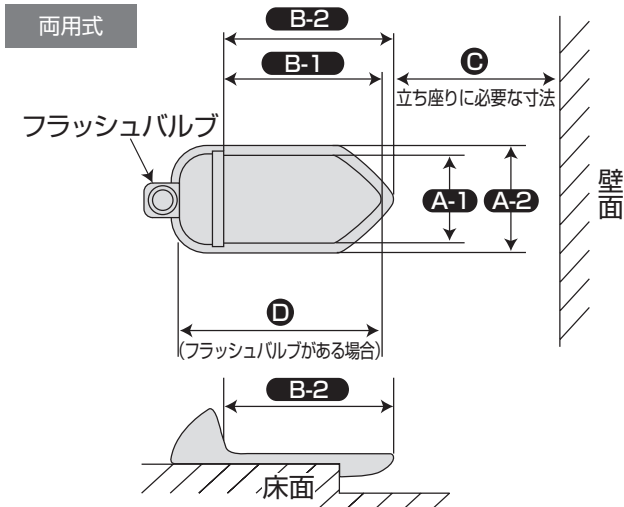
固定ネジを回してアームで和式便器のキンカクシ部分を挟み、仮固定することができます
(和式便器への固定のしかたについては”取り付け方法”の①をご覧ください)

■仕様

品名	サニタリースHG (両用式)	
材質	本体・蓋・便座	ポリプロピレン
サイズ	幅40×奥行63×高さ21.5cm	
重量	約3.2kg	

取り付けの前に

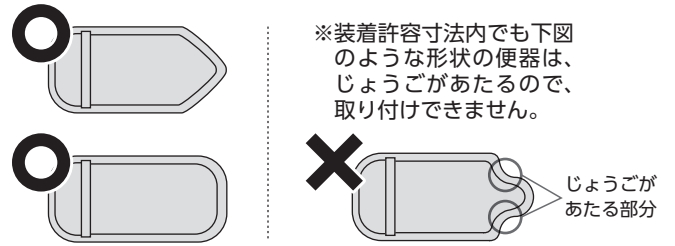
■装着許容寸法



A-1	A-2	B-1	B-2	C	D
17cm以上	33cm以下	42cm以上	50cm以下	30cm以上	53cm以上

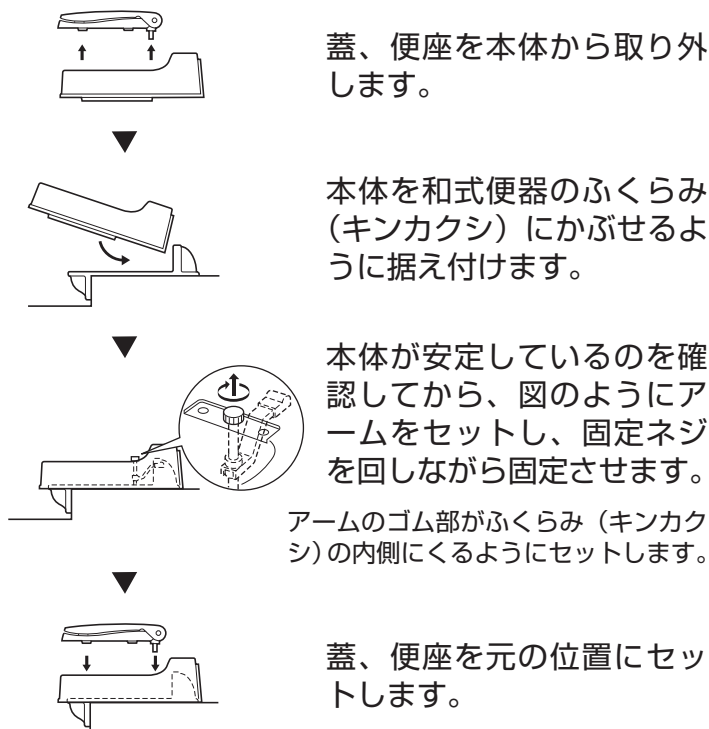
※キンカクシ高さ20cm以下。

■取り付け可能な便器の形状



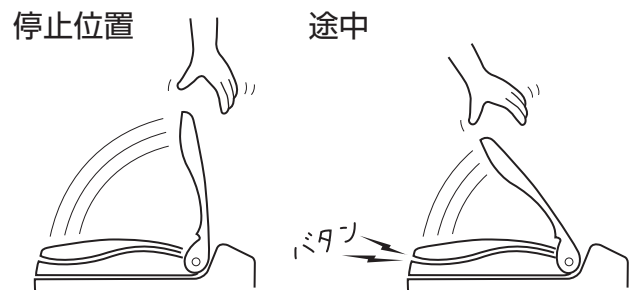
取り付け方法

- ①段差のある和式便器にお使いください。
また、和式便器への固定のしかたは以下のような手順で行ってください。



- ②使用前、本体が安定しているのを確認してからご利用ください。

- ③蓋・便座は必ず停止位置から倒してください。軽く手で引くだけで静かに閉まります。途中から手をはなすとダンパー機能が作動しないことがあります。



- ④便座カバーを着けると、便座の閉じる速度が多少速くなる場合があります。

※お手入れなど本体を和式便器から取り外す場合は、上記の逆の手順で行ってください。

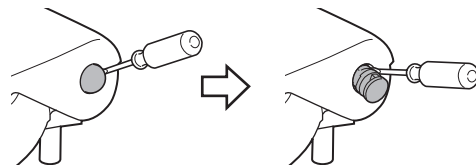
取り外し方・取り付け方

上蓋・便座・ダンパーユニットを取り外す。

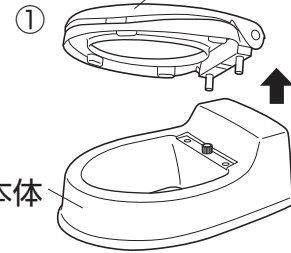
①サニタリース本体から、上蓋・便座・ダンパーユニットを引き抜く。

②両方の回転軸を引き抜き、上蓋・便座・ダンパーユニットをそれぞれ取り外す。

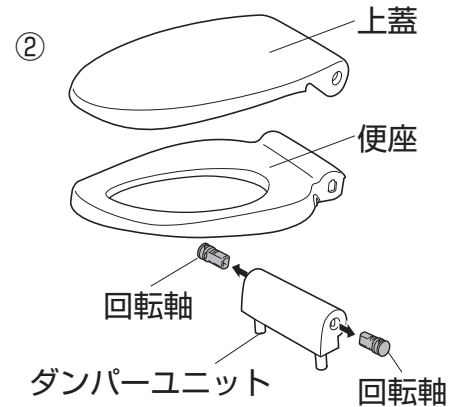
※回転軸が固くて外せない場合は、ドライバーをすき間に差し込む等して取り外してください。



上蓋・便座・ダンパーユニット



サニタリース本体

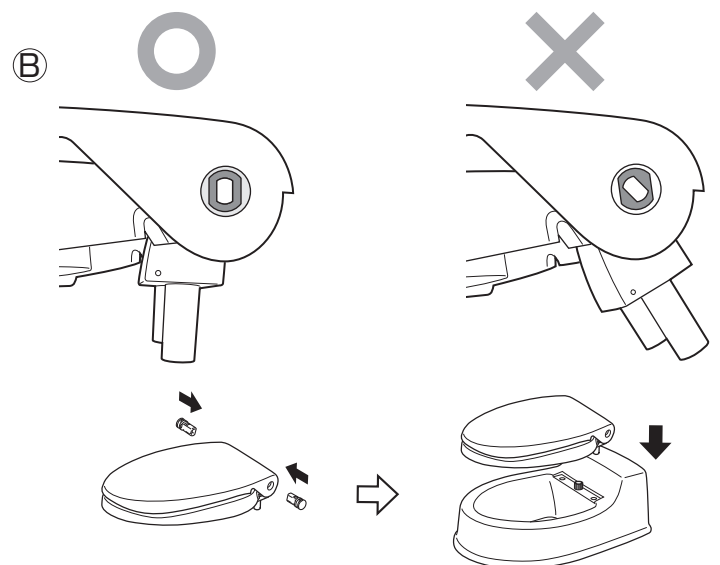
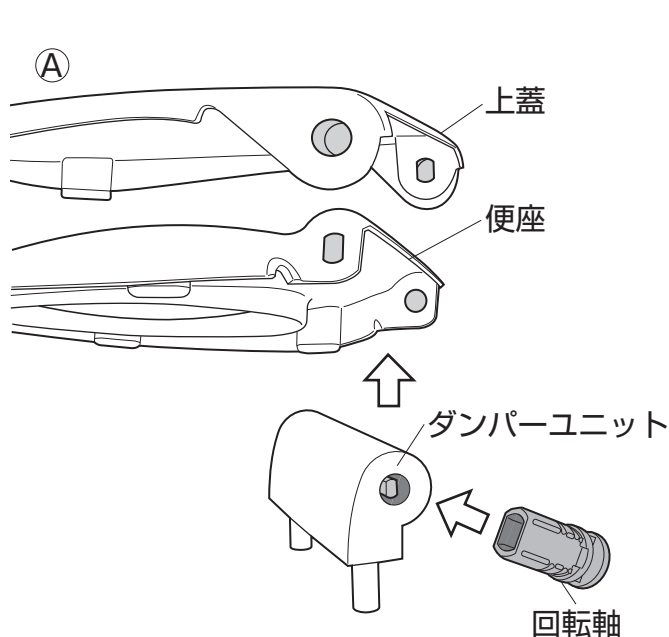


上蓋・便座・ダンパーユニットを取り付ける。

①上蓋・便座・ダンパーユニットを重ねる。

②上蓋・便座・ダンパーユニットは、イラスト ①のようにそれぞれ回転軸を差し込む穴の形が違うので、穴の形がイラスト ②のように調節し、回転軸を差し込む。

③サニタリース本体にセットした上蓋・便座・ダンパーユニットを取り付ける。



お手入れの方法

1 普段のお手入れは

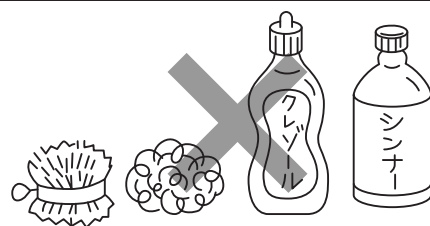
いつまでも気持ちよくお使いいただくために、小まめに汚れを落としてください。
汚れはスポンジかやわらかい布で水拭きするか、中性洗剤のうすめ液でふき取ってください。

2 少しひどい汚れには

上蓋・便座は、本体から取り外せますので、すみすみまで清潔にできます。



※タワシや磨き粉、研磨剤入りのスポンジ等は使用しないこと
※塩素系洗剤、酸・アルカリ性洗剤、シンナー、クレゾール、
殺虫剤等は絶対に使用しないこと
プラスチックが劣化または破損し、けがの原因になります。

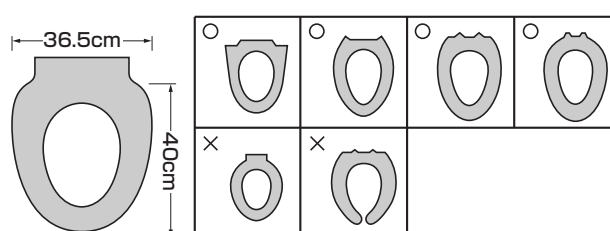


■便座カバーについて（以下のことを参考にお選びください）

〈便座〉

便座には下図（○印）の形状用の便座カバーが使用できます。

概要寸法



蓋カバーはダンパー機能に支障をきたす恐れがあるので使用しないこと

保証とアフターサービス よくお読みください

■保証書

必ず、お買い上げの販売店からお買い上げ日・販売店などの記入をお確かめのうえ受け取り、保証書内容をよくお読みの上、大切に保管してください。尚、保証書の再発行はいたしません。

保証期間：お買い上げ日から1年間

■修理を依頼される時

万一故障したり、また異常を感じた場合は、ご自分で修理、改造などを絶対にしないで、お買い上げの販売店にご相談ください。

●保証期間中は

保証書の規定に従って修理させていただきますので、恐れ入りますが、製品に保証書（取扱説明書）を添えて、お買い上げの販売店にご依頼ください。

●保証期間を過ぎているときは

修理すれば使用できる製品については、ご希望により有料で修理させていただきます。お買い上げの販売店にご相談ください。

●修理料金の仕組み

修理料金は、技術料・部品代などで構成されています。

技術料 は、診断・故障箇所の修理および部品交換・調整・修理完了時の点検などの作業にかかる費用です。

部品代 は、修理に使用した部品および補助材料代です。

保証とアフターサービス よくお読みください

必ず、お買い上げの販売店からお買い上げ日・販売店名などの記入をお確かめのうえ受け取り、保証書内容をよくお読みの上、大切に保管してください。尚、保証書の再発行はいたしません。

保証書

この製品は、厳密な品質管理及び検査を経てお届けしたものです。お客様が取扱説明書・本体添付シール等の注意書きに従った使用状態で保証期間内に万一故障した場合には、本保証書記載内容により無料修理いたします。有効期間は、お買い上げの日より1年間です。

1. 修理は、お買い上げの販売店にご依頼ください。修理に際しては、本保証書をご提示、もしくは添えてください。
2. ご贈答、ご転居でお買い上げの販売店に修理をご依頼できない場合は、お客様相談室にご相談ください。
3. 本保証書は再発行いたしませんので大切に保管してください。
4. 保証期間内でも下記の場合は、有料修理になります。
 - 1) 保証書のご提示がない場合。
 - 2) 本保証書のお買い上げ日、販売店の記入がない場合、あるいは字句を書き換えられた場合。
 - 3) 使用上の誤り、あるいは改造、修理、調整による故障または損傷。
 - 4) お買い上げ後の輸送、移動、落下、その他の不適切な取り扱いによる故障または損傷。
 - 5) 火災、地震、塩害、ガス害、風水害、落雷、その他の天災地変による故障または損傷。
 - 6) クッションやすべり止めなど消耗品の損傷及び汚れ。
 - 7) 業務用または一般家庭用以外にご使用の場合の故障または損傷。
5. 本保証書は、日本国内においてのみ有効です。
This warranty is valid only in Japan.
6. 保証書に明示した期間、条件のもとにおいて、無料修理をお約束するものです。したがって、保証書によって、お客様の法律上の権利を制限するものではありません。

〈個人情報の取扱いについて〉

- 1) 保証書にご記入いただいた住所・氏名などの個人情報は、保証期間内のサービス活動およびその後の安全点検活動のために利用いたします。
なお、本書にてお預かりするお客様の個人情報をお客様の同意を得ることなく、第三者に提供または開示いたしません。
- 2) 修理のために、当社から修理委託している保守会社などに必要なお客様の個人情報を委託する場合、守秘義務契約を結び当社と同等の水準でお客様の個人情報を取り扱うように管理いたします。

★お買い上げ日	年 月 日
保証期間	お買い上げ日より1年
お客様	ご住所 〒
	ご芳名 TEL
★販売店	住所 〒
	店名 TEL

★ 印欄に記入のない場合は有効となりませんので、必ず記入の有無をご確認ください。
もし記入のない場合は直ちにお買い上げの販売店にお申し出ください。

●製品の仕様および価格は、予告なく変更する場合があります

製品に関するご意見
・お問い合わせは

お客様相談室 フリーダイヤル ☎ 0120-86-7735
(受付時間) 祝祭日以外の月～金 10:00～16:00 (12:00～13:00はのぞく)

- ・お客様からいただいたお電話は、内容確認のため、録音させていただいております。
- ・個人情報は適切に管理し、修理やご相談への回答などの情報提供のみに利用いたします。

製造・発売元

 TOAGOSEI グループ

 アロン化成

アロン化成株式会社

〒105-0003 東京都港区西新橋2-8-6 住友不動産日比谷ビル8階

URL <https://www.aronkasei.co.jp/>

安寿

検索

ライフサポート事業部

23.10 910439-2