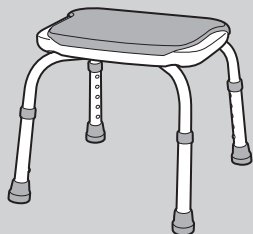


安 あんじゅ 寿

シャワーベンチCPE-N 背付シャワーベンチCPE-N

共通取扱説明書



シャワーベンチ CPE-N



背付シャワーベンチ CPE-N

最大使用者体重：100kg

ご使用前にこの取扱説明書と保証書をお読みください。

このたびは本製品をお求めいただきまして、まことにありがとうございます。
快適な入浴をお楽しみください。

- 正しくお使いいただくため、ご使用前に「安全上のご注意」を必ずお読みください。
- 取扱説明書を読んだあとは必ず保管してください。

もくじ

必ずお読みください	安全上のご注意	1・2
	各部のなまえ ■仕様／■部品一覧	3
組み立てかた	組み立てかた	4・5
使いかた	使いかた ■ご使用前に（点検）／ ■使いかた	5・6
	お手入れの方法	7
困ったとき	交換部品	8
	保証とアフターサービス	8
	保証書	11

SIAA
防カビ加工



保存版
(保証書付)

ARONKASEI CO.,LTD.

安全上のご注意 必ずお守りください

ここに示した注意事項は、製品を安全に正しくお使いいただき、あなたや他人への危害を未然に防止するためのものです。いずれも安全に関する重要な内容ですので、必ず守ってください。

■お守りいただきたい内容の種類を、次の絵表示（図記号）で区分し、説明しています。（下記は絵表示の例です）

- 
必ず実行していただく「強制」内容を説明しています。
- 
してはいけない「禁止」内容を説明しています。

警告 誤った使いかたをすると「死亡または重傷を負う可能性が想定される」内容を説明しています。

使用前にネジのゆるみなど、各部に異常がないか点検し使用すること

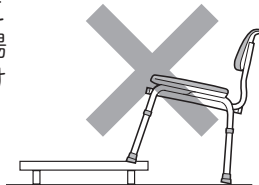
本体が不安定となり、けがの原因になります。



詳しくは…6 ページへ 

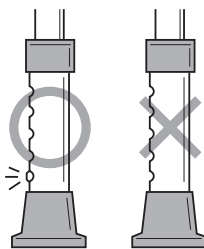
必ず強く平坦で安定した場所で使用すること

やわらかいマットやすのこの等の段差がある不安定な場所で使用すると転倒や、けがの原因になります。



**4本の脚部は全て同じ高さに設定すること
高さ調節用のプッシュボタンが確実に飛び出して固定されているか必ず確認すること**

本体が不安定となり、転倒やけがの原因になります。



分解や改造をしないこと

本体機能が正常にはたらかず、けがの原因になります。



体重が 100kg を超える方は使用しないこと

本体が破損し、けがをする恐れがあります。



浴室内で使用するシャワーベンチ以外の用途で使用しないこと

子どもを遊ばせたりしないこと

商品梱包用のポリ袋は幼児の手が届くところに置かないこと

幼児がかぶると窒息するおそれがあります。

本体を踏み台代わりにして、座面の上に立ったりしないこと

転倒やけがの原因になります。



●本製品を手すり代わりにして身体を支えたり、移動しないこと

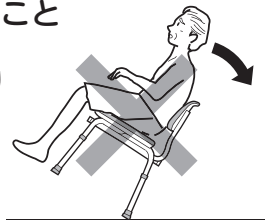
●背もたれを支えにして、立ち座りしないこと

転倒やけがの原因になります。



上体を後方に大きくのけぞり、背もたれに体重をかけすぎないこと

転倒やけがの原因になります。



人が座っている状態で、本体を持って移動させたり、引きずったりしないこと

本体が破損したり、転倒やけがの原因になります。



安全上のご注意



注意

誤った使いかたをすると「傷害または財産への損害が発生する可能性が想定される」内容を説明しています。

使用者が自分の体を十分に安定させられない場合は、必ず介助者が付き添うこと



使用前、使用後は床やベンチについた石鹸やシャンプーを洗い流すこと

足元や座面などがすべりやすくなり、転倒やけがの原因になります。



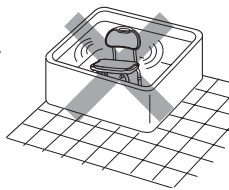
組み立ての際、固定用ネジ、座金は組み立ての手順に従い、正しくしっかりと取り付けること

ネジがゆるみ、転倒やけがの原因になります。

詳しくは… 4ページへ

ベンチを浴槽の中など水の中に沈めて使用しないこと

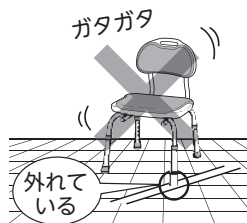
パイプが腐食により破損したり、設置が不安定となり、けがの原因になります。



サウナで使用しないこと

脚ゴムが外れたまま使用しないこと

転倒やけがの原因になります。また、床に傷が付く原因になります。



●お手入れ・保管時の注意●

塩ビ製フロアマット（床）の上に長期間放置しないこと

フロアマットや脚ゴムが劣化及び変色する恐れがあります。

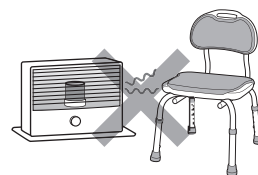
屋外に放置したり、直射日光に当てたりしないこと

劣化および変色の原因になります。



熱湯をかけたり、ストーブなどの火気に近づけないこと

火災や変形、変色の原因になります。

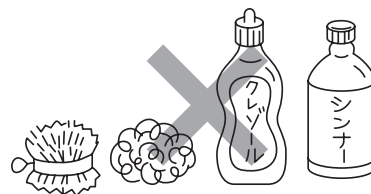


塩素系薬剤をかけての殺菌・消毒及び温泉水や硫黄系の入浴剤をかけてのお手入れは行わないこと

パイプが腐食により破損し、けがの原因になります。消毒はアルコールを使用してください。

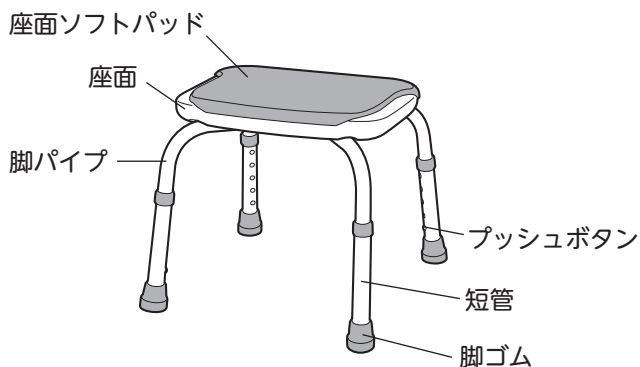
お手入れの際は、タワシや磨き粉、研磨剤入りのスポンジ等は使用しないこと
塩素系洗剤、酸・アルカリ性洗剤、シンナー、クレゾール等は絶対に使用しないこと

製品が劣化または破損し、けがの原因になります。

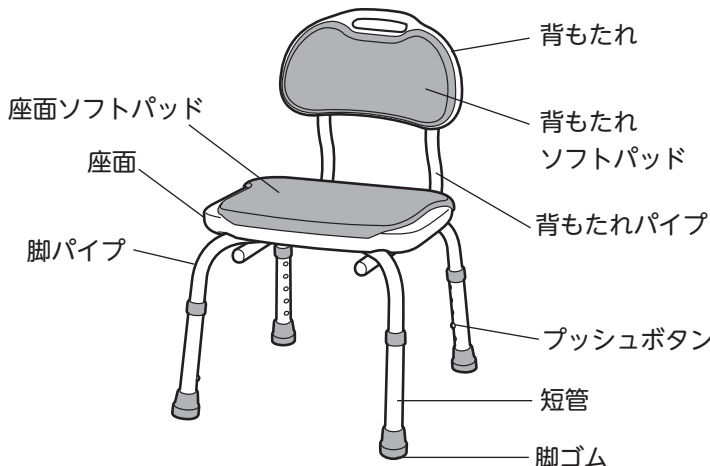


各部のなまえ

シャワーベンチ CPE-N



背付シャワーベンチ CPE-N



仕様

部品名	材質
座面、背もたれ	ポリエチレン
座面ソフトパッド、背もたれソフトパッド	EVA 樹脂 (防カビ加工)
脚ゴム	合成ゴム (防カビ加工)
金属部品	ステンレス・黄銅
プッシュボタン用バネ	ステンレス
脚パイプ、背もたれパイプ、短管	アルミニウム

廃棄上のご注意 おすまいの地域の分別ルールに従って廃棄してください。

	サイズ	重量	座面高
CPE-N	幅 43 × 奥行 43 × 高さ 35 ~ 45cm	2.2kg	35 ~ 45cm
背付 CPE-N	幅 43 × 奥行 45.5 × 高さ 67 ~ 77cm	3.2kg	

SIAA

防カビ加工

JP0512240A0002R

SIAA 防カビ剤ポジティブリスト第 JP0501016A0001P 号使用
防カビ加工部位：座面ソフトパッド、背もたれソフトパッド、脚ゴム
防カビ加工方法：練りこみ

注意事項

- ・防カビ試験は、SIAA 指定法にて実施しています。
- ・防カビ加工は、カビを死滅させるものではありません。
- ・使用条件によってはカビが発生する場合があります。
- ・SIAA の安全性基準に適合しています。

部品一覧 … 組み立て前に同梱品をご確認ください。

	座面	座面ソフトパッド	背もたれ	背もたれソフトパッド	脚パイプ①②	背もたれパイプ	ネジセット
CPE-N	開梱時は組立済みです						 ネジ (短) 4 本 歯付座金 1 枚 バネ座金 5 枚 黒色ネジ (中) 1 本 波形座金 5 枚
背付 CPE-N			開梱時は組立済みです				 ネジ (短) 4 本 歯付座金 1 枚 バネ座金 9 枚 黒色ネジ (中) 1 本 ネジ (長) 4 本 波形座金 9 枚

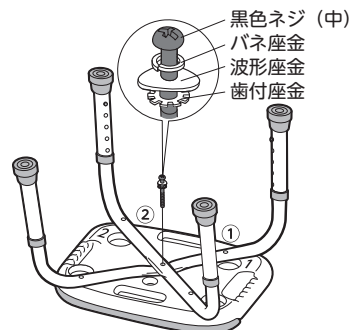
組み立てかた

組み立てる前に、柄が太く回しやすいプラスドライバー [柄の直径：30mm 程度、先端：JIS3 番] を用意してください。また、ネジに差し込んだときにドライバー先端がガタつかないものを選んでください。
※電動ドライバーを使用する場合は、しめ付けトルクを 2.5N・m (25kgf・cm) に設定してください。

※ネジや座金の種類・組み立ての順番などを間違えないよう注意してください。組み立てる時は、すべてのネジを仮止めした状態で製品を固定してから、最後に全てのネジをしっかりしめ付けてください。

1. 座面に脚パイプ①②を取り付ける

座面を裏返し、×状の溝に脚パイプを交差させセットします。
(座面の番号 1、2 と脚パイプの番号シール①、②を合わせてください)
この交差部に、**黒色ネジ (中)** [バネ座金と波形座金と歯付座金をセット] を差し込んで仮止めします。

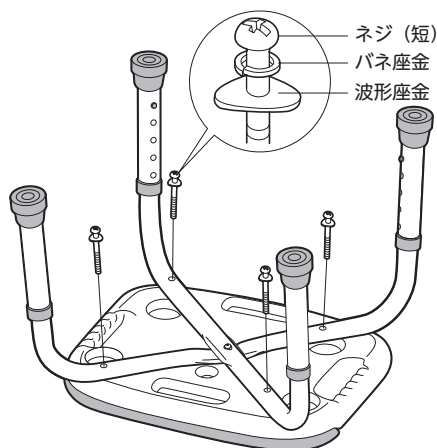


2. 背もたれが無いタイプの場合

(※背付タイプで背もたれを使用しない場合も含む)

脚パイプの残り 4ヶ所のネジ穴に、**ネジ (短)** [バネ座金と波形座金をセット] を差し込んで脚パイプを仮止めします。

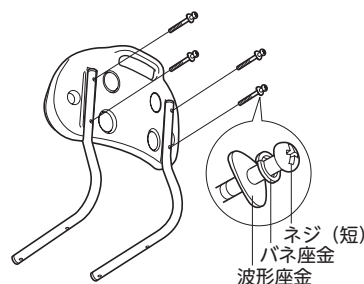
※背付タイプで背もたれを使用しない場合は、背もたれを固定する**ネジ (短)** 4本を使用してください。



2. 背もたれ付タイプの場合

1) 背もたれに背もたれパイプを取り付ける

背もたれに背もたれパイプ 2本をセットし、**ネジ (短)** [バネ座金と波形座金をセット] を差し込んで仮止めします。



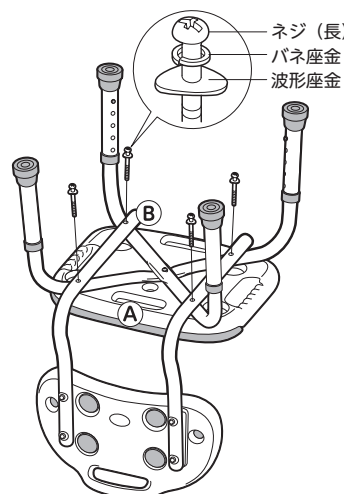
2) 座面に背もたれを取り付ける

背もたれを取り付ける方向を、座面の使用目的に合わせて座面裏側の記号 A 側・B 側から選択します。

- ① A 側：座面を支えにして立上がり動作を行いたい場合
- ② B 側：大柄な方等で太ももまでしっかりソフトパットでサポートしたい場合

詳しくは…5 ページへ

1. で座面中央部を仮止めした脚パイプの 4 隅のネジ穴の上に、背もたれパイプのネジ穴を合わせ、**ネジ (長)** [バネ座金と波形座金をセット] を差し込んで仮止めします。



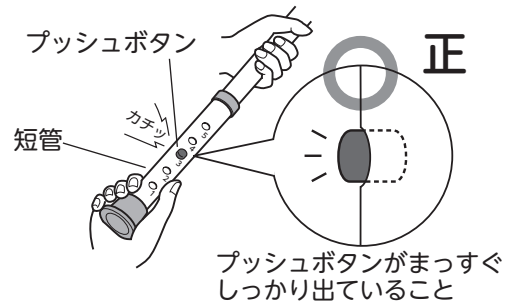
3. 最後にすべてのネジをしっかりしめ付けて、組み立て完了です。

組み立てかた

座面の高さ調節

座面の高さは使用される方の体格や状況に合わせて調節できます。

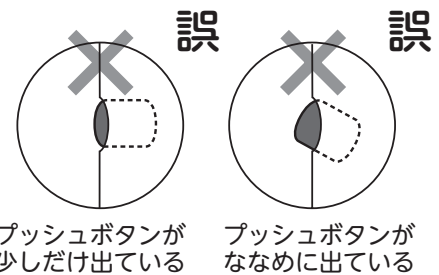
高さの設定などは、お買い上げの販売店やケアマネジャーなど専門家に相談することをおすすめします。



調節は、脚部にあるプッシュボタンを押しながら短管を上下に動かし、設定したい高さの穴に合わせてください。プッシュボタンが短管の穴から確実に飛び出せばセット完了です。

※高さ調節の目安（高さ表示番号と座面高さ）

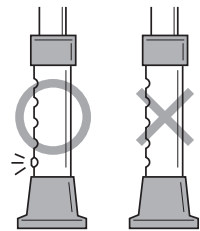
高さ表示番号	1	2	3	4	5
座面高さ	35cm	37.5cm	40cm	42.5cm	45cm



警告

- 4本の脚部は全て同じ高さに設定すること
- 高さ調節用のプッシュボタンが確実に飛び出して固定されているか必ず確認すること

本体が不安定となり、転倒やけがの原因になります。



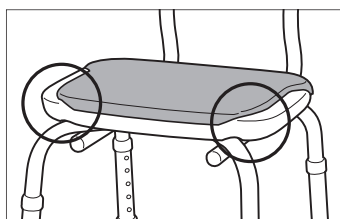
使いかた

座面の向きを選択

座面の前後の向きを変えることで、使用目的に合わせて2種類の使い分けができます。

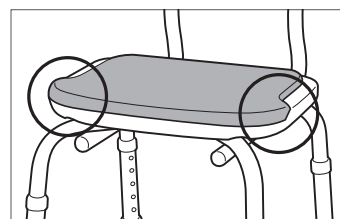
使いかた1

座面を支えにして立上がり動作を行いたい場合、プラスチックの堅い握り部でしっかり身体を支えることができます。



使いかた2

大柄の方等で太ももまでしっかりソフトパッドでサポートしたい場合、やわらかいソフトパッドが太ももを優しくサポートします。



使いかた

ご使用の前に

(点検)

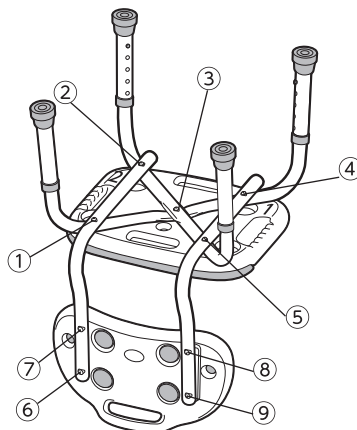
すべてのネジがゆるんでいないか、必ず点検してください。

① “ゆるみ”がないか製品をゆらして確認。

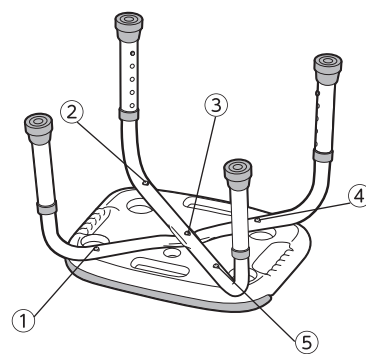
② ゆるんでいたネジやボルトをしめなおしてください。



背付 CPE-N



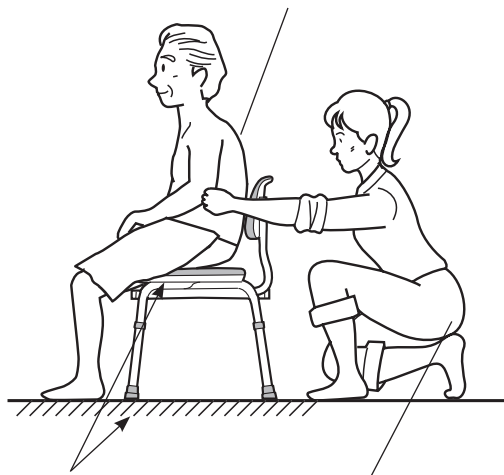
CPE-N



以上の対応でガタつきが直らない場合はただちに使用を止め、お買い上げの販売店や弊社「お客様相談室」までご相談ください。(お客様相談室番号：0120-86-7735)

使いかた

座面の中央に座ってください。



石鹸などがついていないことを確認してください。

使用者の身体状況（座位保持や立ち座りが不安定）などによっては介助者が付き添ってください。

下記の使いかたをすると、転倒やけがの原因になります。

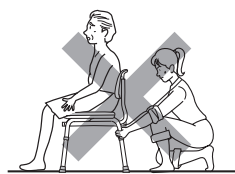
背もたれに体重をかけすぎないこと



背もたれを支えにしないこと



人が座っている状態で、本体を引きずらないこと



お手入れの方法

ソフトパッドの着脱方法

背もたれソフトパッドと座面ソフトパッドは、本体から取り外して両面をすすぎ、かげ干ししてください。

背もたれソフトパッドと座面ソフトパッドの取り外し

座面・背もたれの裏面からソフトパッドを押すと、取り外すことができます。

背もたれソフトパッドと座面ソフトパッドの取り付け

ソフトパッド裏面の凸部をそれぞれ座面・背もたれの穴に合わせ、上からしっかり押さえるだけで取り付けることができます。

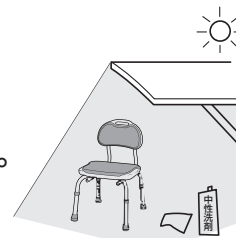


ソフトパッドがしっかり固定されているか確認すること
転倒やけがの原因になります。

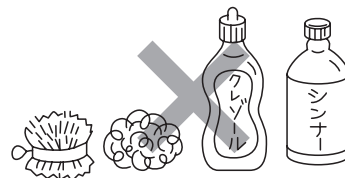


本体及びソフトパッドの洗浄方法

- 中性洗剤のうすめ液をスポンジか、やわらかい布に含ませ汚れを取ったあと、きれいな水で洗剤を洗い流し、かげ干しか、やわらかい布で空ぶきしてください。
- 消毒を行う場合は、アルコールを使用してください。

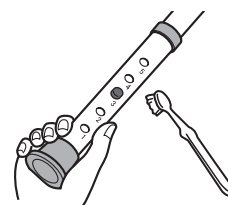


- タワシや磨き粉、研磨剤入りのスポンジ等は使用しないこと
 - 塩素系洗剤、酸・アルカリ性洗剤、シンナー、クレゾール等は絶対に使用しないこと
- 製品が劣化または破損し、けがの原因になります。



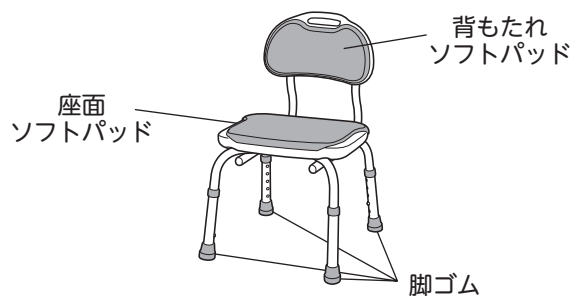
●スライド脚のお手入れ

長期間使用していると、高さ調節用のプッシュボタンのまわりに石鹼などが付着し動かなくなることがありますので、定期的に汚れを落とし、プッシュボタンが作動するか確認してください。
短管を外したり、スライドさせたりしながら行うとより効果的です。



交換部品

背もたれソフトパッド・座面ソフトパッド・脚ゴムは消耗品ですので、汚れたり、破損した場合はお買い求めになった販売店にお問い合わせの上、ご購入ください。



保証とアフターサービス よくお読みください

商品のご購入に関するお問い合わせ、ご相談は…お買い求めの販売店へ
商品の仕様等に関するお問い合わせ、ご相談は…下記お客様相談室へ

不具合が発生したとき

万一故障したり、また異常を感じた場合は、ご自分で修理、改造などを絶対にしないで、お買い上げの販売店にご相談ください。

●保証期間中は

保証書の規定に従って修理させていただきますので、製品に保証書(取扱説明書)を添えて、お買い上げの販売店にご依頼ください。

●保証期間を過ぎているときは

修理すれば使用できる製品については、ご希望により有料で修理させていただきます。部品供給、また修理対応期間はメーカー製品廃番後3年となります。ただし、期間内でも破損箇所によっては、部品供給、または修理できないケースがございますのでご了承ください。

●修理料金の仕組み

修理料金は、技術料・部品代などで構成されています。

技術料は、診断・故障箇所の修理および部品交換・調整・修理完了時の点検などの作業にかかる費用です。

部品代は、修理に使用した部品および補助材料代です。

アロン化成株式会社

フリーダイヤル

お客様相談室  **0120-86-7735**

(受付時間) 祝祭日以外の
月～金 9:00～17:00
(12:00～13:00 は除く)

保証とアフターサービス よくお読みください

必ず、お買い上げの販売店からお買い上げ日・販売店名などの記入をお確かめのうえ受け取り、保証書内容をよくお読みの上、大切に保管してください。尚、保証書の再発行はいたしません。

保証書

この製品は、厳密な品質管理及び検査を経てお届けしたものです。お客様が取扱説明書・本体添付シール等の注意書きに従った使用状態で保証期間内に万一故障した場合には、本保証書記載内容により無料修理いたします。有効期間は、お買い上げの日より1年間です。

1. 修理は、お買い上げの販売店にご依頼ください。修理に際しては、本保証書をご提示、もしくは添えてください。
2. ご贈答、ご転居でお買い上げの販売店に修理をご依頼できない場合は、お客様相談室にご相談ください。
3. 本保証書は再発行いたしませんので大切に保管してください。
4. 保証期間内でも下記の場合は、有料修理になります。
 - 1) 保証書のご提示がない場合。
 - 2) 本保証書のお買い上げ日、販売店の記入がない場合、あるいは字句を書き換えられた場合。
 - 3) 使用上の誤り、あるいは改造、修理、調整による故障または損傷。
 - 4) お買い上げ後の輸送、移動、落下、その他の不適切な取り扱いによる故障または損傷。
 - 5) 火災、地震、塩害、ガス害、風水害、落雷、その他の天災地変による故障または損傷。
 - 6) ソフトパッドや脚ゴムなど消耗品の損傷及び汚れ。
 - 7) 業務用または一般家庭用以外にご使用の場合の故障または損傷。
5. 本保証書は、日本国内においてのみ有効です。
This warranty is valid only in Japan.
6. 保証書に明示した期間、条件のもとにおいて、無料修理をお約束するものです。したがって、保証書によって、お客様の法律上の権利を制限するものではありません。

〈個人情報の取扱いについて〉

- 1) 保証書にご記入いただいた住所・氏名などの個人情報は、保証期間内のサービス活動およびその後の安全点検活動のために利用いたします。
なお、本書にてお預かりするお客様の個人情報をお客様の同意を得ることなく、第三者に提供または開示いたしません。
- 2) 修理のために、当社から修理委託している保守会社などに必要なお客様の個人情報を委託する場合、守秘義務契約を結び当社と同等の水準でお客様の個人情報を取り扱うように管理いたします。

★お買い上げ日	年 月 日
保証期間	お買い上げ日より1年
お客様	ご住所 〒
	ご芳名 TEL
★販売店	住所 〒
	店名 TEL

★ 印欄に記入のない場合は有効となりませんので、必ず記入の有無をご確認ください。
もし記入のない場合は直ちにお買い上げの販売店にお申し出ください。

●製品の仕様および価格は、予告なく変更する場合があります

製品に関するご意見
・お問い合わせは

お客様相談室 フリーダイヤル ☎ 0120-86-7735
(受付時間) 祝祭日以外の月～金 9:00～17:00 (12:00～13:00はのぞく)

- ・お客様からいただいたお電話は、内容確認のため、録音させていただいております。
- ・個人情報は適切に管理し、修理やご相談への回答などの情報提供のみに利用いたします。

製造・発売元

 TOAGOSEI グループ

 アロン化成

アロン化成株式会社

〒105-0003 東京都港区西新橋2-8-6 住友不動産日比谷ビル8階

URL <https://www.aronkasei.co.jp/>

安寿

検索

ライフサポート事業部

21.12 919026-3