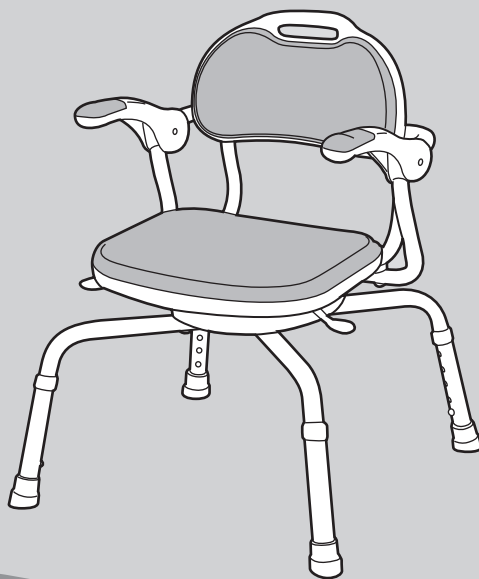


安<sup>あんじゆ</sup>寿

# ひじ掛け付シャワーベンチ まわるくん (回転タイプ)

取扱説明書



最大使用者体重：100kg

ご使用前にこの取扱説明書と保証書をお読みください。

このたびは本製品をお求めいただきまして、まことにありがとうございます。  
快適な入浴をお楽しみください。

- 正しくお使いいただくため、ご使用前に「安全上のご注意」を必ずお読みください。
- 取扱説明書を読んだあとは必ず保管してください。

## もくじ

安全上のご注意	1・2
各部のなまえ	3
使いかた	4・5
お手入れの方法	6
保証とアフターサービス	6
保証書	7

**SIAA**  
防カビ加工

保存版  
(保証書付)

ARONKASEI CO.,LTD.

# 安全上のご注意 必ずお守りください


ここに示した注意事項は、製品を安全に正しくお使いいただき、あなたや他人への危害を未然に防止するためのものです。いずれも安全に関する重要な内容ですので、必ず守ってください。

**警告** 誤った使いかたをすると「死亡または重傷などを負う可能性が想定される」内容を説明しています。

**注意** 誤った使いかたをすると「傷害または財産への損害が発生する可能性が想定される」内容を説明しています。

■お守りいただきたい内容の種類を、次の絵表示（図記号）で区分し、説明しています。

 **必ず実行していただく「強制」内容を説明しています。**   **してはいけない「禁止」内容を説明しています。**

 <b>警告</b>	
<p> <b>改造や分解をしないこと</b> 本体機能が正常にはたらかず、けがの原因になります。</p> <p style="text-align: center;"></p>	<p><b>背もたれを支えにして、立ち座りしないこと</b> 転倒し、けがの原因になります。</p> <p style="text-align: center;"></p>
<p><b>必ず強く平坦で安定した場所で使用すること</b> やわらかいマットやすのこ等の段差がある不安定な場所で使用すると転倒し、けがの原因になります。</p>	<p><b>上体を後方に大きくのけぞり、背もたれに体重をかけすぎないこと</b> 転倒し、けがの原因になります。</p> <p style="text-align: center;"></p>
<p> <b>4本の脚部は全て同じ高さに設定すること</b> 高さ調節用の押しボタンが確実に飛び出して固定されているか必ず確認すること 本体が不安定となり、転倒し、けがの原因になります。</p> <p style="text-align: center;"></p>	<p> <b>人が座っている状態で、本体を持って移動させたり、引きずったりしないこと</b> 本体が破損したり、転倒し、けがの原因になります。</p> <p style="text-align: center;"></p>
<p> <b>本体を踏み台代わりにして、座面の上にとったりしないこと</b> 転倒し、けがの原因になります。</p> <p style="text-align: center;"></p>	<p><b>片側のひじ掛けに手をつく場合、横方向に力をかけて支えたり、体重をかけすぎたりしないこと</b> 転倒し、けがの原因になります。</p>
<p><b>本製品を手すり代わりにして身体を支えたり、移動しないこと</b> 転倒し、けがの原因になります。</p>	<p><b>ひじ掛けにお尻を乗せて支えにしないこと</b> ひじ掛けが破損したり、転倒し、けがの原因になります。</p> <p style="text-align: center;"></p>

# 安全上のご注意

## ⚠ 注意

使用者の身体状況によっては、介助者が付き添ったり、お買い上げの販売店やケアマネジャーなど専門家に相談すること

高さの設定などは、お買い上げの販売店やケアマネジャーなど専門家に相談すること

使用前にネジのゆるみなど、各部に異常がないか定期的に点検し使用すること  
本体が不安定となり、けがの原因になります。

使用前、使用後は床やベンチについた石鹸やシャンプーを洗い流すこと  
足元や座面などがすべりやすくなり、転倒し、けがの原因になります。

ソフトパッドがしっかり固定されているか確認すること  
転倒し、けがの原因になります。

立ち座り動作の前や着座中（回転を目的とする時以外）に、回転ロックが確実にかかっているか確認すること  
座面が回転し、転倒やけがの原因になります。

ひじ掛けを上げ下げする時に、手や指をはさまないように十分注意すること  
けがをする恐れがあります。

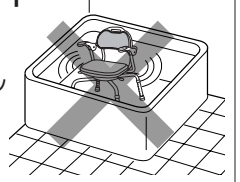
体重が100kgを超える方は使用しないこと  
本体が破損し、けがをする恐れがあります。

浴室内で使用するシャワーベンチ以外の用途で使用しないこと

子供を遊ばせたりしないこと

商品梱包用のポリ袋は幼児の手が届くところに置かないこと  
幼児がかぶると窒息するおそれがあります。

ベンチを浴槽の中など水の中に沈めて使用しないこと  
パイプが腐食により破損したり、設置が不安定となり、けがの原因になります。



脚ゴム（ゴムキャップ）が外れたまま使用しないこと

転倒し、けがの原因になります。また、床に傷が付く原因になります。

回転ロックレバーに無理な力を加えたり、身体を支えたりしないこと



回転ロックレバーが破損し、転倒やけがの原因になります。

塩ビ製フロアマット（床）の上に長期間放置しないこと

フロアマットや脚ゴム（ゴムキャップ）が劣化及び変色する恐れがあります。

戸外に放置したり、直射日光に当てたりしないこと

劣化および変色の原因になります。

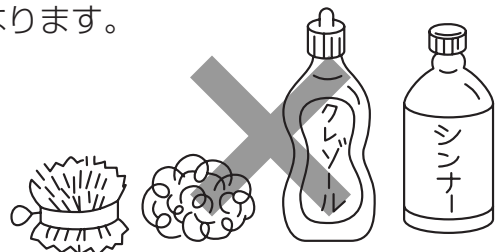
ストーブなどの火気に近づけないこと  
火災や変形、変色の原因になります。

塩素系薬剤をかけての殺菌・消毒及び温泉水や硫黄系の入浴剤をかけての使用は行わないこと

パイプが腐食により破損し、けがの原因になります。

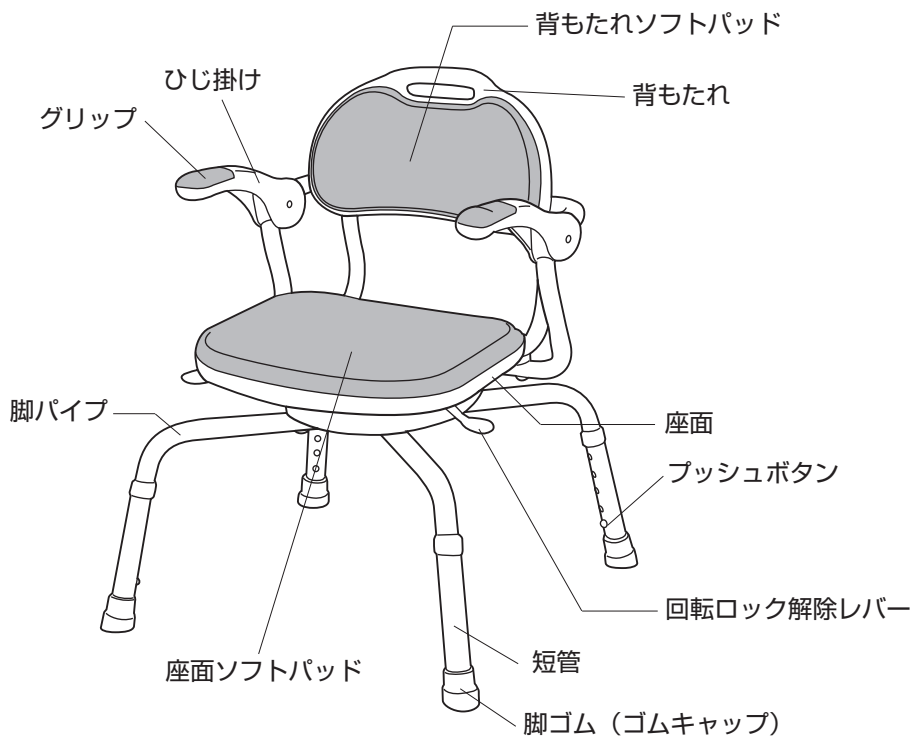
お手入れの際は、タワシや磨き粉、研磨剤入りのスポンジ等は使用しないこと  
塩素系洗剤、酸・アルカリ性洗剤、シンナー、クレゾール等は絶対に使用しないこと

製品が劣化または破損し、けがの原因になります。



# 各部のなまえ

## ひじ掛け付シャワーベンチ まわるくん



## 仕様

	部品名	材質
構成部材	座面、背もたれ	ポリエチレン
	ひじ掛け	ポリプロピレン
	グリップ	エラストマー (防カビ加工)
	座面ソフトパッド・背もたれソフトパッド	EVA樹脂 (防カビ加工)
	脚ゴム (ゴムキャップ)	合成ゴム (防カビ加工)
	プッシュボタン用バネ	ステンレス
	金属部品	ステンレス、黄銅
	脚パイプ、短管	アルミニウム
サイズ	幅51×奥行51×高さ68～78cm	
重量	約6.3kg	
座面までの高さ	36～46cm (5段階)	

**廃棄上のご注意** おすまいの地域の分別ルールに従って廃棄してください。

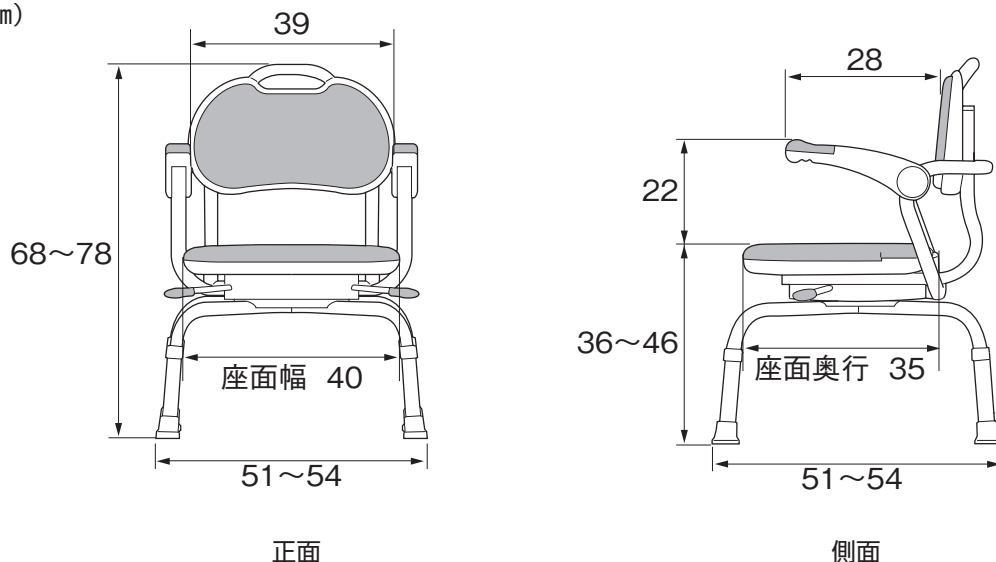
**SIAA**  
防カビ加工  
JP0512240A0002R

SIAA 防カビ剤ポジティブリスト第 JP0501016A0001P 号使用  
防カビ加工部位：グリップ、座面ソフトパッド・背もたれソフトパッド、脚ゴム  
防カビ加工方法：練りこみ

### ⚠ 注意事項

- ・防カビ試験は、SIAA 指定法にて実施しています。
- ・防カビ加工は、カビを死滅させるものではありません。
- ・使用条件によってはカビが発生する場合があります。
- ・SIAA の安全性基準に適合しています。

### ■サイズ (単位cm)



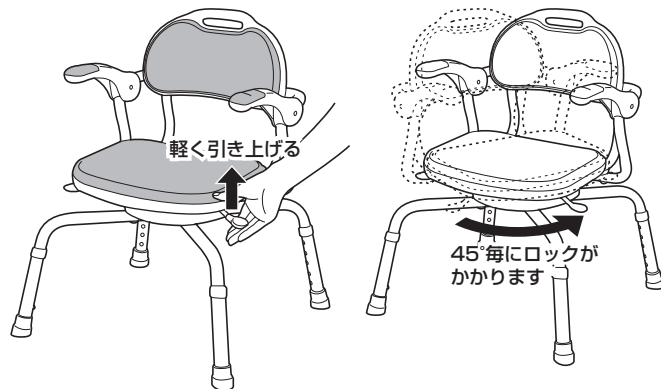
# 使いかた

## 回転座面の使いかた

座面（背もたれ・ひじ掛け）は必要に応じて  $45^\circ$  ずつ（合計  $360^\circ$ ）回転させることができます。介助入浴で立ち座りの補助や身体を洗う時などに便利に使えます。

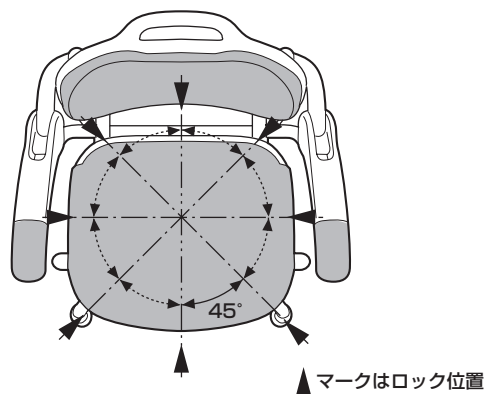
### 座面を回転させる

①座面側方の前側（左・右）にあるロック解除レバーのどちらか一方を下から上に軽く引き上げると、ロックが解除され、目的の方向へ座面を回転させることができます。



②回転の途中でロック解除レバーから手を放すと、 $45^\circ$  の位置で再びロックがかかります。  
※さらに回転させたい場合は、①の手順を繰り返して行ってください。

③回転後、座面がしっかりロックされ、回転しないことを確認してから使用してください。

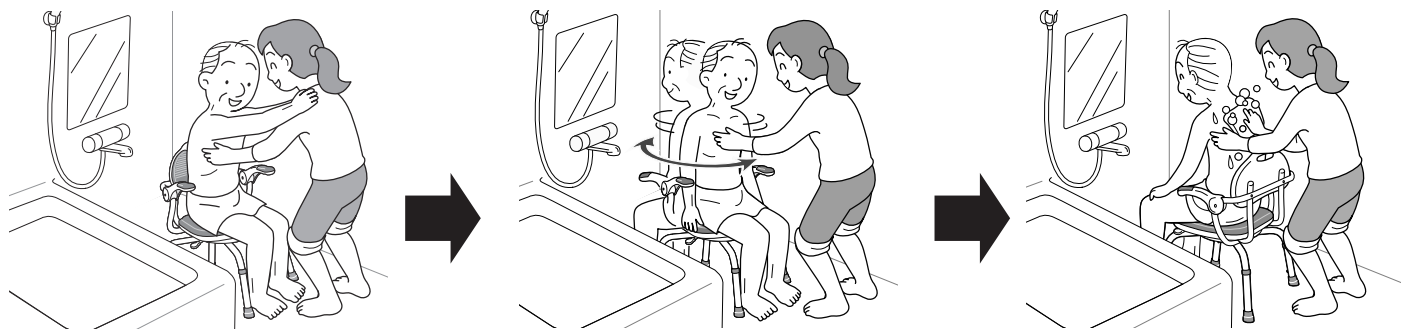


注意

立ち座り動作の前や着座中（回転を目的とする時以外）に、回転ロックが確実にかかっているか確認すること。座面が回転し、転倒やけがの原因になります。

## ひじ掛け付シャワーベンチ まわるくんを使用した介助例

狭い浴室内で介助入浴を行う時、使用者と介助者に無理な姿勢による腰への負担や転倒の危険を伴う場合があります。座面を回転させることで、常に介助者の正面で立ち座り介助が行えるので、楽に安心して介助が行えます。



浴室の出入り口方向にシャワーベンチを向けることで、移動距離を短縮でき、さらに正面から立ち座り介助が行えます。

使用者の足を支えながら、身体を洗しやすい位置に座面を回転させます。（ひじ掛け・背もたれも同時に回転するので、着座姿勢が安定した状態で回転することができます。）

# 使いかた

## ひじ掛けの使いかた

左右のひじ掛けは、必要に応じて上下に可動させることができます。

- ひじ掛けを下ろした状態  
立ち座り時に使用者の身体を支えたり、着座時の安定を保つために使用します。



- ひじ掛けを跳ね上げた状態  
ひじ掛けを跳ね上げると、身体を洗ったり、狭いスペースでの介助に便利です。



片側のひじ掛けに手をつく場合、横方向に力をかけて支えたり、体重をかけすぎたりしないこと  
転倒し、けがの原因になります。



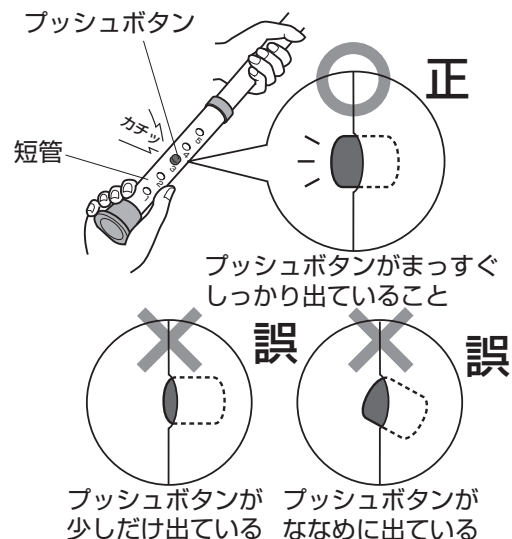
ひじ掛けを上げ下げする時に、手や指をはさまないように十分注意すること  
けがをする恐れがあります。

## 座面の高さ調節

調節は、脚部にあるプッシュボタンを押しながら短管を上下に動かし、設定したい高さの穴に合わせてください。プッシュボタンが短管の穴から確実に飛び出せばセット完了です。

※高さ調節の目安（高さ表示番号と座面高さ）

高さ表示番号	1	2	3	4	5
座面高さ	36cm	38.5cm	41cm	43.5cm	46cm



4本の脚部は全て同じ高さに設定すること  
高さ調節用のプッシュボタンが確実に飛び出して固定されているか必ず確認すること  
本体が不安定となり、転倒し、けがの原因になります。

※長期間使用していると、高さ調節用のプッシュボタンのまわりに石鹸などが付着し動かなくなることがありますので、定期的に汚れを落とし、プッシュボタンが作動するか確認してください。

# お手入れの方法

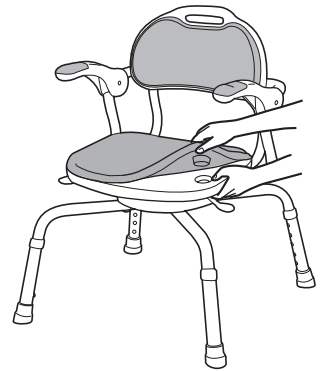
## ソフトパッドの着脱方法

### 座面ソフトパッド・背もたれソフトパッドの取り外し

座面・背もたれの裏面からソフトパッドを押すと、取り外すことができます。

### 座面ソフトパッド・背もたれソフトパッドの取り付け

ソフトパッド裏面の凸部をそれぞれ座面・背もたれの穴に合わせ、上からしっかり押さえるだけで取り付けすることができます。



ソフトパッドがしっかり固定されているか確認すること  
転倒し、けがの原因になります。

## 本体及びソフトパッドの洗浄方法

中性洗剤のうすめ液をスポンジかやわらかい布に含ませ汚れを取ったあと、きれいな水で洗剤を洗い流し、かげ干しか、やわらかい布で空ぶきしてください。



タワシや磨き粉、研磨剤入りのスポンジ等は使用しないこと  
塩素系洗剤、酸・アルカリ性洗剤、シンナー、クレゾール等は絶対に使用しないこと  
製品が劣化または破損し、けがの原因になります。

座面ソフトパッド・背もたれソフトパッド、脚ゴム（ゴムキャップ）は消耗品ですので、汚れたり、破損した場合はお買い求めになった販売店にお問い合わせの上、ご購入ください。

# 保証とアフターサービス **よくお読みください**

## ■保証書

必ず、お買い上げの販売店からお買い上げ日・販売店などの記入をお確かめのうえ受け取り、保証書内容をよくお読みの上、大切に保管してください。尚、保証書の再発行はいたしません。

保証期間：お買い上げ日から 1 年間

## ■修理を依頼されるとき

万一故障したり、また異常を感じた場合は、ご自分で修理、改造などを絶対にしないで、お買い上げの販売店にご相談ください。

### ●保証期間中は

保証書の規定に従って修理させていただきますので、恐れ入りますが、製品に保証書（取扱説明書）を添えて、お買い上げの販売店にご依頼ください。

### ●保証期間を過ぎているときは

修理すれば使用できる製品については、ご希望により有料で修理させていただきます。

部品供給、また修理対応期間はメーカー製品廃番後 3 年となります。

ただし、期間内でも破損箇所によっては、部品供給、または修理できないケースがございますのでご了承ください。

### ●修理料金の仕組み

修理料金は、技術料・部品代などで構成されています。

**技術料** は、診断・故障箇所の修理および部品交換・調整・修理完了時の点検などの作業にかかる費用です。

**部品代** は、修理に使用した部品および補助材料代です。

# 保証とアフターサービス よくお読みください

必ず、お買い上げの販売店からお買い上げ日・販売店名などの記入をお確かめのうえ受け取り、保証書内容をよくお読みの上、大切に保管してください。尚、保証書の再発行はいたしません。

## 保証書

この製品は、厳密な品質管理及び検査を経てお届けしたものです。お客様が取扱説明書・本体添付シール等の注意書きに従った使用状態で保証期間内に万一故障した場合には、本保証書記載内容により無料修理いたします。有効期間は、お買い上げの日より1年間です。

1. 修理は、お買い上げの販売店にご依頼ください。修理に際しては、本保証書をご提示、もしくは添えてください。
2. ご贈答、ご転居でお買い上げの販売店に修理をご依頼できない場合は、お客様相談室にご相談ください。
3. 本保証書は再発行いたしませんので大切に保管してください。
4. 保証期間内でも下記の場合は、有料修理になります。
  - 1) 保証書のご提示がない場合。
  - 2) 本保証書のお買い上げ日、販売店の記入がない場合、あるいは字句を書き換えられた場合。
  - 3) 使用上の誤り、あるいは改造、修理、調整による故障または損傷。
  - 4) お買い上げ後の輸送、移動、落下、その他の不適切な取り扱いによる故障または損傷。
  - 5) 火災、地震、塩害、ガス害、風水害、落雷、その他の天災地変による故障または損傷。
  - 6) ソフトパッドや脚ゴム（ゴムキャップ）など消耗品の損傷及び汚れ。
  - 7) 業務用または一般家庭用以外にご使用の場合の故障または損傷。
5. 本保証書は、日本国内においてのみ有効です。  
This warranty is valid only in Japan.
6. 保証書に明示した期間、条件のもとにおいて、無料修理をお約束するものです。したがって、保証書によって、お客様の法律上の権利を制限するものではありません。

〈個人情報の取扱いについて〉

- 1) 保証書にご記入いただいた住所・氏名などの個人情報は、保証期間内のサービス活動およびその後の安全点検活動のために利用いたします。  
なお、本書にてお預かりするお客様の個人情報をお客様の同意を得ることなく、第三者に提供または開示いたしません。
- 2) 修理のために、当社から修理委託している保守会社などに必要なお客様の個人情報を委託する場合、守秘義務契約を結び当社と同等の水準でお客様の個人情報を取り扱うように管理いたします。

★お買い上げ日	年 月 日
保証期間	お買い上げ日より1年
お客様	ご住所 〒
	ご芳名 TEL
★販売店	住所 〒
	店名 TEL

★ 印欄に記入のない場合は有効となりませんので、必ず記入の有無をご確認ください。  
もし記入のない場合は直ちにお買い上げの販売店にお申し出ください。

●製品の仕様および価格は、予告なく変更する場合があります

製品に関するご意見  
・お問い合わせは

お客様相談室 フリーダイヤル ☎ 0120-86-7735  
(受付時間) 祝祭日以外の月～金 9:00～17:00 (12:00～13:00はのぞく)

- ・お客様からいただいたお電話は、内容確認のため、録音させていただいております。
- ・個人情報は適切に管理し、修理やご相談への回答などの情報提供のみに利用いたします。

製造・発売元

 TOAGOSEI グループ

 アロン化成

アロン化成株式会社

〒105-0003 東京都港区西新橋2-8-6 住友不動産日比谷ビル8階

URL <https://www.aronkasei.co.jp/>

安寿

検索

ライフサポート事業部

21.12 910687-3