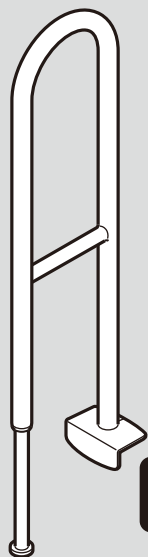


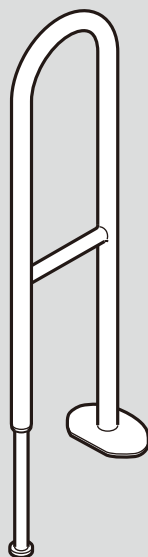
# 上がりかまち用すり

共通取扱説明書

共通施工説明書



K-140L



K-140F

このたびは上がりかまち用すり K-140L/F をお求めいただきまして、まことにありがとうございます。正しくお使いいただくため、ご使用前に必ずお読みください。なお、この取扱説明書・施工説明書（保証書）は大切に保管してください。

## もくじ

### 準備するもの



この製品の取り付けには、メジャー、電動ドリル（ドリル径3.5mm）をご準備ください。

保存版  
(保証書付)

施工説明書

安全上のご注意	1
各部のなまえ	2
取り付けの前に	3
取り付けかた	4

取扱説明書



安全上のご注意	6
お手入れの方法	6
保証とアフターサービス・保証書	7

取扱説明書を読んだ後は必ず保管してください。

ARONKASEI CO.,LTD.




# 安全上のご注意



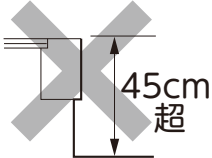


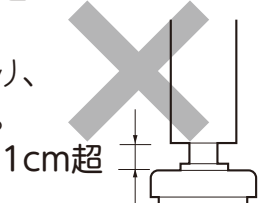
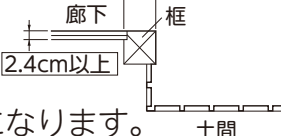
ここに示した注意事項は、製品を安全に正しくお使いいただき、あなたや他人への危害を未然に防止するためのものです。いずれも安全に関する重要な内容ですので、必ず守ってください。

	<b>警告</b> 誤った取り扱いをすると「死亡または重傷などを負う可能性が想定される」内容を説明しています。
	<b>注意</b> 誤った取り扱いをすると「傷害または財産への損害が発生する可能性が想定される」内容を説明しています。

■お守りいただきたい内容の種類を、次の絵表示（図記号）で区分し、説明しています。（下記は絵表示の例です）

 <b>必ず実行していただく「強制」内容を説明しています。</b>	  <b>してはいけない「禁止」内容を説明しています。</b>
---	---

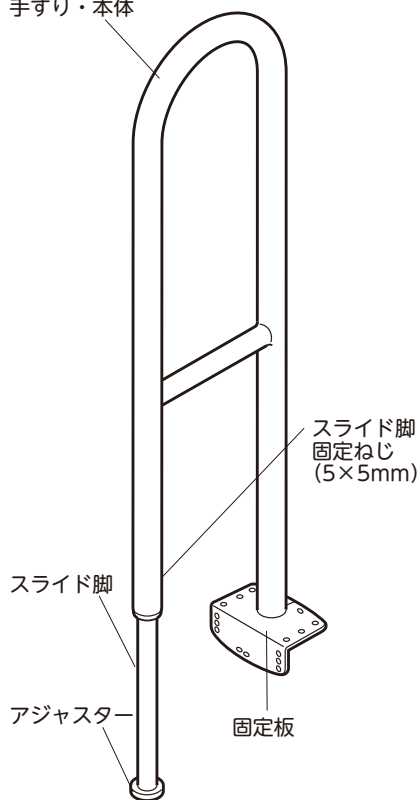
 <b>警告</b>	
<p> <b>絶対に分解・修理・改造をしないこと</b> 破損してけがの原因になります。</p>	<p><b>取り付け完了後、ぐらつきやガタつきがないか確認すること</b> 取り付けが不安定になり、けがの原因になります。</p>
<p> <b>必ず同梱のねじを指定数量使用し確実に固定すること</b> 取り付けが不安定になり、けがの原因になります。</p>	

 <b>注意</b>	
<p> <b>取り付けは必ず取付工事店が行うこと</b> 取り付けが不安定になり、けがの原因になります。</p>	<p><b>段差が45cmを超える場所には取り付けないこと</b> 取り付けが不安定になり、けがの原因になります。</p> 
<p> <b>玄関や勝手口の上がり框（角形状）以外には取り付けないこと</b> 使用中に木ねじが抜けて、けがの原因になります。</p>	
<p> <b>発泡樹脂・中空構造など、強度の弱い框には、取り付けないこと</b> 取り付けが不安定になり、けがの原因になります。</p>	<p><b>アジャスターは1cmを超えて伸ばさないこと</b> 取り付けが不安定になり、けがの原因になります。</p> 
<p><b>F型を上がり框に接する廊下部分にはみ出して取り付ける場合は、幅4cm以上下地の強度を確認すること</b> 使用中に木ねじが抜けて、けがの原因になります。</p> 	

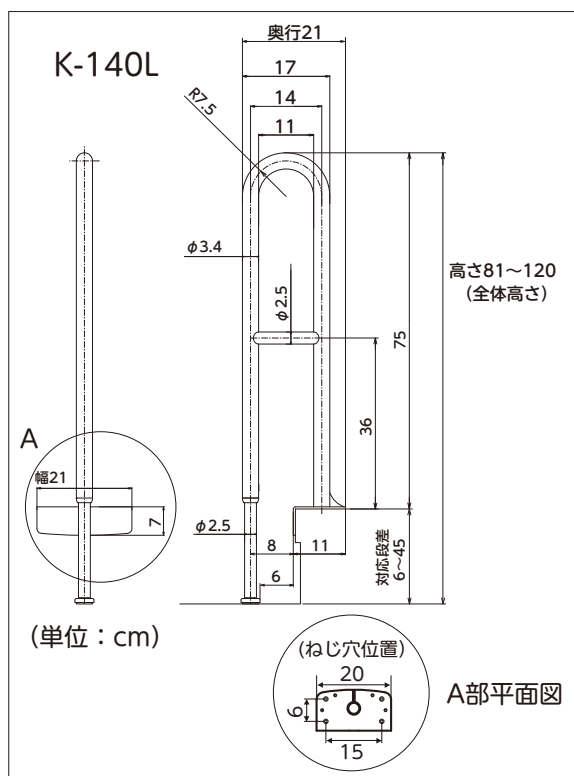
# 各部のなまえ

## L型

手すり・本体



## ■製品寸法

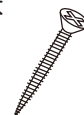


## ■付属品

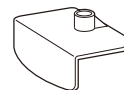
・六角レンチ1本 (2.5mm)



・十字穴付皿木ねじ  
(5.1×32mm)  
Lタイプ8本

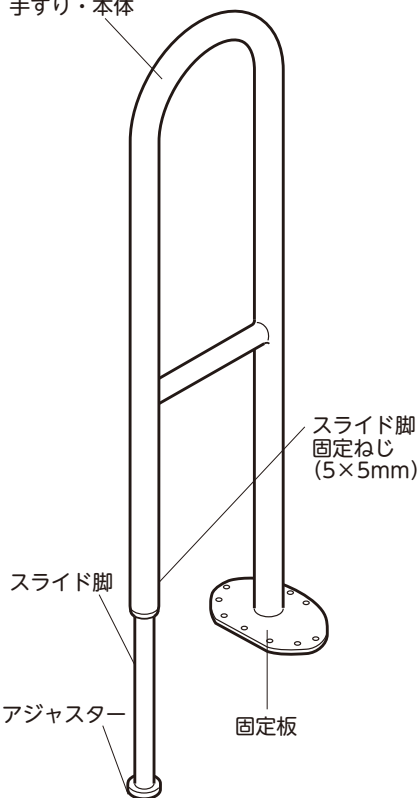


・樹脂カバー  
L型タイプ



## F型

手すり・本体

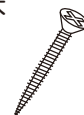


## ■付属品

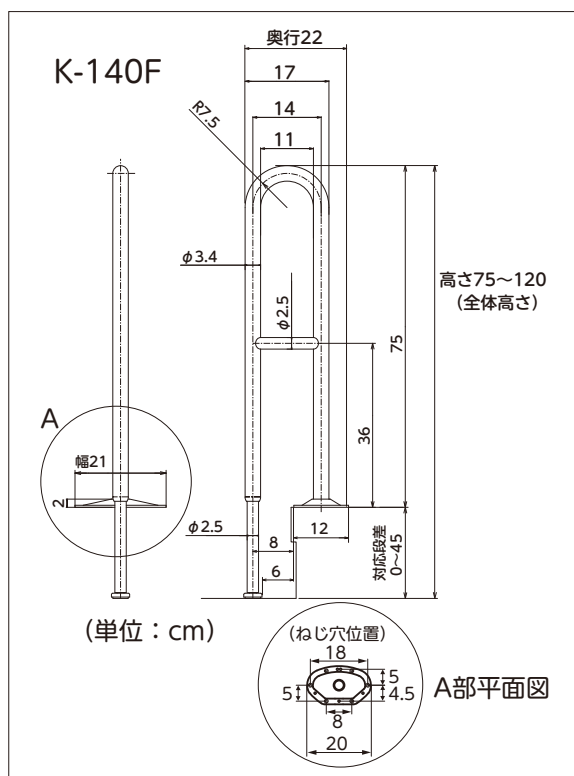
・六角レンチ1本 (2.5mm)



・十字穴付皿木ねじ  
(5.1×32mm)  
Fタイプ6本



・樹脂カバー  
F型タイプ



## ■仕様

商品名	サイズ	重量	材質
上がりかまち用手すりK-140L	21×21×81~120cm 対応段差6~45cm	約3.7kg	本体・手すり：スチール (メラミン焼付塗装) 樹脂カバー：ポリエチレン スライド脚：アルミニウム
上がりかまち用手すりK-140F	21×22×75~120cm 対応段差0~45cm	約3.5kg	

# 取り付けの前に

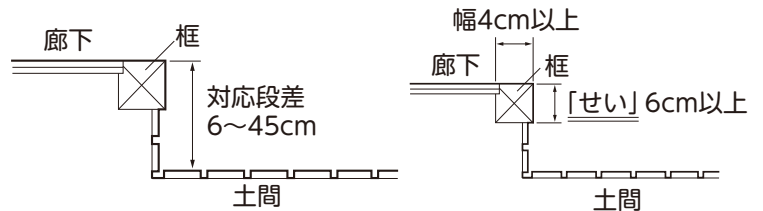
## ⚠ 注意

- 玄関や勝手口の上がり框（角形状）以外には取り付けないこと  
使用中に木ねじが抜けて、けがの原因になります。
- 発泡樹脂・中空構造など、強度の弱い框には、取り付けないこと  
取り付けが不安定になり、けがの原因になります。
- F型を上がり框に接する廊下部分にはみ出して取り付ける場合は、下地の強度を確認すること  
使用中に木ねじが抜けて、けがの原因になります。

取り付ける前に下記事項を確認してください。

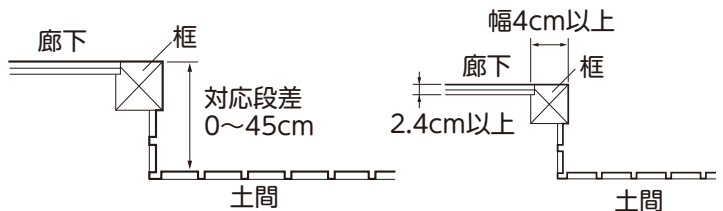
### 上がりかまち用すりK-140Lを取り付ける場合

- 上がり框の形状が角形状であること
- 框の高さが6～45cmであること
- 上がり框の幅が4cm以上で、かつ「せい」が6cm以上であること



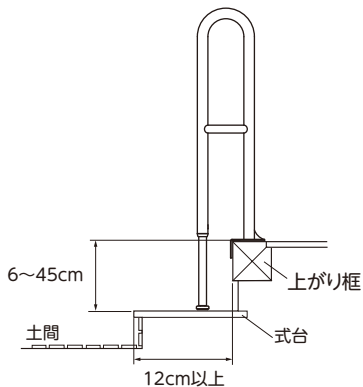
### 上がりかまち用すりK-140Fを取り付ける場合

- 框の高さが0～45cmであること
- 上がり框の幅が4cm以上であること
- 廊下に固定する場合はフローリングとコンパネの厚みが2.4cm以上であること



### 玄関に式台がある場合の取り付け寸法

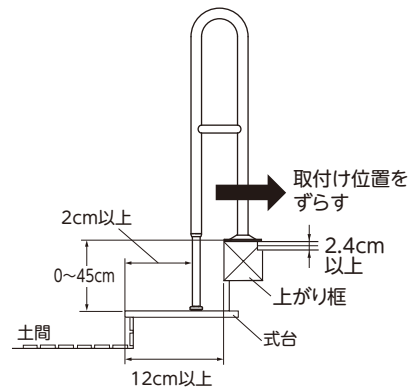
#### L型



	設置可能寸法
式台の幅	12cm以上
式台から框までの高さ	6～45cm

※式台の幅が設置可能寸法から外れている場合は取り付けできません。

#### F型



	設置可能寸法
式台の幅	12cm以上
式台から框までの高さ	0～45cm

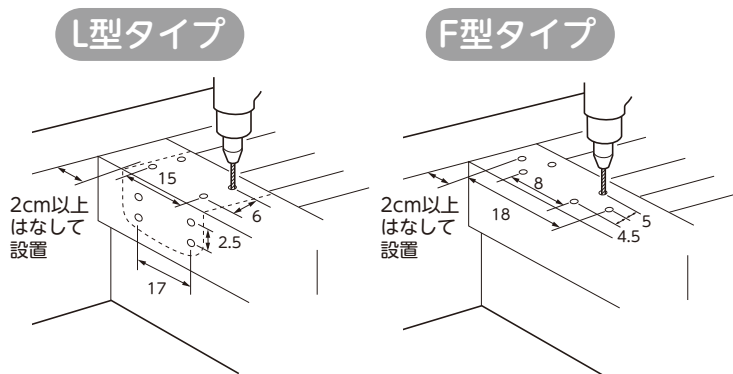
※式台の幅が設置可能寸法から外れている場合は取り付けできません。  
※取り付け位置をずらして設置する場合は、式台の端から2cm奥にスライド脚がくる様に設置してください。

# 取り付けかた

## 枠への取り付け方法

- ①上がりかまち用手すりK-140L/Fを取り付けたい位置に仮設置し、穴の位置にけがき印を付け、穴（ドリル径 $\phi$ 3.5mm・深さ約3cm）をあけます。

※設置する際は壁際から2cm以上離して取り付けてください。樹脂カバーが取り付けなくなります。



- ②手すり本体を穴に合わせて設置し、付属の木ねじ（5.1×32mm）で固定板を固定します。

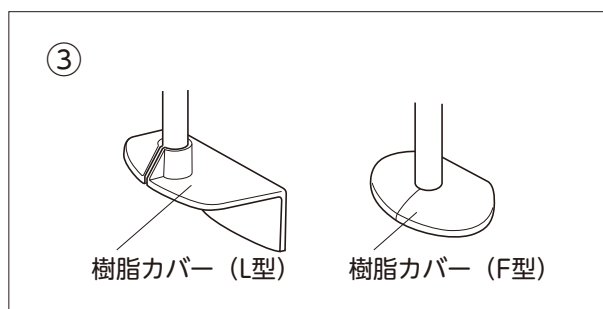


**注意**

L型の固定板は前面からねじを締めつけること

固定板の前面にすき間ができ、しっかり固定できない恐れがあります。

- ③最後に固定板に樹脂カバーをはめます。



## スライド脚固定方法

- ①スライド脚を枠の高さにあわせて調節し、付属の六角レンチ（2.5mm）でスライド脚固定ねじ（5×5mm）を固定します。

- ②スライド脚の先端に付いているアジャスターをスライド脚が突っ張るまで回し固定します。

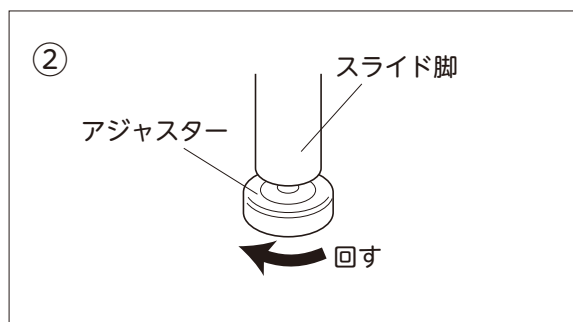
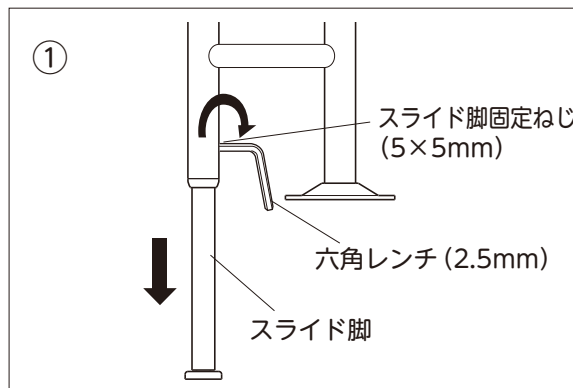
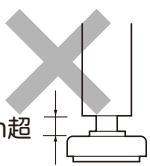


**注意**

アジャスターは1cmを超えて伸ばさないこと

取り付けが不安定になり、けがの原因になります。

1cm超





## 上がりかまち用手すりK-140L/F 取扱説明書（保証書付き）


このたびは上がりかまち用手すりK-140L/Fをお求めいただきまして、まことにありがとうございます。  
正しくお使いいただくため、ご使用前に必ずお読みください。


なお、この取扱説明書（保証書）は大切に保管してください。

●保証書は「お買い上げ日、販売店名」などの記入を必ず確かめ、販売店（施工業者）からお受け取りください。


### 安全上のご注意

ここに示した注意事項は、製品を安全に正しくお使いいただき、あなたや他人への危害を未然に防止するためのものです。いずれも安全に関する重要な内容ですので、必ず守ってください。

 **警告** 誤った使いかたをすると「死亡または重傷などを負う可能性が想定される」内容を説明しています。

 **注意** 誤った使いかたをすると「傷害または財産への損害が発生する可能性が想定される」内容を説明しています。






■お守りいただきたい内容の種類を、次の絵表示（図記号）で区分し、説明しています。（下記は絵表示の例です）

 必ず実行していただく「強制」内容を説明しています。




してはいけない「禁止」内容を説明しています。

### 警告

	絶対に分解・修理・改造をしないこと 破損してけがの原因になります。		上に乗ったりぶら下がったり しないこと 破損やけがの原因になります。	
	ぐらつきやガタつきがある場合は、使用 を中止し、販売店に連絡してください。 取り付けが不安定になり、けがの原因に なります。		子供を遊ばせる等、他の用途 では使用しないこと けがの原因になります。	


### お手入れの方法

- お手入れはやわらかい布でから拭きしてください。
- 汚れがひどい時は中性洗剤をしみこませたやわらかい布で拭き、その後水拭きをしてから乾いた布で水分をきれいに拭き取ってください。

 **注意** 次あげるものではお手入れしないこと

- ・シンナー ・クレゾール ・酸、アルカリ性洗剤
- ・塩素系薬剤（洗剤）や熱湯（煮沸消毒など）による殺菌、消毒
- ・磨き粉、タワシ、研磨剤入りスポンジ、その他製品を傷つけるもの

製品が劣化し、破損の原因になります。



- 手すりにガタつきがある場合は、購入された販売店にご相談ください。
- 直射日光の当たる場所に設置した場合、塗装が色あせることがあります。



# 保証とアフターサービス よくお読みください

## ■修理を依頼される時

万一故障したり、また異常を感じた場合は、ご自分で修理、改造などを絶対にしないで、お買い上げの販売店にご相談ください。

### ●保証期間中は

保証書の規定に従って修理させていただきますので、恐れ入りますが、製品に保証書（取扱説明書）を添えて、お買い上げの販売店にご依頼ください。

### ●保証期間を過ぎているときは

修理すれば使用できる製品については、ご希望により有料で修理させていただきます。

部品供給、また修理対応期間はメーカー製品廃番後3年となります。ただし、期間内でも破損箇所によっては、部品供給、または修理できないケースがございますのでご了承ください。

### ●修理料金の仕組み

修理料金は、技術料・部品代などで構成されています。

技術料 は、診断・故障箇所の修理および部品交換・調整・修理完了時の点検などの作業にかかる費用です。

部品代 は、修理に使用した部品および補助材料代です。

## 保証書

この製品は、厳密な品質管理及び検査を経てお届けしたものです。お客様が取扱説明書・本体添付シール等の注意書きに従った使用状態で保証期間内に万一故障した場合には、本保証書記載内容により無料修理いたします。有効期間は、お買い上げの日より1年間です。

1. 修理は、お買い上げの販売店にご依頼ください。修理に際しては、本保証書をご提示、もしくは添えてください。
  2. ご贈答、ご転居でお買い上げの販売店に修理をご依頼できない場合は、お客様相談室にご相談ください。
  3. 本保証書は再発行いたしませんので大切に保管してください。
  4. 保証期間内でも下記の場合は、有料修理になります。
    - 1) 保証書のご提示がない場合。
    - 2) 本保証書のお買い上げ日、販売店の記入がない場合、あるいは字句を書き換えられた場合。
    - 3) 業務用または一般家庭用以外にご使用の場合の故障または損傷。
    - 4) 使用上の誤り、あるいは改造、修理、調整による故障または損傷。
    - 5) お買い上げ後の輸送、移動、落下、その他の不適切な取り扱いによる故障または損傷。
    - 6) 火災、地震、塩害、ガス害、風水害、落雷、異常電圧、その他の天災地変による故障または損傷。
  5. 本保証書は、日本国内においてのみ有効です。This warranty is valid only in Japan.
  6. 保証期間経過後の修理については、販売店にご相談ください。
  7. 保証書に明示した期間、条件のもとにおいて、無料修理をお約束するものです。したがって、保証書によって、お客様の法律上の権利を制限するものではありません。
- <個人情報の取扱いについて>
- 1) 保証書にご記入いただいた住所・氏名などの個人情報は、保証期間内のサービス活動およびその後の安全点検活動のために利用いたします。なお、本書にてお預かりするお客様の個人情報をお客様の同意を得ることなく、第三者に提供または開示いたしません。
  - 2) 修理のために、当社から修理委託している保守会社などに必要なお客様の個人情報を委託する場合、守秘義務契約を結び当社と同等の水準でおお客様の個人情報を取り扱うように管理いたします。

★お買い上げ日	年 月 日
保証期間	お買い上げ日より1年
お客様	ご住所 〒 ご番号
★販売店	住所 〒 店名 TEL

★印欄に記入のない場合は有効となりませんので、必ず記入の有無をご確認ください。もし記入のない場合は直ちにお買い上げの販売店にお申し出ください。

修理・お取扱いなどのご相談は、まずお買い上げの販売店にお申し付けください

●製品の仕様および価格は、予告なく変更する場合があります。

製品に関するご意見・お問い合わせは

お客様相談室

フリーダイヤル ☎0120-86-7735

(受付時間) 祝祭日以外の月～金 9:00～17:00  
(12:00～13:00はのぞく)

製造・発売元



アロン化成株式会社

ライフサポート事業部

〒105-0003 東京都港区西新橋2-8-6 住友不動産日比谷ビル8階

URL <http://www.aronkasei.co.jp/>

安寿

検索

20.04 919153-3