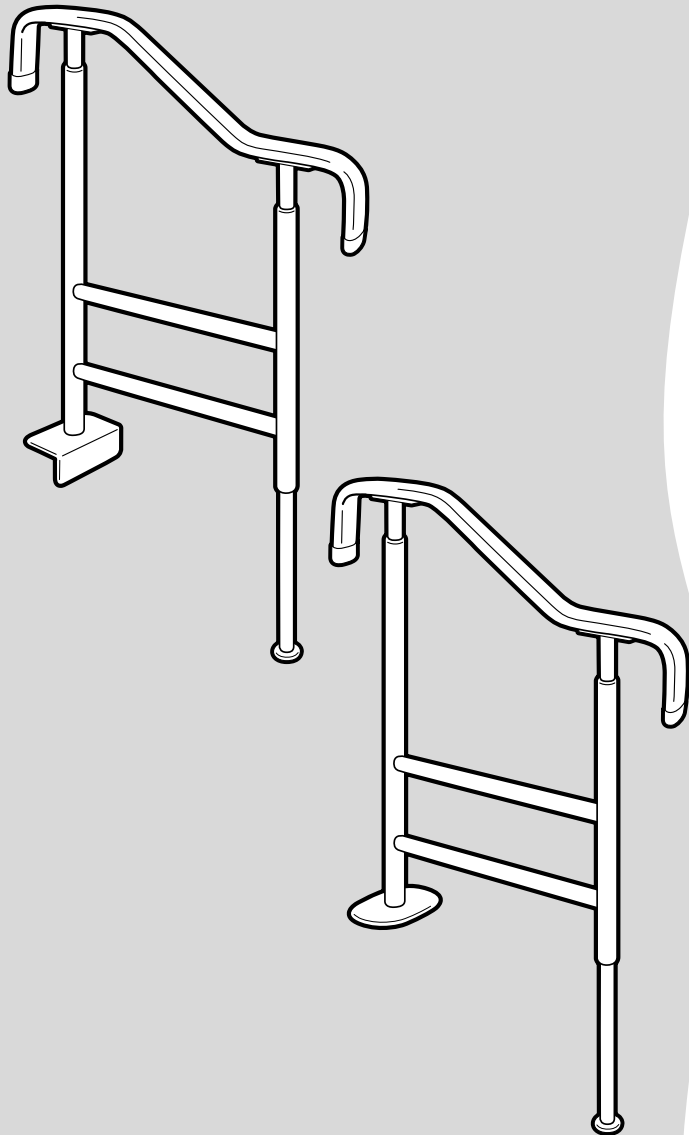


# 安寿 あんじゅ

大切にしたい。  
自立への気持ちと思いやり。



## 上がりかまち用手すり

K-650L/F KM-650L/F

S-650L/F SM-650L/F

S-950L/F SM-950L/F

SM-1100L/F

## 取扱説明書

このたびは上がりかまち用手すりシリーズをお求めいただきまして、まことにありがとうございます。正しくお使いいただくため、ご使用前に必ずお読みください。なお、この取扱説明書は大切に保管してください。

## もくじ

安全上のご注意	1
各部のなまえ	2~4
取り付けの前に	4・5
組み立てかた	6
取り付けかた	7
使いかた	8
お手入れの方法	9

# 安全上のご注意

ここに示した注意事項は、製品を安全に正しくお使いいただき、あなたや他人への危害を未然に防止するためのものです。いずれも安全に関する重要な内容ですので、必ず守ってください。

	<b>警告</b>	誤った使いかたをすると「死亡または重傷などを負う可能性が想定される」内容を説明しています。
	<b>注意</b>	誤った使いかたをすると「傷害または財産への損害が発生する可能性が想定される」内容を説明しています。

■お守りいただきたい内容の種類を、次の絵表示（図記号）で区分し、説明しています。（下記は絵表示の例です）

- |  |                           |  |                        |
|--|---------------------------|--|------------------------|
|  | 必ず実行していただく「強制」内容を説明しています。 |  | してはいけない「禁止」内容を説明しています。 |
|--|---------------------------|--|------------------------|

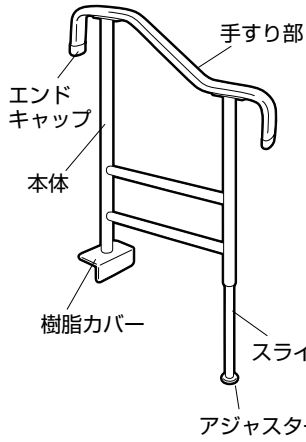
<b>警告</b>				
	<p>取付工事店以外の方が分解したり、修理・改造は行わないこと 手すりを外れたりして、けがの原因になります。</p>		<p>子供を遊ばせる等、他の用途では絶対に使用しないこと けがの原因になります。</p>	
	<p>上に乗ったりぶら下がったりしないこと 転倒や落下の恐れがあります。</p>			

<b>注意</b>				
	<p>使用前に木ねじ及び固定ボルトが緩んでいないことを確認してください。ねじが緩んでいる場合は必ず増し締めをすること 転倒やけがの原因になります。</p>		<p>段差が46cm以上の場所には取り付けないこと スライド脚が使用中に抜けて転倒し、けがの原因になります。</p>	
	<p>高さ調節後は必ず固定ボルトがさし込んであるか確認してから使用すること けがの原因になります。</p>		<p>アジャスターは1cmを越えて回さないこと 使用中に抜けて危険です。</p>	
	<p>取り付けは必ず取付工事店が行うこと 取り付けが不安定となり、けがの原因になります。</p>		<p>上がりかまちの材質が発泡樹脂等、強度の弱いかまちには、取り付けないこと 使用中に木ねじが抜けて、転倒やけがの原因になります。</p>	
	<p>F型タイプを廊下に取り付ける場合は、下地の強度を確認すること L型タイプは玄関や勝手口には取り付けないこと 使用中に木ねじが抜けて、転倒やけがの原因になります。</p>		<p>L型タイプは、角形状以外の上がりかまちには、取り付けないこと しっかりと固定できず、けがの原因になります。</p>	

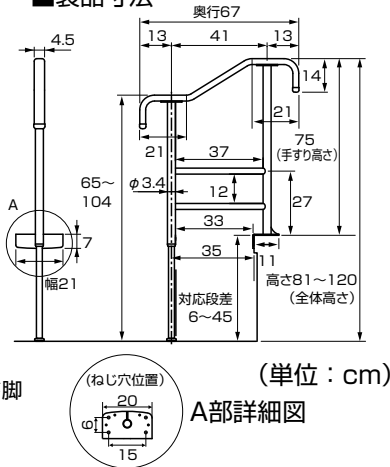
# 各部のなまえ

## 樹脂製上がりかまち用すり

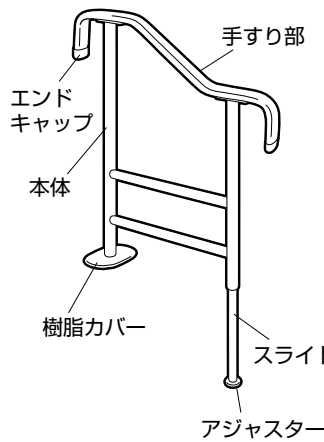
K-650L



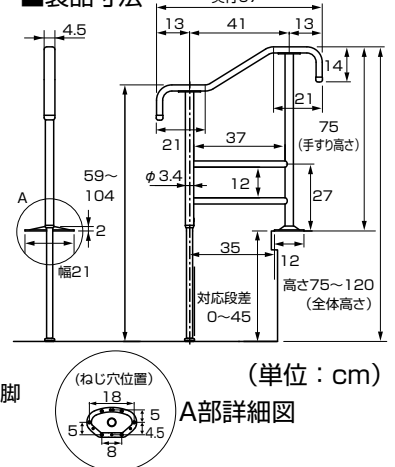
■製品寸法



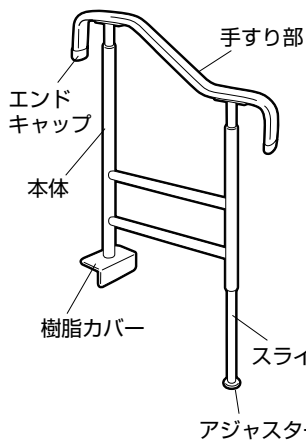
K-650F



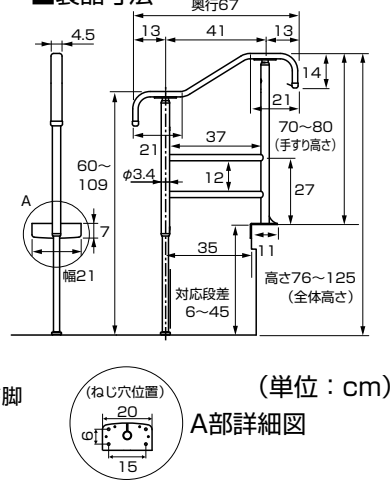
■製品寸法



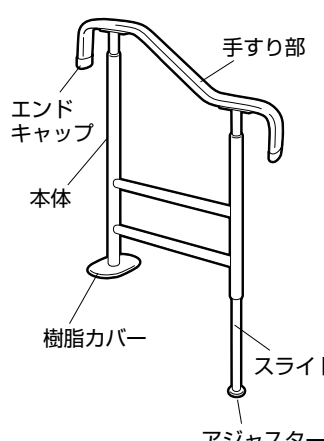
S-650L



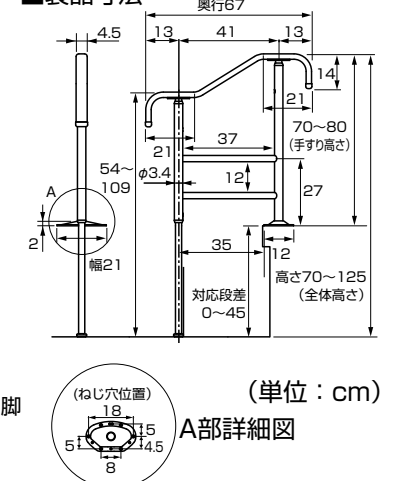
■製品寸法



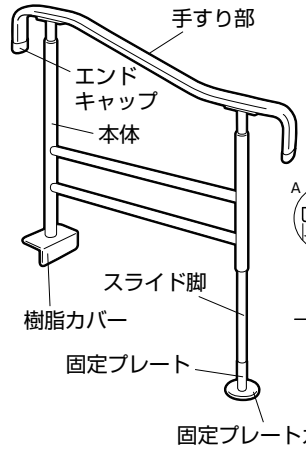
S-650F



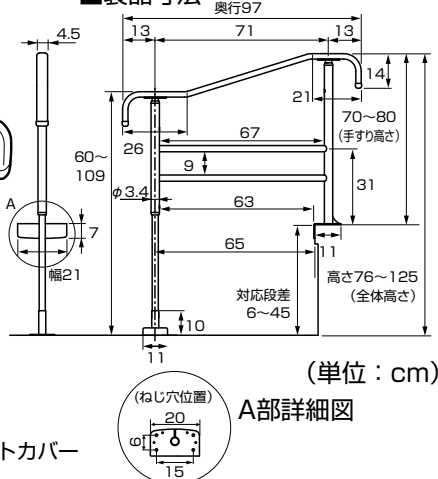
■製品寸法



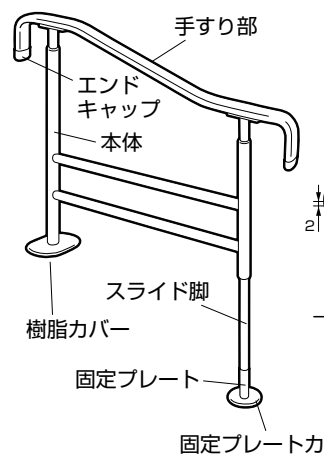
S-950L



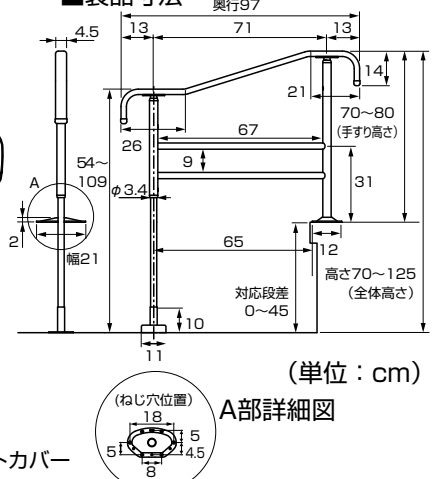
■製品寸法



S-950F



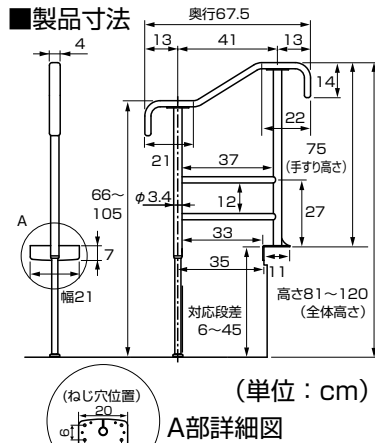
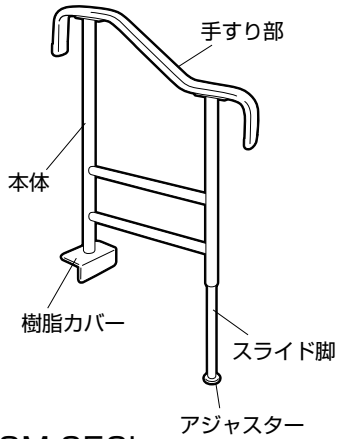
■製品寸法



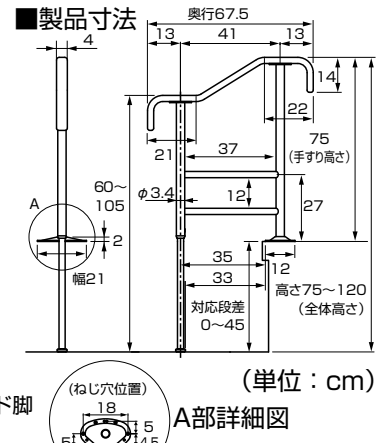
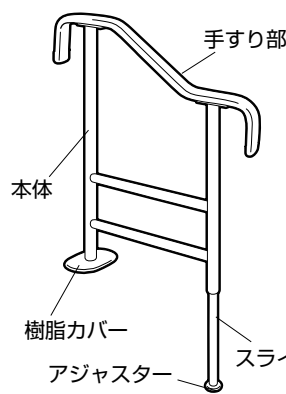
# 各部のなまえ

## 木製上がりかまち用すり

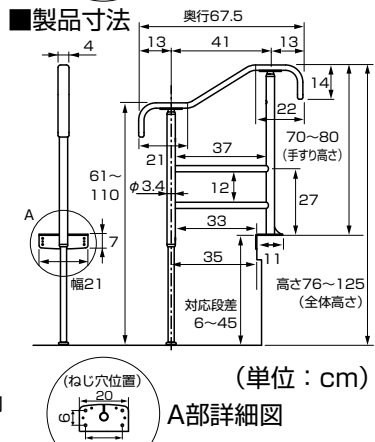
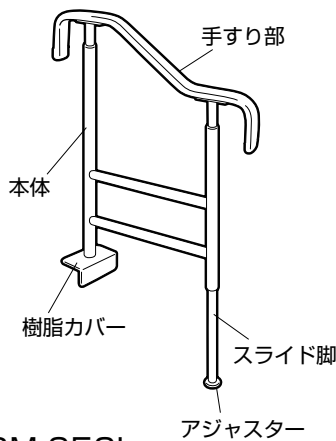
KM-650L



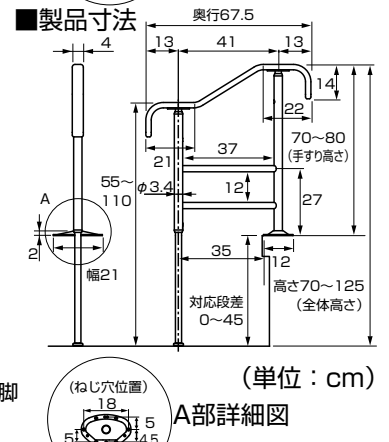
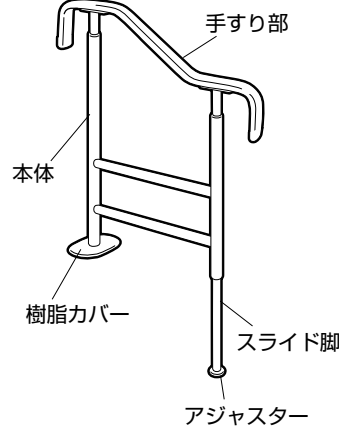
KM-650F



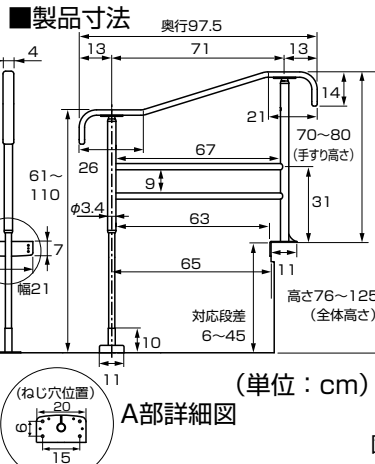
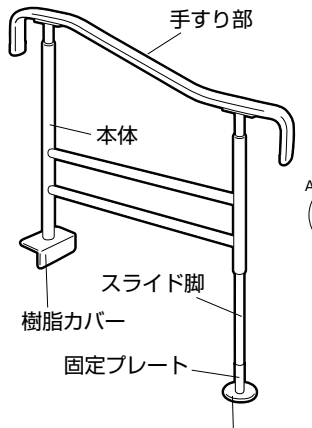
SM-650L



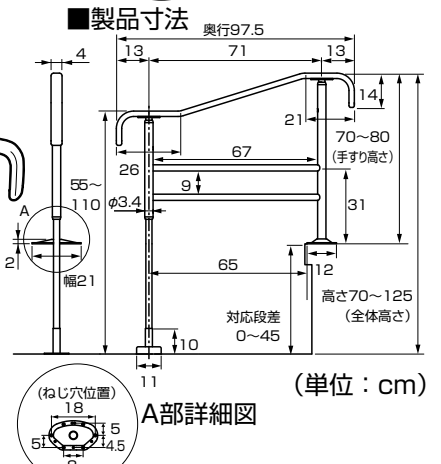
SM-650F



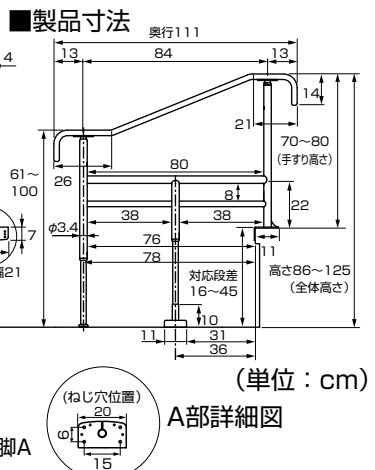
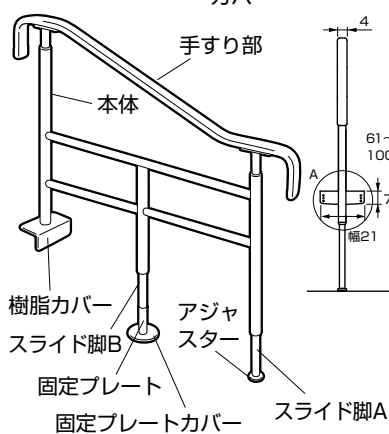
SM-950L



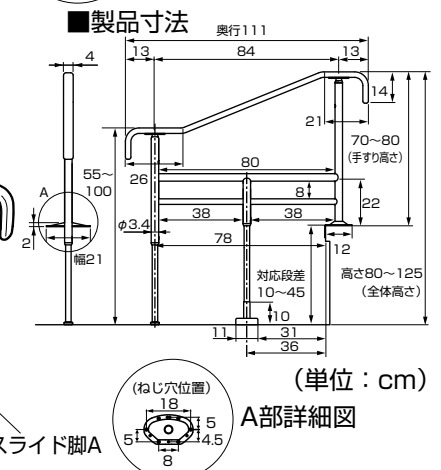
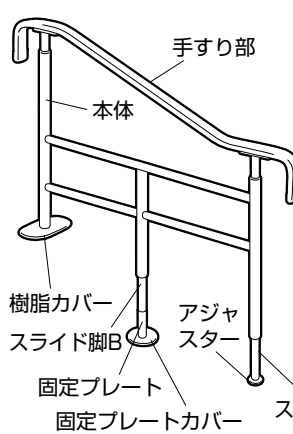
SM-950F



SM-1100L



SM-1100F



# 各部のなまえ

## ■付属品

- 六角レンチ1本(2.5mm)
- 固定ボルト(高さ調節用) × 2本  
※S-650L/F  
S-950L/F  
SM-650L/F  
SM-950L/F  
SM-1100L/Fのみ
- 十字穴付皿木ねじ(5.1×32mm)  
Lタイプ8本  
Fタイプ6本
- 樹脂カバー  
L型タイプ  
F型タイプ
- アンカーボルト  
※S-950L/F  
SM-950L/F  
SM1100L/Fのみ
- 固定プレート  
※S-950L/F  
SM-950L/F  
SM-1100L/Fのみ
- 固定プレートカバー  
※S-950L/F  
SM-950L/F  
SM-1100L/Fのみ

## ■仕様

### K-650L/F

	部品名	材質
構成部品	手すり部	エラストマー
	本体・アジャスター	スチール
	エンドキャップ	ポリプロピレン
	固定ねじ	ステンレス
	樹脂カバー	ポリエチレン
サイズ	L型: 67×21×81cm 対応段差: 6~45cm	
	F型: 67×21×75cm 対応段差: 0~45cm	
重量	L型: 約4.6kg F型: 約4.4kg	

### S-650L/F

	部品名	材質
構成部品	手すり部	エラストマー
	本体・アジャスター	スチール
	エンドキャップ	ポリプロピレン
	固定ねじ	ステンレス
	固定ボルト(高さ調節用)	スチール
	樹脂カバー	ポリエチレン
サイズ	L型: 67×21×76cm 対応段差: 6~45cm	
	F型: 67×21×70cm 対応段差: 0~45cm	
重量	L型: 約5.0kg F型: 約4.8kg	

### S-950L/F

	部品名	材質
構成部品	手すり部	エラストマー
	本体・固定プレート	スチール
	エンドキャップ	ポリプロピレン
	固定ねじ	ステンレス
	固定ボルト(高さ調節用)	スチール
	樹脂カバー	ポリエチレン
	固定プレートカバー	ポリプロピレン
サイズ	L型: 97×21×76cm 対応段差: 6~45cm	
	F型: 97×21×70cm 対応段差: 0~45cm	
重量	L型: 約5.8kg F型: 約5.6kg	

### KM-650L/F

	部品名	材質
構成部品	手すり部	タモ積層材
	本体・アジャスター	スチール
	固定ねじ	ステンレス
	樹脂カバー	ポリエチレン
サイズ	L型: 67.5×21×81cm 対応段差: 6~45cm	
	F型: 67.5×21×75cm 対応段差: 0~45cm	
重量	L型: 約4.6kg F型: 約4.4kg	

### SM-650L/F

	部品名	材質
構成部品	手すり部	タモ積層材
	本体・アジャスター	スチール
	固定ねじ	ステンレス
	固定ボルト(高さ調節用)	スチール
	樹脂カバー	ポリエチレン
サイズ	L型: 67.5×21×76cm 対応段差: 6~45cm	
	F型: 67.5×21×70cm 対応段差: 0~45cm	
重量	L型: 約5.0kg F型: 約4.8kg	

### SM-950L/F

	部品名	材質
構成部品	手すり部	タモ積層材
	本体・固定プレート	スチール
	固定ねじ	ステンレス
	固定ボルト(高さ調節用)	スチール
	樹脂カバー	ポリエチレン
	固定プレートカバー	ポリプロピレン
サイズ	L型: 97.5×21×76cm 対応段差: 6~45cm	
	F型: 97.5×21×70cm 対応段差: 0~45cm	
重量	L型: 約5.8kg F型: 約5.6kg	

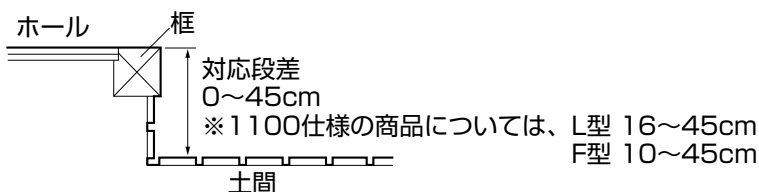
### SM-1100L/F

	部品名	材質
構成部品	手すり部	タモ積層材
	本体・アジャスター・固定プレート	スチール
	固定ねじ	ステンレス
	固定ボルト(高さ調節用)	スチール
	樹脂カバー	ポリエチレン
	固定プレートカバー	ポリプロピレン
サイズ	L型: 111×21×76cm 対応段差: 16~45cm	
	F型: 111×21×70cm 対応段差: 10~45cm	
重量	L型: 約7.4kg F型: 約7.2kg	

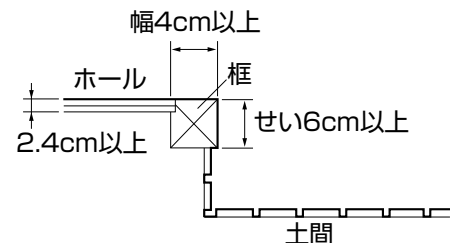
# 取り付けの前に

取り付ける前に下記事項を確認してください。

- 上がりかまちの形状が角形状であること。
- 框の高さが0~45cmであること。
- ※1100仕様の商品については、L型 16~45cm F型 10~45cm

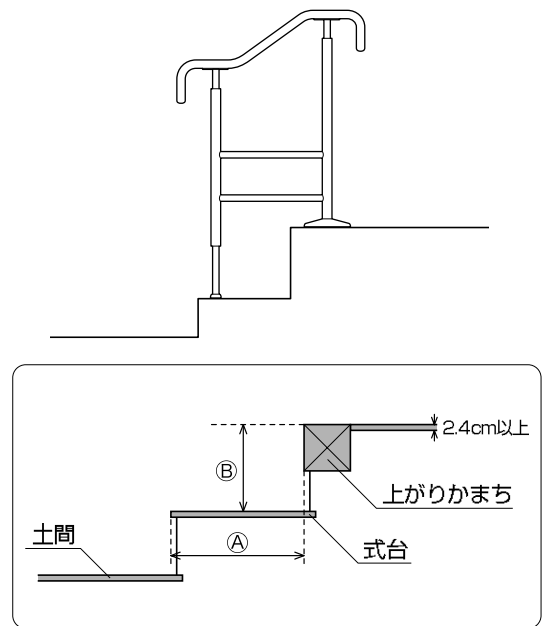
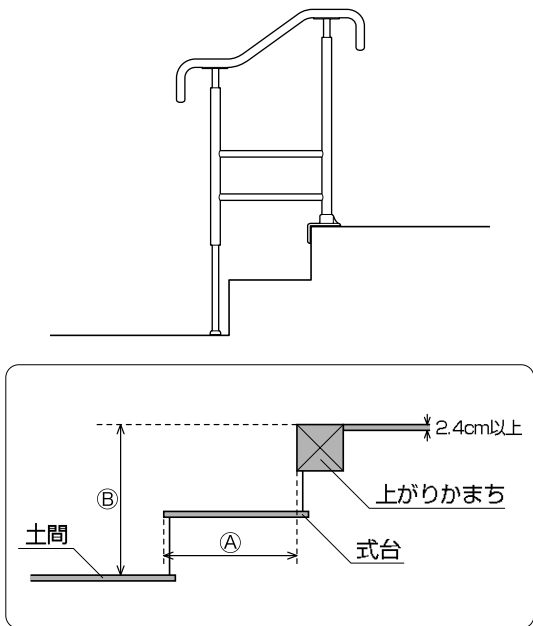


- 上がりかまちの幅が4cm以上で、且つせいが6cm以上であること。
- フラット型タイプを廊下に固定する場合はフローリングとコンパネの厚みが2.4cm以上であること。



# 取り付けの前に

## 式台がある玄関に設置する場合



### ■土間にスライド脚を設置する場合の設置可能寸法

品名	L型の場合	F型の場合	寸法B	
	寸法A	寸法A		
K-140	—	—	L型6~45cm F型0~45cm	
KM-300	21cm未満	21cm未満		
K-650	32cm未満	32cm未満		
KM-650				
S-650				
SM-650				
S-950	59cm未満	15cm以上		
SM-950		59cm未満		
SM-1100	29cm未満	15cm以上 29cm未満		L型16~45cm F型10~45cm

※式台の幅が設置可能寸法から外れている場合は取り付けできません。  
 ※取り付け位置をずらして設置する場合は、式台の端から2cm奥にスライド脚を設置して下さい。

### ■式台にスライド脚を設置する場合の設置可能寸法

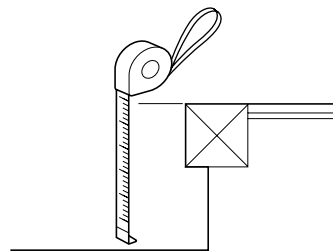
品名	L型の場合	F型の場合	寸法B
	寸法A	寸法A	
K-140	12cm以上	12cm以上	L型6~45cm F型0~45cm
KM-300	27cm以上	21cm以上	
K-650	38cm以上	21cm以上	
KM-650			
S-650			
SM-650			

※S-950・SM-950・SM1100は、式台には設置できません。

# 組みたてかた

■スライド脚を切断して框の段差に合わせます。

①手すりを設置する上がり框の段差高さを計ります。



②下表の「スライド脚の切断寸法目安」に基づきスライド脚の長さを切断します。

## ■K-650L KM-650L

スライド脚初期寸法 54cm

段差	スライド脚長さ	切断長さ
6~45cm	54cm	切断なし

## ■K-650F KM-650F

スライド脚初期寸法 54cm

段差	スライド脚長さ	切断長さ
0~45cm	54cm	切断なし

## ■S-650L SM-650L

スライド脚初期寸法 46cm

段差	スライド脚長さ	切断長さ
6~20cm	32cm	14cm
20~45cm	46cm	切断なし

## ■S-650F SM-650F

スライド脚初期寸法 54cm

段差	スライド脚長さ	切断長さ
0~21.5cm	26cm	28cm
20~30cm	47cm	7cm
28~45cm	54cm	切断なし

## ■S-950L SM-950L

スライド脚初期寸法 56cm

段差	スライド脚長さ	切断長さ
6~29.5cm	33.5cm	22.5cm
28.5~45cm	56cm	切断なし

## ■S-950F SM-950F

スライド脚初期寸法 62cm

段差	スライド脚長さ	切断長さ
0~17.5cm	27.5cm	34.5cm
17.5~25cm	45cm	17cm
25~32.5cm	52.5cm	9.5cm
32.5~40cm	60cm	2cm
34.5~45cm	62cm	切断なし

## ■SM-1100L

スライド脚初期寸法 A 36cm B 46cm  
(支柱A/Bは各部のなまえ参照)

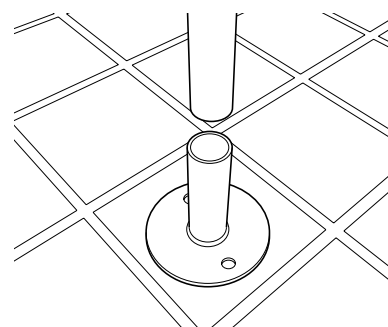
段差	スライド脚A長さ	切断長さ	段差	スライド脚B長さ	切断長さ
16~40cm	33cm	3cm	16~31cm	34cm	12cm
40~45cm	36cm	切断なし	28.5~45cm	46cm	切断なし

## ■SM-1100F

スライド脚初期寸法 A 46cm B 56cm  
(支柱A/Bは各部のなまえ参照)

段差	スライド脚A長さ	切断長さ	段差	スライド脚B長さ	切断長さ
10~28cm	27.5cm	18.5cm	10~18cm	27cm	29cm
28~45cm	46cm	切断なし	18~28cm	37cm	19cm
—	—	—	28~39cm	47cm	9cm
—	—	—	39~45cm	56cm	切断なし

③S-950L/F SM-950L/F SM-1100L/Fの場合は、  
スライド脚に固定プレートを取り付けます。



# 取り付けかた

設置場所を確認してから以下の手順で行ってください。

## 枠への取り付け方法 全商品共通

- ①取り付けたい箇所に上がりかまち用手すりを仮設置し、下穴の位置にけがき印を付け下穴（ドリル径 3.5mm・深さ約3cm）を開けます。  
※設置する際は壁際から2cm以上離して取り付けしてください。樹脂カバーが取り付けなくなります。
- ②手すり本体を下穴に合わせて設置し、付属の木ねじ（5.1×32mm）で台座を固定します。

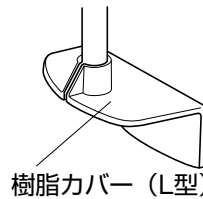
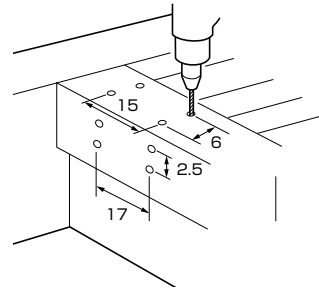


**注意**

L型の固定座は前面からねじを締めつけること

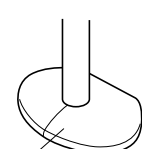
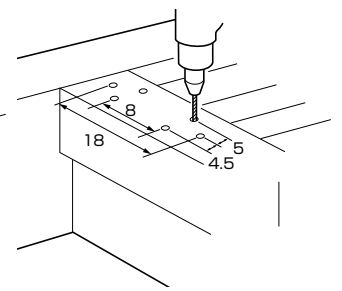
- ③最後にかまち固定部にカバーをはめます。

## L型タイプ



樹脂カバー（L型）

## F型タイプ

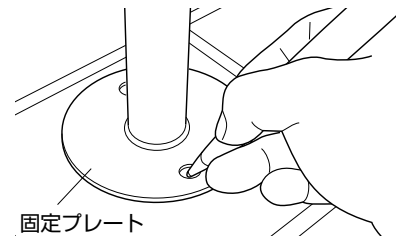


樹脂カバー（F型）

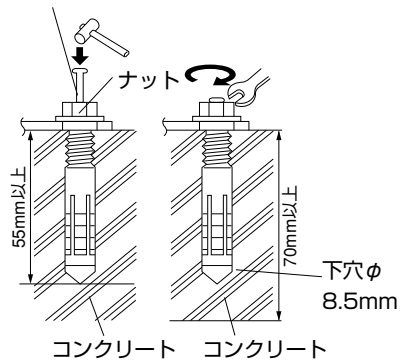
## 玄関床への取り付け方法

S-950L/F SM-950L/F  
SM-1100L/F

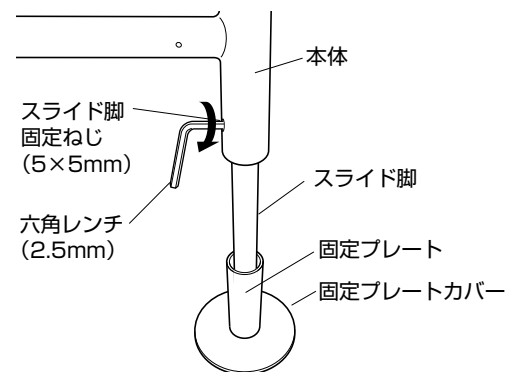
- ①スライド脚をアンカーボルトで固定するため固定プレートにねじ穴にけがき印を付け、下穴（ドリル径  $\phi$ 8.5mm・深さ5.5cm以上）を開けます。
- ②枠の段差に合わせてカットしたスライド脚に固定プレートカバーを挿入した状態で、固定プレートを設置し、下穴にアンカーボルトを差し込み、アンカー押し込み部の先端がナットの先端に接するまで打ち込み、その後スパナでナットを締め付け固定します。
- ③本体と固定プレートに挿入した状態のスライド脚を、スライド脚固定ネジ（5×5mm）で、付属の六角レンチ（2.5mm）を使って固定します。その後、固定プレートカバーをはめます。



固定プレート  
押し込み部



コンクリート コンクリート





# 取り付けかた

## スライド脚固定方法

K-650L/F KM-650L/F  
S-650L/F SM-650L/F  
SM-1100L/F

- ①スライド脚を框の高さにあわせて調節し、付属の六角レンチ（2.5mm）でスライド脚固定ねじ（5×5mm）を固定します。

※アジャスターは、伸ばしていない状態で設置してください。

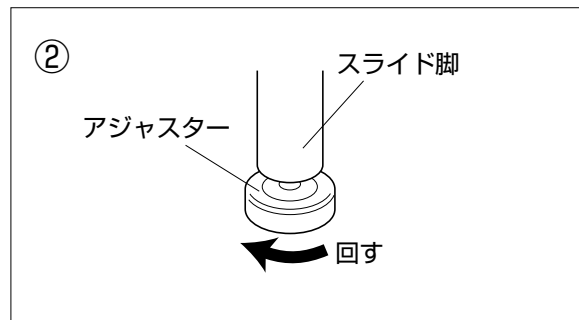
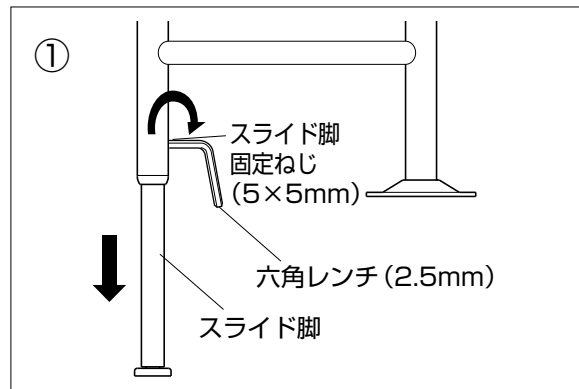
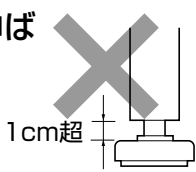
- ②スライド脚の先端に付いているアジャスターをスライド脚が突っ張るまで回し固定します。



注意

アジャスターは1cm以上伸ばさないこと

取り付けが不安定になり、けがの原因になります。

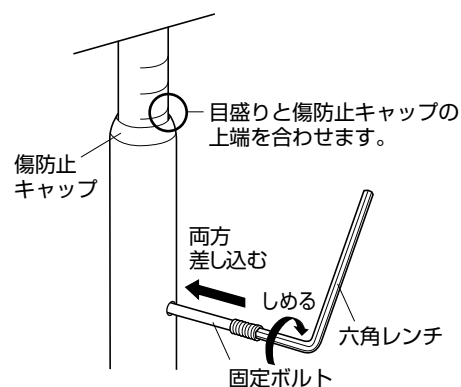


# 使いかた

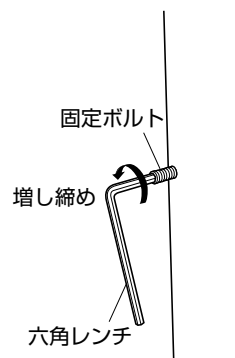
ご使用になる前に、利用者の体形に合わせ手すりの高さを調節できます。

開封時に手すり部は固定されていません。必ず下記手順に従い固定してください。

- ①手すりをスライドさせ、調節したい高さの目盛りに傷防止キャップ上端を合わせ、固定ボルトを両方の穴に差し込みます。



- ②片側の固定ボルトを六角レンチ（2.5mm用）で仮締めした後、反対側を締めつけ固定します。最後に仮締めした固定ボルトを増し締めします。  
※増し締めする際、目盛りが傷防止キャップ上端に合うよう手すり上部を軽く押さえながら行うとスムーズに締めることができます。



注意

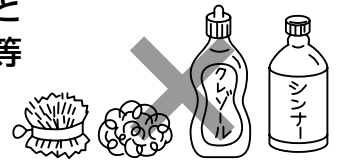
高さ調節完了後、固定ボルトが確実に固定されているか確認すること  
手すりが落下し、けがの原因になります。

# お手入れの方法

- お手入れは柔らかい布でから拭きするか、固くしぼった布で水拭きしてください。
- 汚れがひどい時は中性洗剤をしみこませた柔らかい布で拭き、その後水拭きをしてから乾いた布で水分をきれいに拭き取ってください。

## ⚠ 注意

※タワシや磨き粉、研磨剤入りのスポンジ等は使用しないこと  
※塩素系洗剤、酸・アルカリ性洗剤、シンナー、クレゾール等は絶対に使用しないこと  
プラスチックが劣化または破損し、けがの原因になります。





●製品の仕様および価格は、予告なく変更する場合があります。

12.01

製品に関するご意見・お問い合わせは

## お客様相談室

フリーダイヤル ☎0120-86-7735

(受付時間) 祝祭日以外の月～金 9:00～17:00  
(12:00～13:00はのぞく)



# アロン化成株式会社

ライフサポート事業部

〒105-0003 東京都港区西新橋2-8-6 住友不動産日比谷ビル8階 TEL (03) 3502-1448  
FAX (03) 3502-1452

東京支店 ☎(03) 3502-1422	仙台支店 ☎(022) 291-5475
大阪支店 ☎(06) 6448-5127	広島支店 ☎(082) 245-7100
名古屋支店 ☎(052) 203-0396	札幌営業所 ☎(011) 709-6011
福岡支店 ☎(092) 741-1411	

919018