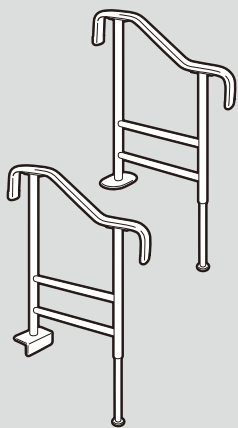


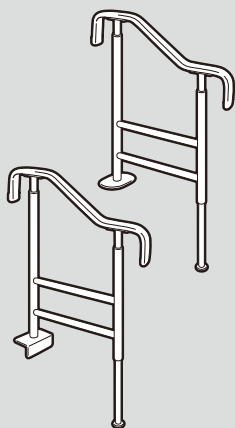
## 上がりかまち用すり

共通取扱説明書

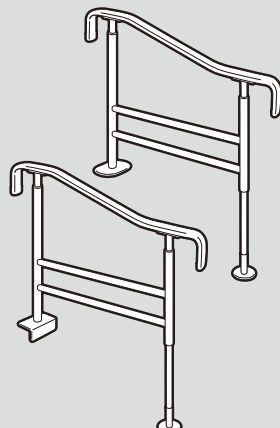
共通施工説明書



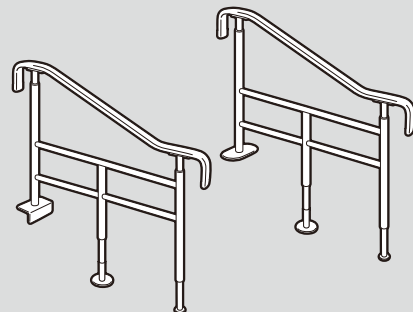
K-650L/F  
KM-650L/F



S-650L/F  
SM-650L/F



S-950L/F  
SM-950L/F



SM-1100L/F

このたびは上がりかまち用すりシリーズをお求めいただきまして、まことにありがとうございます。正しくお使いいただくため、ご使用前に必ずお読みください。なお、この取扱説明書・施工説明書（保証書）は大切に保管してください。

### もくじ

#### 準備するもの



この製品の取り付けには、**メジャー、スパナ（8mm）、ハンマー、電動ドリル（ドリル径3.5mm、8.5mm）**をご準備ください。

※詳しくは7ページを参照してください。

**保存版**  
(保証書付)



安全上のご注意	1
各部のなまえ	2~4
取り付けの前に	4・5
組み立てかた	6
取り付けかた	7
使いかた	8
お手入れの方法	9
保証とアフターサービス	10
保証書	11

取扱説明書を読んだ後は必ず保管してください。

**ARONKASEI CO.,LTD.**









# 安全上のご注意







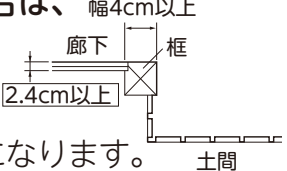
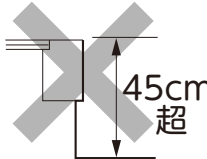
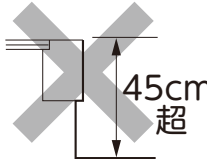
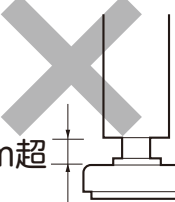
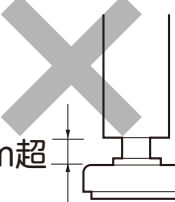
ここに示した注意事項は、製品を安全に正しくお使いいただき、あなたや他人への危害を未然に防止するためのものです。いずれも安全に関する重要な内容ですので、必ず守ってください。

	<b>警告</b> 誤った取り扱いをすると「死亡または重傷などを負う可能性が想定される」内容を説明しています。
	<b>注意</b> 誤った取り扱いをすると「傷害または財産への損害が発生する可能性が想定される」内容を説明しています。

■お守りいただきたい内容の種類を、次の絵表示（図記号）で区分し、説明しています。（下記は絵表示の例です）

	必ず実行していただく「強制」内容を説明しています。			してはいけない「禁止」内容を説明しています。
--	---------------------------	---	---	------------------------

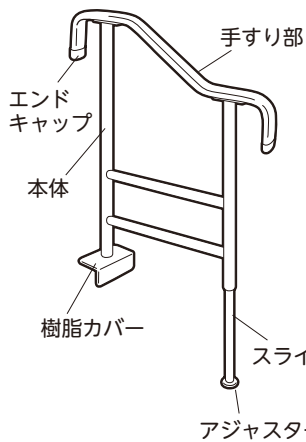
 <b>警告</b>	
	絶対に分解・修理・改造をしないこと 破損してけがの原因になります。
	必ず同梱のねじを指定数量使用し確実に固定すること 取り付けが不安定になり、けがの原因になります。
	取り付け完了後、ぐらつきやガタつきがないか確認すること 取り付けが不安定になり、けがの原因になります。ぐらつきやガタつきがある場合は、使用を中止してください。
	上に乗ったりぶら下がったりしないこと 破損やけがの原因になります。 
	子供を遊ばせる等、他の用途では使用しないこと けがの原因になります。 

 <b>注意</b>	
	取り付けは必ず取付工事店が行うこと 取り付けが不安定になり、けがの原因になります。
	高さ調節完了後、固定ボルトが確実に固定されているか確認すること 手すりが落下し、けがの原因になります。
	玄関や勝手口の上がり框（角形状）以外には取り付けないこと 使用中に木ねじが抜けて、けがの原因になります。
	発泡樹脂・中空構造など、強度の弱い框には、取り付けないこと 取り付けが不安定になり、けがの原因になります。
	F型を上がり框に接する廊下部分にはみ出して取り付ける場合は、幅4cm以上下地の強度を確認すること 使用中に木ねじが抜けて、けがの原因になります。 
	段差が45cmを超える場所には取り付けないこと 取り付けが不安定になり、けがの原因になります。 
	アジャスターは1cmを超えて伸ばさないこと 取り付けが不安定になり、けがの原因になります。 

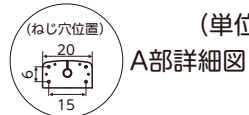
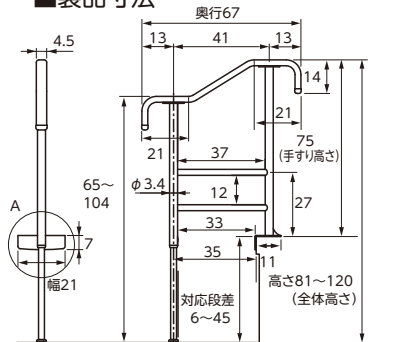
# 各部のなまえ

## 樹脂製上がりかまち用すり

K-650L

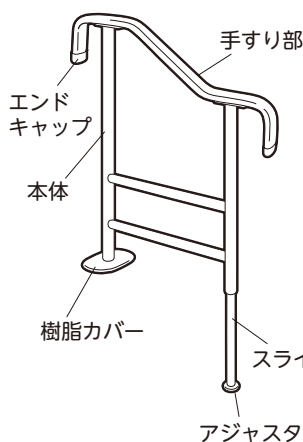


■製品寸法

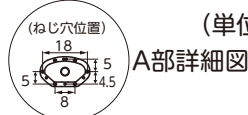
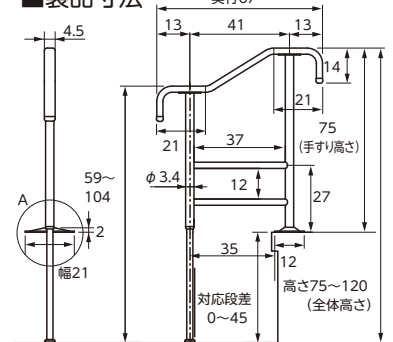


(単位: cm)

K-650F

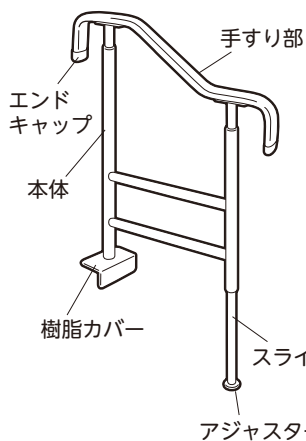


■製品寸法

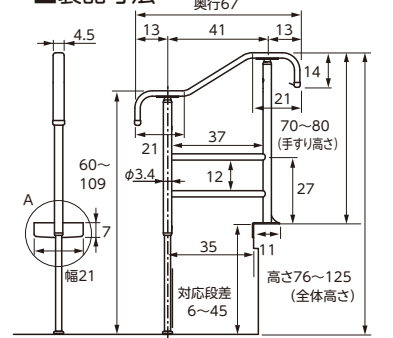


(単位: cm)

S-650L

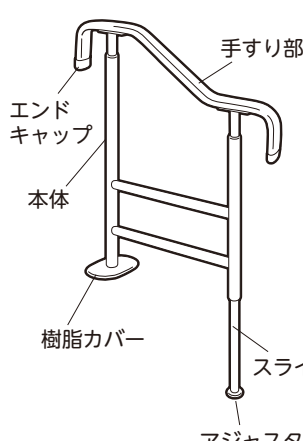


■製品寸法

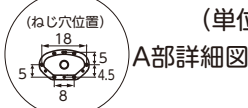
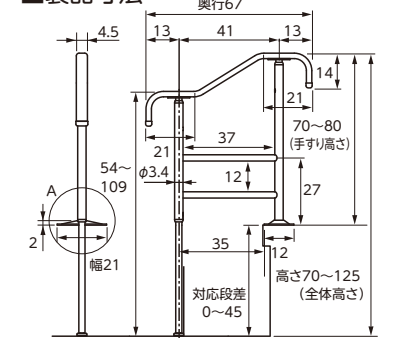


(単位: cm)

S-650F

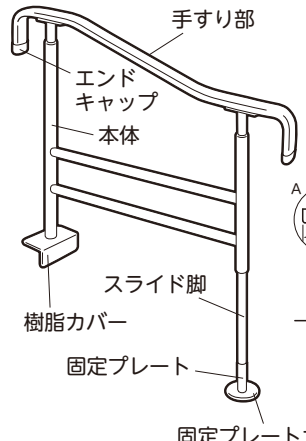


■製品寸法

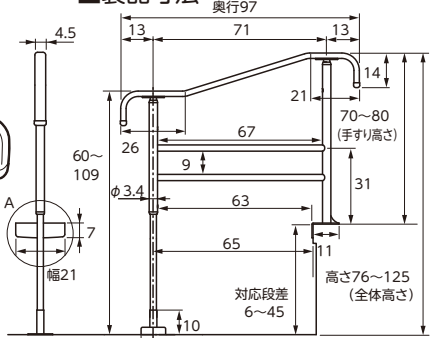


(単位: cm)

S-950L

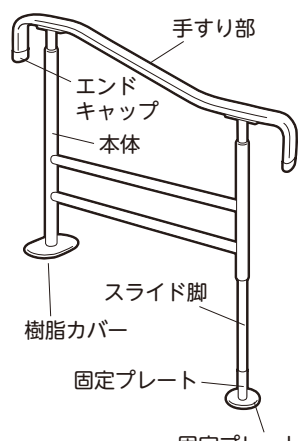


■製品寸法

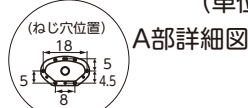
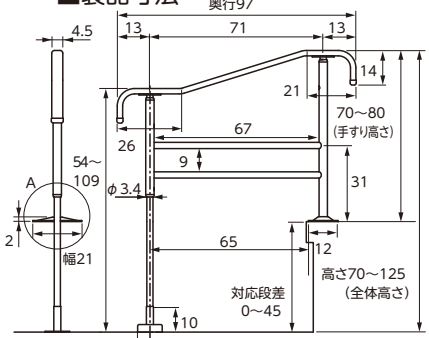


(単位: cm)

S-950F



■製品寸法

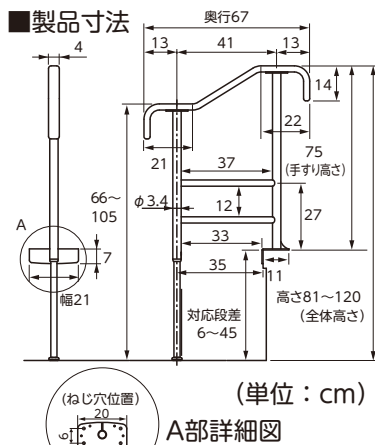
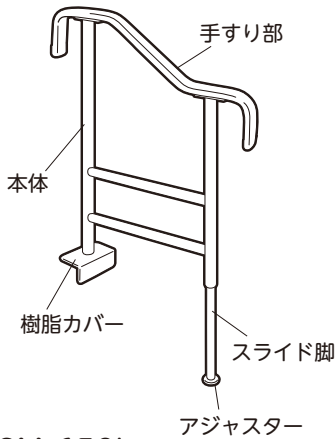


(単位: cm)

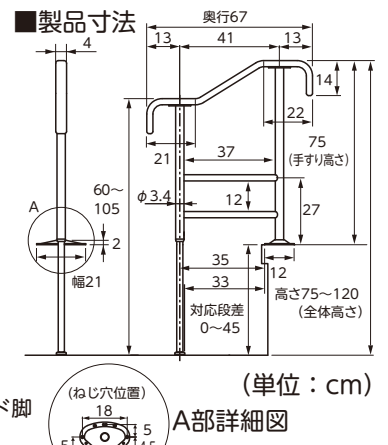
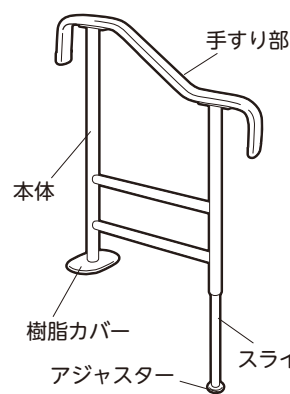
# 各部のなまえ

木製上がりかまち用すり

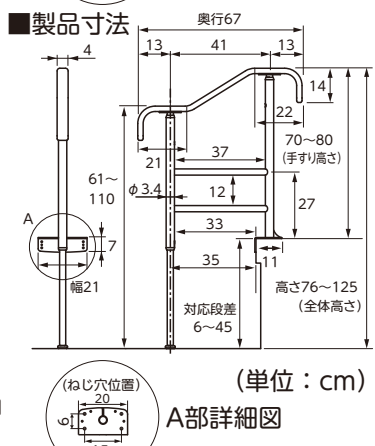
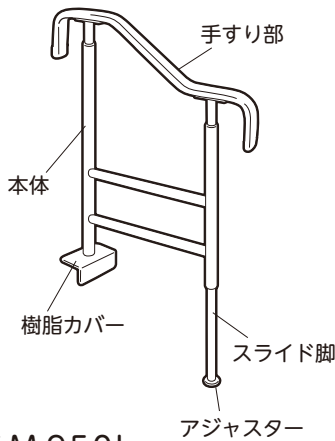
KM-650L



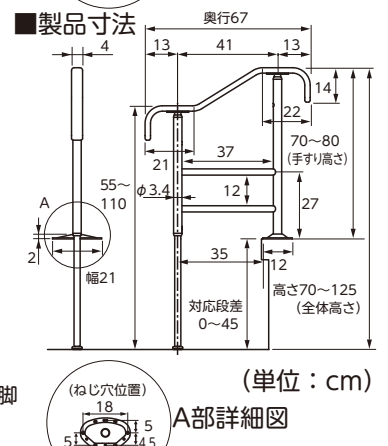
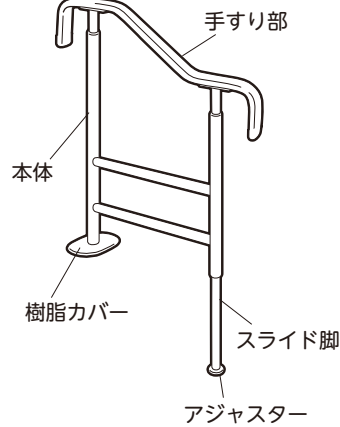
KM-650F



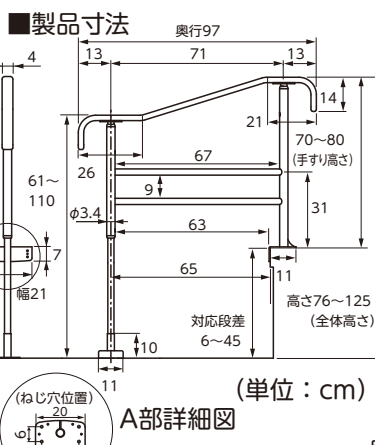
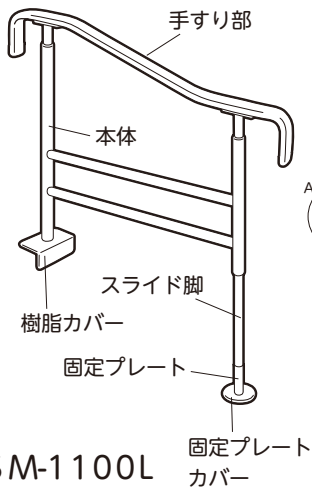
SM-650L



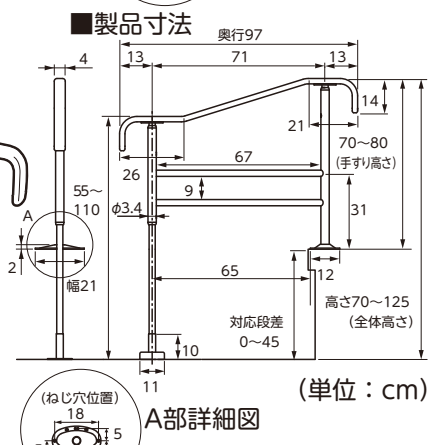
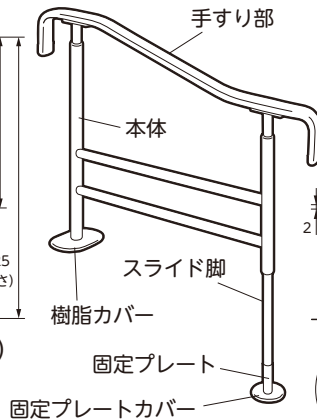
SM-650F



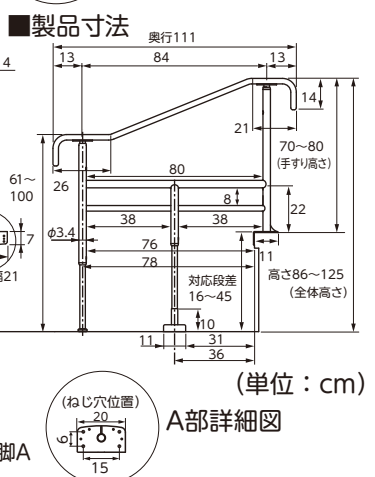
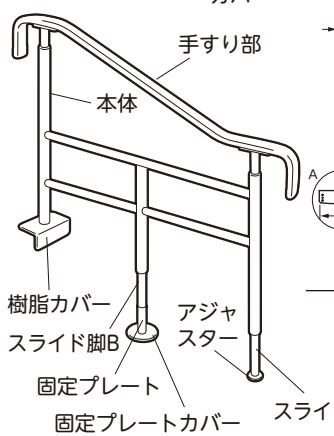
SM-950L



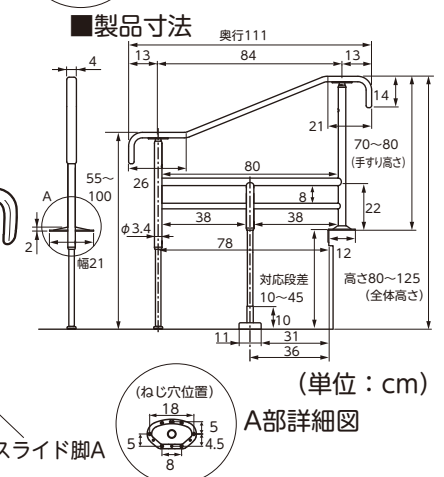
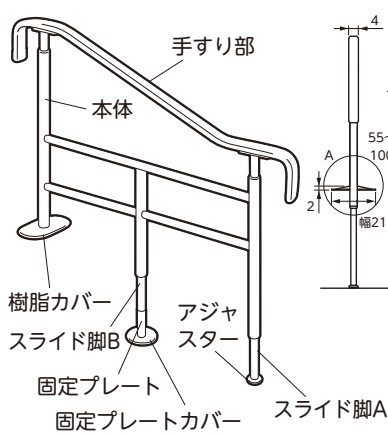
SM-950F



SM-1100L



SM-1100F



# 各部のなまえ

## ■付属品

- ・六角レンチ1本 (2.5mm)
- ・十字穴付皿木ねじ (5.1×32mm)  
L型タイプ8本  
F型タイプ6本
- ・樹脂カバー  
L型タイプ  
F型タイプ
- ・固定ボルト (高さ調節用) ×2本  
※S-650L/F  
S-950L/F  
SM-650L/F  
SM-950L/F  
SM-1100L/F
- ・アンカーボルト  
※S-950L/F  
SM-950L/F  
SM1100L/F
- ・固定プレート  
※S-950L/F  
SM-950L/F  
SM-1100L/F
- ・固定プレートカバー  
※S-950L/F  
SM-950L/F  
SM-1100L/F

## ■仕様

### K-650L/F

	部品名	材質
構成部品	手すり部	エラストマー
	本体・アジャスター	スチール
	エンドキャップ	ポリプロピレン
	固定ねじ	ステンレス
	樹脂カバー	ポリエチレン
サイズ	L型: 67×21×81~120cm 対応段差: 6~45cm	
	F型: 67×21×75~120cm 対応段差: 0~45cm	
重量	L型: 約4.6kg F型: 約4.4kg	

### S-650L/F

	部品名	材質
構成部品	手すり部	エラストマー
	本体・アジャスター	スチール
	エンドキャップ	ポリプロピレン
	固定ねじ	ステンレス
	固定ボルト (高さ調節用)	スチール
	樹脂カバー	ポリエチレン
サイズ	L型: 67×21×76~125cm 対応段差: 6~45cm	
	F型: 67×21×70~125cm 対応段差: 0~45cm	
重量	L型: 約5.0kg F型: 約4.8kg	

### S-950L/F

	部品名	材質
構成部品	手すり部	エラストマー
	本体・固定プレート	スチール
	エンドキャップ	ポリプロピレン
	固定ねじ	ステンレス
	固定ボルト (高さ調節用)	スチール
	樹脂カバー	ポリエチレン
	固定プレートカバー	ポリプロピレン
サイズ	L型: 97×21×76~125cm 対応段差: 6~45cm	
	F型: 97×21×70~125cm 対応段差: 0~45cm	
重量	L型: 約5.8kg F型: 約5.6kg	

### KM-650L/F

	部品名	材質
構成部品	手すり部	タモ積層材
	本体・アジャスター	スチール
	固定ねじ	ステンレス
	樹脂カバー	ポリエチレン
サイズ	L型: 67.5×21×81~120cm 対応段差: 6~45cm	
	F型: 67.5×21×75~120cm 対応段差: 0~45cm	
重量	L型: 約4.6kg F型: 約4.4kg	

### SM-650L/F

	部品名	材質
構成部品	手すり部	タモ積層材
	本体・アジャスター	スチール
	固定ねじ	ステンレス
	固定ボルト (高さ調節用)	スチール
	樹脂カバー	ポリエチレン
サイズ	L型: 67.5×21×76~125cm 対応段差: 6~45cm	
	F型: 67.5×21×70~125cm 対応段差: 0~45cm	
重量	L型: 約5.0kg F型: 約4.8kg	

### SM-950L/F

	部品名	材質
構成部品	手すり部	タモ積層材
	本体・固定プレート	スチール
	固定ねじ	ステンレス
	固定ボルト (高さ調節用)	スチール
	樹脂カバー	ポリエチレン
	固定プレートカバー	ポリプロピレン
サイズ	L型: 97.5×21×76~125cm 対応段差: 6~45cm	
	F型: 97.5×21×70~125cm 対応段差: 0~45cm	
重量	L型: 約5.8kg F型: 約5.6kg	

### SM-1100L/F

	部品名	材質
構成部品	手すり部	タモ積層材(ウレタン樹脂塗装)
	本体・アジャスター・固定プレート	スチール
	固定ねじ	ステンレス
	固定ボルト (高さ調節用)	スチール
	樹脂カバー	ポリエチレン
	固定プレートカバー	ポリプロピレン
サイズ	L型: 111×21×86~125cm 対応段差: 16~45cm	
	F型: 111×21×80~125cm 対応段差: 10~45cm	
重量	L型: 約7.4kg F型: 約7.2kg	

# 取り付けの前に



**注意**

- 玄関や勝手口の上がり框 (角形状) 以外には取り付けないこと  
使用中に木ねじが抜けて、けがの原因になります。
- 発泡樹脂・中空構造など、強度の弱い框には、取り付けないこと  
取り付けが不安定になり、けがの原因になります。
- F型を上がり框に接する廊下部分にはみ出して取り付ける場合は、下地の強度を確認すること  
使用中に木ねじが抜けて、けがの原因になります。



# 取り付けの前に

取り付ける前に下記事項を確認してください。

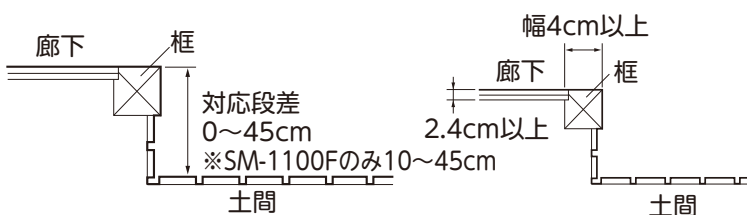
## 上がりかまち用すりL型タイプを取り付ける場合

- 上がり框の形状が角形状であること
- 框の高さが6~45cmであること  
※SM-1100Lは16~45cmであること
- 上がり框の幅が4cm以上で、かつ「せい」が6cm以上であること

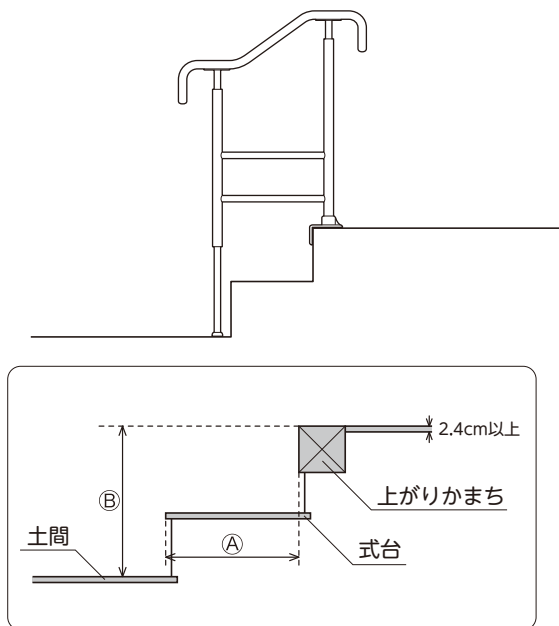


## 上がりかまち用すりF型タイプを取り付ける場合

- 框の高さが0~45cmであること  
※SM-1100Fは10~45cmであること
- 上がり框の幅が4cm以上であること
- 廊下に固定する場合はフローリングとコンパネの厚みが2.4cm以上であること



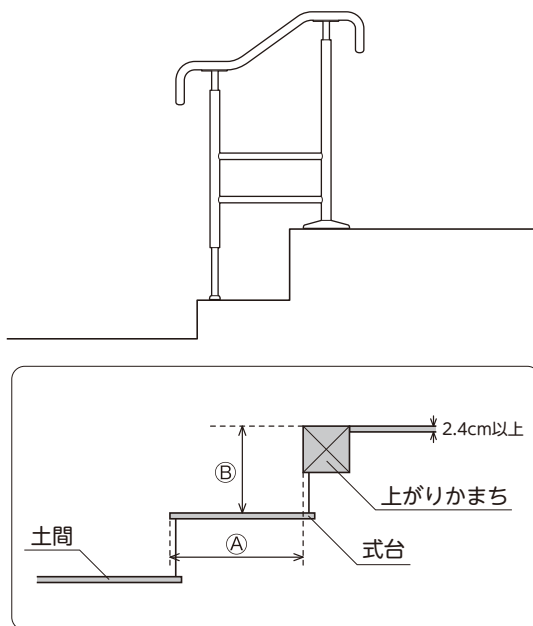
## 玄関に式台がある場合の取り付け寸法



### ■土間にスライド脚を設置する場合の設置可能寸法

品名	L型の場合	F型の場合	寸法B
	寸法A	寸法A	
K-650	32cm未満	32cm未満	L型6~45cm F型0~45cm
KM-650			
S-650			
SM-650			
S-950	59cm未満	15cm以上	
SM-950		59cm未満	
SM-1100	29cm未満	15cm以上 29cm未満	L型16~45cm F型10~45cm

※式台の幅が設置可能寸法から外れている場合は取り付けできません。  
※取り付け位置をずらして設置する場合は、式台の端から2cm奥にスライド脚を設置して下さい。



### ■式台にスライド脚を設置する場合の設置可能寸法

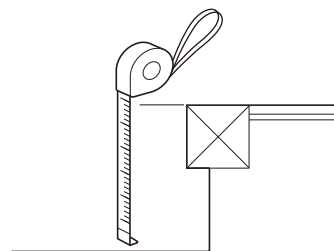
品名	L型の場合	F型の場合	寸法B
	寸法A	寸法A	
K-650	38cm以上	21cm以上	L型6~45cm F型0~45cm
KM-650			
S-650			
SM-650			
SM-950			

※S-950・SM-950・SM1100は、式台には設置できません。

# 組みたてかた

■スライド脚を切断して框の段差に合わせます。

①手すりを設置する上がり框の段差高さを計ります。



②下表の「スライド脚の切断寸法目安」に基づきスライド脚の長さを切断します。

■K-650L KM-650L  
スライド脚初期寸法 54cm

段差	スライド脚長さ	切断長さ
6~45cm	54cm	切断なし

■K-650F KM-650F  
スライド脚初期寸法 54cm

段差	スライド脚長さ	切断長さ
0~45cm	54cm	切断なし

■S-650L SM-650L  
スライド脚初期寸法 46cm

段差	スライド脚長さ	切断長さ
6~20cm	32cm	14cm
20~45cm	46cm	切断なし

■S-650F SM-650F  
スライド脚初期寸法 54cm

段差	スライド脚長さ	切断長さ
0~21.5cm	26cm	28cm
20~30cm	47cm	7cm
28~45cm	54cm	切断なし

■S-950L SM-950L  
スライド脚初期寸法 56cm

段差	スライド脚長さ	切断長さ
6~29.5cm	33.5cm	22.5cm
28.5~45cm	56cm	切断なし

■S-950F SM-950F  
スライド脚初期寸法 62cm

段差	スライド脚長さ	切断長さ
0~17.5cm	27.5cm	34.5cm
17.5~25cm	45cm	17cm
25~32.5cm	52.5cm	9.5cm
32.5~40cm	60cm	2cm
34.5~45cm	62cm	切断なし

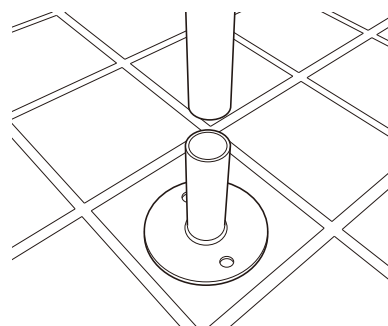
■SM-1100L  
スライド脚初期寸法 A 36cm B 46cm  
(支柱A/Bは各部のなまえ参照)

段差	スライド脚A長さ	切断長さ	段差	スライド脚B長さ	切断長さ
16~40cm	33cm	3cm	16~31cm	34cm	12cm
40~45cm	36cm	切断なし	28.5~45cm	46cm	切断なし

■SM-1100F  
スライド脚初期寸法 A 46cm B 56cm  
(支柱A/Bは各部のなまえ参照)

段差	スライド脚A長さ	切断長さ	段差	スライド脚B長さ	切断長さ
10~28cm	27.5cm	18.5cm	10~18cm	27cm	29cm
28~45cm	46cm	切断なし	18~28cm	37cm	19cm
—	—	—	28~39cm	47cm	9cm
—	—	—	39~45cm	56cm	切断なし

③S-950L/F SM-950L/F SM-1100L/Fの場合は、スライド脚に固定プレートを取り付けます。



# 取り付けかた

設置場所を確認してから以下の手順で行ってください。

## 枠への取り付け方法 全商品共通

- ①取り付けたい箇所に上がりかまち用手すりを仮置きし、下穴の位置にけがき印を付け下穴(ドリル径3.5mm・深さ約3cm)を開けます。  
※設置する際は壁際から2cm以上離して取り付けてください。樹脂カバーが取り付けなくなります。
- ②手すり本体を下穴に合わせて設置し、付属の木ねじ(5.1×32mm)で台座を固定します。

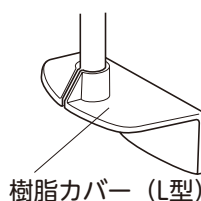
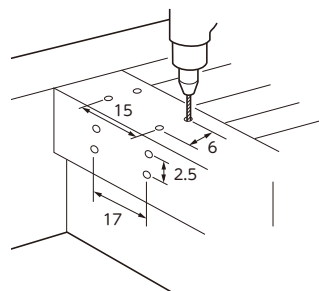


**注意**

L型の固定板は前面からねじを締めつけること

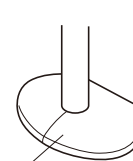
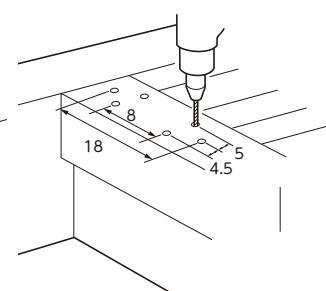
- ③最後に固定板に樹脂カバーをはめます。

## L型タイプ



樹脂カバー (L型)

## F型タイプ

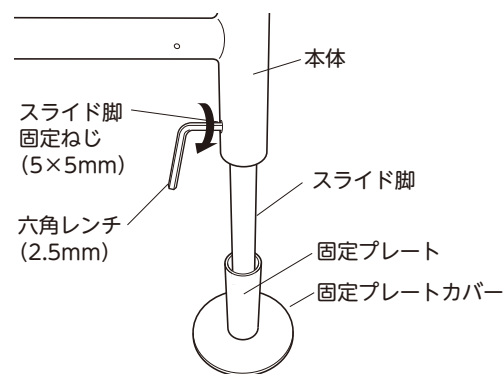
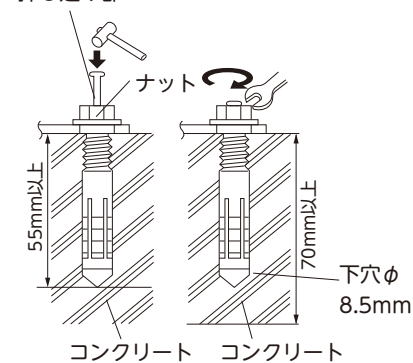
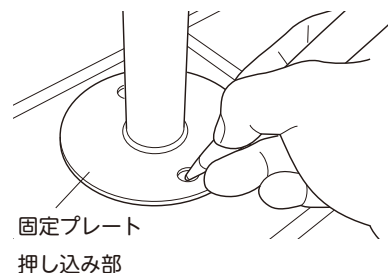


樹脂カバー (F型)

## 玄関床への取り付け方法

S-950L/F SM-950L/F  
SM-1100L/F

- ①スライド脚をアンカーボルトで固定するため固定プレートにけがき印を付け、下穴(ドリル径φ8.5mm・深さ5.5cm以上)を開けます。
- ②枠の段差に合わせてカットしたスライド脚に固定プレートカバーを挿入した状態で、固定プレートを設置し、下穴にアンカーボルトを差し込み、アンカー押し込み部の先端がナットの先端に接するまで打ち込み、その後スパナでナットを締め付け固定します。
- ③本体と固定プレートに挿入した状態のスライド脚を、スライド脚固定ネジ(5×5mm)で、付属の六角レンチ(2.5mm)を使って固定します。その後、固定プレートカバーをはめます。



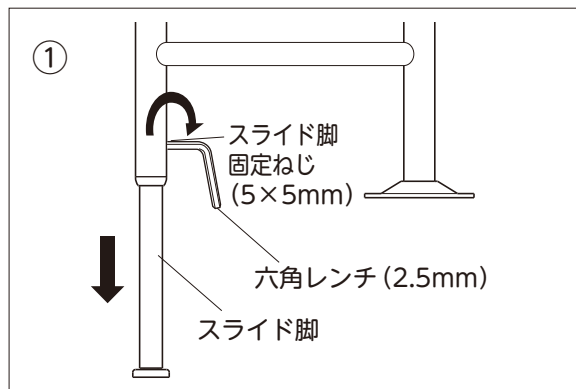


# 取り付けかた

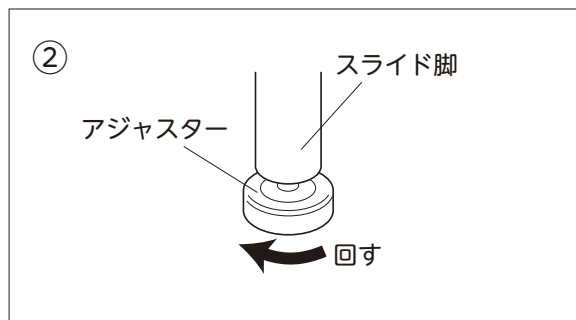
## スライド脚固定方法

K-650L/F KM-650L/F  
S-650L/F SM-650L/F  
SM-1100L/F

①スライド脚を框の高さにあわせて調節し、付属の六角レンチ（2.5mm）でスライド脚固定ねじ（5×5mm）を固定します。



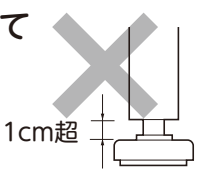
②スライド脚の先端に付いているアジャスターをスライド脚が突っ張るまで回し固定します。



注意

アジャスターは1cmを超えて  
伸ばさないこと

取り付けが不安定になり、  
けがの原因になります。



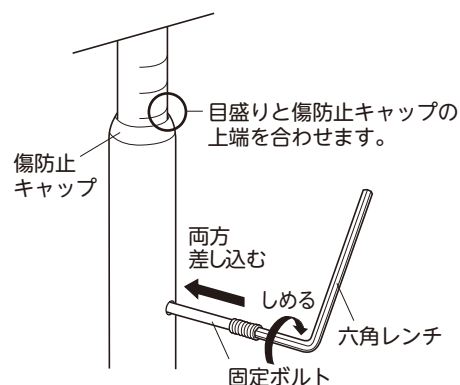
## 高さ調節のしかた

S-650L/F S-950L/F  
SM-650L/F SM-950L/F SM-1100L/F

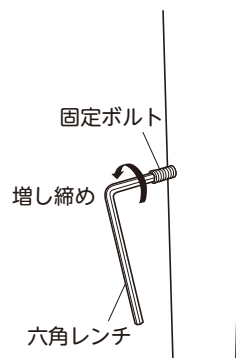
ご使用になる前に、利用者の体形に合わせ手すりの高さを調節できます。

開封時に手すり部は固定されていません。必ず下記手順に従い固定してください。

①手すりをスライドさせ、調節したい高さの目盛りに傷防止キャップ上端を合わせ、固定ボルトを両方の穴に差し込みます。



②片側の固定ボルトを六角レンチ（2.5mm用）で仮締めした後、反対側を締めつけ固定します。最後に仮締めした固定ボルトを増し締めします。  
※増し締めする際、目盛りが傷防止キャップ上端に合うよう手すり上部を軽く押さえながら行うとスムーズに締めることができます。



注意

高さ調節完了後、固定ボルトが確実に固定されているか確認すること  
手すりが落下し、けがの原因になります。

# お手入れの方法

- お手入れは柔らかい布でから拭きするか、固くしぼった布で水拭きしてください。
- 汚れがひどい時は中性洗剤をしみこませた柔らかい布で拭き、その後水拭きをしてから乾いた布で水分をきれいに拭き取ってください。

## ⚠ 注意

### 次にあげるものではお手入れしないこと

- ・シンナー ・クレゾール ・酸、アルカリ性洗剤
  - ・塩素系薬剤（洗剤）や熱湯（煮沸消毒など）による殺菌、消毒
  - ・磨き粉、タワシ、研磨剤入りスポンジ、その他製品を傷つけるもの
- 製品が劣化し、破損の原因になります。



# 保証とアフターサービス よくお読みください

商品のご購入に関するお問い合わせ、ご相談は…お買い求めの販売店へ  
商品の仕様等に関するお問い合わせ、ご相談は…下記お客様相談室へ

## ■不具合が発生したとき

万一故障したり、また異常を感じた場合は、ご自分で修理、改造などを絶対にしないで、お買い上げの販売店にご相談ください。

### ●保証期間中は

保証書の規定に従って修理させていただきますので、製品に保証書（取扱説明書）を添えて、お買い上げの販売店にご依頼ください。

### ●保証期間を過ぎているときは

修理すれば使用できる製品については、ご希望により有料で修理させていただきます。

部品供給、また修理対応期間はメーカー製品廃番後3年となります。ただし、期間内でも破損箇所によっては、部品供給、または修理できないケースがございますのでご了承ください。

### ●修理料金の仕組み

修理料金は、技術料・部品代などで構成されています。

技術料 は、診断・故障箇所の修理および部品交換・調整・修理完了時の点検などの作業、作業員の出張にかかる費用です。

部品代 は、修理に使用した部品および補助材料代です。

アロン化成株式会社

フリーダイヤル

**お客様相談室**

**☎0120-86-7735**

(受付時間) 祝祭日以外の

月～金 9:00～17:00

(12:00～13:00 は除く)

## 保証書

この製品は、厳密な品質管理及び検査を経てお届けしたものです。お客様が取扱説明書・本体添付シール等の注意書きに従った使用状態で保証期間内に万一故障した場合には、本保証書記載内容により無料修理いたします。有効期間は、お買い上げの日より1年間です。

- 修理は、お買い上げの販売店にご依頼ください。修理に際しては、本保証書をご提示、もしくは添えてください。
- ご贈答、ご転居でお買い上げの販売店に修理をご依頼できない場合は、お客様相談室にご相談ください。
- 本保証書は再発行いたしませんので大切に保管してください。
- 保証期間内でも下記の場合は、有料修理になります。
  - 保証書のご提示がない場合。
  - 本保証書のお買い上げ日、販売店の記入がない場合、あるいは字句を書き換えられた場合。
  - 使用上の誤り、あるいは改造、修理、調整による故障または損傷。
  - お買い上げ後の輸送、移動、落下、その他の不適切な取り扱いによる故障または損傷。
  - 火災、地震、塩害、ガス害、風水害、落雷、異常電圧、その他の天災地変による故障または損傷。
  - 樹脂カバーなどの消耗品の損傷及び汚れ。
  - 業務用または一般家庭用以外にご使用の場合の故障または損傷。
- 本保証書は、日本国内においてのみ有効です。  
This warranty is valid only in Japan.
- 保証書に明示した期間、条件のもとにおいて、無料修理をお約束するものです。したがって、保証書によって、お客様の法律上の権利を制限するものではありません。

〈個人情報の取扱いについて〉

- 保証書にご記入いただいた住所・氏名などの個人情報は、保証期間内のサービス活動およびその後の安全点検活動のために利用いたします。  
なお、本書にてお預かりするお客様の個人情報をお客様の同意を得ることなく、第三者に提供または開示いたしません。
- 修理のために、当社から修理委託している保守会社などに必要なお客様の個人情報を委託する場合、守秘義務契約を結び当社と同等の水準でお客様の個人情報を取り扱うように管理いたします。

★お買い上げ日	年 月 日
保証期間	お買い上げ日より1年
お客様	ご住所 〒
	ご芳名 TEL
★販売店	住 所 〒

**この保証書はご使用できません**

★印欄に記入のない場合は有効となりませんので、必ず記入の有無をご確認ください。  
もし記入のない場合は直ちにお買い上げの販売店にお申し出ください。

## ■保証書について

必ず、お買い上げの販売店からお買い上げ日・販売店名などの記入をお確かめのうえ受け取り、保証書内容をよくお読みの上、大切に保管してください。尚、保証書の再発行はいたしません。

●製品の仕様および価格は、予告なく変更する場合があります

製品に関するご意見・お問い合わせは

### お客様相談室

フリーダイヤル **0120-86-7735**  
(受付時間) 祝祭日以外の月～金 9:00～17:00  
(12:00～13:00はのぞく)

製造・発売元



**アロン化成株式会社**

ライフサポート事業部

〒105-0003 東京都港区西新橋2-8-6 住友不動産日比谷ビル8階

URL <http://www.aronkasei.co.jp/>

安寿

検索

20.04 919018-3