

- このたびはアプローチ用手すり 90° コーナーRをお求めいただきまして、まことにありがとうございます。
- 施工前にこの施工説明書をよくお読み頂き、安全に正しく施工されるようお願いいたします。
- 取り付け後は、お客様にご使用方法を十分にご説明ください。

安全上のご注意

ここに示した注意事項は、製品を安全に正しくお使いいただき、あなたや他人への危害を未然に防止するためのものです。いずれも安全に関する重要な内容ですので、必ず守ってください。

- 警告** 誤った使いかたをすると「死亡または重傷などを負う可能性が想定される」内容を説明しています。
- 注意** 誤った使いかたをすると「傷害または財産への損害が発生する可能性が想定される」内容を説明しています。

■お守りいただきたい内容の種類を、次の絵表示（図記号）で区分し、説明しています。（下記は絵表示の例です）

- !** 必ず実行していただく「強制」内容を説明しています。
- 🚫** してはいけない「禁止」内容を説明しています。

警告

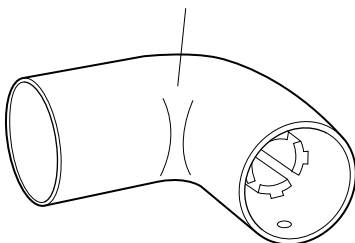
🚫	改造や分解をしないこと けがや破損の原因になります。	🚫	転倒防止用ガードレールや防護柵、ベランダの柵、窓格子などや断崖地、転落の恐れのある場所などで使用しないこと 重大事故につながる恐れがあります。
🚫	一般住宅に取り付ける歩行補助手すり以外では使用しないこと 重大事故につながる恐れがあります。		
🚫			取り付けは必ず指定寸法に従うこと 手すりが破損し、けがの原因になります。

注意

!	取り付けは必ず取付工事店が行なうこと 取り付けが不安定となり、けがの原因になります。	!	製品の取り付け後に、ぐらつきやガタつきが無く確実に固定されているか確認すること 手すりが外れたりして、けがの原因になります。
	必ず同梱の固定金具を使うこと 取り付けが不安定となり、けがの原因になります。		
	必ず強度を確保できる地面に取り付けること 手すりが外れたり、取り付け面が壊れたりして、けがの原因になります。		
	ガス・水道メーター及びガス管、水道管の位置を確認して施工すること 施工に支障のある場合は、手すりの位置をずらすか、ガス、水道メーター及びガス管・水道管の移設を行なってください。		
🚫		🚫	製品に強い応力が加わった状態で無理に取り付けないこと 手すりが折れたり、外れたりしてけがの原因になります。
		🚫	埋め込み設置の場合は、養生期間を十分にとり、期間中は重い物をのせたり、手すりをゆすったりしないこと 手すりが外れたり、取り付け面が壊れたりして、けがの原因になります。

各部のなまえ

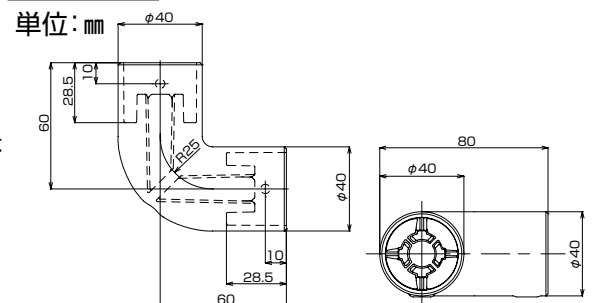
90° コーナーR本体



項目	部品名	材質
構成	本体	アルミ合金
部品	ねじ類	ステンレス
重量	0.2kg	

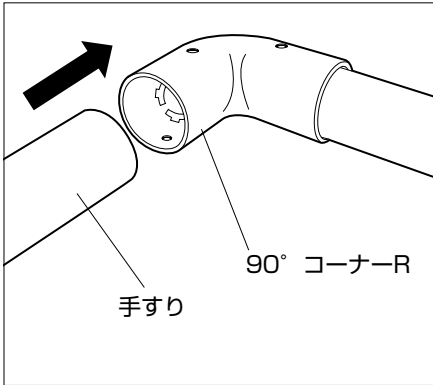
- ◇付属品
・十字穴付き皿タッピンねじ(手すり固定用)4.5×25mm 2本

商品寸法図



取り付けかた

①

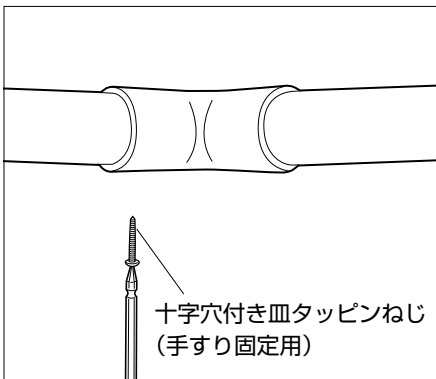


- ① 手すりを90° コーナーRに差し込みます。
(手すりは28.5mm入り込みます。)



部材は手すりにしっかり差し込むこと (28.5mm)
部材がしっかり固定されず設置したときに手すりが
ガタツク恐れがあります。

②



- ② 付属の十字穴付き皿タッピンねじ(手すり固定用)で手すり
と90° コーナーR を固定します。



取り付けは必ず指定寸法に従うこと

部材がしっかり固定されず設置したときに手すりが
ガタツク恐れがあります。

製品の取り付け後に、ぐらつきやガタツキが無く
確実に固定されているか確認すること
手すりが外れたりして、けがの原因になります。



手すりの端部は必ず、エンド支柱ブラケットR・可変
付エンド手すりR・可変付エンド手すり (高さ調節無
し)・エンド手すり・エンド手すり (高さ調節無
し)・壁付エンドR・エンド受け金具R・エンド受け
を指定寸法で設置すること

手すりが外れたりして、けがの原因になります。

取り付け指定寸法

