

- このたびはアプローチ用手すりをお求めいただきまして、まことにありがとうございます。
- 正しくお使いいただくため、ご使用前にこの取扱説明書をよくお読みください。
- 取扱説明書は大切に保管してください。

安全上のご注意

必ずお守りください

ここに示した注意事項は、製品を安全に正しくお使いいただき、あなたや他人への危害を未然に防止するためのものです。いずれも安全に関する重要な内容ですので、必ず守ってください。



警告

誤った使いかたをすると「死亡または重傷などを負う可能性が想定される」内容を説明しています。

❗ 必ず行うこと ❗

使用者が介助を必要とする場合は、必ず介助者が付き添うこと
転倒し、けがの原因になります。

⊘ 絶対にしないこと ⊘

改造や分解をしないこと
けがや破損の原因になります。



注意

誤った使いかたをすると「傷害または財産への損害が発生する可能性が想定される」内容を説明しています。

❗ 必ず行うこと ❗

使用中にねじのゆるみやガタツキが発生した場合は直ちに使用を中止して取り付け工事店に修理を依頼すること
取り付けが不安定となり、けがの原因になります。

⊘ 絶対にしないこと ⊘

手すりにぶら下がったり、子供・幼児を遊ばせる等、他の用途では使用しないこと
けがや破損の原因になります。

⊘ 絶対にしないこと ⊘

直接熱をかけたり、熱器具を近くで使用しないこと
火災や変形、破損の原因になります。

強い衝撃を与えないこと
けがや破損の原因になります。

製品に無理な力を加えないこと
手すり棒がたわんだり、支柱や壁付きブラケットが破損し、思わぬケガの原因になります。

お手入れの方法

- お手入れはやわらかい布でから拭きするか、固くしぼった布で水拭きしてください。
- 汚れがひどい時は中性洗剤をしみこませたやわらかい布で拭き、その後水拭きをしてから乾いた布で水分をきれいに拭き取ってください。

注意



次にあげるものではお手入れしないこと

- ・シンナー
- ・塩素系洗剤
- ・磨き粉
- ・クレゾール
- ・タワシ
- ・その他製品を傷つける物
- ・酸、アルカリ性洗剤
- ・研磨剤入りのスポンジ

定期的に、手すりにガタツキがないか確認すること
取り付けが不安定になり、けがの原因になります。



製品に関するご意見・お問い合わせは

お客様相談室

フリーダイヤル ☎0120-86-7735

(受付時間) 祝祭日以外の月～金 9:00～17:00
(12:00～13:00はのぞく)

製造・発売元



アロン化成株式会社

ライフサポート事業部

〒105-0003 東京都港区西新橋2-8-6 住友不動産日比谷ビル8階

URL <http://www.aronkasei.co.jp/>

安寿

検索

安^{あんじゅ}寿

アプローチ用手すり ジョイント支柱ブラケット 施工説明書

- このたびはアプローチ用手すり ジョイント支柱ブラケットをお求めいただきまして、まことにありがとうございます。
- 施工前にこの施工説明書をよくお読み頂き、安全に正しく施工されるようお願いいたします。
- 取り付け後は、お客様にご使用方法を十分にご説明ください。

安全上のご注意

ここに示した注意事項は、製品を安全に正しくお使いいただき、あなたや他人への危害を未然に防止するためのものです。いずれも安全に関する重要な内容ですので、必ず守ってください。

- 警告** 誤った使いかたをすると「死亡または重傷などを負う可能性が想定される」内容を説明しています。
- 注意** 誤った使いかたをすると「傷害または財産への損害が発生する可能性が想定される」内容を説明しています。

■お守りいただきたい内容の種類を、次の絵表示（図記号）で区分し、説明しています。（下記は絵表示の例です）

- !** 必ず実行していただく「強制」内容を説明しています。
- 🚫** してはいけない「禁止」内容を説明しています。

警告

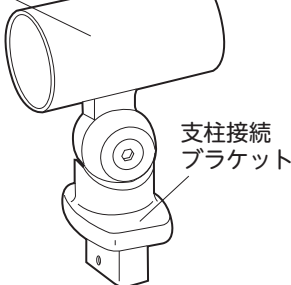
🚫 改造や分解をしないこと けがや破損の原因になります。	🚫	転倒防止用ガードレールや防護柵、ベランダの柵、窓格子などや断崖地、転落の恐れのある場所などで使用しないこと 重大事故につながる恐れがあります。
🚫 一般住宅に取り付ける歩行補助手すり以外では使用しないこと 重大事故につながる恐れがあります。		
		取り付けは必ず指定寸法に従うこと 手すりが破損し、けがの原因になります。

注意

! 取り付けは必ず取付工事店が行なうこと 取り付けが不安定となり、けがの原因になります。	!	製品の取り付け後に、ぐらつきやガタツキが無く確実に固定されているか確認すること 手すりが外れたりして、けがの原因になります。
! 必ず同梱の固定金具を使うこと 取り付けが不安定となり、けがの原因になります。		
! 必ず強度を確保できる地面に取り付けること 手すりが外れたり、取り付け面が壊れたりして、けがの原因になります。		
! ガス・水道メーター及びガス管、水道管の位置を確認して施工すること 施工に支障のある場合は、手すりの位置をずらすか、ガス、水道メーター及びガス管・水道管の移設を行なってください。	🚫	アンカーボルトを取り付ける穴の周囲に必ずシーリング剤を塗布すること 手すりが外れたり、取り付け面が壊れたりして、けがの原因になります。
		製品に強い応力が加わった状態で無理に取り付けないこと 手すりが折れたり、外れたりしてけがの原因になります。
		埋め込み設置の場合は、養生期間を十分にとり、期間中は重い物をのせたり、手すりをゆすったりしないこと 手すりが外れたり、取り付け面が壊れたりして、けがの原因になります。

各部のなまえ

ジョイント支柱ブラケット (本体)

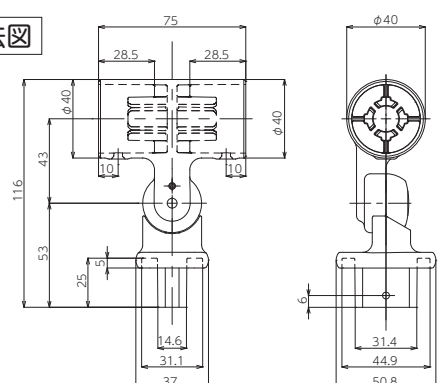


項目	部品名	材質
構成部品	本体	アルミ合金
	支柱接続ブラケット	
	ねじ類	ステンレス
重量	0.2kg	

- ◇付属品
- ・十字穴付き皿ねじ（支柱固定用）M4×12mm 1本
 - ・十字穴付き皿タッピンねじ（手すり固定用）4.5×15mm 2本
 - ・六角穴付き止めねじ（部材回り止め用）M4×8mm 1本
 - ・六角穴付き止めねじ（部材回り止め用）M4×4mm 1本
 - ・六角レンチ（部材固定用） 1本
 - ・六角レンチ（部材回り止め用） 1本

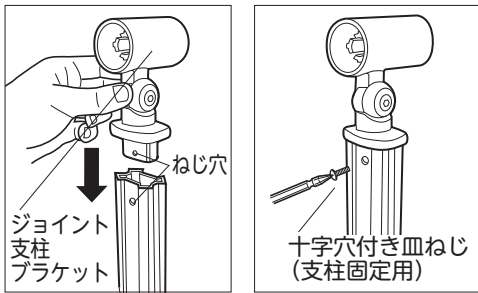
商品寸法図

単位:mm



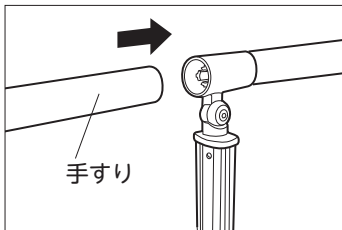
取り付けかた

①



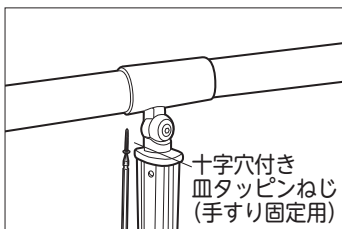
①支柱の先端にジョイント支柱ブラケットを、ねじ穴の位置が合うように差し込み、付属の十字穴付き皿ねじ（支柱固定用）を使い固定します。（1ヶ所）

②



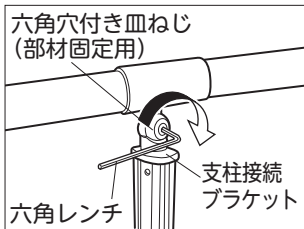
②手すりをジョイント支柱ブラケットに差し込みます。（手すりは28.5mm入り込みます）

③



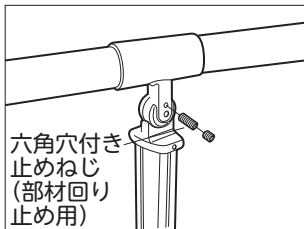
③付属の十字穴付き皿タップピンねじ（手すり固定用）で手すり
りとジョイント支柱ブラケットを固定します。

④



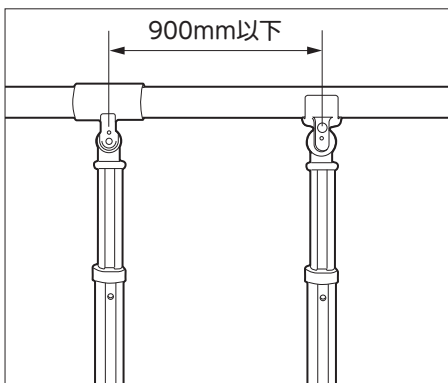
④最後にジョイント支柱ブラケットと支柱接続ブラケットを
接続している六角穴付き皿ねじ（部材固定用）を、付属の
六角レンチ（部材固定用）でしっかり固定します。

⑤



⑤最後にジョイント支柱ブラケット裏側のねじ穴に、付属の
六角レンチ（部材回り止め用）で六角穴付き止めねじ（部
材回り止め用）をM4×8mm、M4×4mmの順番で差し込
み固定します。（ねじ穴は1ヶ所）

取り付け指定寸法



注意 部材は手すりにしっかり差し込むこと（28.5mm）
部材がしっかり固定されず設置したときに手すりが
ガタツク恐れがあります。



警告 取り付けは必ず指定寸法に従うこと
部材がしっかり固定されず設置したときに手すりが
ガタツク恐れがあります。
製品の取り付け後に、ぐらつきやガタツキが無く
確実に固定されているか確認すること
手すりが外れたりして、けがの原因になります。



注意 手すりの端部は必ず、エンド支柱ブラケットR・可変
付エンドグリップR・エンドグリップR・壁付エンド
R・エンド受け金具R・エンド受けを指定寸法で設置
すること
手すりが外れたりして、けがの原因になります。

●製品の仕様および価格は、予告なく変更する場合があります

製品に関するご意見・お問い合わせは

お客様相談室

フリーダイヤル **0120-86-7735**

（受付時間）祝祭日以外の月～金 9:00～17:00
（12:00～13:00はのぞく）

製造・発売元



アロン化成株式会社

ライフサポート事業部

〒105-0003 東京都港区西新橋2-8-6 住友不動産日比谷ビル8階

URL <http://www.aronkasei.co.jp/>

安寿

検索