

- このたびはアプローチ用手すりをお求めいただきまして、まことにありがとうございます。
- 正しくお使いいただくため、ご使用前にこの取扱説明書をよくお読みください。
- 取扱説明書は大切に保管してください。

安全上のご注意

必ずお守りください

ここに示した注意事項は、製品を安全に正しくお使いいただき、あなたや他人への危害を未然に防止するためのものです。いずれも安全に関する重要な内容ですので、必ず守ってください。



警告

誤った使いかたをすると「死亡または重傷などを負う可能性が想定される」内容を説明しています。

❗ 必ず行うこと ❗

使用者が介助を必要とする場合は、必ず介助者が付き添うこと
転倒し、けがの原因になります。

⊘ 絶対にしないこと ⊘

改造や分解をしないこと
けがや破損の原因になります。



注意

誤った使いかたをすると「傷害または財産への損害が発生する可能性が想定される」内容を説明しています。

❗ 必ず行うこと ❗

使用中にねじのゆるみやガタツキが発生した場合は直ちに使用を中止して取り付け工事店に修理を依頼すること
取り付けが不安定となり、けがの原因になります。

⊘ 絶対にしないこと ⊘

手すりにぶら下がったり、子供・幼児を遊ばせる等、他の用途では使用しないこと
けがや破損の原因になります。

⊘ 絶対にしないこと ⊘

直接熱をかけたり、熱器具を近くで使用しないこと
火災や変形、破損の原因になります。

強い衝撃を与えないこと
けがや破損の原因になります。

製品に無理な力を加えないこと
手すり棒がたわんだり、支柱や壁付きブラケットが破損し、思わぬケガの原因になります。

お手入れの方法

- お手入れはやわらかい布でから拭きするか、固くしぼった布で水拭きしてください。
- 汚れがひどい時は中性洗剤をしみこませたやわらかい布で拭き、その後水拭きをしてから乾いた布で水分をきれいに拭き取ってください。

注意



次にあげるものではお手入れしないこと

- ・シンナー
- ・クレゾール
- ・酸、アルカリ性洗剤
- ・塩素系洗剤
- ・タワシ
- ・研磨剤入りのスポンジ
- ・磨き粉
- ・その他製品を傷つける物

定期的に、手すりにガタツキがないか確認すること

取り付けが不安定になり、けがの原因になります。



製品に関するご意見・お問い合わせは

お客様相談室

フリーダイヤル ☎0120-86-7735

(受付時間) 祝祭日以外の月～金 9:00～17:00
(12:00～13:00はのぞく)

製造・発売元



アロン化成株式会社

ライフサポート事業部

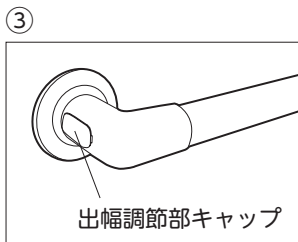
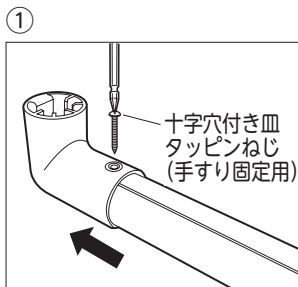
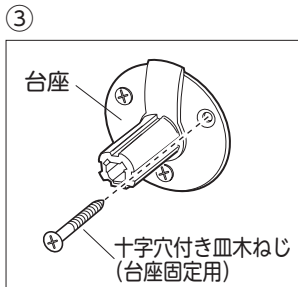
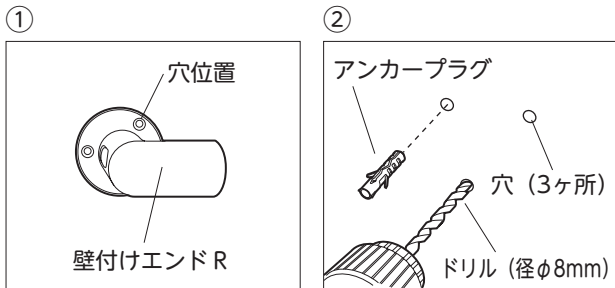
〒105-0003 東京都港区西新橋2-8-6 住友不動産日比谷ビル8階

URL <http://www.aronkasei.co.jp/>

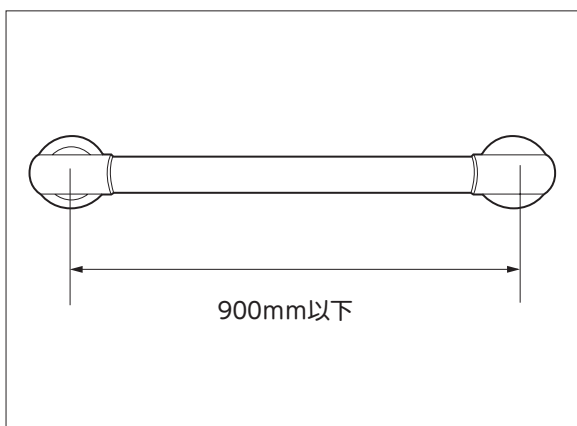
安寿

検索

取り付けかた



取り付け指定寸法



●製品の仕様および価格は、予告なく変更する場合があります

製品に関するご意見・お問い合わせは

お客様相談室

フリーダイヤル **0120-86-7735**

(受付時間) 祝祭日以外の月～金 9:00～17:00
(12:00～13:00はのぞく)

製造・発売元



アロン化成株式会社

ライフサポート事業部

〒105-0003 東京都港区西新橋2-8-6 住友不動産日比谷ビル8階

URL <http://www.aronkasei.co.jp/>

安寿

検索

壁への取り付けかた

- ①壁付けエンドRを設置する場所を決め、アンカープラグを差し込むための穴位置に印を付けます。(3ヶ所)
- ②ドリル(ドリル径φ8mm)で穴をあけ、付属のアンカープラグを差し込みます。(3ヶ所)
※アンカープラグは樹脂ハンマーなどで壁面にしっかり差し込んでください。
- ③本体から台座を取り外し付属の十字穴付き皿木ねじ(台座固定用)で固定します。(3ヶ所)
- ④台座に台座カバーを取り付けます。

手すりの取り付けかた

- ①手すりを壁付けエンドRに差し込み、付属の十字穴付き皿タッピンねじ(手すり固定用)で固定します。
- ②固定した台座に本体を差し込み、付属の出幅固定ねじ(出幅調節固定用)で固定します。
出幅調節が必要な場合は、出幅調節を行った後、出幅固定ねじ(出幅調節固定用)で固定してください。
- ③出幅調節部キャップを取り付けます。



注意

部材は手すりにしっかり差し込むこと(28.5mm)
部材がしっかり固定されず設置したときに手すりがガタツク恐れがあります。



警告

取り付けは必ず指定寸法に従うこと
部材がしっかり固定されず設置したときに手すりがガタツク恐れがあります。
製品の取り付け後に、ぐらつきやガタツキが無く確実に固定されているか確認すること
手すりが外れたりして、けがの原因になります。



注意

手すりの端部は必ず、エンド支柱ブラケットR・可変付エンドグリップR・エンドグリップR・壁付エンドR・エンド受け金具R・エンド受けを指定寸法で設置すること
手すりが外れたりして、けがの原因になります。