

- このたびはアプローチ用手すり 支柱ブラケットRをお求めいただきまして、まことにありがとうございます。
- 施工前にこの施工説明書をよくお読み頂き、安全に正しく施工されるようお願いいたします。
- 取り付け後は、お客様にご使用方法を十分にご説明ください。

安全上のご注意

ここに示した注意事項は、製品を安全に正しくお使いいただき、あなたや他人への危害を未然に防止するためのものです。いずれも安全に関する重要な内容ですので、必ず守ってください。

- 警告** 誤った使いかたをすると「死亡または重傷などを負う可能性が想定される」内容を説明しています。
- 注意** 誤った使いかたをすると「傷害または財産への損害が発生する可能性が想定される」内容を説明しています。

■お守りいただきたい内容の種類を、次の絵表示（図記号）で区分し、説明しています。（下記は絵表示の例です）

- ❗ 必ず実行していただく「強制」内容を説明しています。
- 🚫🚫 してはいけない「禁止」内容を説明しています。

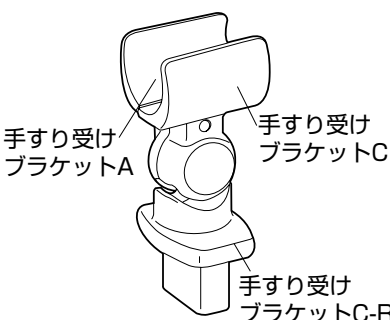
警告

🚫	改造や分解をしないこと けがや破損の原因になります。		転倒防止用ガードレールや防護柵、ベランダの柵、窓格子などや断崖地、転落の恐れのある場所などで使用しないこと 重大事故につながる恐れがあります。
🚫	一般住宅に取り付ける歩行補助手すり以外では使用しないこと 重大事故につながる恐れがあります。	🚫	取り付けは必ず指定寸法に従うこと 手すりが破損し、けがの原因になります。

注意

❗	取り付けは必ず取付工事店が行なうこと 取り付けが不安定となり、けがの原因になります。	❗	製品の取り付け後に、ぐらつきやガタつきが無く確実に固定されているか確認すること 手すりが外れたりして、けがの原因になります。
	必ず同梱の固定金具を使うこと 取り付けが不安定となり、けがの原因になります。		アンカーボルトを取り付ける穴の周囲に必ずシーリング剤を塗布すること 手すりが外れたり、取り付け面が壊れたりして、けがの原因になります。
❗	必ず強度を確保できる地面に取り付けること 手すりが外れたり、取り付け面が壊れたりして、けがの原因になります。	🚫	製品に強い応力が加わった状態で無理に取り付けないこと 手すりが折れたり、外れたりしてけがの原因になります。
	ガス・水道メーター及びガス管、水道管の位置を確認して施工すること 施工に支障のある場合は、手すりの位置をずらすか、ガス、水道メーター及びガス管・水道管の移設を行なってください。		埋め込み設置の場合は、養生期間を十分にとり、期間中は重い物をのせたり、手すりをゆすったりしないこと 手すりが外れたり、取り付け面が壊れたりして、けがの原因になります。

各部のなまえ

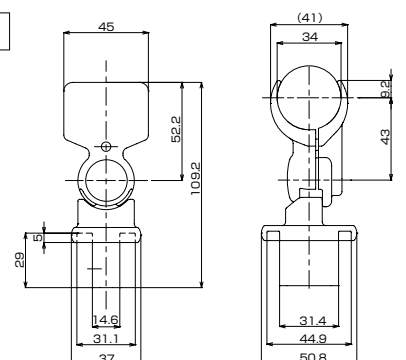


項目	部品名	材質
構成部品	手すり受けブラケットA	アルミ合金
	手すり受けブラケットB	
	手すり受けブラケットC-R	
	ねじ類	ステンレス
重量	0.1kg	

- ◇付属品
- ・十字穴付き皿ねじ（支柱固定用）M4×12mm 1本
 - ・六角穴付き止めねじ（部材回り止め用）M4×8mm 1本
 - ・六角穴付き止めねじ（部材回り止め用）M4×4mm 1本
 - ・六角レンチ（手すり固定用） 1本
 - ・六角レンチ（部材回り止め用） 1本

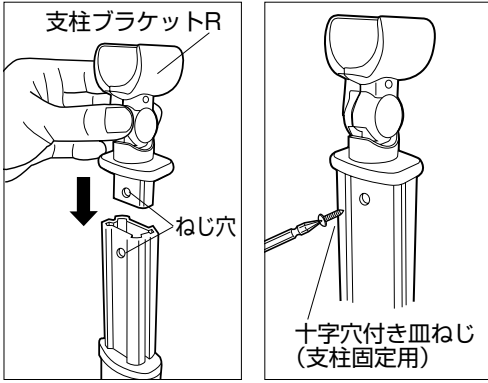
商品寸法図

単位：mm



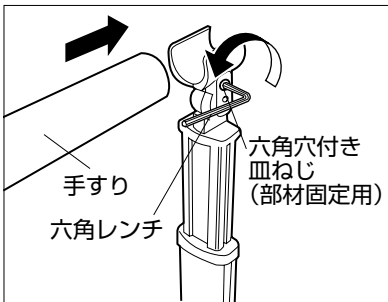
取り付けかた

①



- ① 支柱の先端に支柱ブラケットRを、ねじ穴の位置が合うように差し込み、付属の十字穴付き皿ねじ（支柱固定用）を使い固定します。（1ヶ所）

②

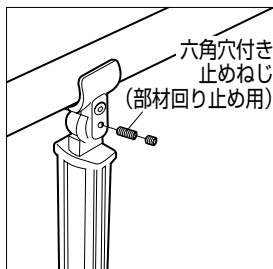


- ② 六角穴付き皿ねじ（手すり固定用）を付属の六角レンチ（4用）を使い少し緩め、手すりを設置します。

③

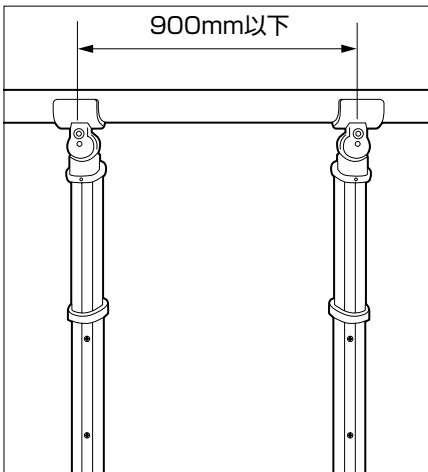


④



- ③ 付属の六角レンチ（手すり固定用）で六角穴付き皿ねじ（手すり固定用）をしっかりと締め付け、手すりを固定します。
- ④ 最後に支柱ブラケットR裏側のねじ穴に、付属の六角レンチ（部材回り止め用）で六角穴付き止めねじ（部材回り止め用）をM4×8mm、M4×4mmの順番で差し込み固定します。（ねじ穴は1ヶ所）

取り付け指定寸法



警告

取り付けは必ず指定寸法に従うこと

部材がしっかり固定されず設置したときに手すりがガタツク恐れがあります。

製品の取り付け後に、ぐらつきやガタツキが無く確実に固定されているか確認すること

手すりが外れたりして、けがの原因になります。



注意

手すりの端部は必ず、エンド支柱ブラケットR・可変付エンド手すりR・可変付エンド手すり（高さ調節無し）・エンド手すり・エンド手すり（高さ調節無し）・壁付エンドR・エンド受け金具R・エンド受けを指定寸法で設置すること

手すりが外れたりして、けがの原因になります。