

このたびはアプローチ用手すりR φ34 手すりをお求めいただきまして、まことにありがとうございます。  
施工前にこの施工説明書をよくお読み頂き、安全に正しく施工されるようお願いいたします。  
取り付け後は、お客様にご使用方法を十分ご説明ください。

## 安全上のご注意

必ずお守りください

ここに示した注意事項は、製品を安全に正しくお使いいただき、あなたや他人への危害を未然に防止するためのものです。いずれも安全に関する重要な内容ですので、必ず守ってください。



### 警告

誤った使いかたをすると「死亡または重傷などを負う可能性が想定される」内容を説明しています。

### 絶対にしないこと

一般住宅に取り付ける歩行補助手すり  
以外では使用しないこと

重大事故につながる恐れがあります。

転倒防止用ガードレールや防護柵、ベランダの柵、窓格子などや断崖地、転落の恐れのある場所などで使用しないこと

重大事故につながる恐れがあります。



### 注意

誤った使いかたをすると「傷害または財産への損害が発生する可能性が想定される」内容を説明しています。

### 必ず行うこと

取り付けは必ず取付工事店が行なうこと  
取り付けが不安定となり、けがの原因になります。

必ず同梱の固定金具を使うこと

取り付けが不安定となり、けがの原因になります。

必ず強度を確保できる地面に取り付けること

手すりが外れたり、壁が壊れたりしてけがの原因になります。

ガス・水道メーター及びガス管、水道管の位置を確認して施工すること

施工に支障のある場合は、手すりの位置をずらすか、ガス、水道メーター及びガス管・水道管の移設を行なってください。

製品の取り付け後に、ぐらつきやガタツキが無く確実に固定されているか確認すること

手すりが外れたりして、けがの原因になります。

アンカーボルトを取り付ける穴の周囲に必ずシーリング剤を塗布すること

手すりが外れたり、取り付け面が壊れたりして、けがの原因になります。

### 絶対にしないこと

取付工事店以外の方が分解したり、修理・改造は行なわないこと

手すりが外れたりして、けがの原因になります。

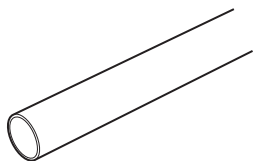
商品に強い応力が加わった状態で無理に取り付けないこと

手すりが折れたり、外れたりしてけがの原因になります。

埋め込み設置の場合は、養生期間を十分にとり、期間中は重い物をのせたり、手すりをゆすったりしないこと

手すりが外れたり、取り付け面が壊れたりして、けがの原因になります。

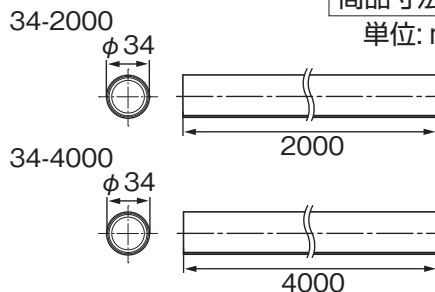
## 各部のなまえ



| 項目   | 部品名 | 材質                 |
|------|-----|--------------------|
| 構成部品 | 表面材 | ウッドパウダー<br>混合半硬質樹脂 |
|      | 芯材  | アルミ                |
| 重量   | 2m  | 1.7kg              |
|      | 4m  | 3.4kg              |

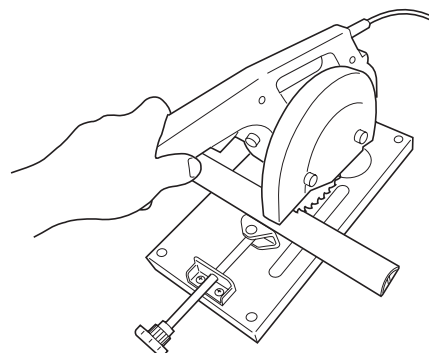
商品寸法図

単位: mm



## 取り付けかた

- ①手すりを使用する長さに切断します。
- ②手すりに部材を差し込み、部材に付属されているタッピンねじ（4.5 × 25mm）で手すりと部材を固定します。（手すりの差込みしろは、各部材の施工説明書を確認してください。）



### 注意



#### 部材は手すりにしっかり差し込むこと

部材がしっかり固定されず設置したときに手すりがガタツク恐れがあります。

製品の取り付け後に、ぐらつきやガタツキが無く確実に固定されているか確認すること

手すりが外れたりして、けがの原因になります。

手すりは900mm以下の間隔で支柱ブラケット及び壁付ブラケット等で受けること

支柱が折れたり、手すりが外れたりしてけがの原因になります。

## お手入れの方法

- お手入れはやわらかい布でから拭きするか、固くしぼった布で水拭きしてください。
- 汚れがひどい時は中性洗剤をしみこませたやわらかい布で拭き、その後水拭きをしてから乾いた布で水分をきれいに拭き取ってください。

### 注意



#### 次にあげるものではお手入れしないこと

- ・シンナー
- ・クレゾール
- ・酸、アルカリ性洗剤
- ・塩素系洗剤
- ・タワシ
- ・研磨剤入りのスポンジ
- ・磨き粉
- ・その他製品を傷つける物



定期的に、手すりにガタツキがないか確認すること

取り付けが不安定になり、けがの原因になります。

製品に関するご意見・お問い合わせは

### お客様相談室

フリーダイヤル ☎0120-86-7735

（受付時間）祝祭日以外の月～金 9:00～17:00  
（12:00～13:00はのぞく）

製造・発売元



アロン化成株式会社

ライフサポート事業部

〒105-0003 東京都港区西新橋2-8-6 住友不動産日比谷ビル8階

URL <http://www.aronkasei.co.jp/>

安寿

検索