

AT-C-630/630T

AT-C-930/930T

AT-C-E800-S/E800T-S

AT-C-E1600 シリーズ

AT-C-E800/E800T

AT-C-E1050/E1050T

AT-C-E1050-S/E1050T-S

AT-C-E1850 シリーズ

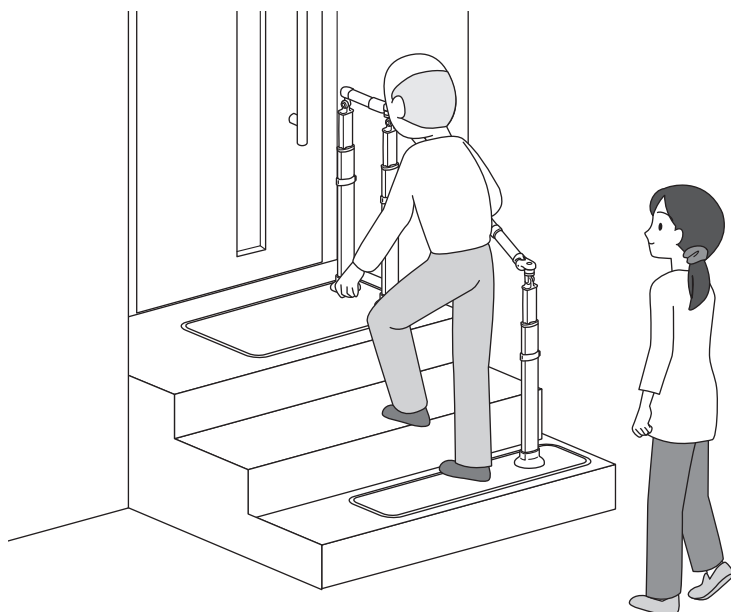
AT-C-E2100 シリーズ

最大使用者体重：100kg

ご使用前にこの取扱説明書と保証書をお読みください。

このたびは本製品をお求めいただきまして、まことにありがとうございます。

- 正しくお使いいただくため、ご使用前に「安全上のご注意」を必ずお読みください。
- 取扱説明書を読んだあとは必ず保管してください。



保存版  
(保証書付)

# もくじ

確認しましょう



**確認しましょう**  
P.2～9

- ・梱包品と構成部材表の確認…………… 2～3
- ・各部の名称と仕様…………… 4～6
- ・商品の寸法図…………… 7～9

安全上のご注意



**安全上のご注意**  
P.10～15

準備しましょう



**準備しましょう**  
P.16～22

- ・設置する前に…………… 16
- ・設置・組み立てましょう…………… 17～21
- ・各部の調節をしましょう…………… 21～22

使いましょう



**使いましょう**  
P.23～24

- ・ご使用になる前に…………… 23～24

お手入れしましょう



**お手入れしましょう**  
P.24～25

- ・お掃除のしかた…………… 24
- ・点検のしかた…………… 25
- ・交換部品…………… 25

困ったときには



**困ったときには**  
P.26～27

- ・保証とアフターサービス…………… 26～27

# 👉 確認しましょう

## 梱包品と構成部材表の確認

梱包品が揃っているか、下のイラストを見ながら確認しましょう。

製品をご使用するには、製品名に応じた構成部材が必要になります。下表を見ながら準備しましょう。

### 630/930シリーズ

### E800シリーズ

### E1050シリーズ

👉 確認しましょう

⚠️ 安全上の注意

✖️ 準備しましょう

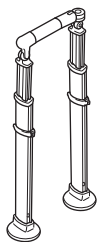
👉 使いましょう

💧 お手入れしましょう

❓ 困ったときには

#### 共通支柱セット

共通支柱セット



付属品

支柱固定ボタンボルト  
M10 × 15mm 8個



金属ワッシャー  
M10 8枚

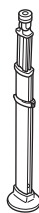


六角レンチ  
6mm/4mm



#### S支柱セット

S支柱セット



付属品

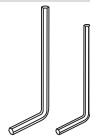
支柱固定ボタンボルト  
M10 × 15mm 4個



金属ワッシャー  
M10 4枚

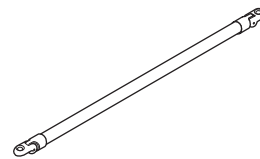


六角レンチ  
6mm/4mm



#### 630手すりセット

630手すりセット



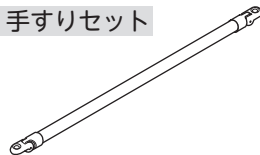
付属品

可変支柱  
ブラケットキャップ  
2個



#### 930手すりセット

930手すりセット



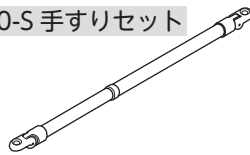
付属品

可変支柱  
ブラケットキャップ  
2個



#### E800-S手すりセット

E800-S手すりセット



付属品

可変支柱  
ブラケットキャップ  
2個

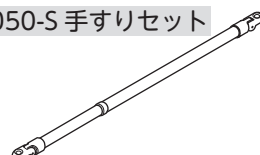


六角レンチ  
2.5mm



#### E1050-S手すりセット

E1050-S手すりセット



付属品

可変支柱  
ブラケットキャップ  
2個

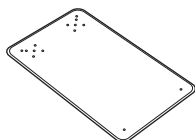


六角レンチ  
2.5mm



#### 共通ベースプレート

ベースプレート

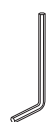


付属品

(予備) 滑り止めシート KA  
(小丸) 2枚

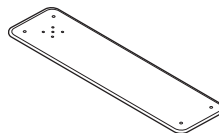


六角レンチ 4mm



#### ベースプレートW940

ベースプレートW940



付属品

(予備) 滑り止めシート KA  
(W940丸) 1枚



六角レンチ 4mm



# 👉 確認しましょう

確認しましょう


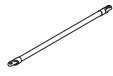
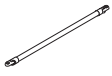
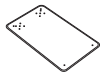
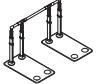
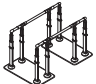
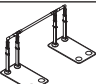
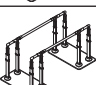
安全上の注意




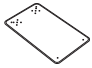

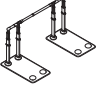
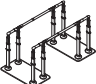
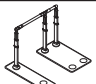
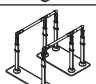
準備しましょう




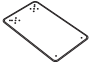
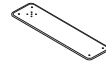
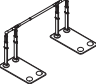

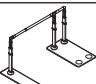
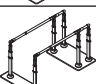
使いましょう

お手入れしましょう

困ったときには

製品名	製品イラスト	構成部材			
		共通支柱セット	630 手すりセット	930 手すりセット	共通ベースプレート
					
AT-C-630 (片側手すり)		2	1		2
AT-C-630T (両側手すり)		4	2		2
AT-C-930 (片側手すり)		2		1	2
AT-C-930T (両側手すり)		4		2	2

製品名	製品イラスト	構成部材				
		共通支柱セット	S支柱セット	E800-S手すりセット	共通ベースプレート	ベースプレートW940
						
AT-C-E800 (片側手すり)		2		1	2	
AT-C-E800T (両側手すり)		4		2	2	
AT-C-E800-S (片側手すり / 階段タイプ)		1	1	1	1	1
AT-C-E800T-S (両側手すり / 階段タイプ)		2	2	2	1	1

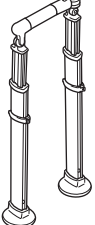
製品名	製品イラスト	構成部材				
		共通支柱セット	S支柱セット	E1050-S手すりセット	共通ベースプレート	ベースプレートW940
						
AT-C-E1050 (片側手すり)		2		1	2	
AT-C-E1050T (両側手すり)		4		2	2	
AT-C-E1050-S (片側手すり / 階段タイプ)		1	1	1	1	1
AT-C-E1050T-S (両側手すり / 階段タイプ)		2	2	2	1	1

## AT-C-E1600シリーズ

## AT-C-E1850シリーズ

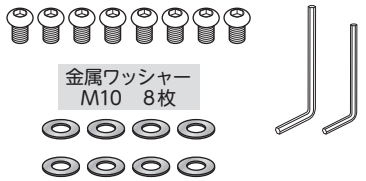
## AT-C-E2100シリーズ

**共通支柱セット**  
共通支柱セット

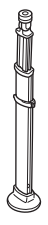


付属品

- 支柱固定ボタンボルト M10×15mm 8個
- 六角レンチ 6mm/4mm
- 金属ワッシャー M10 8枚

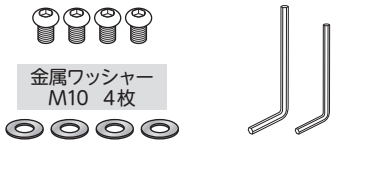


**S支柱セット**  
S支柱セット

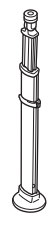


付属品

- 支柱固定ボタンボルト M10×15mm 4個
- 六角レンチ 6mm/4mm
- 金属ワッシャー M10 4枚

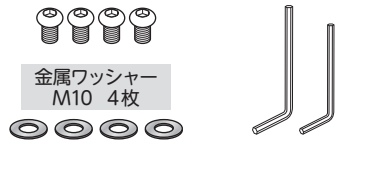


**接続支柱セット**  
接続支柱セット

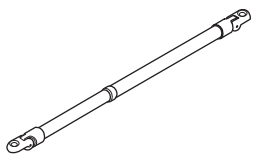


付属品

- 支柱固定ボタンボルト M10×15mm 4個
- 六角レンチ 6mm/4mm
- 金属ワッシャー M10 4枚

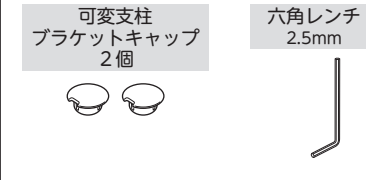


**E800-S手すりセット**  
E800-S手すりセット

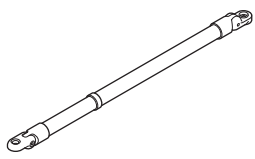


付属品

- 可変支柱 ブラケットキャップ 2個
- 六角レンチ 2.5mm

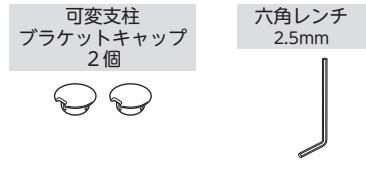


**E800-S接続手すりセット**  
E800-S接続手すりセット

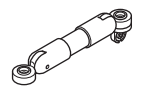


付属品

- 可変支柱 ブラケットキャップ 2個
- 六角レンチ 2.5mm




**接続240手すりセット**  
接続 240 手すりセット

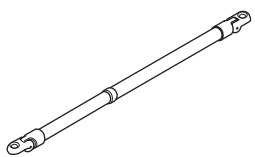


付属品

- 六角レンチ 4mm

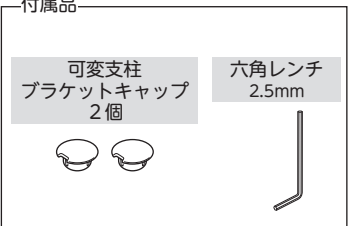


**E1050-S手すりセット**  
E1050-S手すりセット

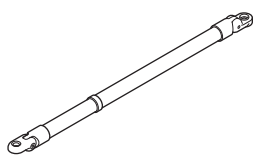


付属品

- 可変支柱 ブラケットキャップ 2個
- 六角レンチ 2.5mm

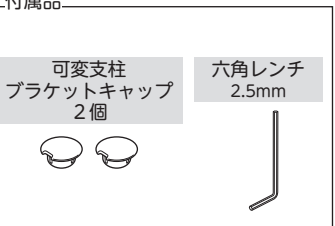


**E1050-S接続手すりセット**  
E1050-S接続手すりセット

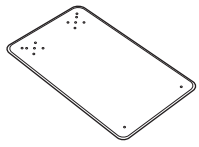


付属品

- 可変支柱 ブラケットキャップ 2個
- 六角レンチ 2.5mm

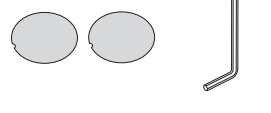


**共通ベースプレート**  
ベースプレート

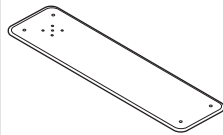


付属品

- (予備) 滑り止めシートKA (小丸) 2枚
- 六角レンチ 4mm

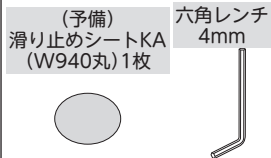


**ベースプレートW940**  
ベースプレートW940



付属品

- (予備) 滑り止めシートKA (W940丸) 1枚
- 六角レンチ 4mm



確認しましょう

安全上の注意

準備しましょう

使いましょう

お手入れしましょう

困ったときには

# 👉 確認しましょう

確認しましょう

安全上の注意

準備しましょう

使いましょう

お手入れしましょう

困ったときには

製品名	製品イラスト	構成部材							
		共通支柱 セット	S支柱 セット	接続支柱 セット	E800-S 手すり セット	E800-S 接続手すり セット	接続240 手すり セット	共通ベース プレート	ベース プレート W940
AT-C-E1600-N-S-N (片側手すり)		2		1	1	1		2	1
AT-C-E1600T-N-S-N (両側手すり)		4		2	2	2		2	1
AT-C-E1600-S-N2 (片側手すり)		2	1		2		1	2	1
AT-C-E1600T-S-N2 (両側手すり)		4	2		4		2	2	1
AT-C-E1600-S2-N (片側手すり)		1	1	1	1	1		1	2
AT-C-E1600T-S2-N (両側手すり)		2	2	2	2	2		1	2
AT-C-E1600-S-N-S (片側手すり)		1	2		2		1	1	2
AT-C-E1600T-S-N-S (両側手すり)		2	4		4		2	1	2
AT-C-E1600-N3 (片側手すり)		3			2		1	3	
AT-C-E1600T-N3 (両側手すり)		6			4		2	3	

製品名	製品イラスト	構成部材								
		共通支柱 セット	S支柱 セット	接続支柱 セット	E800-S 手すり セット	E1050-S 手すり セット	E800-S 接続手すり セット	接続240 手すり セット	共通ベース プレート	ベース プレート W940
AT-C-E1850-N-S-N (片側手すり)		2		1		1	1		2	1
AT-C-E1850T-N-S-N (両側手すり)		4		2		2	2		2	1
AT-C-E1850-S-N2 (片側手すり)		2	1		1	1	1	2	2	1
AT-C-E1850T-S-N2 (両側手すり)		4	2		2	2	2	2	2	1
AT-C-E1850-S2-N (片側手すり)		1	1	1		1	1		1	2
AT-C-E1850T-S2-N (両側手すり)		2	2	2		2	2		1	2
AT-C-E1850-S-N-S (片側手すり)		1	2		1	1	1	1	1	2
AT-C-E1850T-S-N-S (両側手すり)		2	4		2	2	2	2	1	2
AT-C-E1850-N3 (片側手すり)		3			1	1	1	3	3	
AT-C-E1850T-N3 (両側手すり)		6			2	2	2	3	3	

製品名	製品イラスト	構成部材							
		共通支柱 セット	S支柱 セット	接続支柱 セット	E1050-S 手すり セット	E1050-S 接続手すり セット	接続240 手すり セット	共通ベース プレート	ベース プレート W940
AT-C-E2100-N-S-N (片側手すり)		2		1	1	1		2	1
AT-C-E2100T-N-S-N (両側手すり)		4		2	2	2		2	1
AT-C-E2100-S-N2 (片側手すり)		2	1		2		1	2	1
AT-C-E2100T-S-N2 (両側手すり)		4	2		4		2	2	1
AT-C-E2100-S2-N (片側手すり)		1	1	1	1	1		1	2
AT-C-E2100T-S2-N (両側手すり)		2	2	2	2	2		1	2
AT-C-E2100-S-N-S (片側手すり)		1	2		2		1	1	2
AT-C-E2100T-S-N-S (両側手すり)		2	4		4		2	1	2
AT-C-E2100-N3 (片側手すり)		3			2		1	3	
AT-C-E2100T-N3 (両側手すり)		6			4		2	3	

確認しましょう

！安全上の注意

✖準備しましょう

♡使いましょう

💧お手入れしましょう

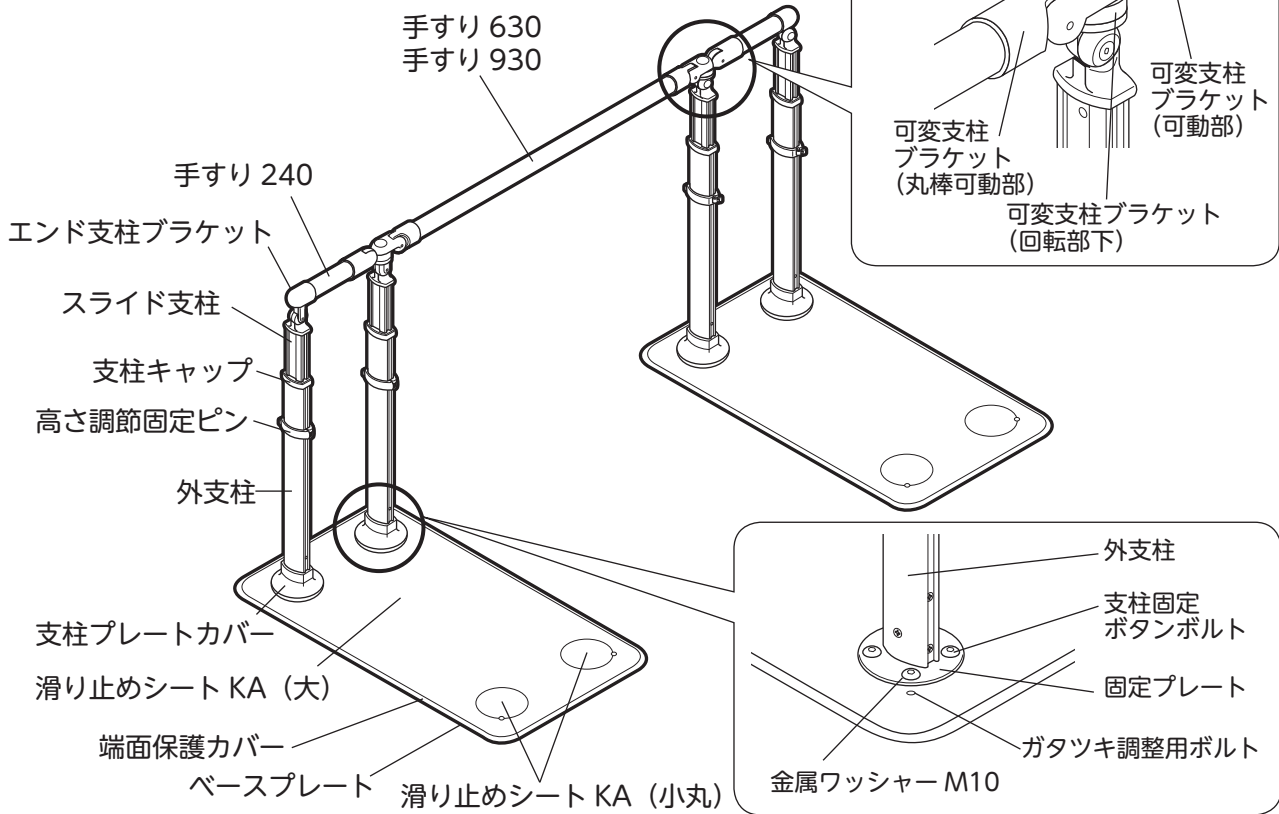
？困ったときには

# 👉 確認しましょう

## 各部の名称と仕様

AT-C-630/630T

AT-C-930/930T



## 仕様

廃棄上のご注意

お住まいの地域の分別ルールに従って廃棄してください。

品名	AT-C-630 / 630T / 930 / 930T	
	部品名	材質
構成部材	手すり 240・630・930	半硬質塩化ビニル樹脂 / アルミニウム
	外支柱・スライド支柱	アルミニウム
	ベースプレート・固定プレート	ステンレス
	高さ調節固定ピン	ポリエチレン / ステンレス
	エンド支柱ブラケット 可変支柱ブラケット (可動部・丸棒可動部) 可変支柱ブラケット (回転部上・下)	アルミニウム合金
	支柱キャップ	AES 樹脂
	支柱プレートカバー 可変支柱ブラケットキャップ	ポリプロピレン
	滑り止めシート KA (大・小丸)	(表面)発泡ウレタンゴム・(接着面)アクリル系接着剤
	端面保護カバー	塩化ビニル樹脂
	サイズ	AT-C-630 / 630T : 幅 80 × 奥行 132 × 高さ 75 ~ 85cm AT-C-930 / 930T : 幅 80 × 奥行 162 × 高さ 75 ~ 85cm
手すり高さ	75・80・85cm (3段階)	
重量	AT-C-630 : 約 39kg      AT-C-930 : 約 39kg AT-C-630T : 約 47kg      AT-C-930T : 約 48kg	

確認しましょう

安全上の注意

準備しましょう

使いましょう

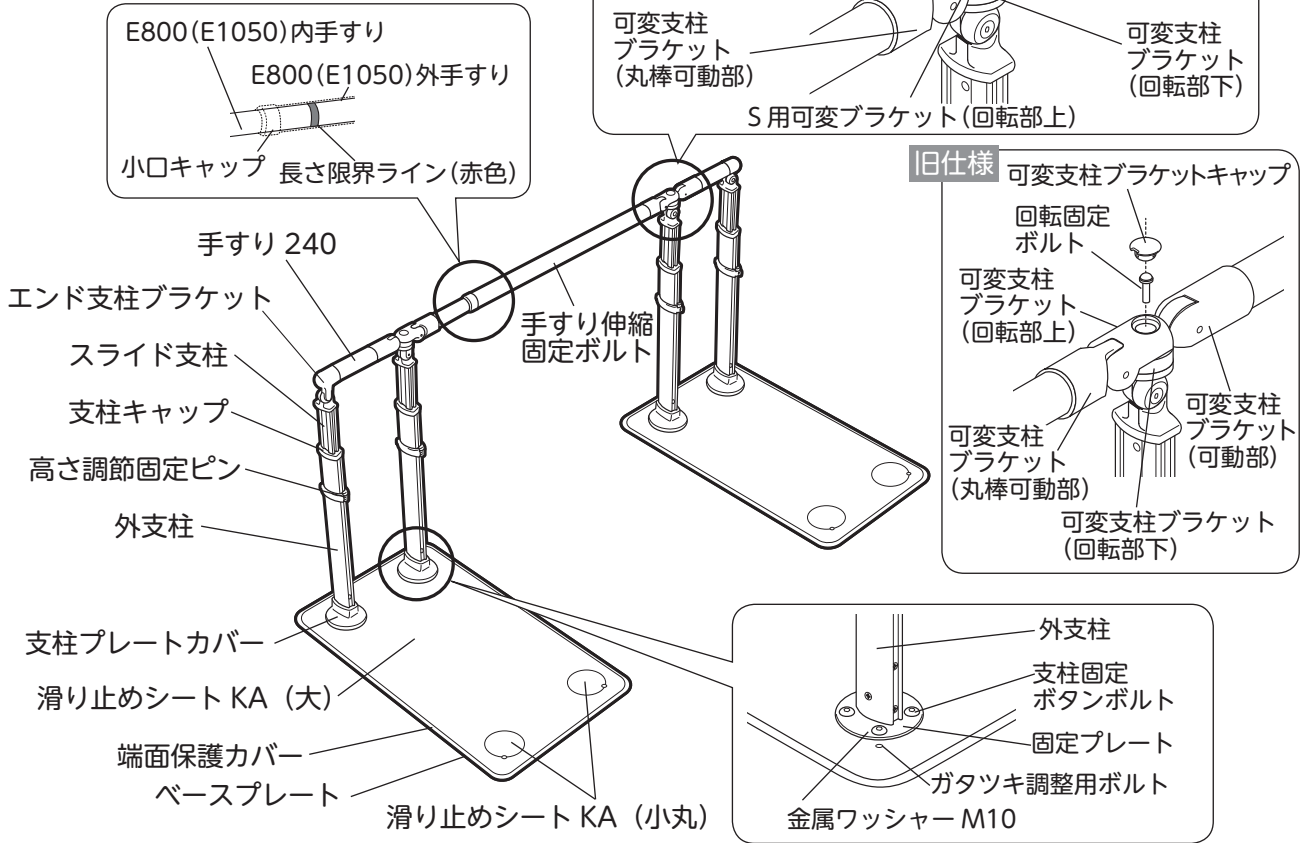
お手入れしましょう

困ったときには



# AT-C-E800/E800T

# AT-C-E1050/E1050T



## 仕様

廃棄上のご注意

お住まいの地域の分別ルールに従って廃棄してください。

品名	AT-C-E800 / E800T / E1050 / E1050T	
	部品名	材質
構成部材	E800(E1050)内・外手すり・手すり 240	半硬質塩化ビニル樹脂 / アルミニウム
	外支柱・スライド支柱	アルミニウム
	ベースプレート・固定プレート	ステンレス
	高さ調節固定ピン	ポリエチレン / ステンレス
	エンド支柱ブラケット 可変支柱ブラケット (可動部・丸棒可動部) 可変支柱ブラケット (回転部上・下) S用可変ブラケット (回転部上)	アルミニウム合金
	支柱キャップ	AES樹脂
	支柱プレートカバー 可変支柱ブラケットキャップ	ポリプロピレン
	小口キャップ	ASA樹脂
	滑り止めシート KA (大・小丸)	(表面)発泡ウレタンゴム・(接着面)アクリル系接着剤
	端面保護カバー	塩化ビニル樹脂
	サイズ	AT-C-E800 / E800T : 幅80×奥行135~150×高さ75~85cm AT-C-E1050 / E1050T : 幅80×奥行150~175×高さ75~85cm
手すり高さ	75・80・85cm (3段階)	
重量	AT-C-E800 : 約 38kg      AT-C-E1050 : 約 39kg AT-C-E800T : 約 47kg      AT-C-E1050T : 約 48kg	

確認しましょう

安全上のご注意

準備しましょう

使いましょう

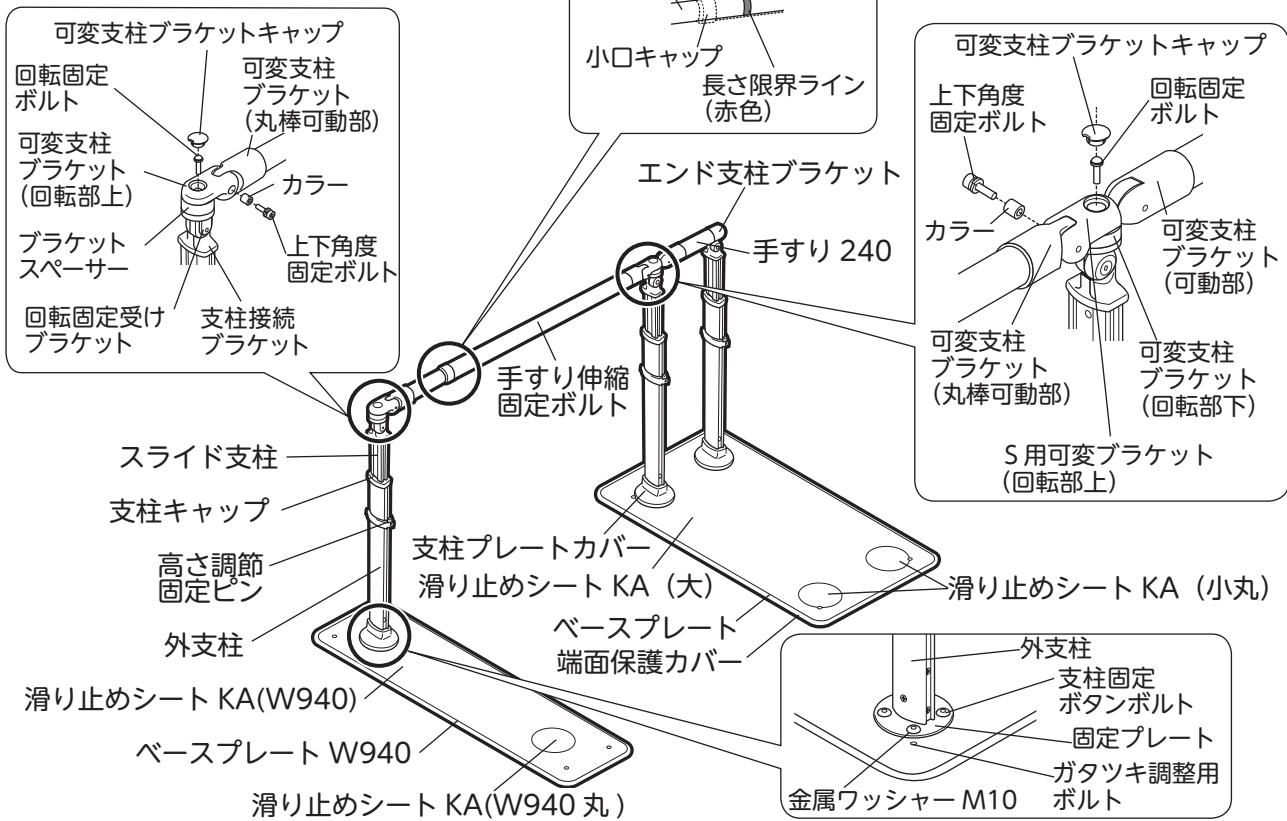
お手入れしましょう

困ったときには

# 👉 確認しましょう

AT-C-E800-S/E800T-S

AT-C-E1050-S/E1050T-S



## 仕様

廃棄上のご注意

お住まいの地域の分別ルールに従って廃棄してください。

品名	AT-C-E800-S / E800T-S / E1050-S / E1050T-S		
構成部材	部品名	材質	
	E800 (E1050) 内・外手すり・手すり 240	半硬質塩化ビニル樹脂 / アルミニウム	
	外支柱・スライド支柱	アルミニウム	
	ベースプレート・固定プレート ベースプレート W940	ステンレス	
	高さ調節固定ピン	ポリエチレン / ステンレス	
	エンド支柱ブラケット 可変支柱ブラケット(可動部・丸棒可動部・回転部下) S用可変ブラケット(回転部上) ブラケットスペーサー	アルミニウム合金	
	支柱キャップ	AES樹脂	
	支柱プレートカバー 可変支柱ブラケットキャップ	ポリプロピレン	
	小口キャップ	ASA樹脂	
	滑り止めシート KA (大・小丸・W940・W940丸)	(表面) 発泡ウレタンゴム (接着面) アクリル系接着剤	
	端面保護カバー	塩化ビニル樹脂	
	サイズ	AT-C-E800-S / E800T-S : 幅94×奥行115~130×高さ75~85cm AT-C-E1050-S / E1050T-S : 幅94×奥行130~155×高さ75~85cm	
	手すり高さ (共通)	75・80・85cm (3段階)	
重量	AT-C-E800-S : 約32kg AT-C-E800T-S : 約39kg	AT-C-E1050-S : 約34kg AT-C-E1050T-S : 約40kg	

確認しましょう

安全上の注意

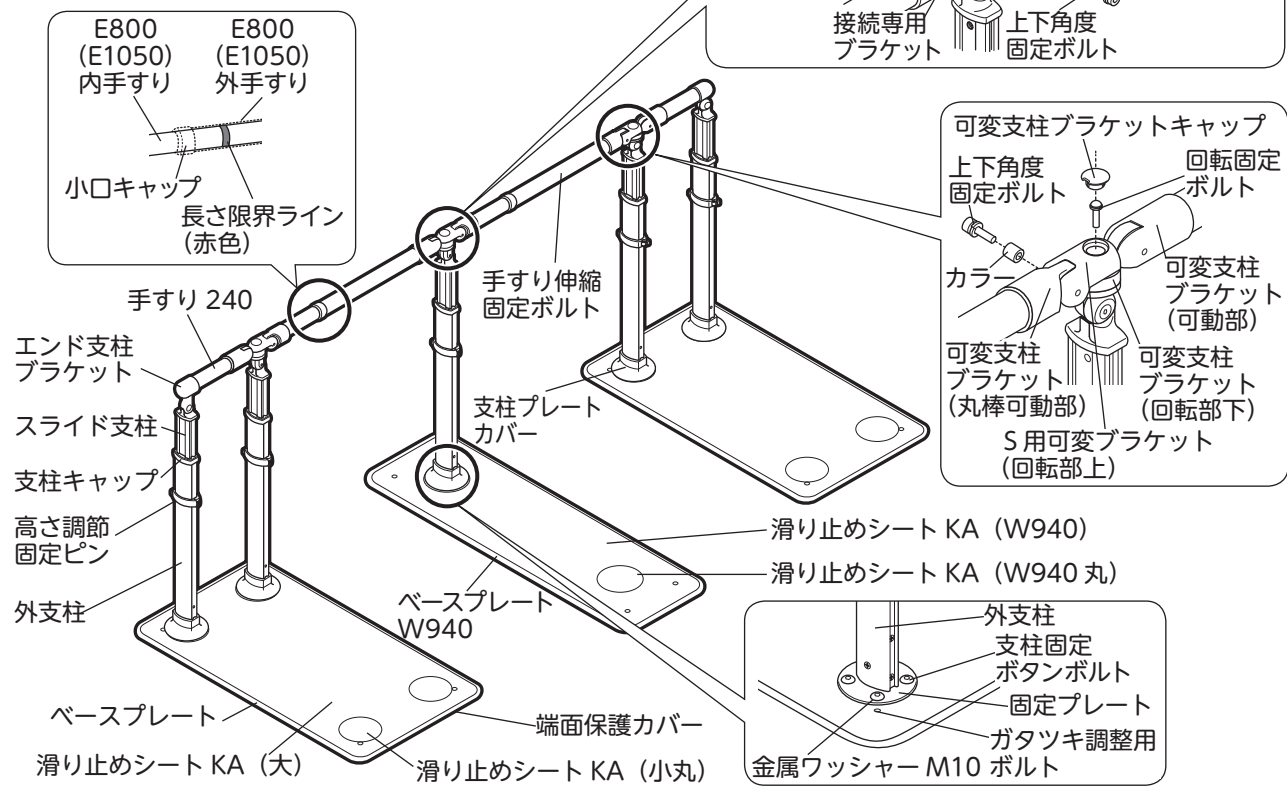
準備しましょう

使いましょう

お手入れしましょう

困ったときには

**AT-C-E1600-N-S-N/E1600T-N-S-N**  
**AT-C-E1850-N-S-N/E1850T-N-S-N**  
**AT-C-E2100-N-S-N/E2100T-N-S-N**



**仕様**      廃棄上のご注意      おすまいの地域の分別ルールに従って廃棄してください。

品名	AT-C-E1600-N-S-N / E1600T-N-S-N / E1850-N-S-N / E1850T-N-S-N / E2100-N-S-N/E2100T-N-S-N	
構成部材	部品名	材質
	E800(E1050)内・外手すり・手すり 240	半硬質塩化ビニル樹脂 / アルミニウム
	外支柱・スライド支柱	アルミニウム
	ベースプレート・固定プレート ベースプレート W940	ステンレス
	高さ調節固定ピン	ポリエチレン / ステンレス
	各種ブラケット	アルミニウム合金
	支柱キャップ	AES 樹脂
	支柱プレートカバー 可変支柱ブラケットキャップ	ポリプロピレン
	小口キャップ	ASA 樹脂
	滑り止めシート KA (大・小丸・W940・W940丸)	(表面) 発泡ウレタンゴム (接着面) アクリル系接着剤
	端面保護カバー	塩化ビニル樹脂
	サイズ	AT-C-E1600-N-S-N / E1600T-N-S-N : 幅94×奥行200~230×高さ75~85cm AT-C-E1850-N-S-N / E1850T-N-S-N : 幅94×奥行215~255×高さ75~85cm AT-C-E2100-N-S-N / E2100T-N-S-N : 幅94×奥行230~280×高さ75~85cm
手すり高さ (共通)	75・80・85cm (3段階)	
重量	AT-C-E1600-N-S-N : 約53kg AT-C-E1850-N-S-N : 約53kg AT-C-E2100-N-S-N : 約53kg	AT-C-E1600T-N-S-N : 約63kg AT-C-E1850T-N-S-N : 約64kg AT-C-E2100T-N-S-N : 約64kg

確認しましょう

！安全上のご注意

✖準備しましょう

👉使いましょう

👉お手入れしましょう

？困ったときには

# 👉 確認しましょう

確認しましょう

安全上の注意

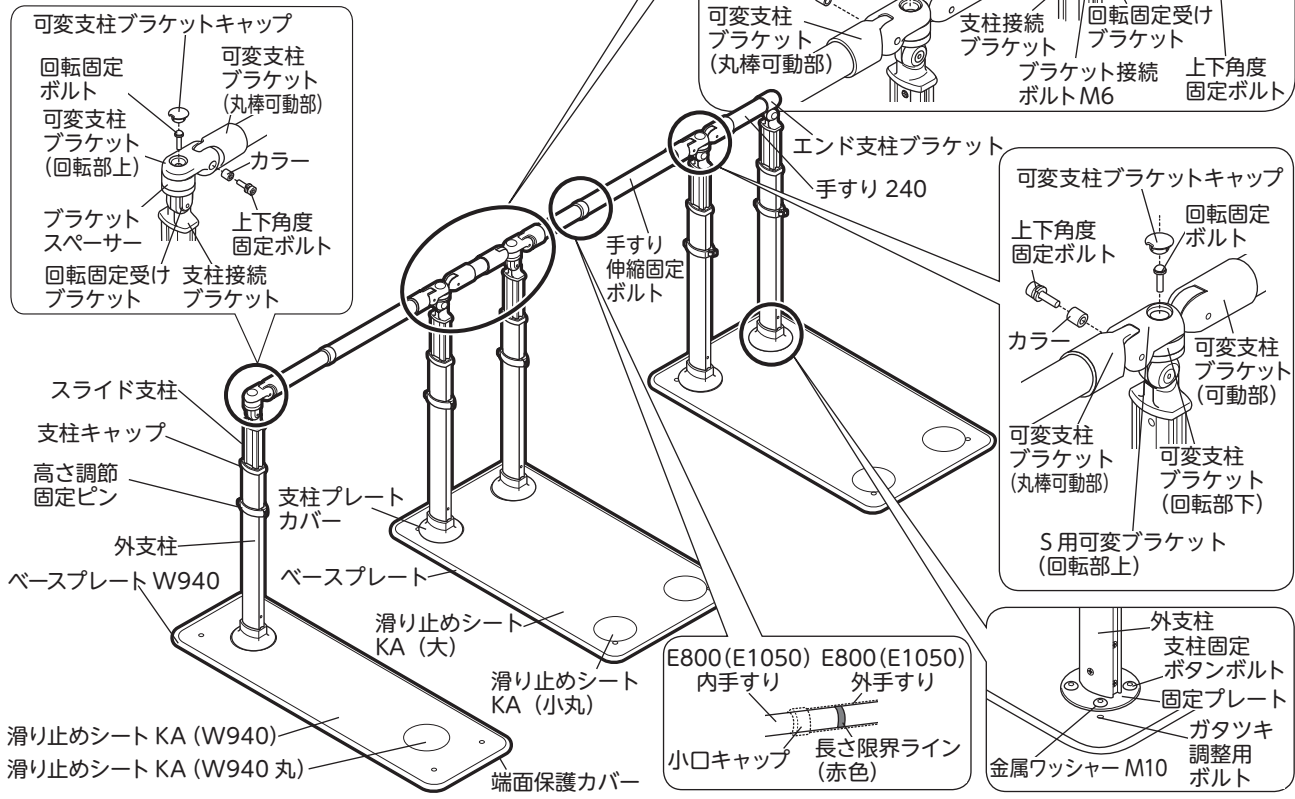
準備しましょう

使いましょう

お手入れしましょう

困ったときには

- AT-C-E1600-S-N2/E1600T-S-N2
- AT-C-E1850-S-N2/E1850T-S-N2
- AT-C-E2100-S-N2/E2100T-S-N2

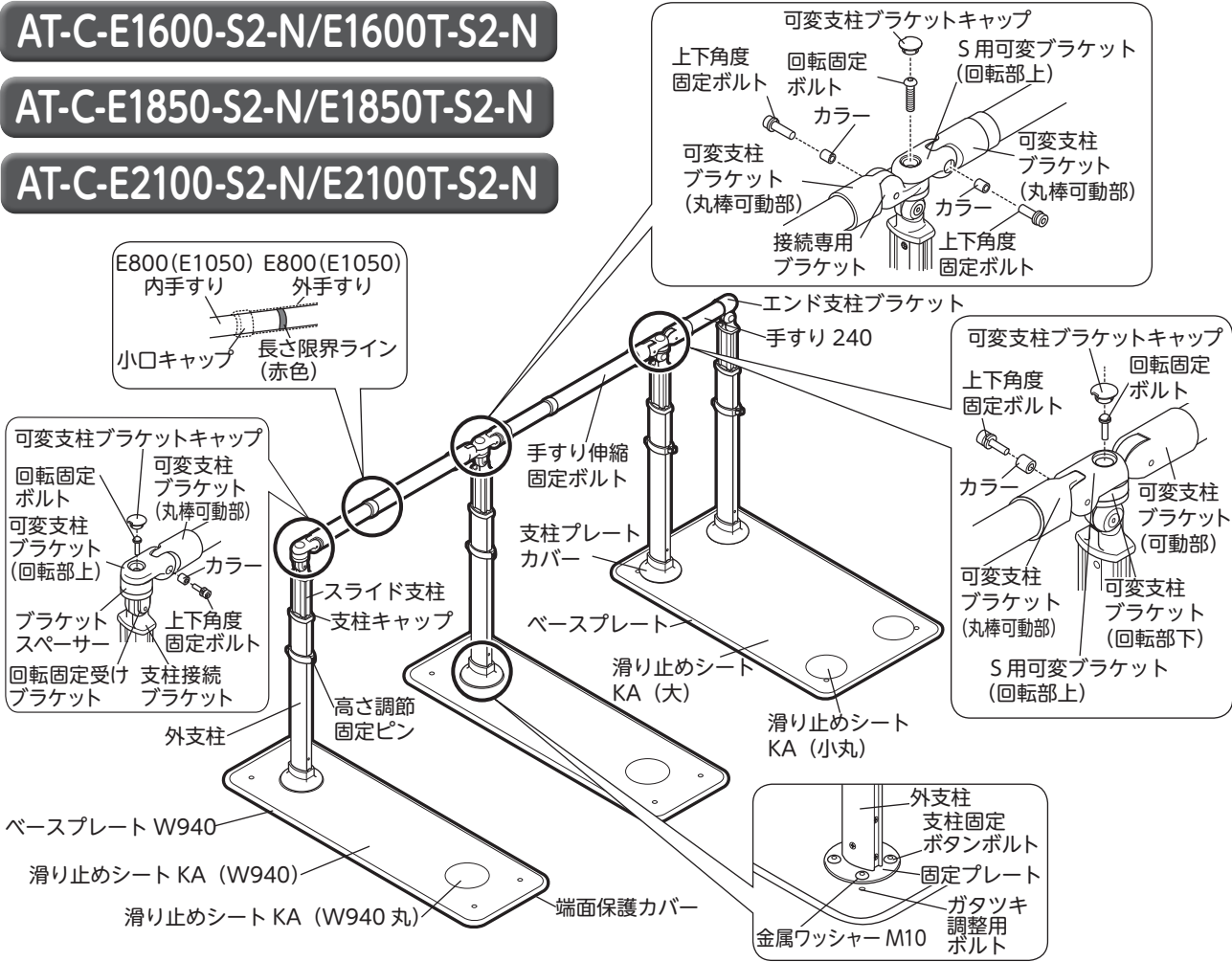


## 仕様

廃棄上のご注意 お住まいの地域の分別ルールに従って廃棄してください。

品名	AT-C-E1600-S-N2 / E1600T-S-N2 / E1850-S-N2 / E1850T-S-N2 / E2100-S-N2 / E2100T-S-N2	
構成部材	部品名	材質
	E800(E1050) 内・外手すり・各手すり	半硬質塩化ビニル樹脂 / アルミニウム
	外支柱・スライド支柱	アルミニウム
	ベースプレート・固定プレート ベースプレート W940	ステンレス
	高さ調節固定ピン	ポリエチレン / ステンレス
	各種ブラケット	アルミニウム合金
	支柱キャップ	AES 樹脂
	支柱プレートカバー 可変支柱ブラケットキャップ	ポリプロピレン
	小口キャップ	ASA 樹脂
	滑り止めシート KA (大・小丸・W940・W940丸)	(表面) 発泡ウレタンゴム (接着面) アクリル系接着剤
端面保護カバー	塩化ビニル樹脂	
サイズ	AT-C-E1600-S-N2 / E1600T-S-N2 : 幅94×奥行204~234×高さ75~85cm AT-C-E1850-S-N2 / E1850T-S-N2 : 幅94×奥行219~259×高さ75~85cm AT-C-E2100-S-N2 / E2100T-S-N2 : 幅94×奥行234~284×高さ75~85cm	
手すり高さ (共通)	75・80・85cm (3段階)	
重量	AT-C-E1600-S-N2 : 約53kg AT-C-E1850-S-N2 : 約53kg AT-C-E2100-S-N2 : 約53kg	AT-C-E1600T-S-N2 : 約64kg AT-C-E1850T-S-N2 : 約64kg AT-C-E2100T-S-N2 : 約64kg

**AT-C-E1600-S2-N/E1600T-S2-N**  
**AT-C-E1850-S2-N/E1850T-S2-N**  
**AT-C-E2100-S2-N/E2100T-S2-N**



**仕様**

**廃棄上のご注意** おすまいの地域の分別ルールに従って廃棄してください。

品名	AT-C-E1600-S2-N / E1600T-S2-N / E1850-S2-N / E1850T-S2-N / E2100-S2-N / E2100T-S2-N	
構成部材	部品名	材質
	E800(E1050) 内・外手すり・各手すり	半硬質塩化ビニル樹脂 / アルミニウム
	外支柱・スライド支柱	アルミニウム
	ベースプレート・固定プレート	ステンレス
	ベースプレート W940	ステンレス
	高さ調節固定ピン	ポリエチレン / ステンレス
	各種ブラケット	アルミニウム合金
	支柱キャップ	AES 樹脂
	支柱プレートカバー 可変支柱ブラケットキャップ	ポリプロピレン
	小口キャップ	ASA 樹脂
	滑り止めシート KA (大・小丸・W940・W940 丸)	(表面) 発泡ウレタンゴム (接着面) アクリル系接着剤
端面保護カバー	塩化ビニル樹脂	
サイズ	AT-C-E1600-S2-N / E1600T-S2-N : 幅94×奥行180~210×高さ75~85cm AT-C-E1850-S2-N / E1850T-S2-N : 幅94×奥行195~235×高さ75~85cm AT-C-E2100-S2-N / E2100T-S2-N : 幅94×奥行210~260×高さ75~85cm	
手すり高さ (共通)	75・80・85cm (3段階)	
重量	AT-C-E1600-S2-N : 約46kg AT-C-E1850-S2-N : 約47kg AT-C-E2100-S2-N : 約47kg	AT-C-E1600T-S2-N : 約55kg AT-C-E1850T-S2-N : 約56kg AT-C-E2100T-S2-N : 約56kg

確認しましょう  
 安全上のご注意  
 準備しましょう  
 使いましょう  
 お手入れしましょう  
 困ったときには

# 👉 確認しましょう

AT-C-E1600-S-N-S/E1600T-S-N-S

AT-C-E1850-S-N-S/E1850T-S-N-S

AT-C-E2100-S-N-S/E2100T-S-N-S

確認しましょう

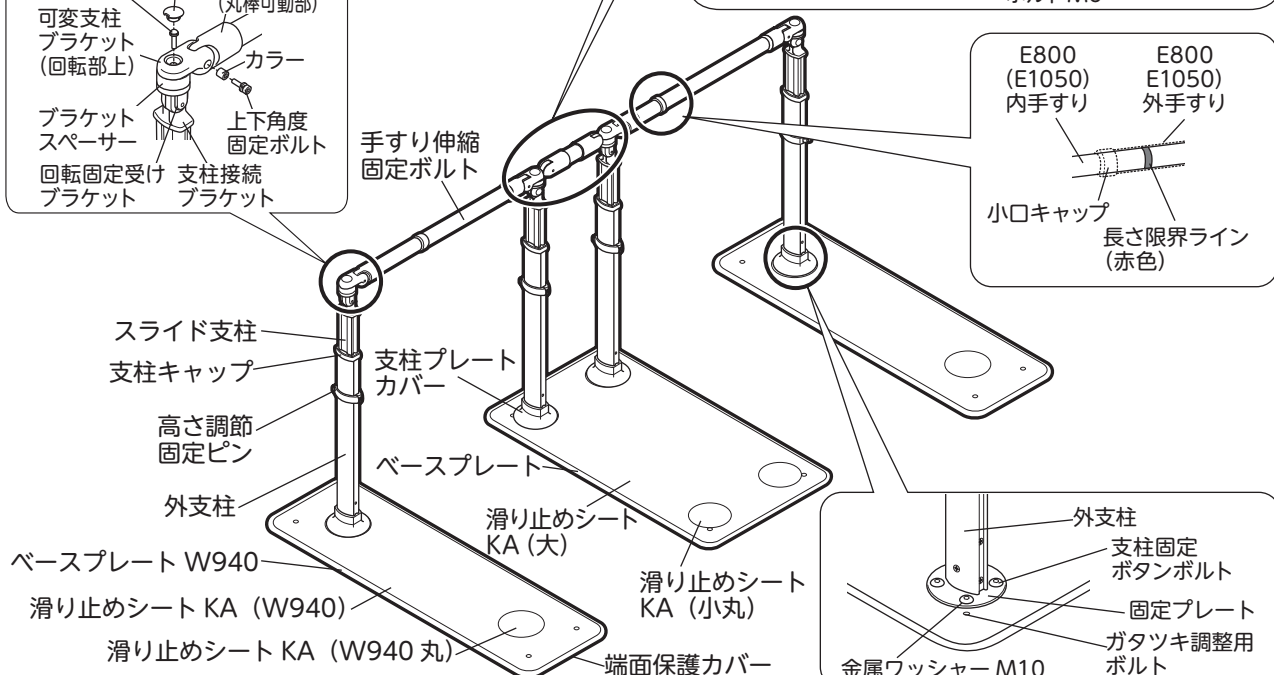
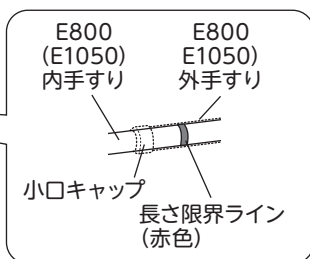
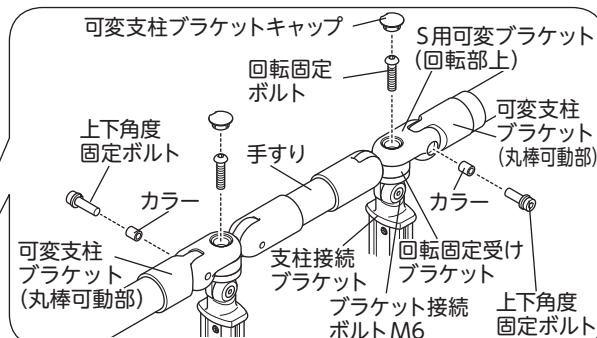
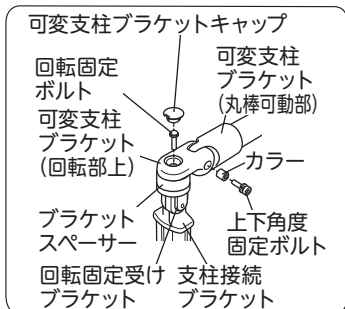
安全上の注意

準備しましょう

使いましょう

お手入れしましょう

困ったときには



## 仕様

廃棄上のご注意

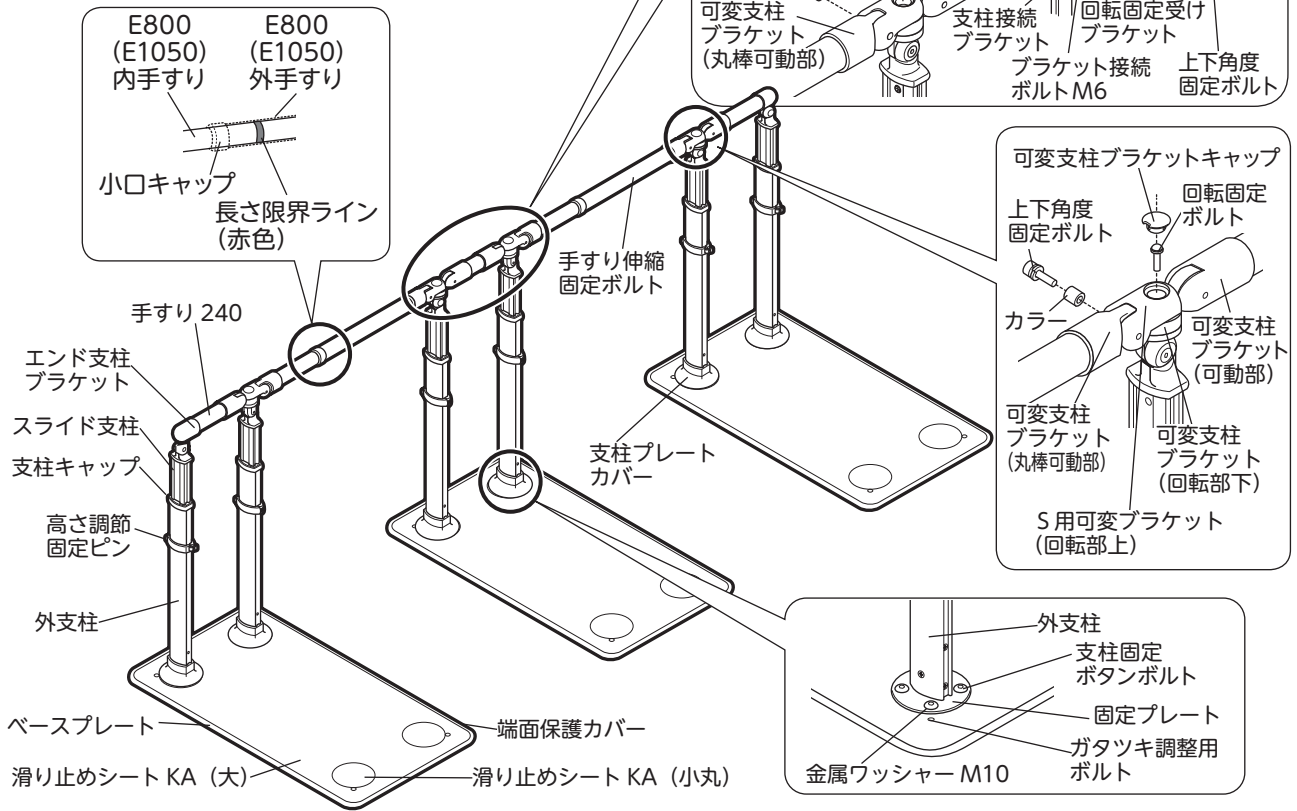
お住まいの地域の分別ルールに従って廃棄してください。

品名	AT-C-E1600-S-N-S / E1600T-S-N-S / E1850-S-N-S / E1850T-S-N-S / E2100-S-N-S / E2100T-S-N-S	
構成部材	部品名	材質
	E800(E1050)内・外手すり・各手すり	半硬質塩化ビニル樹脂 / アルミニウム
	外支柱・スライド支柱	アルミニウム
	ベースプレート・固定プレート ベースプレート W940	ステンレス
	高さ調節固定ピン	ポリエチレン / ステンレス
	各種ブラケット	アルミニウム合金
	支柱キャップ	AES樹脂
	支柱プレートカバー 可変支柱ブラケットキャップ	ポリプロピレン
	小口キャップ	ASA樹脂
	滑り止めシート KA (大・小丸・W940・W940丸)	(表面) 発泡ウレタンゴム (接着面) アクリル系接着剤
端面保護カバー	塩化ビニル樹脂	
サイズ	AT-C-E1600-S-N-S / E1600T-S-N-S : 幅94×奥行184~214×高さ75~85cm AT-C-E1850-S-N-S / E1850T-S-N-S : 幅94×奥行199~239×高さ75~85cm AT-C-E2100-S-N-S / E2100T-S-N-S : 幅94×奥行214~264×高さ75~85cm	
手すり高さ (共通)	75・80・85cm (3段階)	
重量	AT-C-E1600-S-N-S : 約46kg AT-C-E1850-S-N-S : 約47kg AT-C-E2100-S-N-S : 約47kg	AT-C-E1600T-S-N-S : 約55kg AT-C-E1850T-S-N-S : 約56kg AT-C-E2100T-S-N-S : 約56kg

AT-C-E1600-N3/E1600T-N3

AT-C-E1850-N3/E1850T-N3

AT-C-E2100-N3/E2100T-N3



**仕様**

廃棄上のご注意 おすまいの地域の分別ルールに従って廃棄してください。

品名	AT-C-E1600-N3 / E1600T-N3 / E1850-N3 / E1850T-N3 / E2100-N3 / E2100T-N3	
構成部材	部品名	材質
	E800(E1050) 内・外手すり・各手すり	半硬質塩化ビニル樹脂 / アルミニウム
	外支柱・スライド支柱	アルミニウム
	ベースプレート・固定プレート	ステンレス
	高さ調節固定ピン	ポリエチレン / ステンレス
	各種ブラケット	アルミニウム合金
	支柱キャップ	AES 樹脂
	支柱プレートカバー 可変支柱ブラケットキャップ	ポリプロピレン
	小口キャップ	ASA 樹脂
	滑り止めシート KA (大・小丸)	(表面) 発泡ウレタンゴム (接着面) アクリル系接着剤
端面保護カバー	塩化ビニル樹脂	
サイズ	AT-C-E1600-N3 / E1600T-N3 : 幅80×奥行234~254×高さ75~85cm AT-C-E1850-N3 / E1850T-N3 : 幅80×奥行239~279×高さ75~85cm AT-C-E2100-N3 / E2100T-N3 : 幅80×奥行254~304×高さ75~85cm	
手すり高さ (共通)	75・80・85cm (3段階)	
重量	AT-C-E1600-N3 : 約59kg AT-C-E1850-N3 : 約59kg AT-C-E2100-N3 : 約60kg	AT-C-E1600T-N3 : 約72kg AT-C-E1850T-N3 : 約72kg AT-C-E2100T-N3 : 約73kg

確認しましょう

！安全上のご注意

✖準備しましょう

♡使いましょう

💧お手入れしましょう

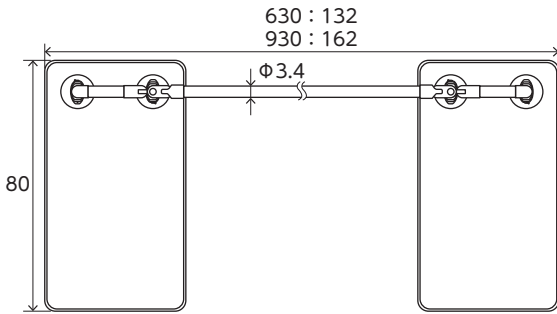
？困ったときには

# 👉 確認しましょう

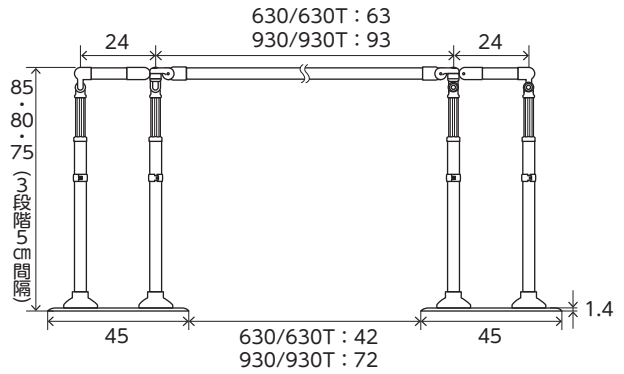
## 商品の寸法図

単位：cm

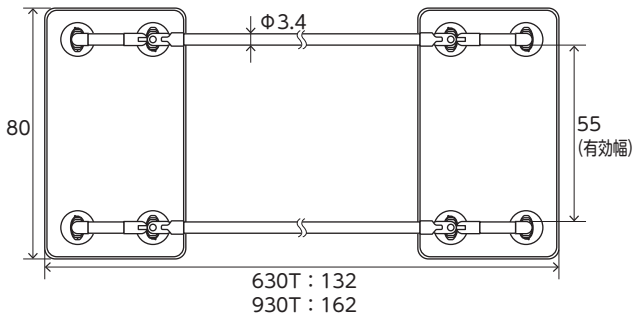
(天面図)  
AT-C-630/AT-C-930



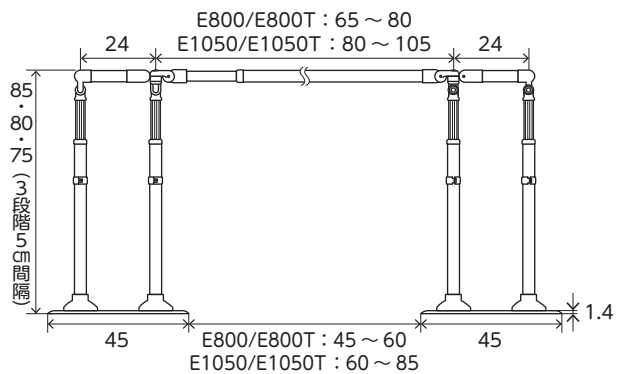
(側面図)



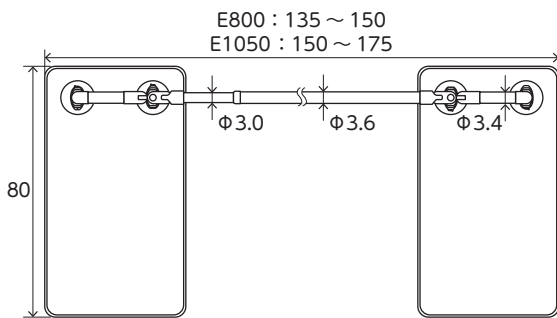
AT-C-630T/AT-C-930T



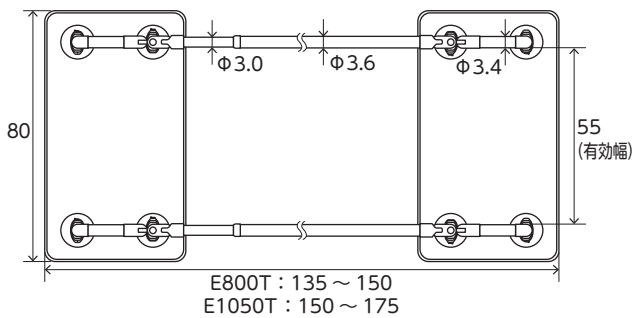
(側面図)



(天面図)  
AT-C-E800/AT-C-E1050



AT-C-E800T/AT-C-E1050T



確認しましょう

安全上の注意

準備しましょう

使いましょう

お手入れしましょう

困ったときには

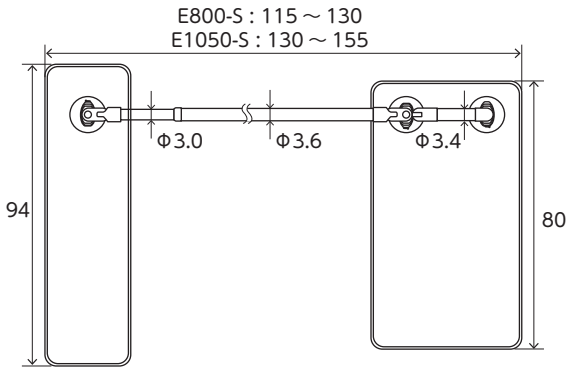


# 商品の寸法図

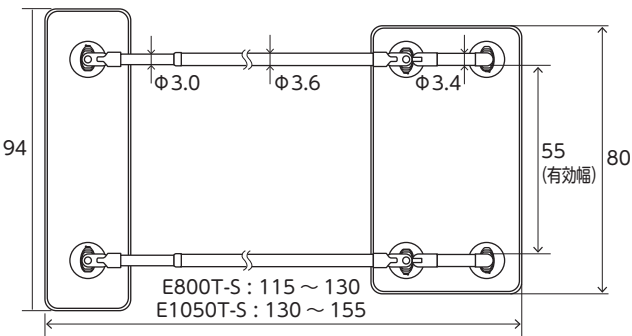
単位：cm

(天面図)

AT-C-E800-S/AT-C-E1050-S

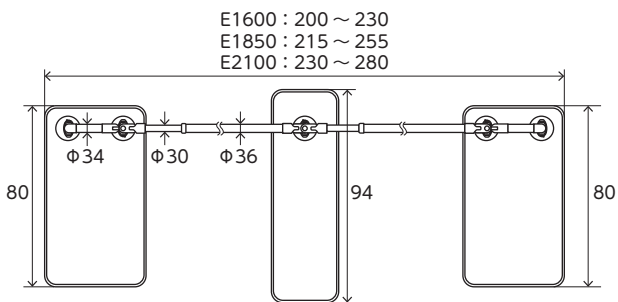


AT-C-E800T-S/AT-C-E1050T-S

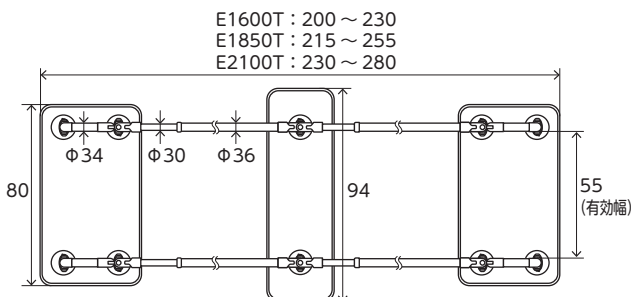


(天面図)

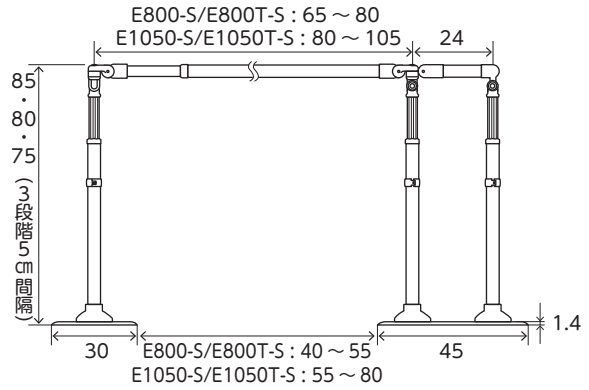
AT-C-E1600-N-S-N/AT-C-E1850-N-S-N/  
AT-C-E2100-N-S-N



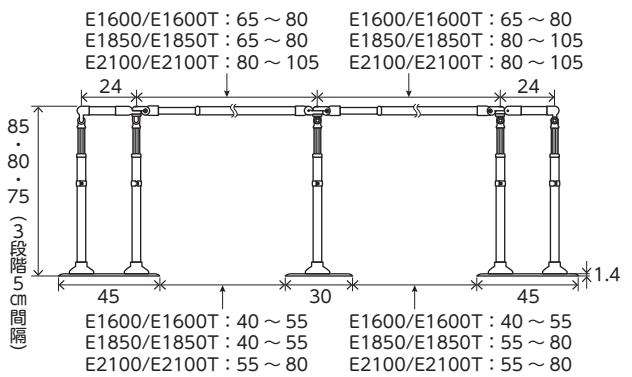
AT-C-E1600T-N-S-N/AT-C-E1850T-N-S-N/  
AT-C-E2100T-N-S-N



(側面図)



(側面図)



確認しましょう

！安全上の注意

✖準備しましょう

👉使いましょう

💧お手入れしましょう

？困ったときには

# 👉 確認しましょう

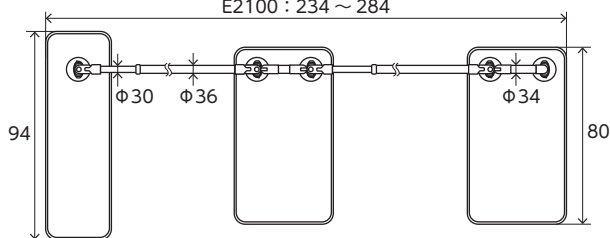
## 商品の寸法図

単位：cm

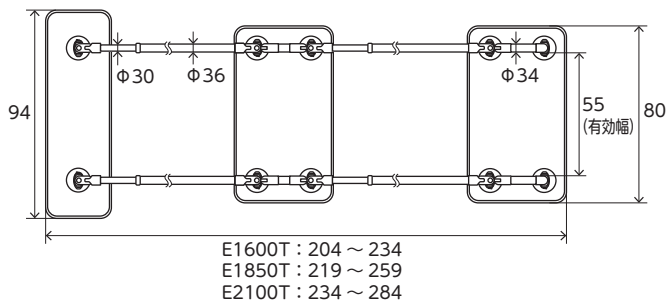
(天面図)

AT-C-E1600-S-N2/AT-C-E1850-S-N2/  
AT-C-E2100-S-N2

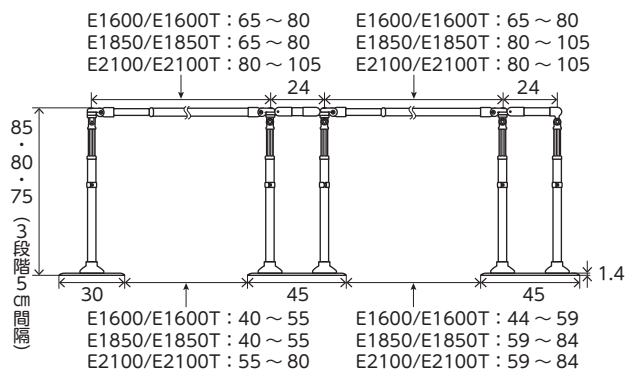
E1600 : 204 ~ 234  
E1850 : 219 ~ 259  
E2100 : 234 ~ 284



AT-C-E1600T-S-N2/AT-C-E1850T-S-N2/  
AT-C-E2100T-S-N2



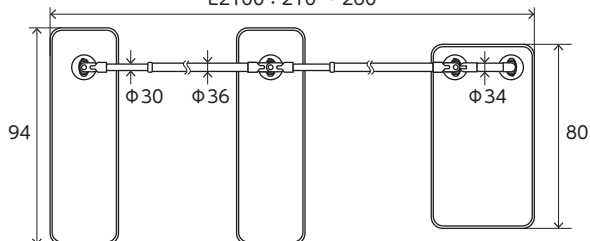
(側面図)



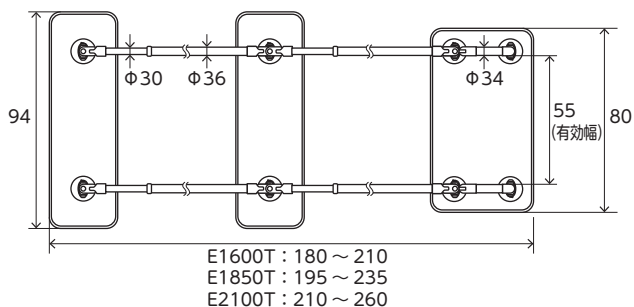
(天面図)

AT-C-E1600-S2-N/AT-C-E1850-S2-N/  
AT-C-E2100-S2-N

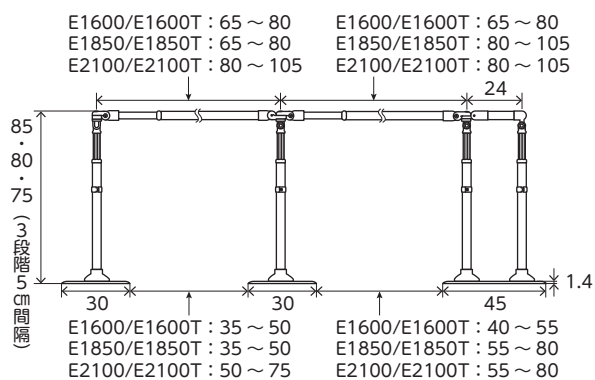
E1600 : 180 ~ 210  
E1850 : 195 ~ 235  
E2100 : 210 ~ 260



AT-C-E1600T-S2-N/AT-C-E1850T-S2-N/  
AT-C-E2100T-S2-N



(側面図)



確認しましょう

安全上の注意

準備しましょう

使いましょう

お手入れしましょう

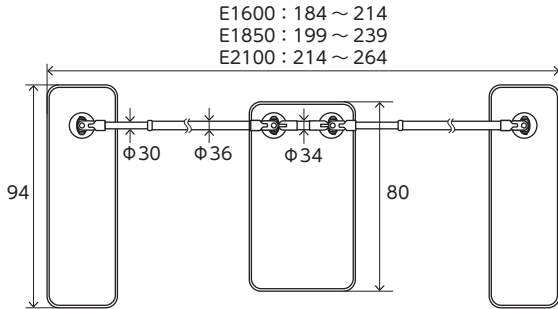
困ったときには

# 商品の寸法図

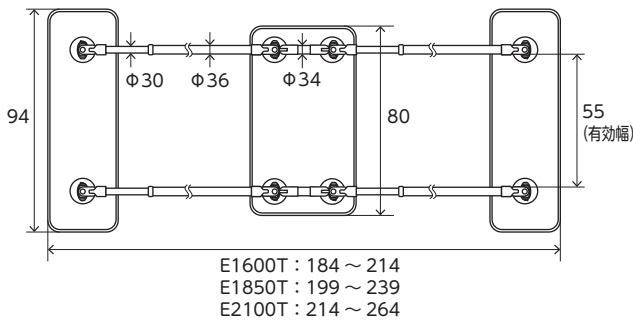
単位：cm

(天面図)

AT-C-E1600-S-N-S/AT-C-E1850-S-N-S/  
AT-C-E2100-S-N-S

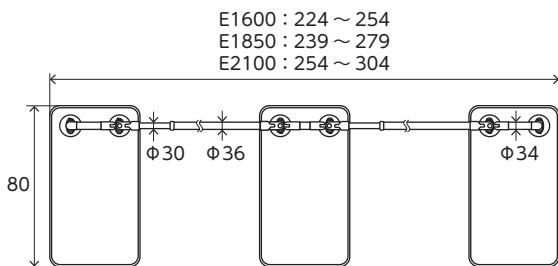


AT-C-E1600T-S-N-S/AT-C-E1850T-S-N-S/  
AT-C-E2100T-S-N-S

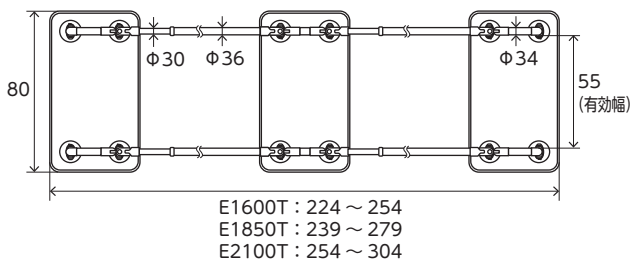


(天面図)

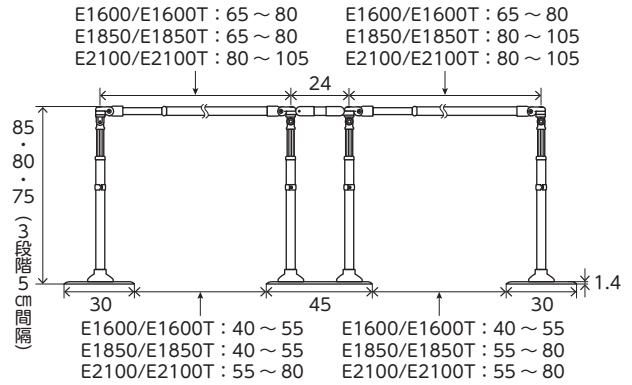
AT-C-E1600-N3/AT-C-E1850-N3/  
AT-C-E2100-N3



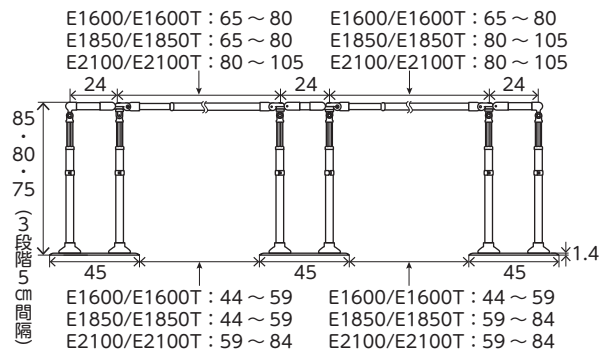
AT-C-E1600T-N3/AT-C-E1850T-N3/  
AT-C-E2100T-N3



(側面図)



(側面図)



確認しましょう

安全上の注意

準備しましょう

使いましょう

お手入れしましょう

困ったときには

# ！ 安全上のご注意

ここに示した注意事項は、製品を安全に正しくお使いいただき、あなたや他人への危害を未然に防止するためのものです。いずれも安全に関する重要な内容ですので、必ずお守りください。



## 警告

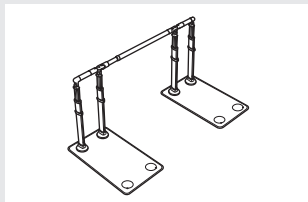
誤った使いかたをすると「死亡または重傷などを負う可能性が想定される」内容を説明しています。

## ！ 必ず行うこと ！

### 正しく設置すること

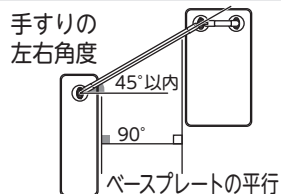
転倒やけがの原因になります。

- 各ベースプレートに支柱を支柱固定ボタンボルトで固定して、使用してください。
- 利用者がベースプレートを踏みながら使用できるように設置してください。
- 手すりの高さは、大腿骨大転子の位置（太もも横の出っ張り辺り）を目安に調節してください。



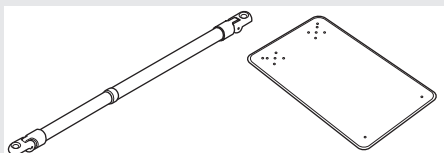
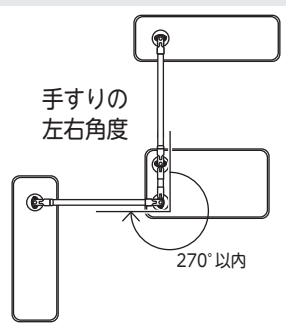
### ベースプレートを2枚使用する場合

- 手すりの左右角度は45°以内に納まるように設置してください。
- 各ベースプレートは平行になるように設置してください。

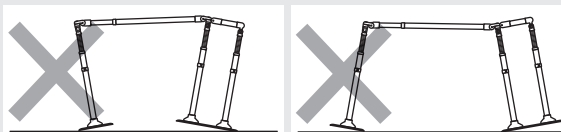


### ベースプレートを3枚使用する場合

- 手すりの左右角度は270°以内に納まるように設置してください。
- 手すりは、E800-S (E1050-S) 手すりや接続手すりを取り付けてください。
- 共通ベースプレートを1枚以上、設置してください。

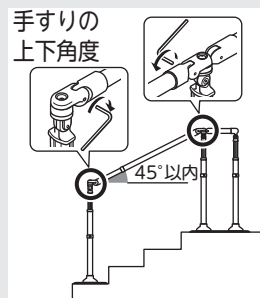


- 各支柱は同じ向きに取り付けてください。
- 各ベースプレートがしっかりと地面に接地し、支柱が垂直になるように設置してください。

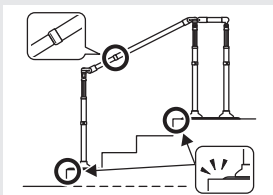


- 段差のある箇所に設置するときは、ベースプレート端部が段鼻よりも内側になるように設置してください。
- 手すりの上下角度は45°以内に納まるように設置してください。

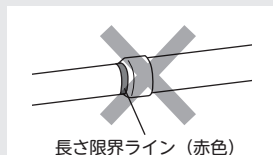
- E800-S (E1050-S) 手すりや接続手すりを使用するときは、手すり角度を調節した後、上下角度固定ボルトを固定してから使用してください。



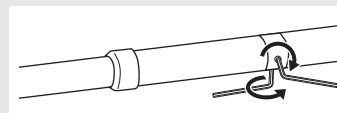
- 伸縮可能な手すりを使用するときは、上下に角度をつける際に、E800 (E1050) 内手すり（細い方）が下側になるように設置してください。



- 伸縮可能な手すりを使用するときは、E800 (E1050) 内手すりの長さ限界ライン（赤色）が小口キャップから見えなくなるように長さを調節してください。



- 伸縮可能な手すりを使用するときは、手すり長さを調節した後、手すり伸縮固定ボルトを2ヶ所固定してから使用してください。



確認しましょう

安全上のご注意

準備しましょう

使いましょう

お手入れしましょう

困ったときには



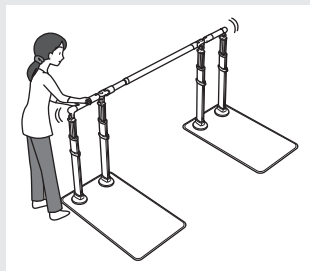
# 警告

誤った使いかたをすると「死亡または重傷などを負う可能性が想定される」内容を説明しています。

## 必ず行うこと

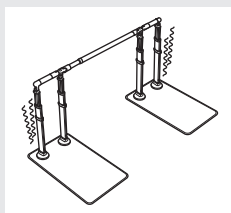
毎回ご使用前に製品を前後左右にゆらしてガタつきがないか確認すること

製品が破損し、けがの原因になります。



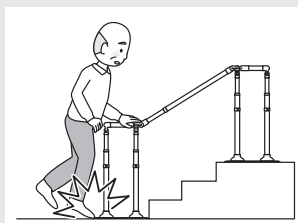
使用中にゆるみやガタつきが発生した場合はただちに使用を中止して必ず貸与事業所に相談すること

転倒やけがの原因になります。



ベースプレートに段差があるので、つまずかないように注意すること

転倒やけがの原因になります。

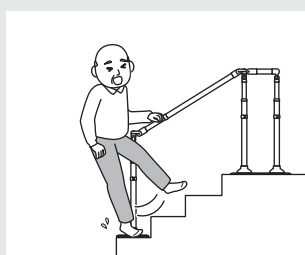


ベースプレートに足を乗せるときは、滑り止めシートにつまずかないように注意すること

転倒やけがの原因になります。

ぬれた状態の手すりやベースプレートは滑りやすくなるので注意すること

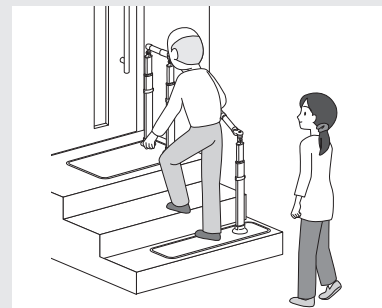
転倒やけがの原因になります。



使用するときには、安定性や利用者の状況を確認してから使用すること

転倒やけがの原因になります。

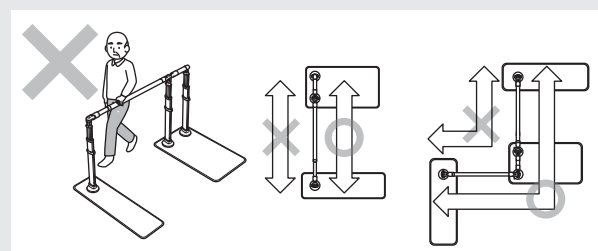
- ・利用者の身体状況によって、手すりの高さや、設置する位置を合わせてください。
- ・利用者が自分の身体で十分に安定させられない場合は、必ず介助者が付き添ってください。



点検方法は…添付のご使用前点検シートをご確認ください。

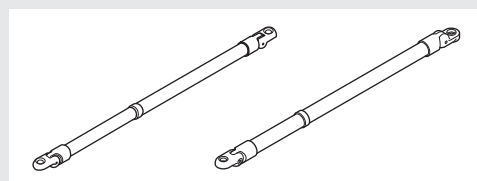
手すりはベースプレートのある側から使用すること

転倒やけがの原因になります。



ベースプレート W940 を使用するときには、E800-S (E1050-S) 手すりや接続手すりを使用すること

製品がガタつき、転倒やけがの原因になります。



確認しましょう

安全上の注意

準備しましょう

使いましょう

お手入れしましょう

困ったときには

# ！ 安全上のご注意



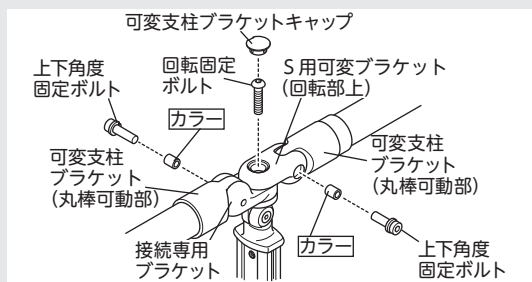
## 警告

誤った使いかたをすると「死亡または重傷などを負う可能性が想定される」内容を説明しています。

## ！ 必ず行うこと ！

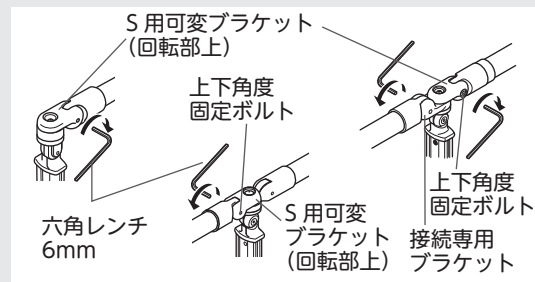
E800-S (E1050-S) 手すりを使用するときは、上下角度固定ボルトを締めるときに、必ずカラーがあることを確認してから行うこと

製品がガタつく原因になります。



E800-S(E1050-S)手すりや接続手すりを使用するときには、上下角度固定ボルトを固定してから使用すること

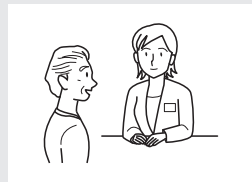
製品がガタつき、転倒やけがの原因になります。



## ⊘ 絶対にしないこと ⊘

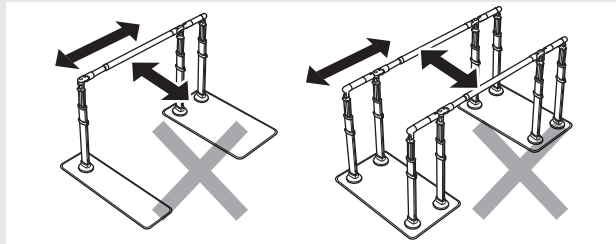
予測できない行動をとる利用者や、自力で危険な状態から回避することが難しい利用者には使用しないこと

利用者の心身状態や利用環境によって、誤って頭や手足、体の一部をぶつけて転倒する可能性があり、場合によっては生命にかかわる事故につながるおそれがあります。十分なモニタリングとフィッティングをお願いいたします。



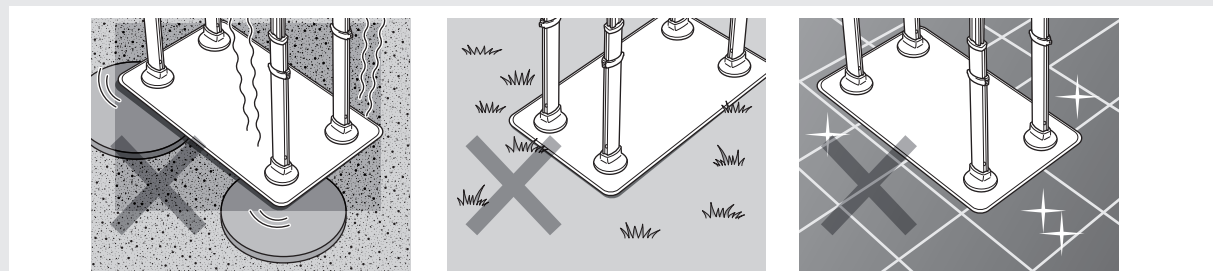
手すりに対して水平に力を加えたり、勢いよく力を加えるなどベースプレートが浮き上がるような使用をしないこと

固定式ではないため転倒やけがの原因になります。手すりを床面に押さえつけるように力を加えて使用してください。



ベースプレートよりも小さい縁石や凹凸が大きい床面、芝生、滑りやすい床面の上に設置しないこと

ベースプレートがガタつき、転倒やけがの原因になります。砂利や土の上ではしっかりと地面をならしてガタつきがないことを確認してください。



確認しましょう

！安全上のご注意

準備しましょう

使いましょう

お手入れしましょう

？困ったときには



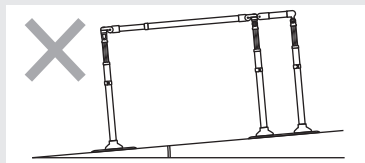
# 警告

誤った使いかたをすると「死亡または重傷などを負う可能性が想定される」内容を説明しています。

## 絶対にしないこと

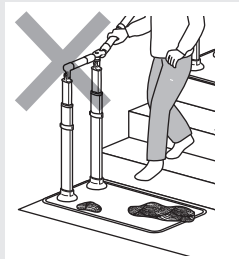
### 斜面に設置しないこと

ベースプレートが浮き上がり、転倒やけがの原因になります。



### ベースプレートに砂利や土、雪などが乗ったまま使用しないこと

足を滑らせ、転倒やけがの原因になります。

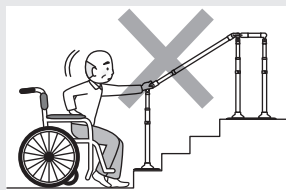


### ベースプレートの上にマットなどを載せたまま使用しないこと

足を滑らせ、転倒やけがの原因になります。

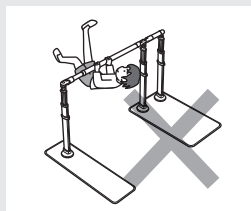
### 車いすからの立ち上がりを使用しないこと

転倒やけがの原因になります。



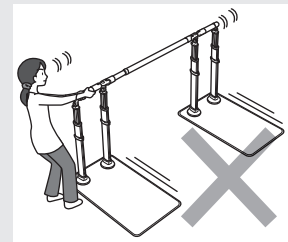
### 子ども、幼児を遊ばせるなど、ほかの用途では使用しないこと

転倒やけがの原因になります。



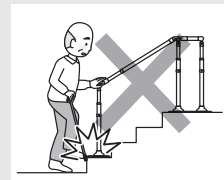
### 回転固定ボルトを固定したまま、製品を動かさないこと

ブラケットが破損し、転倒やけがの原因になります。



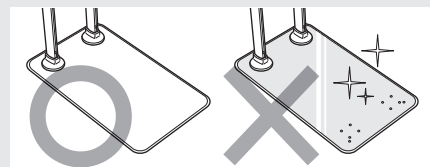
### 杖や傘など突起物と合わせて使用しないこと

つまずきや転倒の原因になります。



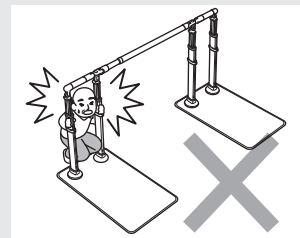
### ベースプレート表面の滑り止めシートを剥がして使用しないこと

転倒やけがの原因になります。



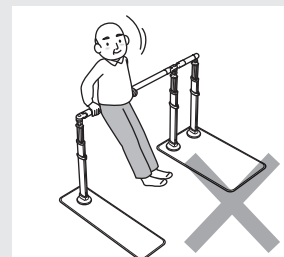
### 手すり支柱の間に頭、体、手や足などを入れないこと

窒息やけがの原因になります。



### 手すりに寄りかかったり、腰かけたりしないこと

ブラケットが破損し、転倒やけがの原因になります。



確認しましょう

安全上の「注意」

準備しましょう

使いましょう

お手入れしましょう

困ったときには

# ！ 安全上のご注意



## 警告

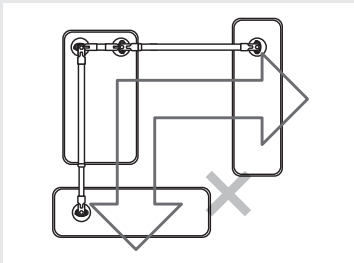
誤った使いかたをすると「死亡または重傷などを負う可能性が想定される」内容を説明しています。

### ⊘ 絶対にしないこと ⊘

#### ベースプレートを3枚使用する場合

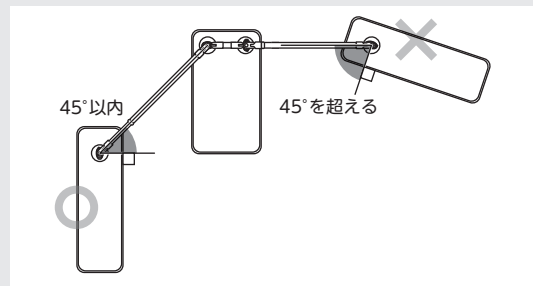
各ベースプレートの上に E800-S (E1050-S) 手すりや接続手すりを這わせて設置しないこと

ベースプレートがズレ動き、転倒やけがの原因になります。



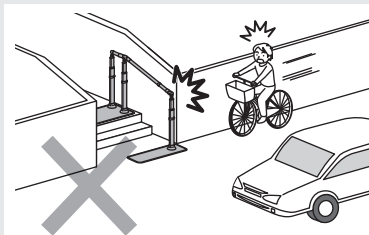
端部にベースプレート W940 を使用するとき、E800-S (E1050-S) 手すりや接続手すりとはベースプレート W940 が 45° を超えて設置しないこと

ベースプレートがズレ動き、転倒やけがの原因になります。



公道などの道路にはみだして設置しないこと

車両や人の通行を妨げ、事故につながるおそれがあります。



改造をしないこと

また、修理技術者以外の方は、分解したり修理したりしないこと



分解禁止

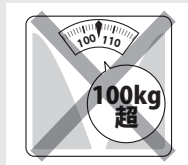
正常にはたらかず、けがの原因になります。

商品梱包用のポリ袋は幼児の手が届くところに置かないこと

幼児がかぶると窒息するおそれがあります。

体重が100kgを超える方は使用しないこと

本体が破損し、転倒やけがの原因になります。



他社製品と組み合わせたり、連結して使用しないこと

破損やけがの原因になります。

確認しましょう

！安全上のご注意

✕準備しましょう

♡使いましょう

💧お手入れしましょう

？困ったときには





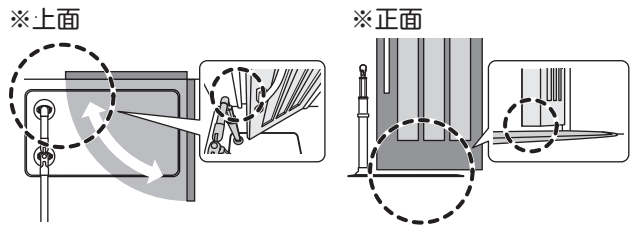
# 注意

誤った使いかたをすると「傷害または財産への損害が発生する可能性が想定される」内容を説明しています。

## 必ず行うこと

開き戸付近に設置するときは、扉と手すりとの干渉や扉の下とベースプレートとの干渉を確認して設置すること

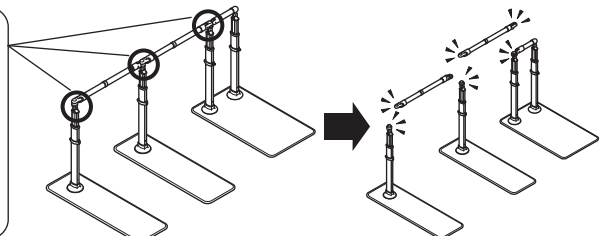
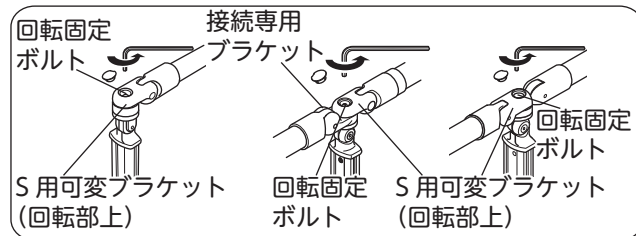
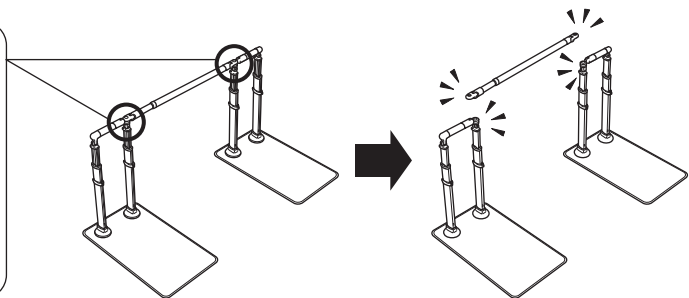
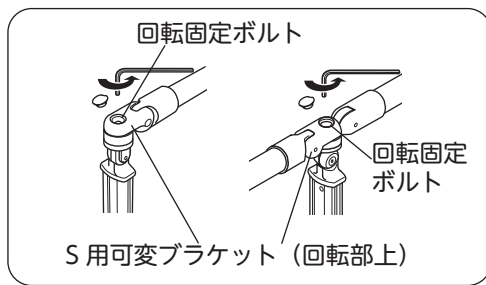
扉や製品が破損する原因になります。



製品を移動させるときは、可変支柱ブラケット（回転部）あるいは、S用可変ブラケット（回転部上）の回転固定ボルトをゆるめて、別々に移動すること

そのまま移動させようとすると、床面に傷がついたり、製品が破損する原因になります。

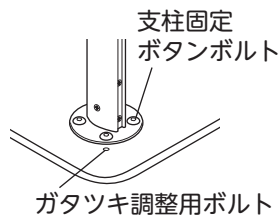
※取り付け、取り外し、製品の移動は貸与事業所などの取り付け業者がおこなってください。



製品を設置するときは、地面に傷がつかないか確認すること

支柱固定ボタンボルトやガッツキ調整用ボルトで床材やタイルなどに傷がついたり、破損の原因となります。

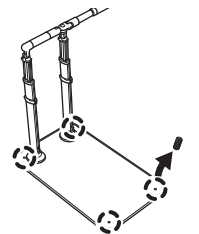
床に凹凸がある場合は、必要に応じて、支柱固定ボタンボルトの下に柔らかいマットなどを敷いてください。



### 室内で設置する場合

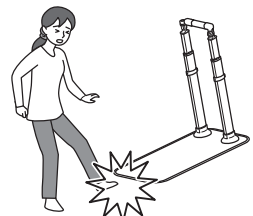
ガッツキ調整用ボルトを外すこと

室内でガッツキ調整用ボルトをつけていると床面を傷つける可能性があります。



製品重量が重たいので、足に落下しないように注意すること

けがの原因になります。



確認しましょう

安全上の「注意」

準備しましょう

使いましょう

お手入れしましょう

困ったときには

# ！ 安全上のご注意



## 注意

誤った使いかたをすると「傷害または財産への損害が発生する可能性が想定される」内容を説明しています。

## ！ 必ず行うこと ！

ベースプレートに触れる際は、滑り止めシートの突起に注意すること



けがの原因になります。

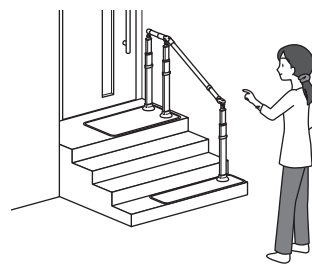
靴下やストッキングを履いたまま歩行する際は、滑り止めシートの突起に注意すること

つまずきや、靴下やストッキングが伝線する原因になります。

定期的に各部位に破損などがいないか確認すること

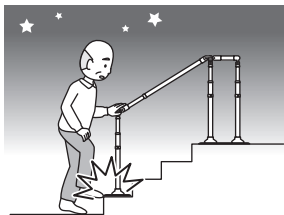
特に屋外で継続的に設置、使用していると日光や雨などによって、樹脂部分が破損する可能性があります。

破損などが見つかりましたら、貸与事業所などの取り付け業者にご連絡ください。



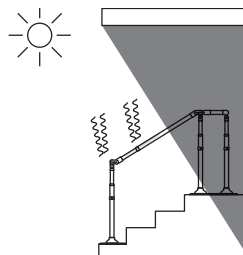
夜間など、視界が悪いときは、通行に注意すること

つまずきや転倒の原因になります。



直接日光が当たる場所に設置すると、金属部が熱くなることがあるので注意すること

やけどの原因になります。



## ⊘ 絶対にしないこと ⊘

●お手入れ・保管時の注意 以下の行為をおこなうと、製品の変色や劣化がすすむ原因になります。

次にあげるものではお手入れしないこと

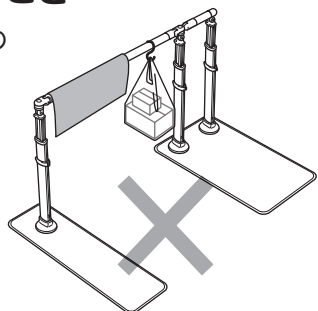
- ・シンナー ・クレンジール
- ・酸、アルカリ性洗剤
- ・塩素系薬剤（洗剤）や熱湯（煮沸消毒など）による殺菌、消毒
- ・磨き粉、タワシ、研磨剤入りスポンジ、その他製品を傷つけるもの



製品が劣化し、破損の原因になります。

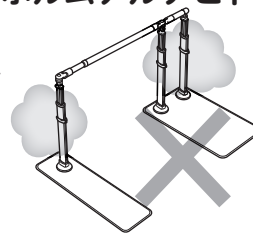
製品に重量物を乗せたり、手すりに物をかぶせたりしないこと

製品の変形や、変色の原因になります。



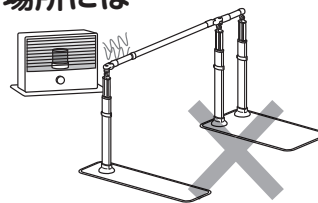
消毒に、オゾンガス、ホルムアルデヒドガスは使用しないこと

製品が破損する原因になります。



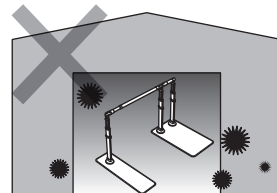
近くに火気がある場所には設置しないこと

火災・変形・変色などが起こり、設置場所によっては転倒やけがの原因になります。



湿気の多い場所で保管しないこと

カビが発生する原因になります。



確認しましょう

！安全上のご注意

✖準備しましょう

♡使いましょう

💧お手入れしましょう

？困ったときには

# ✳ 準備しましょう

## 設置する前に

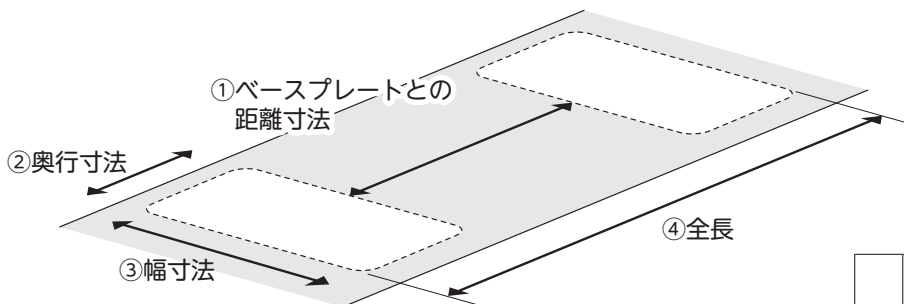
### 1. 設置する場所と、ベースプレートを置くスペースを確認します

630/930シリーズ

E800シリーズ

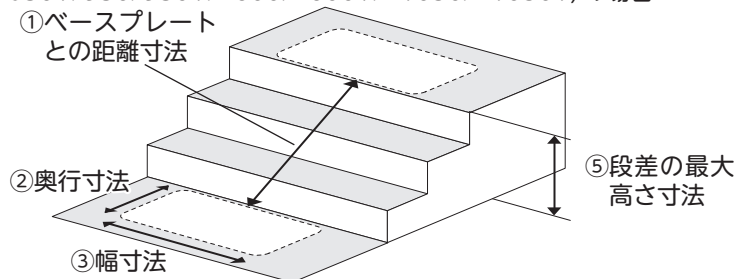
E1050シリーズ

### 通路などに設置する場合

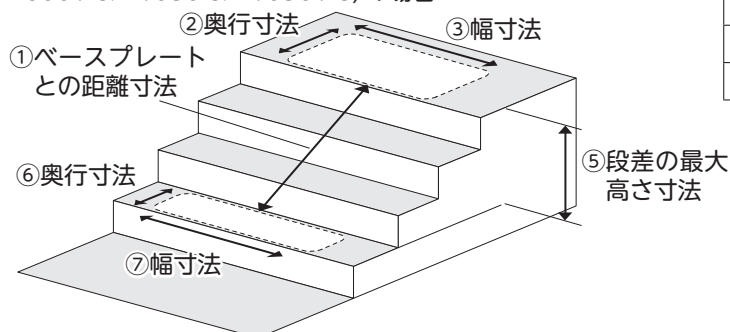


### 段差に設置する場合

(630/630T/930/930T/E800/E800T/E1050/E1050T)の場合



(E800-S/E800T-S/E1050-S/E1050T-S)の場合



①	(630/630T) 42cm目安 (930/930T) 72cm目安 (E800/E800T) 45~60cm目安 (E1050/E1050T) 60~85cm目安 (E800-S/E800T-S) 40~55cm目安 (E1050-S/E1050T-S) 55~80cm目安
②	45cm以上
③	80cm以上
④	(630/630T) 132cm以上 (930/930T) 162cm以上 (E800/E800T) 135~150cm以上 (E1050/E1050T) 150~175cm以上 (E800-S/E800T-S) 115~130cm以上 (E1050-S/E1050T-S) 130~155cm以上
⑤	(630/630T) 30cm以下 (930/930T) 45cm以下 (E800/E800T) 30cm以下 (E1050/E1050T) 45cm以下 (E800-S/E800T-S) 30cm以下 (E1050-S/E1050T-S) 45cm以下
⑥	30cm以上
⑦	94cm以上

確認しましょう

！安全上の注意

✳ 準備しましょう

使いましょ

お手入れしまし

？困ったときには

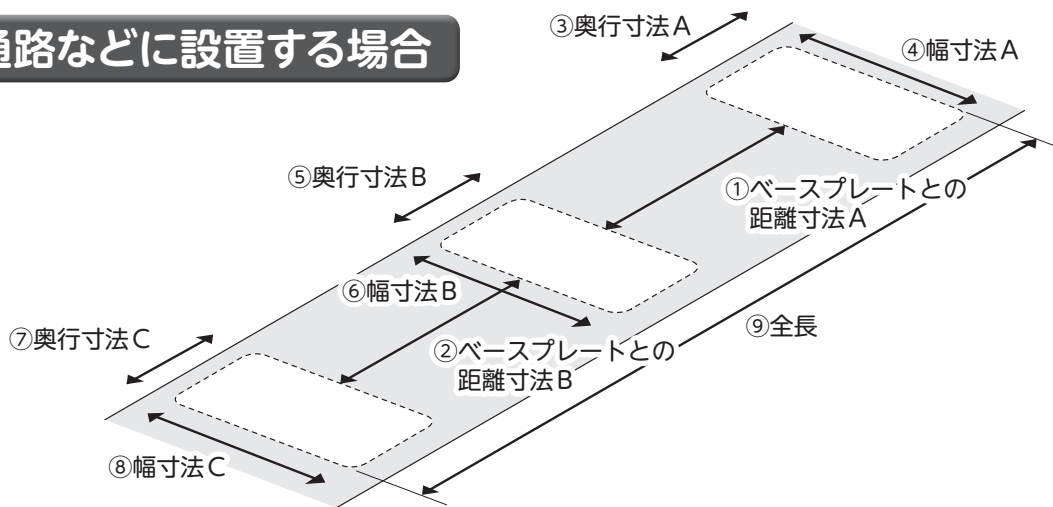
# ✳ 準備しましょう

AT-C-E1600シリーズ

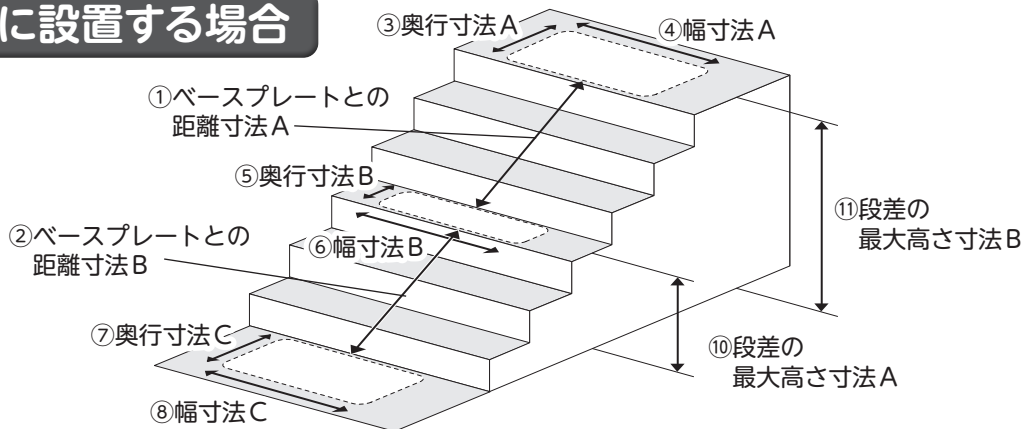
AT-C-E1850シリーズ

AT-C-E2100シリーズ

## 通路などに設置する場合



## 段差に設置する場合



	N-S-Nタイプ	S-N2タイプ	S2-Nタイプ	S-N-Sタイプ	N3タイプ
①	(E1600/E1600T) 40~55cm 目安 (E1850/E1850T) 55~80cm 目安 (E2100/E2100T) 55~80cm 目安	(E1600/E1600T) 44~59cm 目安 (E1850/E1850T) 59~84cm 目安 (E2100/E2100T) 59~84cm 目安	(E1600/E1600T) 40~55cm 目安 (E1850/E1850T) 55~80cm 目安 (E2100/E2100T) 55~80cm 目安	(E1600/E1600T) 40~55cm 目安 (E1850/E1850T) 55~80cm 目安 (E2100/E2100T) 55~80cm 目安	(E1600/E1600T) 44~59cm 目安 (E1850/E1850T) 59~84cm 目安 (E2100/E2100T) 59~84cm 目安
②	(E1600/E1600T) 40~55cm 目安 (E1850/E1850T) 40~55cm 目安 (E2100/E2100T) 55~80cm 目安	(E1600/E1600T) 35~50cm 目安 (E1850/E1850T) 35~50cm 目安 (E2100/E2100T) 50~75cm 目安	(E1600/E1600T) 40~55cm 目安 (E1850/E1850T) 40~55cm 目安 (E2100/E2100T) 55~80cm 目安	(E1600/E1600T) 44~59cm 目安 (E1850/E1850T) 44~59cm 目安 (E2100/E2100T) 59~84cm 目安	
③	45cm 以上		30cm 以上	45cm 以上	
④	80cm 以上		94cm 以上	80cm 以上	
⑤	30cm 以上	45cm 以上	30cm 以上	45cm 以上	
⑥	94cm 以上	80cm 以上	94cm 以上	80cm 以上	
⑦	45cm 以上		30cm 以上	45cm 以上	
⑧	80cm 以上		94cm 以上	80cm 以上	
⑨	(E1600/E1600T) 200~230cm 以上 (E1850/E1850T) 215~255cm 以上 (E2100/E2100T) 230~280cm 以上	(E1600/E1600T) 204~234cm 以上 (E1850/E1850T) 219~259cm 以上 (E2100/E2100T) 234~284cm 以上	(E1600/E1600T) 180~210cm 以上 (E1850/E1850T) 195~235cm 以上 (E2100/E2100T) 210~260cm 以上	(E1600/E1600T) 184~214cm 以上 (E1850/E1850T) 199~239cm 以上 (E2100/E2100T) 214~264cm 以上	(E1600/E1600T) 224~254cm 以上 (E1850/E1850T) 239~279cm 以上 (E2100/E2100T) 254~304cm 以上
⑩	(下方にE800-S手すりや接続手すりを使用する場合) 30cm 以下 (下方にE1050-S手すりや接続手すりを使用する場合) 45cm 以下				
⑪	(E1600/E1600T) 60cm 以下 (E1850/E1850T) 75cm 以下 (E2100/E2100T) 90cm 以下				

確認しましょう

安全上の注意

準備しましょう

使いましょう

お手入れしましょう

困ったときには

## 設置・組み立てましょう

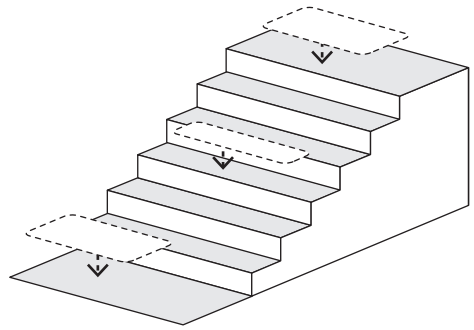
例として AT-C-E1600-N-S-N を段差のある場所へ設置する方法を記載しています。  
設置場所や製品型番に応じて設置してください。

設置や組み立ては貸与事業所などでおこなっていただき、利用者や介助者などがおこなわないようにしてください。

しっかりと設置されていない状態で使うと、転倒の危険があります。

### 1. ベースプレートを設置します

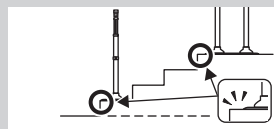
利用される位置にベースプレートを設置します。



警告



段差のある箇所に設置するときは、ベースプレート端部が段鼻よりも内側になるように設置すること



### 2. 各支柱をベースプレートに固定します

- ① 固定プレートを各ベースプレートに設置し、付属の支柱固定ボタンボルトと金属ワッシャー M10 (各 4ヶ所) を六角レンチ 6mm でベースプレートに固定します。

支柱固定ボタンボルト

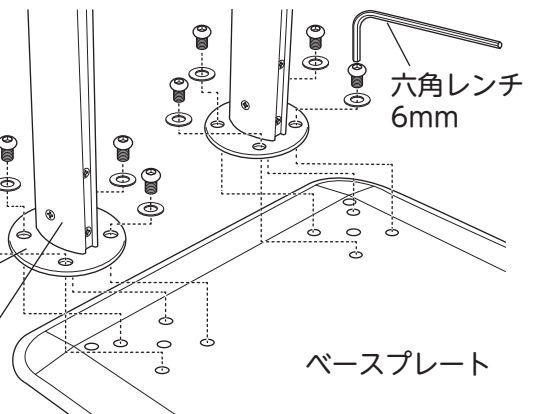
金属ワッシャー M10

※支柱固定ボタンボルト 1本に取り付ける金属ワッシャー M10 は 1枚です。  
同じ位置に複数枚のワッシャーを取り付けないでください。

固定プレート

外支柱

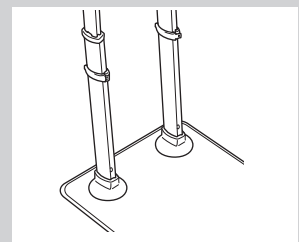
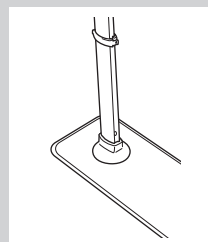
ベースプレート



警告



各支柱は同じ向きで固定すること



確認しましょう

安全上の注意

準備しましょう

使いましょう

お手入れしましょう

困ったときには

# ✳ 準備しましょう

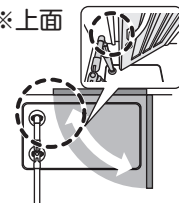
注意



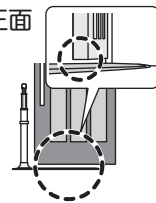
開き戸付近に設置するときは、扉と手すりとの干渉や扉の下とベースプレートとの干渉を確認して設置すること

扉や製品が破損する原因になります。

※上面

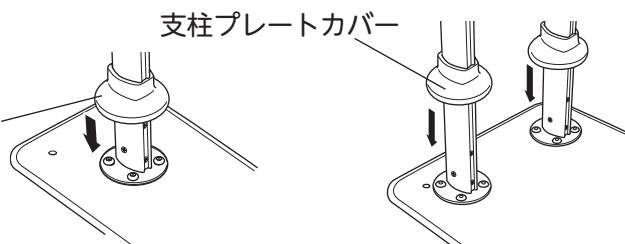


※正面



②支柱プレートカバーを下げます。

支柱プレートカバー



両側手すり（品名に“T”がある機種）の場合は、ベースプレートに貼られている滑り止めシート KA（小丸）、（W940 丸）を剥がしてから、同じ手順でベースプレートに各支柱を固定してください。

滑り止めシート KA（小丸）

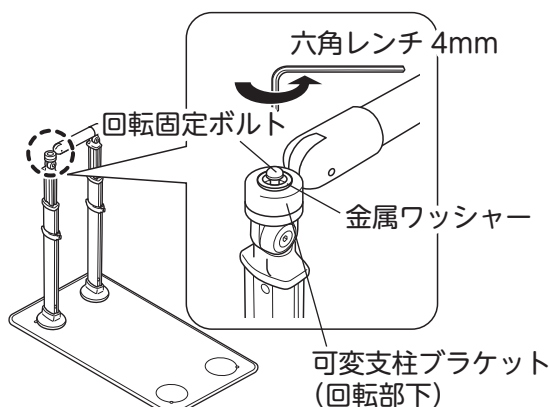
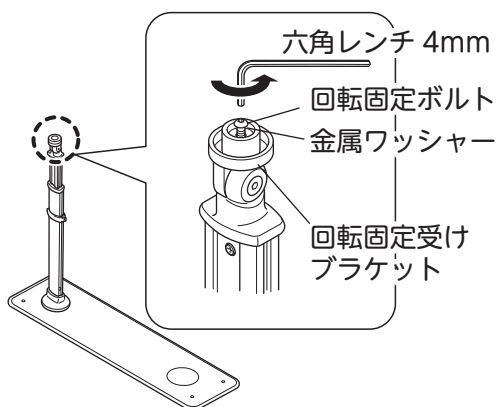


滑り止めシート KA（W940 丸）



## 3. E800-S 手すりと E800-S 接続手すりを固定します

①可変支柱ブラケット（回転部下）あるいは、回転固定受けブラケットに固定されている回転固定ボルトを六角レンチ 4mm でゆるめて外します。



確認しましょう

安全上の注意

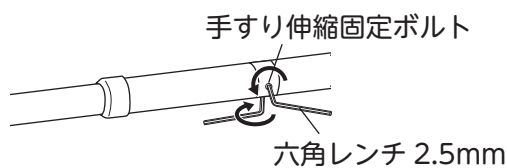
準備しましょう

使いましょう

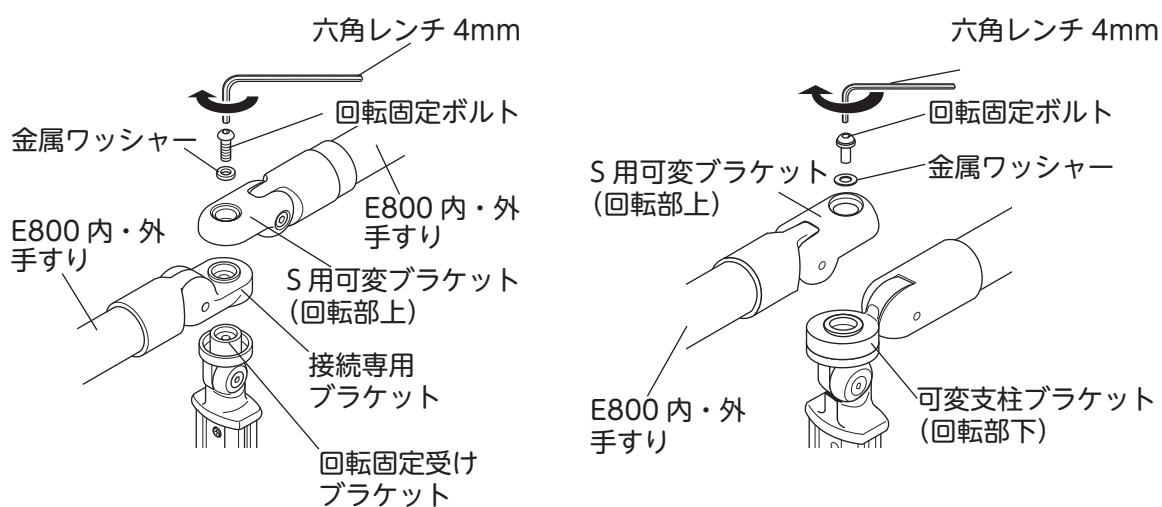
お手入れしましょう

困ったときには

- ② E800 外手すりにある手すり伸縮固定ボルトを六角レンチ 2.5mm で 2ヶ所ゆるめてください。

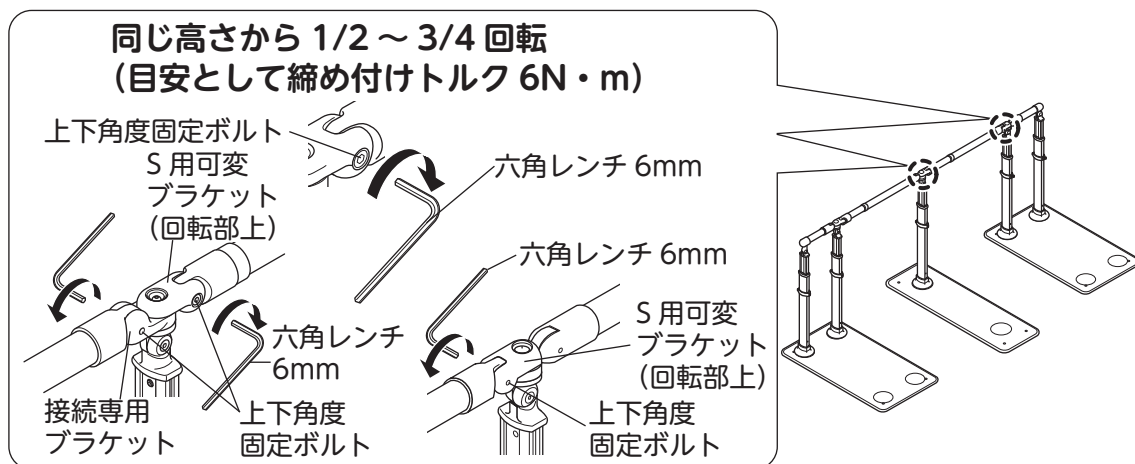


- ③ 回転固定ボルトをはずした箇所に E800 内・外手すりに固定されている S 用可変ブラケット (回転部上) あるいは、接続専用ブラケットをはめ、回転固定ボルトを六角レンチ 4mm で固定します。(目安として締め付けトルク 2.6N・m)



- ④ S 用可変ブラケット (回転部上) あるいは、接続専用ブラケットの側面にある上下角度固定ボルトを六角レンチ 6mm で固定します。

※各々ブラケットと上下角度固定ボルトが同じ高さになったところから、六角レンチ 6mm で 1/2~3/4 回転が固定の目安です。



確認しましょう

安全上の注意

準備しましょう

使いましょう

お手入れしましょう

困ったときには

# ✖ 準備しましょう

確認しましょう

安全上の注意

準備しましょう

使いましょう

お手入れしましょう

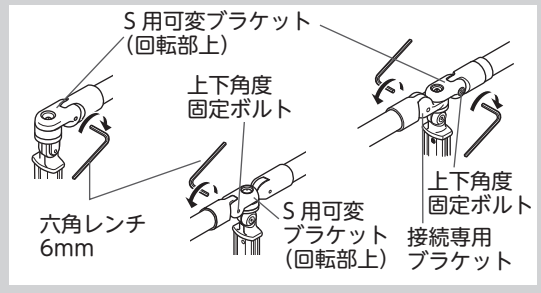
困ったときには

**警告**



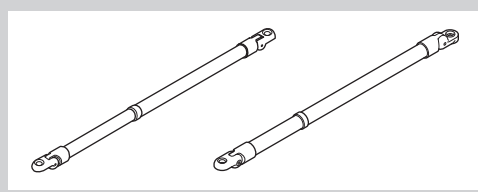
E800-S (E1050-S) 手すりや  
接続手すりを使用する  
ときは、上下角度固定ボルトを  
固定してから使用すること

製品がガタつき、転倒やけがの原因  
になります。

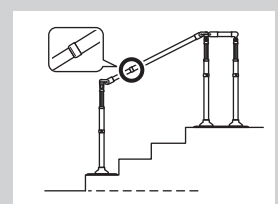


ベースプレート W940 を使用す  
るときは、E800-S (E1050-S)  
手すりや接続手すりを使用する  
こと

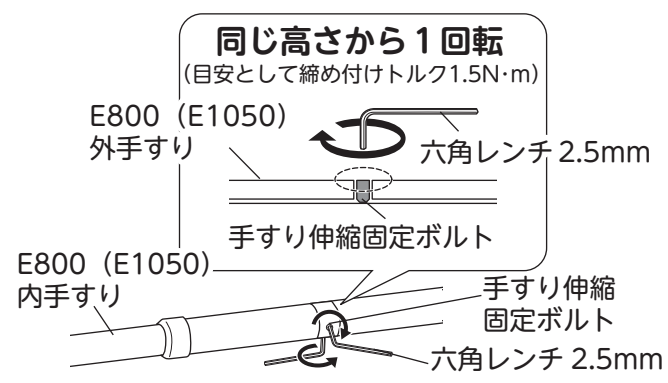
製品がガタつき、転倒やけがの原因に  
なります。



伸縮可能な手すりを使用するときは、上下に  
角度をつける際に、E800 (E1050) 内手すり  
(細い方) が下側になるように設置すること



- ⑤ E800 内手すりの長さを調節してから、手すり伸縮固定ボルトを六角レンチ 2.5mm で 2ヶ所固定ください。
- ※ E800 外手すりの表面と手すり伸縮固定ボルトが同じ高さになったところから、六角レンチ 2.5mm で1回転が固定の目安です。

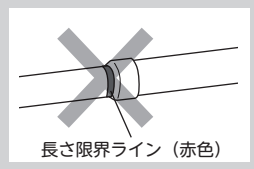


**警告**



伸縮可能な手すりを使用するときは、E800 (E1050) 内手すりの長  
さ限界ライン (赤色) が小口キャップから見えないように長さを調節  
すること  
手すり伸縮固定ボルトをしっかりと固定してから  
使用すること

製品がガタつき、転倒やけがの原因になります。



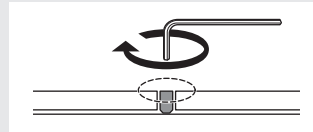


注意



手すり伸縮固定ボルトを必要以上に  
締め付けしないこと

ねじ山が破損し、固定できなくなります。



両側手すり（品名に“T”がある機種）の場合、同じ手順で両側  
に取り付けてください。

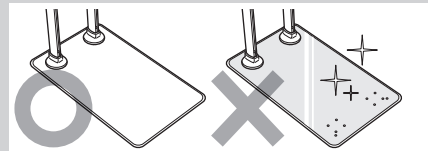
製品型番に応じて取り付ける部品が異なります。中身を確認して  
取り付けてください。

警告



ベースプレート表面の滑り止め  
シートを剥がして使用しないこと

転倒やけがの原因になります。

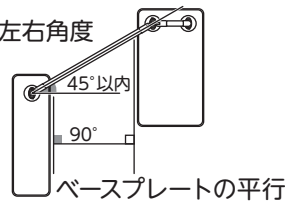


### ベースプレートを2枚使用する場合

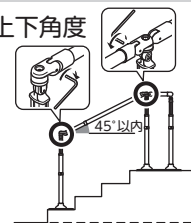
手すりの左右角度と上下角度は  $45^\circ$  以内に納まるように設置すること

各ベースプレートは平行になるように設置すること

手すりの左右角度



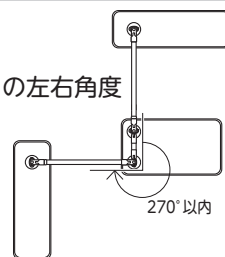
手すりの上下角度



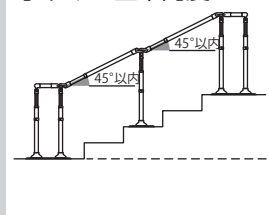
### ベースプレートを3枚使用する場合

手すりの左右角度は  $270^\circ$  以内、上下角度は  $45^\circ$  以内に納まるよう  
に設置すること

手すりの左右角度



手すりの上下角度



確認しましょう

安全上の注意

準備しましょう

使いましょう

お手入れしましょう

困ったときには

# ✖ 準備しましょう

確認しましょう

安全上の注意

準備しましょう

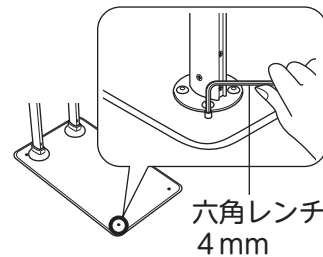
使いましょう

お手入れしましょう

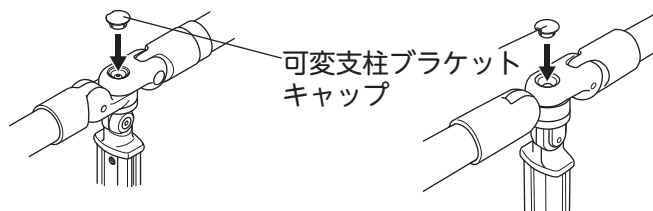
困ったときには

## 4. ベースプレートのガタつきを調整します

① ベースプレートの四隅にある穴にガタつき調整用ボルトを差し込み、六角レンチ4mmで回して調整します。



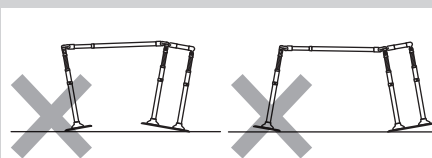
② 可変支柱ブラケットキャップをはめます。



警告



各ベースプレートがしっかりと地面に接地し、支柱が垂直になるように設置すること

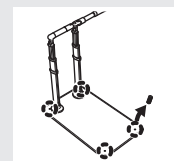


注意



室内で設置する場合、ガタつき調整用ボルトを外すこと

室内でボルトをつけていると床面を傷つける可能性があります。



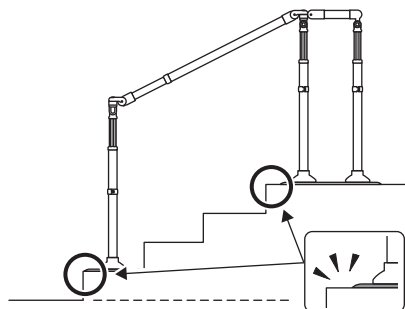
## 各部の調節をしましょう

移動動作がおこないやすいよう、利用する方の体格に合った設定をしてください。また、調節は貸与事業所、ケアマネジャーなど専門家に相談することをおすすめします。

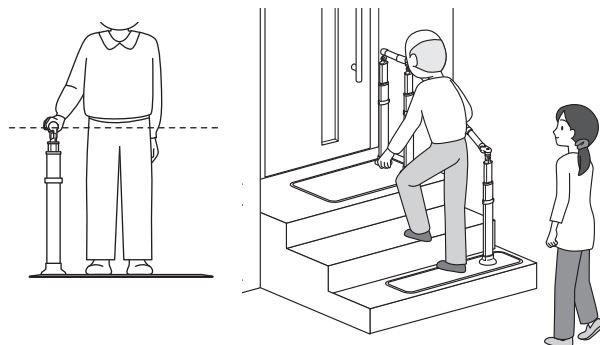


### 設定の目安

① 段差に設置するときは、段鼻に近い位置や、踏面端部に沿うように設置してください。



② 手すりの高さは、大腿骨大転子の位置（太もも横の出っ張り辺り）を目安に調節してください。



**警告**



各ベースプレートに各支柱を支柱固定ボタンボルトで固定して、使用すること

利用者がベースプレートを踏みながら使用できるように設置すること

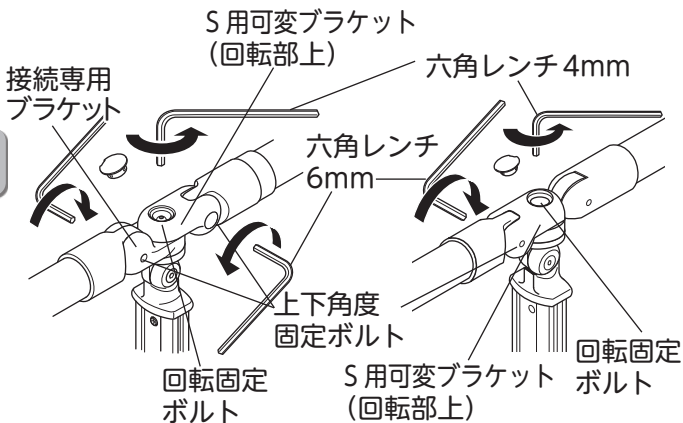


利用者の体格や動きに合わせて確認してください。

**手すりの高さ調節のしかた**

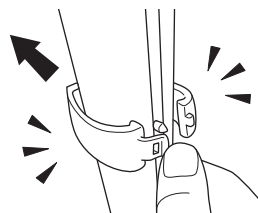
**1. 各固定ボルトをゆるめます**

可変支柱ブラケットキャップを外し、六角レンチ 4mm で回転固定ボルト、六角レンチ 6mm で上下角度固定ボルトをゆるめます。



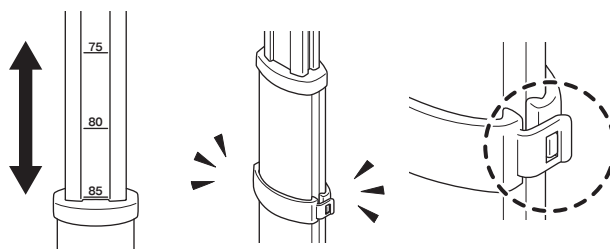
**2. 高さ調節固定ピンを外します**

各支柱の高さ調節固定ピンのロックを外して、外支柱から抜いてください。



**3. 高さを調節します**

手すりや支柱を持ちながら、側面に貼ってある目盛りシールで高さを合わせ、高さ調節固定ピンを外支柱に差し込み、高さ調節固定ピンをロックしてください。



**注意**



S用可変ブラケット (回転部上) の回転固定ボルトをゆるめてから調節すること

製品が破損する原因になります。



高さ調節固定ピンはしっかりと差し込み、外支柱にロックすること

ロックが外れ体勢を崩し、転倒やけがの原因になります。

確認しましょう

安全上の注意

準備しましょう

使いましょう

お手入れしましょう

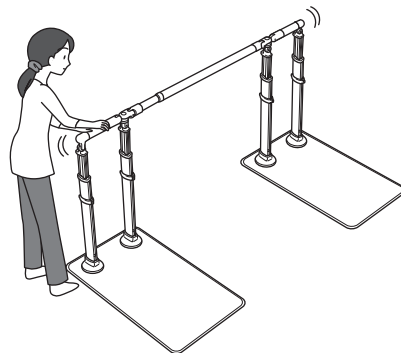
困ったときには

# ♡ 使いましょう

## ご使用になる前に

ご利用の前に手すりやベースプレートを軽くゆすり、各部にガタつきなどの異常がないか点検すること。

詳しくは添付の「ご使用前点検シート」をよく確認してください。

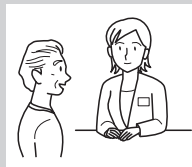


### 警告



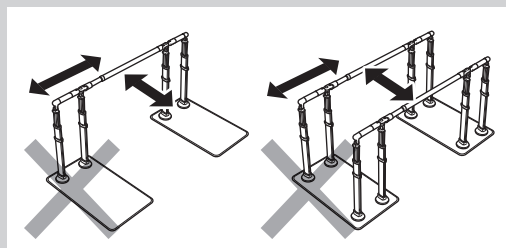
予測できない行動をとる利用者や、自力で危険な状態から回避することが難しい利用者には使用しないこと

利用者の心身状態や利用環境によって、誤って頭や手足、体の一部をぶつけて転倒する可能性があり、場合によっては生命にかかわる事故につながるおそれがあります。  
十分なモニタリングとフィッティングをお願いいたします。



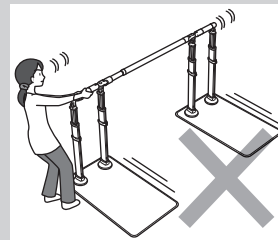
手すりに対して水平に力を加えたり、勢いよく力を加えるなどベースプレートが浮き上がるような使用をしないこと

固定式ではないため転倒やけがの原因になります。  
手すりを床面に押さえつけるように力を加えて使用してください。



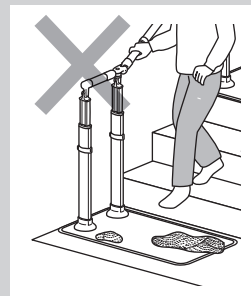
回転固定ボルトを固定したまま、製品を動かさないでください。

ブラケットが破損し、転倒やけがの原因になります。



ベースプレートに砂利や土、雪などが乗ったまま使用しないこと

足を滑らせ、転倒やけがの原因になります。



確認しましょう

！安全上の注意

✕準備しましょう

♡使いましょう

💧お手入れしましょう

？困ったときには

# 🔥 お手入れしましょう

下記の手順に従ってこまめにお手入れしてください。

## 警告



**改造をしないこと**  
また、**修理技術者以外の方は、分解したり修理したりしないこと**  
本体機能が正常にはたらかず、けがの原因になります。

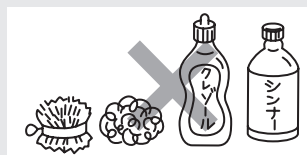


分解禁止

## 注意



**次にあげるものではお手入れしないこと**  
・シンナー ・クレゾール ・酸、アルカリ性洗剤  
・塩素系薬剤（洗剤）や熱湯（煮沸消毒など）による殺菌、消毒  
・磨き粉、タワシ、研磨剤入りスポンジ、その他  
製品を傷つけるもの  
製品が劣化し、けがの原因になります。

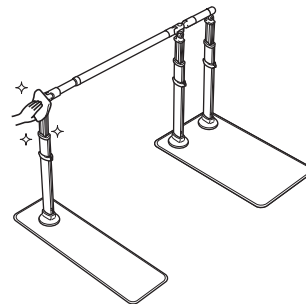


## お掃除のしかた

### 日常のお手入れ方法

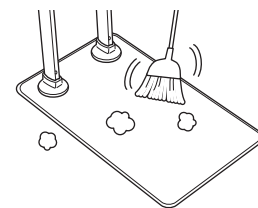
#### （手すり、支柱、ベースプレート部分）

- お手入れはやわらかい布で乾拭きするか、固くしぼった布で水拭きしてください。
- 汚れがひどい時は中性洗剤をしみこませたやわらかい布でふき、その後水拭きをしてから乾いた布で水分をきれいにふきとってください。



#### （滑り止めシート部分）

- 毛先のやわらかいブラシなどで掃いて、表面の砂や土などの汚れを落としてください。
- 汚れがひどいときは水洗いし、風通しの良い場所で乾かすことを推奨いたします。



## 消毒方法

消毒は納入業者、または消毒施設のある業者に依頼してください。  
製品の消毒は、アルコール清拭消毒、逆性石けん清拭消毒などを推奨します。  
製品に使用している素材の物性を考慮した消毒方法を選択してください。

## 注意



**消毒に、オゾンガス、ホルムアルデヒドガスは使用しないこと**  
製品が破損する原因になります。

🔍 確認しましょう

⚠️ 安全上の注意

✖️ 準備しましょう

👤 使いましょう

🔥 お手入れしましょう

❓ 困ったときには

# 🔧 お手入れしましょう

## 保管時の注意

「安全上のご注意」をご確認ください。

詳しくは…P.19へ

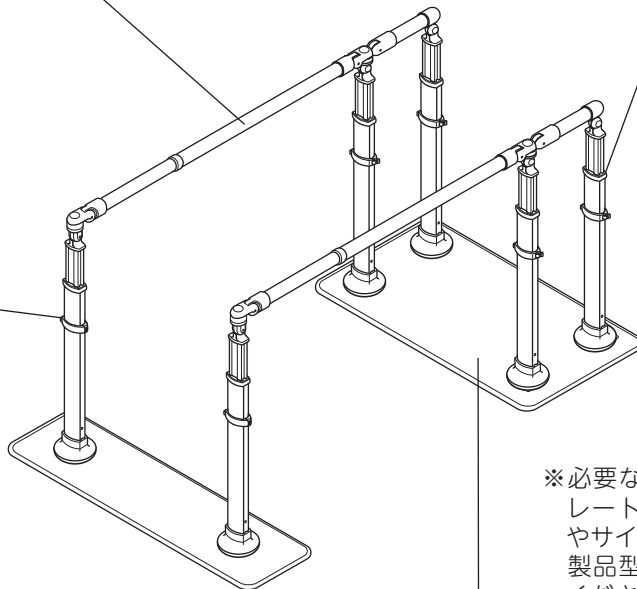
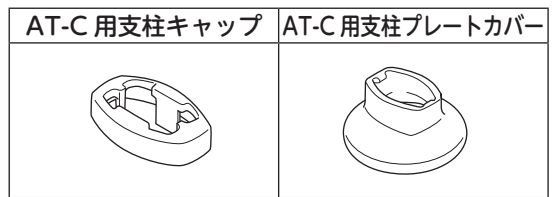
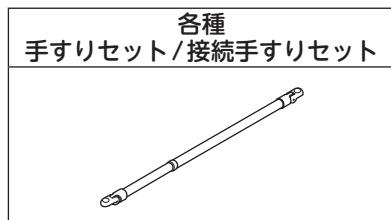
## 点検のしかた

別紙「ご使用前点検シート」をご確認ください。

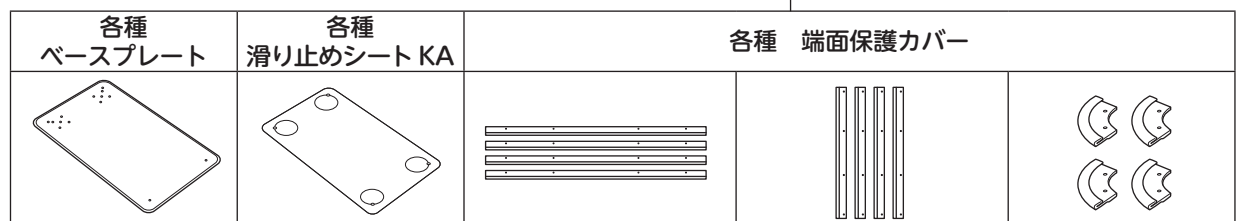
## 交換部品

部品交換は、貸与事業所の修理技術者の方がおこなってください。

各部品が汚れたり、破損した場合は、貸与事業所もしくは取り付け業者にお問い合わせください。



※必要な手すりセットやベースプレート、滑り止めシートは型番やサイズにより異なります。製品型番をご確認のうえお求めください。



🔍 確認しましょう

⚠️ 安全上のご注意

🔧 準備しましょう

👉 使いましょう

🔧 お手入れしましょう

❓ 困ったときには

# ? 困ったときには

## 保証とアフターサービス

商品のご購入に関するお問い合わせ、ご相談は…お買い求めの販売店へ  
商品の仕様等に関するお問い合わせ、ご相談は…下記お客様相談室へ

### 不具合が発生したとき

万一故障したり、また異常を感じた場合は、ご自分で修理、改造などを絶対にしないで、お買い上げの販売店にご相談ください。

#### ●保証期間中は

保証書の規定に従って修理させていただきますので、製品に保証書（取扱説明書）を添えて、お買い上げの販売店にご依頼ください。

#### ●保証期間を過ぎているときは

修理すれば使用できる製品については、ご希望により有料で修理させていただきます。

部品供給、また修理対応期間はメーカー製品廃番後3年となります。

ただし、期間内でも破損箇所によっては、部品供給、または修理できないケースがございますのでご了承ください。

#### ●修理料金の仕組み

修理料金は、技術料・部品代などで構成されています。

**技術料** は、診断・故障箇所の修理および部品交換・調整・修理完了時の点検などの作業、作業員の出張にかかる費用です。

**部品代** は、修理に使用した部品および補助材料代です。

アロン化成株式会社

フリーダイヤル

お客様相談室 ☎0120-86-7735

(受付時間) 祝祭日以外の

月～金 9:00～17:00  
(12:00～13:00 は除く)

確認しましょう

！安全上の注意

✖準備しましょう

👤使いましょう

💧お手入れしましょう

? 困ったときには

# 保証とアフターサービス よくお読みください

※下記の保証内容は商品をご購入頂いたお客様向けのもので、レンタル（貸与）でご利用されたお客様はサービスを受けた福祉用具貸与事業所へお問い合わせください。

**必ず、お買い上げの販売店からお買い上げ日・販売店名などの記入をお確かめのうえ受け取り、保証書内容をよくお読みの上、大切に保管してください。尚、保証書の再発行はいたしません。**

## 保証書

この製品は、厳密な品質管理及び検査を経てお届けしたものです。お客様が取扱説明書・本体添付シール等の注意書きに従った使用状態で保証期間内に万一故障した場合には、本保証書記載内容により無料修理いたします。有効期間は、お買い上げの日より1年間です。

1. 修理は、お買い上げの販売店にご依頼ください。修理に際しては、本保証書をご提示、もしくは添えてください。
  2. ご贈答、ご転居でお買い上げの販売店に修理をご依頼できない場合は、お客様相談室にご相談ください。
  3. 本保証書は再発行いたしませんので大切に保管してください。
  4. 保証期間内でも下記の場合は、有料修理になります。
    - 1) 保証書のご提示がない場合。
    - 2) 本保証書のお買い上げ日、販売店の記入がない場合、あるいは字句を書き換えられた場合。
    - 3) 使用上の誤り、あるいは改造、修理、調整による故障または損傷。
    - 4) お買い上げ後の輸送、移動、落下、その他の不適切な取り扱いによる故障または損傷。
    - 5) 火災、地震、塩害、ガス害、風水害、落雷、その他の天災地変による故障または損傷。
    - 6) ボルトなど消耗品の損傷及び汚れ。
    - 7) 業務用または一般家庭用以外にご使用の場合の故障または損傷。
  5. 本保証書は、日本国内においてのみ有効です。  
This warranty is valid only in Japan.
  6. 保証書に明示した期間、条件のもとにおいて、無料修理をお約束するものです。したがって、保証書によって、お客様の法律上の権利を制限するものではありません。
- 〈個人情報の取扱いについて〉
- 1) 保証書にご記入いただいた住所・氏名などの個人情報は、保証期間内のサービス活動およびその後の安全点検活動のために利用いたします。  
なお、本書にてお預かりするお客様の個人情報をお客様の同意を得ることなく、第三者に提供または開示いたしません。
  - 2) 修理のために、当社から修理委託している保守会社などに必要なお客様の個人情報を委託する場合、守秘義務契約を結び当社と同等の水準でお客様の個人情報を取り扱うように管理いたします。

★お買い上げ日	年 月 日
保証期間	お買い上げ日より1年
お客様	ご住所 〒
	ご芳名 TEL
★販売店	住 所 〒

この保証書はご使用できません

★ 印欄に記入のない場合は有効となりませんので、必ず記入の有無をご確認ください。  
もし記入のない場合は直ちに買い上げの販売店にお申し出ください。

●製品の仕様および価格は、予告なく変更する場合があります

製品に関するご意見  
・お問い合わせは

お客様相談室 フリーダイヤル ☎ 0120-86-7735  
(受付時間) 祝祭日以外の月～金 9:00～17:00 (12:00～13:00はのぞく)

- ・お客様からいただいたお電話は、内容確認のため、録音させていただいております。
- ・個人情報は適切に管理し、修理やご相談への回答などの情報提供のみに利用いたします。

製造・発売元

 TOAGOSEI グループ

 Aron  
アロン化成

アロン化成株式会社

〒105-0003 東京都港区西新橋2-8-6 住友不動産日比谷ビル8階

URL <https://www.aronkasei.co.jp/>

安寿

検索

ライフサポート事業部

21.07 919220-3