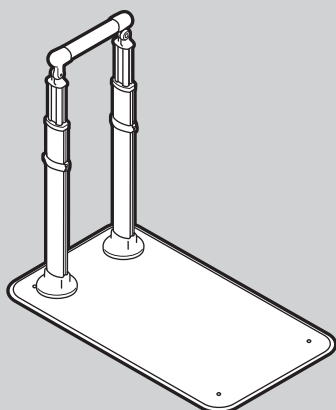


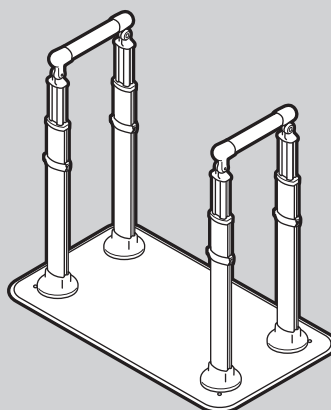
安^{あんじゅ}寿

AT-C-240 / 240T

共通取扱説明書



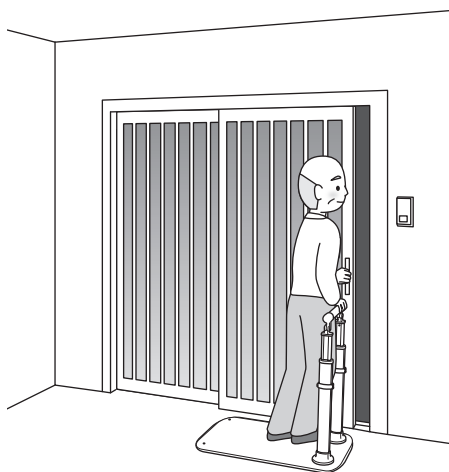
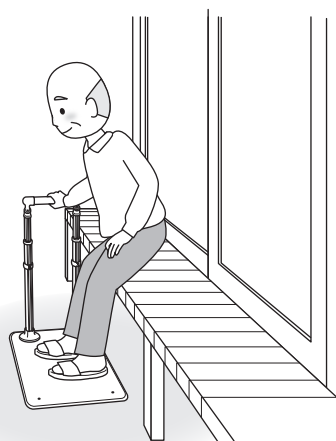
AT-C-240



AT-C-240T

最大使用者体重：100kg

このたびはAT-C-240 / 240Tをご利用いただき、まことにありがとうございます。
この製品は、自立できる高齢者が、より安定して自立や立ち座りできるように補助的に使用するものです。自立に不安のある方や、介助者に手伝ってもらわなければ立ち座りできない方には適しません。ご使用の際には、専門家（福祉用具相談員、作業療法士、理学療法士など）に必ずご相談ください。
正しくお使いいただくため、ご使用前にこの取扱説明書と保証書をよくお読みください。



保存版
(保証書付)

ARONKASEI CO.,LTD.

取扱説明書を読んだ後は必ず保管してください。

もくじ

確認しましょう



確認しましょう
P. 2～4

- ・梱包品の確認…………… 2
- ・各部の名称…………… 3
- ・商品の仕様と寸法図…………… 3～4

安全上のご注意



安全上のご注意
P. 5～11

準備しましょう



準備しましょう
P. 12～16

- ・設置する前に…………… 12
- ・設置・組み立てましょう…………… 13～14
- ・各部の調節をしましょう…………… 15～16

使いましょう



使いましょう
P. 17

- ・ご使用になる前に…………… 17

お手入れしましょう



お手入れしましょう
P. 18～19

- ・お掃除のしかた…………… 18～19
- ・点検のしかた…………… 19
- ・交換部品…………… 19

困ったときには



困ったときには
P. 20～23

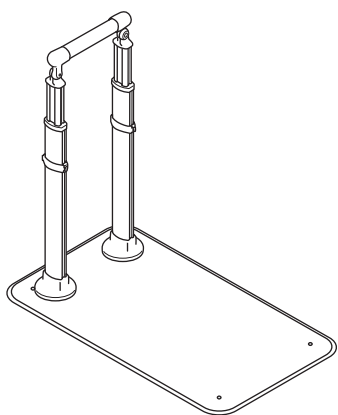
- ・保証とアフターサービス…………… 20～23

👉 確認しましょう

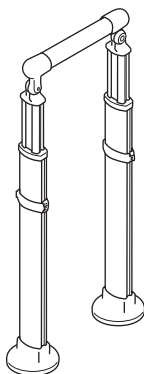
梱包品の確認

購入した製品にレ点を付け、梱包品が揃っているか、下のイラストを見ながら確認しましょう。

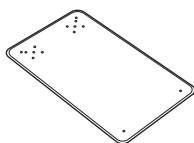
AT-C-240



AT-C-240 支柱1セット



ベースプレート1枚



支柱固定ボタボルト M10 × 15mm 8個



金属ワッシャー M10 8枚



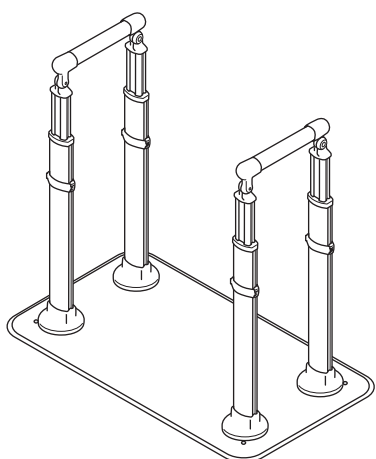
六角レンチ 6mm / 4mm



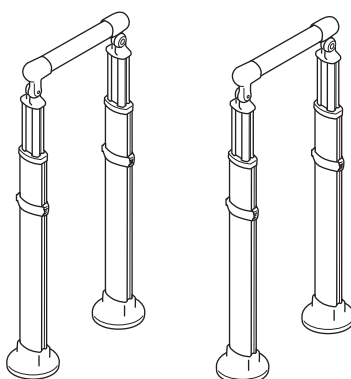
(予備) 滑り止めシートKA (小丸) 2枚



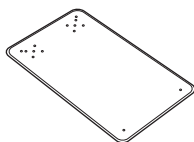
AT-C-240T



AT-C-240 支柱 2セット



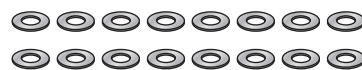
ベースプレート1枚



支柱固定ボタボルト M10 × 15mm 16個



金属ワッシャー M10 16枚



六角レンチ 6mm / 4mm



(予備) 滑り止めシートKA (小丸) 2枚



👉 確認しましょう

! 安全上の注意

✖ 準備しましょう

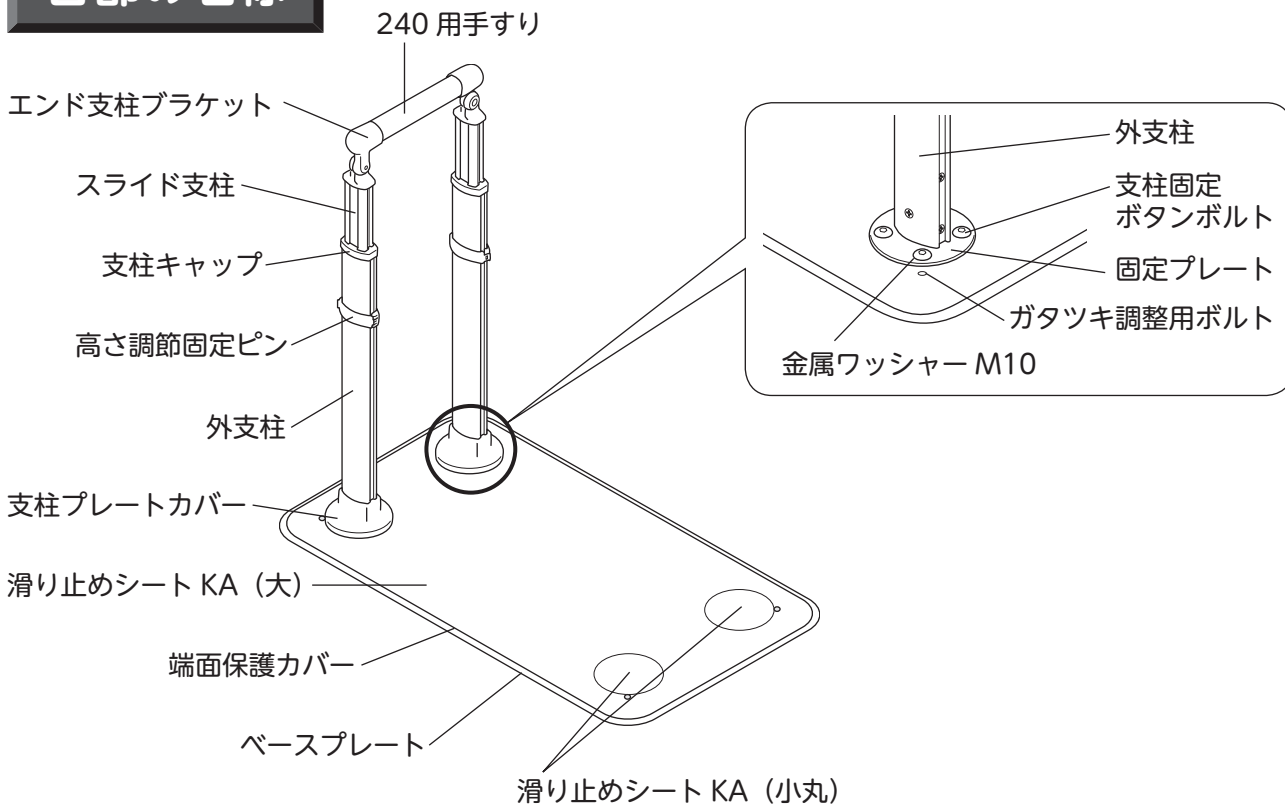
👉 使いましょう

💧 お手入れしましょう

? 困ったときには

👉 確認しましょう

各部の名称



商品の仕様と寸法図

仕様

品名	AT-C-240 / 240T	
構成部材	部品名	材質
	240 用すり	ウッドパウダー混合半硬質樹脂／アルミニウム
	外支柱 スライド支柱	アルミニウム
	ベースプレート 固定プレート	ステンレス
	高さ調節固定ピン	ポリエチレン／ステンレス
	エンド支柱ブラケット	アルミ合金
	支柱キャップ	AES 樹脂
	支柱プレートカバー	ポリプロピレン
	滑り止めシート KA (大・小丸)	(表面) 発泡ウレタンゴム (接着面) アクリル系接着剤
	端面保護カバー	塩化ビニル樹脂
サイズ	幅 80 × 奥行 45 × 高さ 75 ~ 85cm 手すり高さ 75・80・85cm (3段階)	
重量	AT-C-240 : 約 19kg AT-C-240T : 約 22kg	

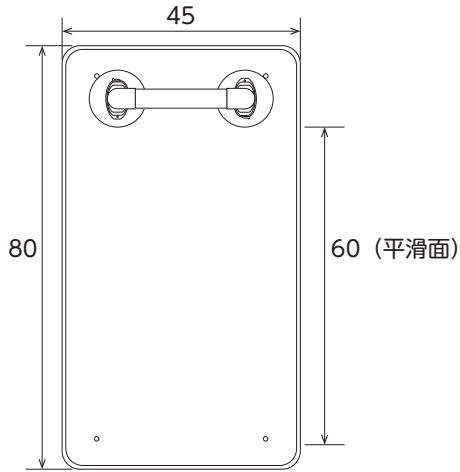
廃棄上のご注意

お住まいの地域の分別ルールに従って廃棄してください。

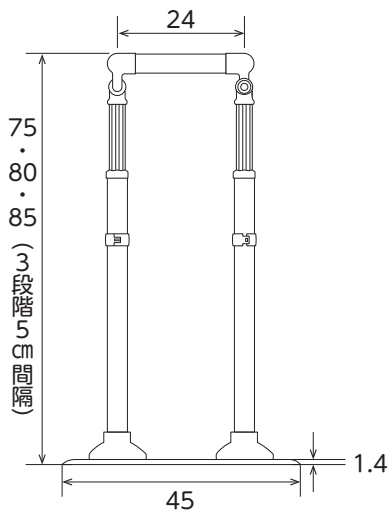
商品寸法図

単位：cm

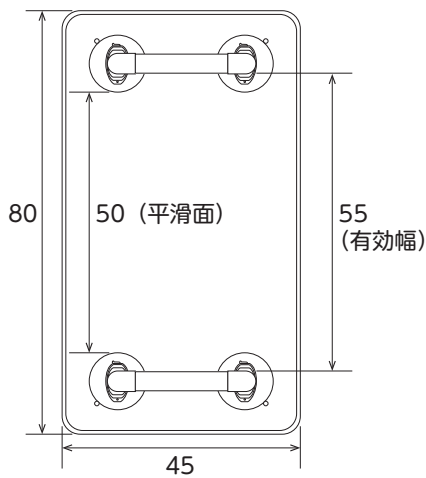
(天面図)
AT-C-240



(側面図)
AT-C-240
AT-C-240T



(天面図)
AT-C-240T



確認しましょう

！安全上の注意

✖準備しましょう

♡使いましょう

💧お手入れしましょう

？困ったときには

！ 安全上のご注意

ここに示した注意事項は、製品を安全に正しくお使いいただき、あなたや他人への危害を未然に防止するためのものです。いずれも安全に関する重要な内容ですので、必ずお守りください。



警告

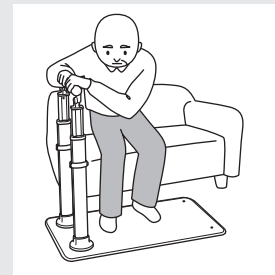
誤った使いかたをすると「死亡または重傷などを負う可能性が想定される」内容を説明しています。

！ 必ず行うこと ！

正しく設置すること

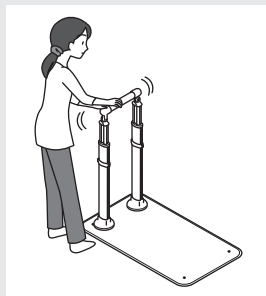
転倒やけがの原因になります。

- ・ベースプレート1枚に支柱セットを支柱固定ボタンボルトで固定して、使用してください。
- ・利用者がベースプレートを踏みながら使用できるように設置してください。
- ・手すりの高さは、大腿骨大転子の位置を目安に調節してください。



毎回ご使用前に製品を前後左右にゆらしてガタつきがないか確認すること

製品が破損し、けがの原因になります。



使用するときには、安定性や利用者の状況を確認してから使用すること

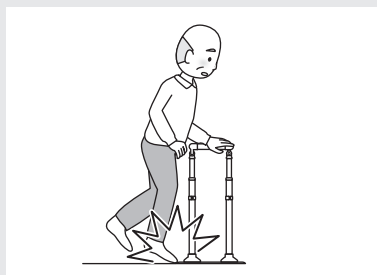
転倒やけがの原因になります。

- ・利用者の身体状況によって、手すりの高さや、設置する位置を合わせてください。
- ・利用者が自分の身体で十分に安定させられない場合は、必ず介助者が付き添ってください。



ベースプレートに段差がありますので、つまづかないように注意すること

転倒やけがの原因になります。



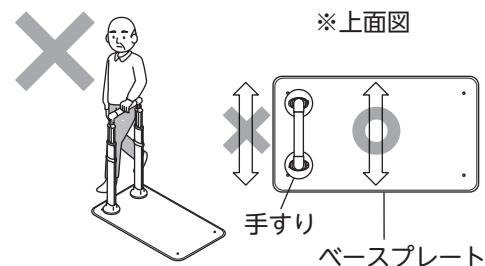
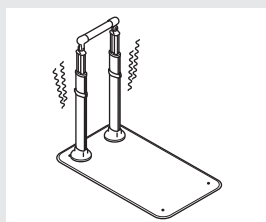
点検方法はP.17または、添付のご使用前点検シートをご確認ください。

手すりはベースプレートのある側から使用すること

転倒やけがの原因になります。

使用中にゆるみやガタつきが発生した場合はただちに使用を中止して必ず貸与事業所に相談すること

転倒やけがの原因になります。



確認しましょう

！安全上のご注意

✕準備しましょう

♡使いましょう

💧お手入れしましょう

？困ったときには



警告

誤った使いかたをすると「死亡または重傷などを負う可能性が想定される」内容を説明しています。

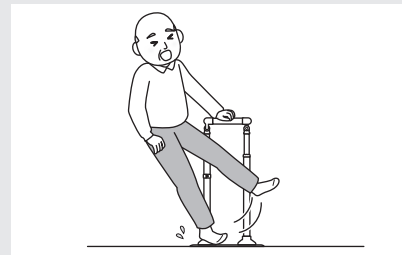
❗ 必ず行うこと ❗

ベースプレートに足を乗せるときは、
滑り止めシートにつまづかないように
注意すること

転倒やけがの原因になります。

ぬれた状態の手すりやベースプレート
は滑りやすくなるので注意すること

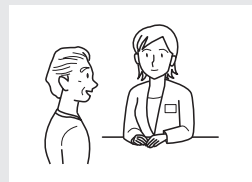
転倒やけがの原因になります。



⊘ 絶対にしないこと ⊘

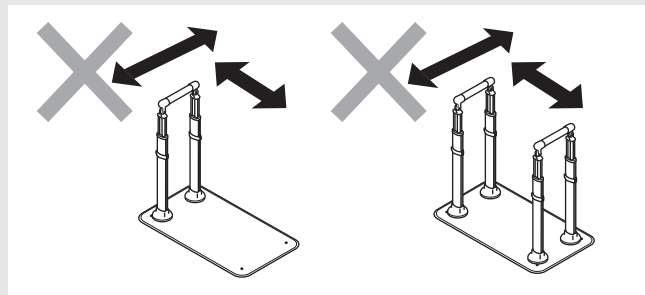
予測できない行動をとる利用者や、自力で危険な状態から回避する
ことが難しい利用者には使用しないこと

利用者の心身状態や利用環境によって、誤って頭や手足、体の一部をぶつけて転倒する
可能性があり、場合によっては生命にかかわる事故につながるおそれがあります。
十分なモニタリングとフィッティングをお願いいたします。



手すりに対して水平に力を加えたり、勢いよく力を加えるなどベースプレートが浮き
上がるような使用をしないこと

固定式ではないため転倒やけがの原因になります。
手すりを床面に押さえつけるように力を加えて
使用してください。



手すりを段差の上に置き、上り下りする用途で使用しないこと

固定式ではないため転倒やけがの原因になります。



❗ 確認しましょう

❗ 安全上の「注意

❗ 準備しましょう

❗ 使いましょう

❗ お手入れしましょう

? 困ったときには

！ 安全上のご注意



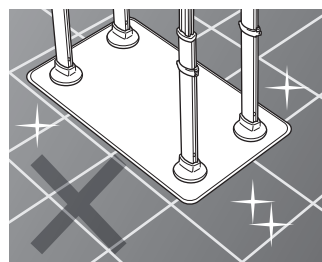
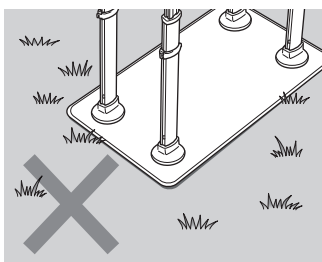
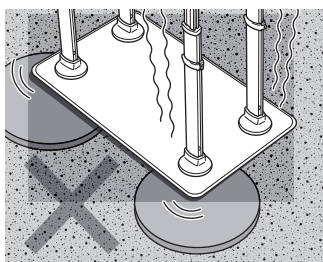
警告

誤った使いかたをすると「死亡または重傷などを負う可能性が想定される」内容を説明しています。

⊘ 絶対にしないこと ⊘

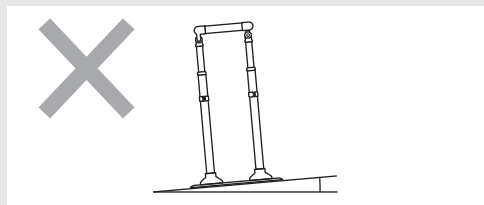
ベースプレートよりも小さい縁石や凹凸が大きい床面、芝生、滑りやすい床面、床下収納の扉の上に設置しないこと

ベースプレートがガタつき、転倒やけがの原因になります。
砂利や土の上ではしっかりと地面をならしてガタつきがないことを確認してください。



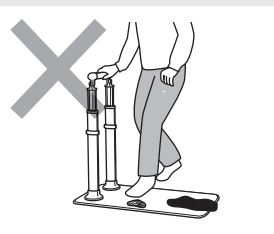
斜面に設置しないこと

ベースプレートが浮き上がり、転倒やけがの原因になります。



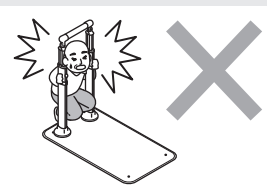
ベースプレートに砂利や土、雪などが乗ったまま使用しないこと

足を滑らせ、転倒やけがの原因になります。



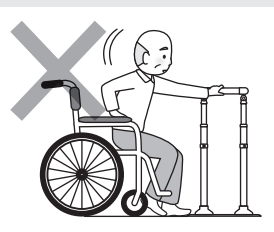
手すり支柱の間に頭、体、手や足などを入れないこと

窒息やけがの原因になります。



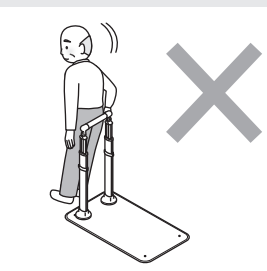
車いすからの立ち上がりを使用しないこと

転倒やけがの原因になります。



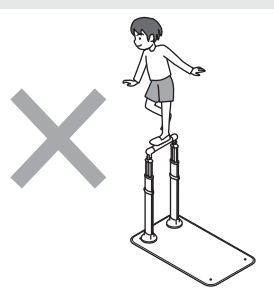
ベースプレートの上に足を載せずに手すりに寄りかかったり、腰かけたりしないこと

転倒やけがの原因になります。



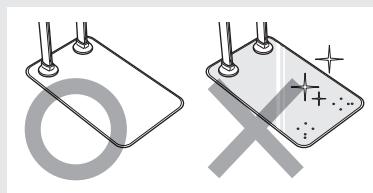
子ども、幼児を遊ばせるなど、ほかの用途では使用しないこと

転倒やけがの原因になります。



ベースプレート表面の滑り止めシートを剥がして使用しないこと

転倒やけがの原因になります。



確認しましょう

！安全上のご注意

✕準備しましょう

♡使いましょう

💧お手入れしましょう

？困ったときには



警告

誤った使いかたをすると「死亡または重傷などを負う可能性が想定される」内容を説明しています。

絶対にしないこと

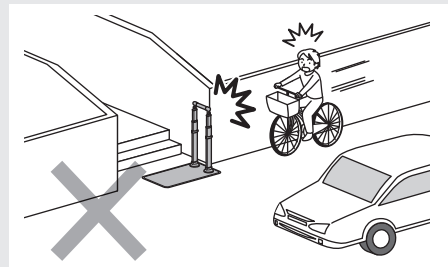
杖や傘など突起物と合わせて使用しないこと

足を滑らせ、転倒やけがの原因になります。



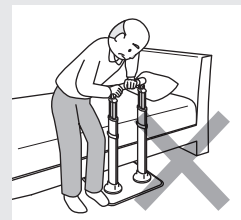
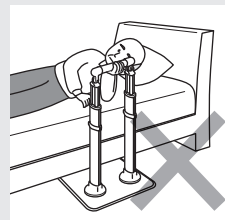
公道などの道路にはみだして設置しないこと

車両や人の通行を妨げ、事故につながるおそれがあります。



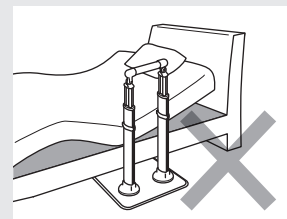
ベッドと併用して、寝返りや立ち上がりなどに使用しないこと

転倒やけがの原因になります。



電動ベッドと併用して、寝返りや立ち上がりなどに使用しないこと

窒息やけがの原因になります。



体重が 100kg を超える方は使用しないこと

本体が破損し、転倒やけがの原因になります。



ベースプレートの上にマットなどを載せたまま使用しないこと

足を滑らせ、転倒やけがの原因になります。

マットなど敷き物の上にベースプレートを設置しないこと

足を滑らせ、転倒やけがの原因になります。

改造をしないこと

また、修理技術者以外の方は、分解したり修理したりしないこと

正常にはたらかず、けがの原因になります。



分解禁止

他社製品と組み合わせたり、連結して使用しないこと

破損やけがの原因になります。

確認しましょう

安全上の「注意」

準備しましょう

使いましょう

お手入れしましょう

困ったときには

！ 安全上のご注意



注意

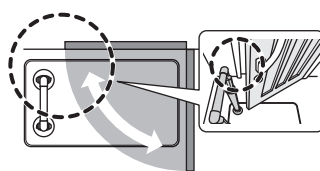
誤った使いかたをすると「傷害または財産への損害が発生する可能性が想定される」内容を説明しています。

！ 必ず行うこと ！

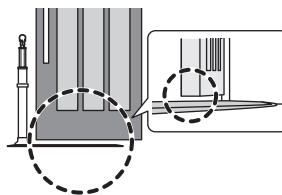
開き戸付近に設置するときには、扉と手すりとの干渉や扉の下とベースプレートとの干渉を確認して設置すること

扉や製品が破損する原因になります。

※上面



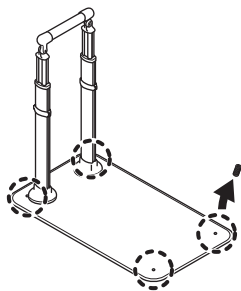
※正面



室内で設置する場合

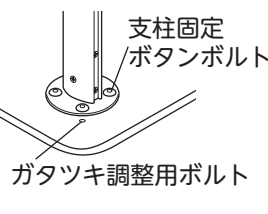
ガタツキ調整用ボルトを外すこと

室内でガタツキ調整用ボルトをつけていると床面を傷つける可能性があります。



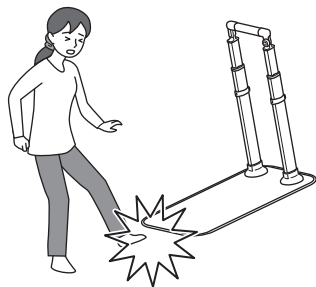
製品を設置するときは、地面に傷がつかないか確認すること

支柱固定ボタンボルトやガタツキ調整用ボルトで床材やタイルなどに傷がついたり、破損の原因となります。床に凹凸がある場合は、必要に応じて、支柱固定ボタンボルトの下に柔らかいマットなどを敷いてください。



製品重量が重たいので、足に落下しないように注意すること

けがの原因になります。

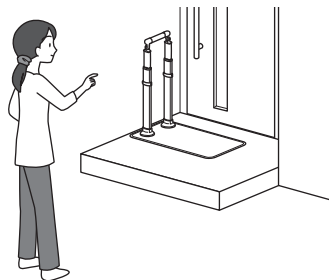


靴下やストッキングを履いたまま歩行する際は、滑り止めシートの突起に注意すること

つまづきや、靴下・ストッキングが伝線する原因になります。

定期的に各部位に破損などがなく確認すること

特に屋外で継続的に設置、使用していると日光や雨などによって、樹脂部分が破損する可能性があります。破損などが見つかりましたら、貸与事業所などの取り付け業者にご連絡ください。



ベースプレートに触れる際は、滑り止めシートの突起に注意すること

けがの原因になります。



集合住宅のベランダや廊下など共用部分に設置する場合は、管理規約などお住まいのルールを確認すること

非常時の行動の妨げになる可能性があります。

確認しましょう

！安全上のご注意

準備しましょう

使いましょう

お手入れしましょう

？困ったときには



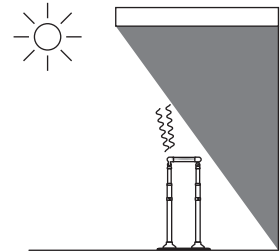
注意

誤った使いかたをすると「傷害または財産への損害が発生する可能性が想定される」内容を説明しています。

必ず行うこと

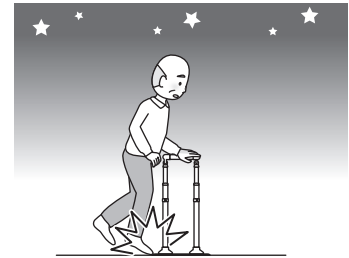
直接日光が当たる場所に設置すると、金属部が熱くなること
がありますので注意すること

やけどの原因になります。



夜間など、視界が悪いときは、通行に注意すること

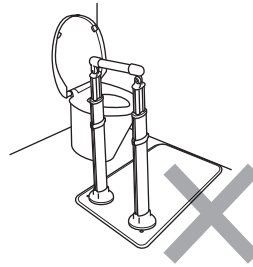
つまずきや転倒の原因になります。



絶対にしないこと

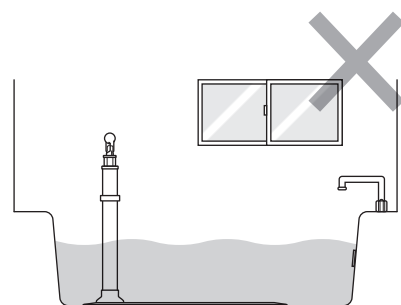
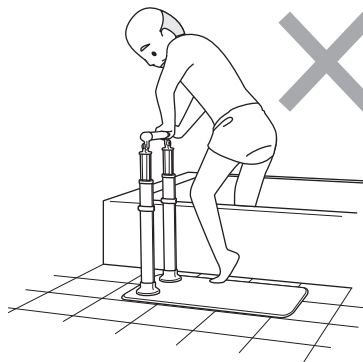
トイレに設置して使用しないこと

腐食やシミの原因になります。



浴室内に設置して
使用しないこと

常に水につかっていると
変色の原因になります。
また、転倒やけがの原因
になります。



確認しましょう

安全上の「注意

準備しましょう

使いましょう

お手入れしましょう

困ったときには

！ 安全上のご注意



注意

誤った使いかたをすると「傷害または財産への損害が発生する可能性が想定される」内容を説明しています。

⊘ 絶対にしないこと ⊘

●お手入れ・保管時の注意 以下の行為をおこなうと、製品の変色や劣化がすすむ原因になります。

次にあげるものではお手入れしないこと

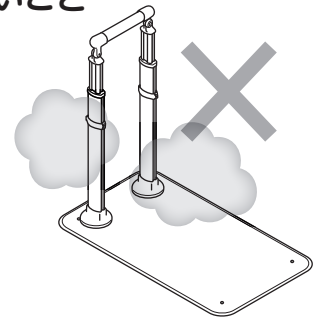
- ・シンナー ・クレゾール
- ・酸、アルカリ性洗剤
- ・塩素系薬剤（洗剤）や熱湯（煮沸消毒など）による殺菌、消毒
- ・磨き粉、タワシ、研磨剤入りスポンジ、その他製品を傷つけるもの

製品が劣化し、破損の原因になります。



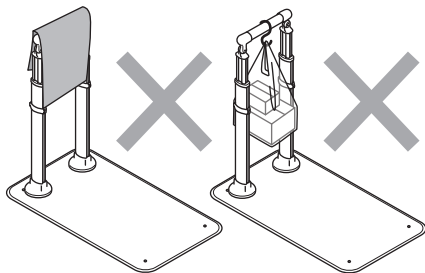
消毒に、オゾンガス、ホルムアルデヒドガスは使用しないこと

製品が破損する原因になります。



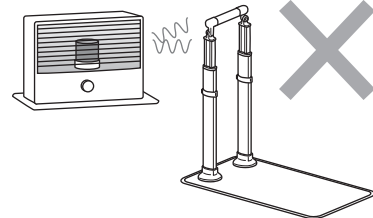
製品に重量物を乗せたり、手すりに物をかぶせたりしないこと

製品の変形や、変色の原因になります。



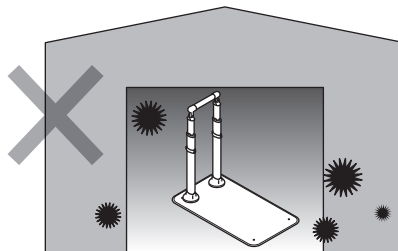
近くに火気がある場所には設置しないこと

火災・変形・変色などが起こり、設置場所によっては転倒やけがの原因になります。



湿気の多い場所で保管しないこと

カビが発生する原因になります。



確認しましょう

！安全上のご注意

✕準備しましょう

♡使いましょう

💧お手入れしましょう

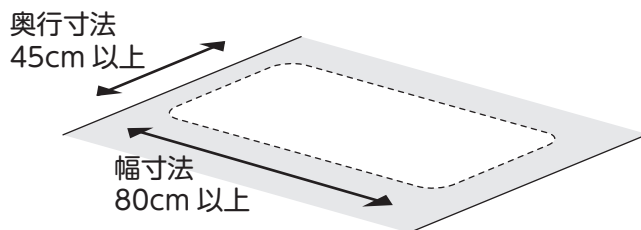
？困ったときには

✖ 準備しましょう

設置する前に

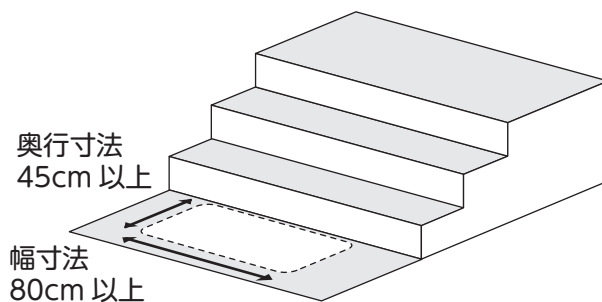
通路などに設置する場合

1. 設置する場所と、ベースプレートを置くスペースを確認します



段差に設置する場合

1. 設置する場所と、ベースプレートを置くスペースを確認します

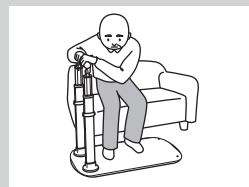


警告



利用者がベースプレートを踏みながら使用できるように設置すること

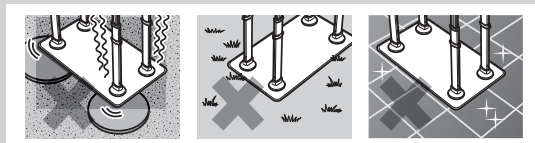
転倒やけがをする原因になります。



ベースプレートよりも小さい縁石や凹凸が大きい床面、芝生、滑りやすい床面、床下収納の扉の上に設置しないこと

ベースプレートがガタつき、転倒やけがの原因になります。

砂利や土の上ではしっかりと地面をならしてガタつきがないことを確認してください。



注意



集合住宅のベランダや廊下など共用部分に設置する場合は、管理規約などお住まいのルールを確認すること

確認しましょう

！安全上の注意

✖ 準備しましょう

使いましょ

お手入れしましょ

？困ったときには

✳ 準備しましょう

設置・組み立てましょう

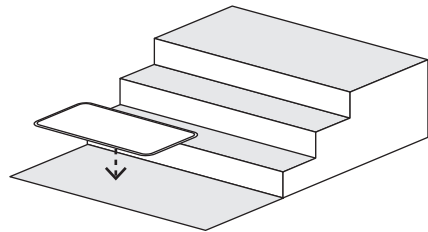
例として AT-C-240 の方法を記載しています。

設置や組み立ては貸与事業所などでおこなっていただき、利用者や介助者などがおこなわないようにしてください。

しっかりと設置されていない状態で使うと、転倒の危険があります。

1. ベースプレートを設置します

利用される位置にベースプレートを設置します。



警告



手すりを段差の上に置き、上り下りする用途で使わないこと

固定式ではないため転倒やけがの原因になります。



2. 手すり支柱をベースプレートに固定します

- ① 固定プレートを各ベースプレートに設置し、付属の支柱固定ボタンボルトと金属ワッシャー M10 (各 4ヶ所) を六角レンチ 6mm でベースプレートに固定します。

支柱固定ボタンボルト

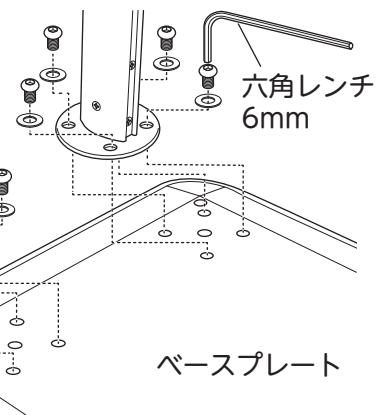
金属ワッシャー M10

※支柱固定ボタンボルト 1本に取り付ける金属ワッシャー M10 は 1枚です。
同じ位置に複数枚のワッシャーを取り付けしないでください。

固定プレート

外支柱

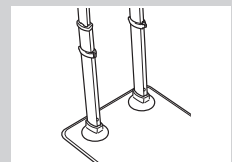
ベースプレート



警告

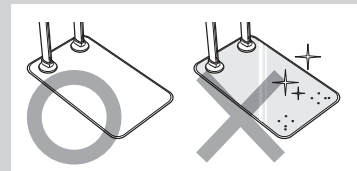


2本の支柱は同じ向きに取り付けること



ベースプレート表面の滑り止めシートを剥がして使わないこと

転倒やけがの原因になります。



確認しましょう

安全上の注意

準備しましょう

使いましょう

お手入れしましょう

困ったときには

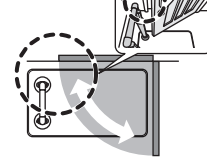
注意



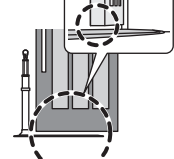
開き戸付近に設置するときは、扉と手すりとの干渉や扉の下とベースプレートとの干渉を確認して設置すること

扉や製品が破損する原因になります。

※上面

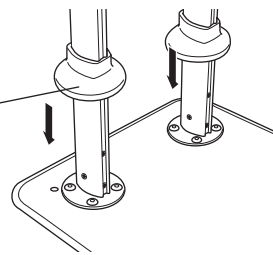


※正面



②支柱プレートカバーを下げます。

支柱プレートカバー



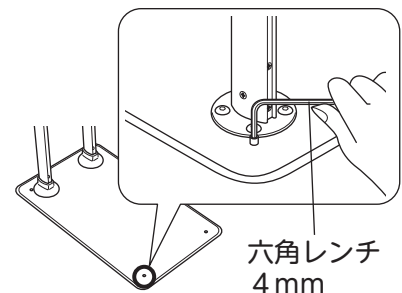
AT-C-240T の場合は、ベースプレートに貼られている滑り止めシート KA (小丸) を剥がしてから、同じ手順でベースプレートに手すり支柱を固定してください。

滑り止めシート KA (小丸)



3. ベースプレートのガタつきを調整します

ベースプレートの四隅にある穴にガタつき調整用ボルトを差し込み、六角レンチ 4mm で回して調整します。

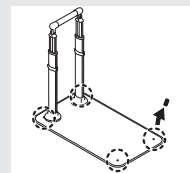


注意



室内で設置する場合、ガタつき調整用ボルトを外すこと

室内でボルトをつけていると床面を傷つける可能性があります。



製品を設置するときは、地面に傷がつかないか確認すること

支柱固定ボタンボルトやガタつき調整ボルトで床材やタイルなどに傷がついたり、破損の原因になります。



確認しましょう

安全上の注意

準備しましょう

使いましょう

お手入れしましょう

困ったときには

✖ 準備しましょう

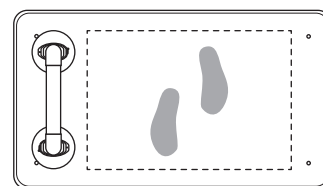
各部の調節をしましょう

移乗動作がおこないやすいよう、利用する方の体格に合った設定をしてください。また、調節は貸与事業所、ケアマネジャーなど専門家に相談することをおすすめします。

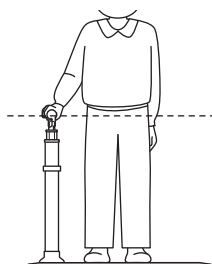


設定の目安

- ① 立ち座りで使用するとき、平滑面に足を載せるスペースが確保できるように設置してください。



- ② 手すりの高さは、大腿骨大転子の位置を目安に調節してください。



警告



ベースプレートに支柱セットを支柱固定ボタンボルトで固定して、使用すること

利用者がベースプレートを踏みながら使用できるように設置すること



利用者の体格や動きに合わせて確認してください。

確認しましょう

安全上の注意

準備しましょう

使いましょう

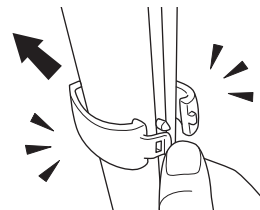
お手入れしましょう

困ったときには

手すりの高さ調節のしかた

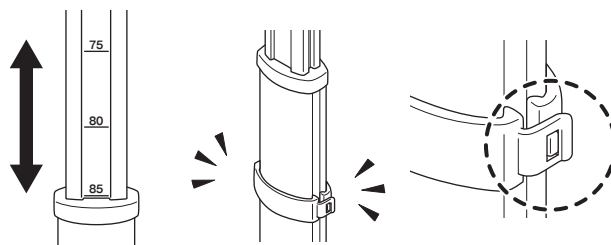
1. 高さ調節固定ピンを外します

各支柱の高さ調節固定ピンのロックを外して、外支柱から抜いてください。



2. 高さを調節します

手すりやスライド支柱を持ちながら、側面に貼ってある目盛りシールで高さを合わせ、高さ調節固定ピンを外支柱に差し込み、高さ調節固定ピンをロックしてください。



注意



高さ調節固定ピンはしっかりと差し込み、外支柱にロックすること

ロックが外れ体勢を崩し、転倒やけがの原因になります。

確認しましょう

！安全上の注意

✖準備しましょう

♡使いましょう

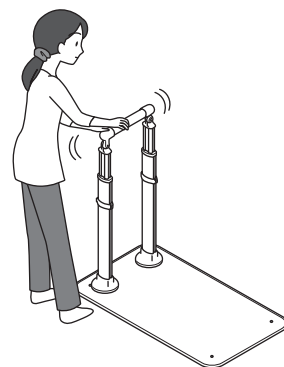
💧お手入れしましょう

？困ったときには

ご使用になる前に

ご利用の前に手すりやベースプレートを軽くゆすり、各部にガタつきなどの異常がないか点検すること。

詳しくは添付の「ご使用前点検シート」をよく確認してください。



警告



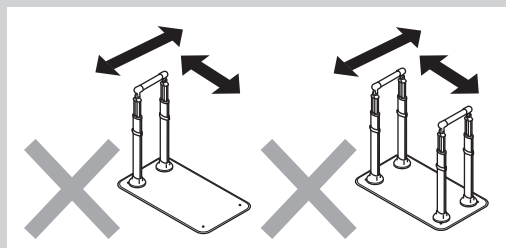
予測できない行動をとる利用者や、自力で危険な状態から回避することが難しい利用者には使用しないこと

利用者の心身状態や利用環境によって、誤って頭や手足、体の一部をぶつけて転倒する可能性があり、場合によっては生命にかかわる事故につながるおそれがあります。
十分なモニタリングとフィッティングをお願いいたします。



手すりに対して水平に力を加えたり、勢いよく力を加えるなどベースプレートが浮き上がるような使用をしないこと

固定式ではないため転倒やけがの原因になります。
手すりを床面に押さえつけるように力を加えて使用してください。



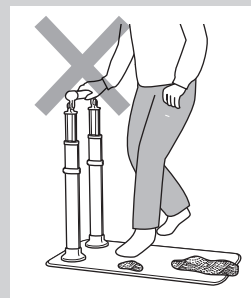
手すりを段差の上に置き、上り下りする用途で使用しないこと

固定式ではないため転倒やけがの原因になります。



ベースプレートに砂利や土、雪などが乗ったまま使用しないこと

足を滑らせ、転倒やけがの原因になります。



確認しましょう

！安全上の注意

準備しましょう

♡ 使いましょう

💧 お手入れしましょう

？ 困ったときには

🔴 お手入れしましょう

AT-C-240 と AT-C-240T は、下記の手順に従ってこまめにお手入れしてください。

警告



改造をしないこと
また、**修理技術者以外の方は、分解したり修理したりしないこと**
本体機能が正常にはたらかず、けがの原因になります。



分解禁止

注意



次にあげるものではお手入れしないこと
・シンナー ・クレゾール ・酸、アルカリ性洗剤
・塩素系薬剤（洗剤）や熱湯（煮沸消毒など）による殺菌、消毒
・磨き粉、タワシ、研磨剤入りスポンジ、その他
製品を傷つけるもの
製品が劣化し、破損の原因になります。



お掃除のしかた

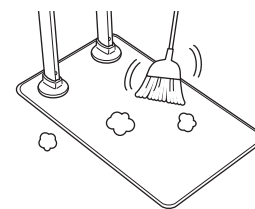
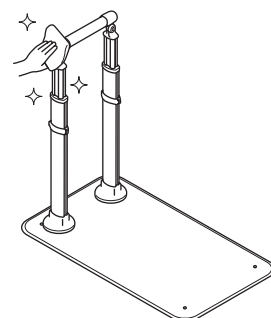
日常のお手入れ方法

（手すり、支柱、ベースプレート部分）

- お手入れはやわらかい布で乾拭きするか、固くしぼった布で水拭きしてください。
- 汚れがひどい時は中性洗剤をしみこませたやわらかい布でふき、その後水拭きをしてから乾いた布で水分をきれいにふきとってください。

（滑り止めシート部分）

- 毛先のやわらかいブラシなどで掃いて、表面の砂や土などの汚れを落としてください。
- 汚れがひどいときは水洗いし、風通しの良い場所で乾かすことを推奨いたします。



消毒方法

消毒は納入業者、または消毒施設のある業者に依頼してください。
製品の消毒は、アルコール清拭消毒、逆性石けん清拭消毒などを推奨します。
製品に使用している素材の物性を考慮した消毒方法を選択してください。

注意



消毒に、オゾンガス、ホルムアルデヒドガスは使用しないこと
製品が破損する原因になります。

🔴 確認しましょう

⚠️ 安全上の注意

✖️ 準備しましょう

👤 使いましょう

🔴 お手入れしましょう

❓ 困ったときには

🔧 お手入れしましょう

保管時の注意

「安全上のご注意」をご確認ください。

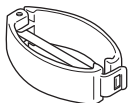
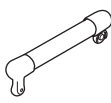
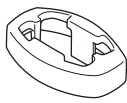
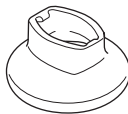
詳しくは…P.11へ

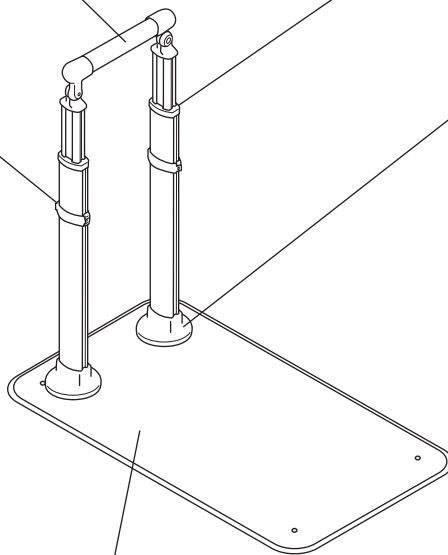
点検のしかた

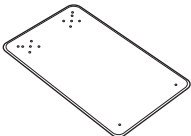
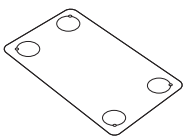
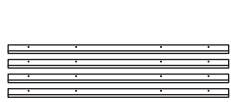
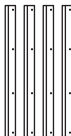

別紙「ご使用前点検シート」をご確認ください。

交換部品

部品交換は、貸与事業所の修理技術者の方がおこなってください。
各部品が汚れたり、破損した場合は、貸与事業所もしくは取り付け業者にお問い合わせください。

AT-C 用 高さ調節固定ピン	AT-C 240 手すりエンドセット	AT-C 用支柱キャップ	AT-C 用支柱プレートカバー
			



AT-C 共通 ベースプレート	AT-C 用 滑り止めシート KA (大)	AT-C 用端面保護カバー直線 70cm	AT-C 用端面保護カバー直線 35cm	AT-C 用端面保護カバー コーナー
				

🔍 確認しましょう

⚠️ 安全上のご注意

🔧 準備しましょう

👉 使いましょう

🔧 お手入れしましょう

❓ 困ったときには

? 困ったときには

保証とアフターサービス

商品のご購入に関するお問い合わせ、ご相談は…お買い求めの販売店へ
商品の仕様等に関するお問い合わせ、ご相談は…下記お客様相談室へ

不具合が発生したとき

万一故障したり、また異常を感じた場合は、ご自分で修理、改造などを絶対にしないで、お買い上げの販売店にご相談ください。

●保証期間中は

保証書の規定に従って修理させていただきますので、製品に保証書（取扱説明書）を添えて、お買い上げの販売店にご依頼ください。

●保証期間を過ぎているときは

修理すれば使用できる製品については、ご希望により有料で修理させていただきます。

部品供給、また修理対応期間はメーカー製品廃番後3年となります。

ただし、期間内でも破損箇所によっては、部品供給、または修理できないケースがございますのでご了承ください。

●修理料金の仕組み

修理料金は、技術料・部品代などで構成されています。

技術料 は、診断・故障箇所の修理および部品交換・調整・修理完了時の点検などの作業、作業員の出張にかかる費用です。

部品代 は、修理に使用した部品および補助材料代です。

アロン化成株式会社

フリーダイヤル

お客様相談室 ☎0120-86-7735

(受付時間) 祝祭日以外の
月～金 9:00～17:00
(12:00～13:00 は除く)

確認しましょう

！安全上の注意

✖準備しましょう

👤使いましょう

💧お手入れしましょう

? 困ったときには





保証とアフターサービス よくお読みください

※下記の保証内容は商品をご購入頂いたお客様向けのもです。
レンタル（貸与）でご利用されたお客様はサービスを受けた福祉用具貸与事業所へお問い合わせください。

保証書

この製品は、厳密な品質管理及び検査を経てお届けしたものです。お客様が取扱説明書・本体添付シール等の注意書きに従った使用状態で保証期間内に万一故障した場合には、本保証書記載内容により無料修理いたします。有効期間は、お買い上げの日より1年間です。

1. 修理は、お買い上げの販売店にご依頼ください。修理に際しては、本保証書をご提示、もしくは添えてください。
2. ご贈答、ご転居でお買い上げの販売店に修理をご依頼できない場合は、お客様相談室にご相談ください。
3. 本保証書は再発行いたしませんので大切に保管してください。
4. 保証期間内でも下記の場合は、有料修理になります。
 - 1) 保証書のご提示がない場合。
 - 2) 本保証書のお買い上げ日、販売店の記入がない場合、あるいは字句を書き換えられた場合。
 - 3) 使用上の誤り、あるいは改造、修理、調整による故障または損傷。
 - 4) お買い上げ後の輸送、移動、落下、その他の不適切な取り扱いによる故障または損傷。
 - 5) 火災、地震、塩害、ガス害、風水害、落雷、その他の天災地変による故障または損傷。
 - 6) ボルトなど消耗品の損傷及び汚れ。
 - 7) 業務用または一般家庭用以外にご使用の場合の故障または損傷。
5. 本保証書は、日本国内においてのみ有効です。
This warranty is valid only in Japan.
6. 保証書に明示した期間、条件のもとにおいて、無料修理をお約束するものです。したがって、保証書によって、お客様の法律上の権利を制限するものではありません。

（個人情報の取扱いについて）

- 1) 保証書にご記入いただいた住所・氏名などの個人情報は、保証期間内のサービス活動およびその後の安全点検活動のために利用いたします。
なお、本書にてお預かりするお客様の個人情報をお客様の同意を得ることなく、第三者に提供または開示いたしません。
- 2) 修理のために、当社から修理委託している保守会社などに必要なお客様の個人情報を委託する場合、守秘義務契約を結び当社と同等の水準でお客様の個人情報を取り扱うように管理いたします。

★お買い上げ日	年 月 日
保証期間	お買い上げ日より1年
お客様	ご住所 〒
	ご芳名 TEL
★販売店	店名 TEL

この保証書はご使用できません

★ 印欄に記入のない場合は有効となりませんので、必ず記入の有無をご確認ください。
もし記入のない場合は直ちにお買い上げの販売店にお申し出ください。

■保証書について

必ず、お買い上げの販売店からお買い上げ日・販売店名などの記入をお確かめのうえ受け取り、保証書内容をよくお読みの上、大切に保管してください。尚、保証書の再発行はいたしません。

●製品の仕様および価格は、予告なく変更する場合があります

製品に関するご意見・お問い合わせは

お客様相談室

フリーダイヤル ☎0120-86-7735

（受付時間）祝祭日以外の月～金 9:00～17:00
（12:00～13:00はのぞく）

製造・発売元



アロン化成株式会社

ライフサポート事業部

〒105-0003 東京都港区西新橋2-8-6 住友不動産日比谷ビル8階

URL <http://www.aronkasei.co.jp/>

安寿

検索

19.07 919117-4