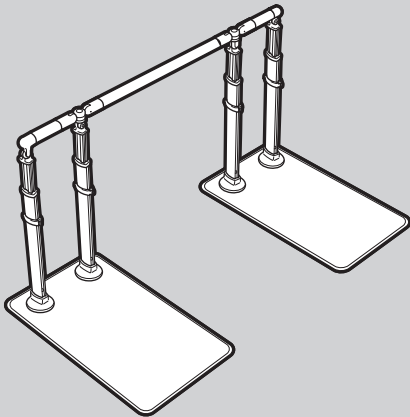


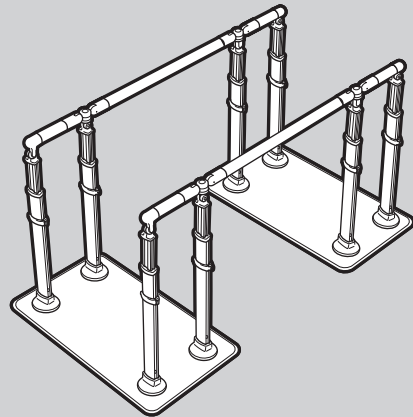
# 安<sup>あんじゅ</sup>寿

# AT-C-630 / 630T

## 共通取扱説明書



AT-C-630

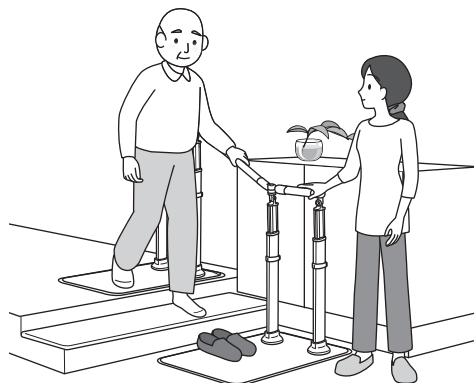
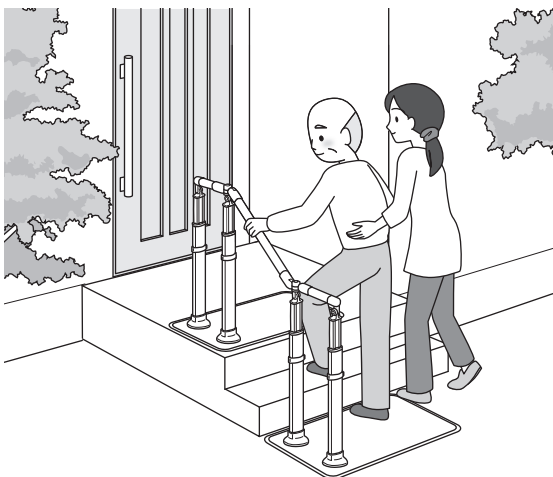


AT-C-630T

最大使用者体重：100kg

このたびはAT-C-630 / 630Tをご利用いただき、まことにありがとうございます。  
この製品は、自立歩行できる高齢者がより安定して歩行できるように補助的に使用するものです。自立歩行に不安のある方や、介助者に手伝ってもらわなければ歩行できない方には適しません。ご使用の際には、専門家（福祉用具相談員、作業療法士、理学療法士など）に必ずご相談ください。

正しくお使いいただくため、ご使用前にこの取扱説明書と保証書をよくお読みください。



**保存版**  
(保証書付)

ARONKASEI CO.,LTD.

取扱説明書を読んだ後は必ず保管してください。

# もくじ

確認しましょう



**確認しましょう**  
P.2～5

- ・梱包品の確認…………… 2
- ・各部の名称…………… 3
- ・商品の寸法図と仕様…………… 4～5

安全上のご注意



**安全上のご注意**  
P.6～11

準備しましょう



**準備しましょう**  
P.12～18

- ・設置する前に…………… 12
- ・設置・組み立てましょう…………… 13～16
- ・各部の調節をしましょう…………… 17～18

使いましょう



**使いましょう**  
P.19

- ・ご使用になる前に…………… 19

お手入れしましょう



**お手入れしましょう**  
P.20～21

- ・お掃除のしかた…………… 20～21
- ・点検のしかた…………… 21
- ・交換部品…………… 21

困ったときには



**困ったときには**  
P.22～24

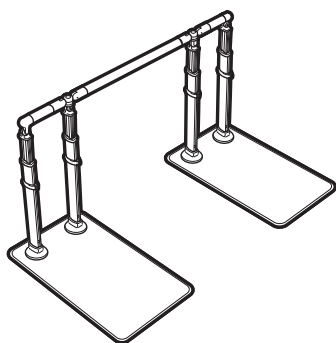
- ・保証とアフターサービス…………… 22

# 👉 確認しましょう

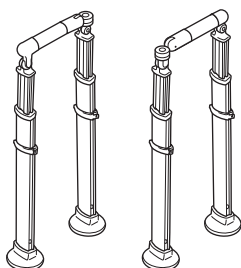
## 梱包品の確認

購入した製品にレ点を付け、梱包品が揃っているか、下のイラストを見ながら確認しましょう。

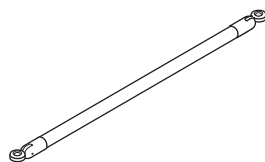
### AT-C-630



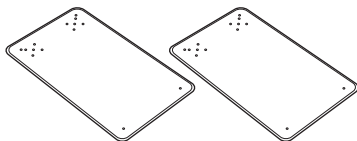
#### 手すり支柱 2 セット



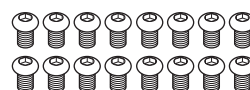
#### 部材付手すり 630



#### ベースプレート 2 枚



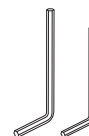
#### 支柱固定用ボルト 六角穴付きボタンボルト M10 × 15mm 16 個



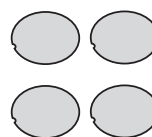
#### 可変支柱 ブラケット キャップ 2 個



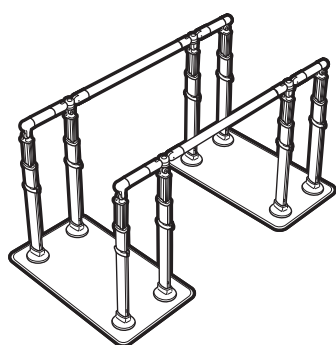
#### 六角レンチ 6mm / 4mm



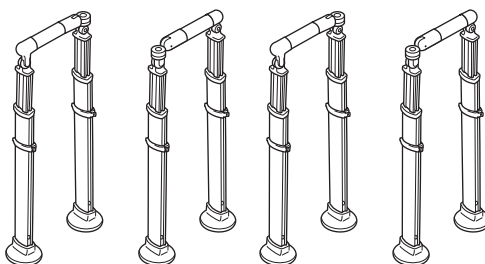
#### (予備) 滑り止めシート KA (小丸) 4枚



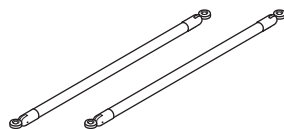
### AT-C-630T



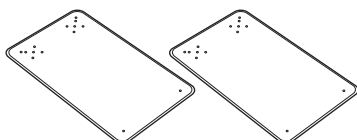
#### 手すり支柱 4 セット



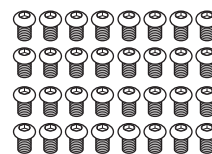
#### 部材付手すり 630 2 本



#### ベースプレート 2 枚



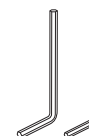
#### 支柱固定用ボルト 六角穴付きボタンボルト M10 × 15mm 32 個



#### 可変支柱 ブラケット キャップ 4 個



#### 六角レンチ 6mm / 4mm



#### (予備) 滑り止めシートKA (小丸) 4枚



確認しましょう

！安全上の注意

✖準備しましょう

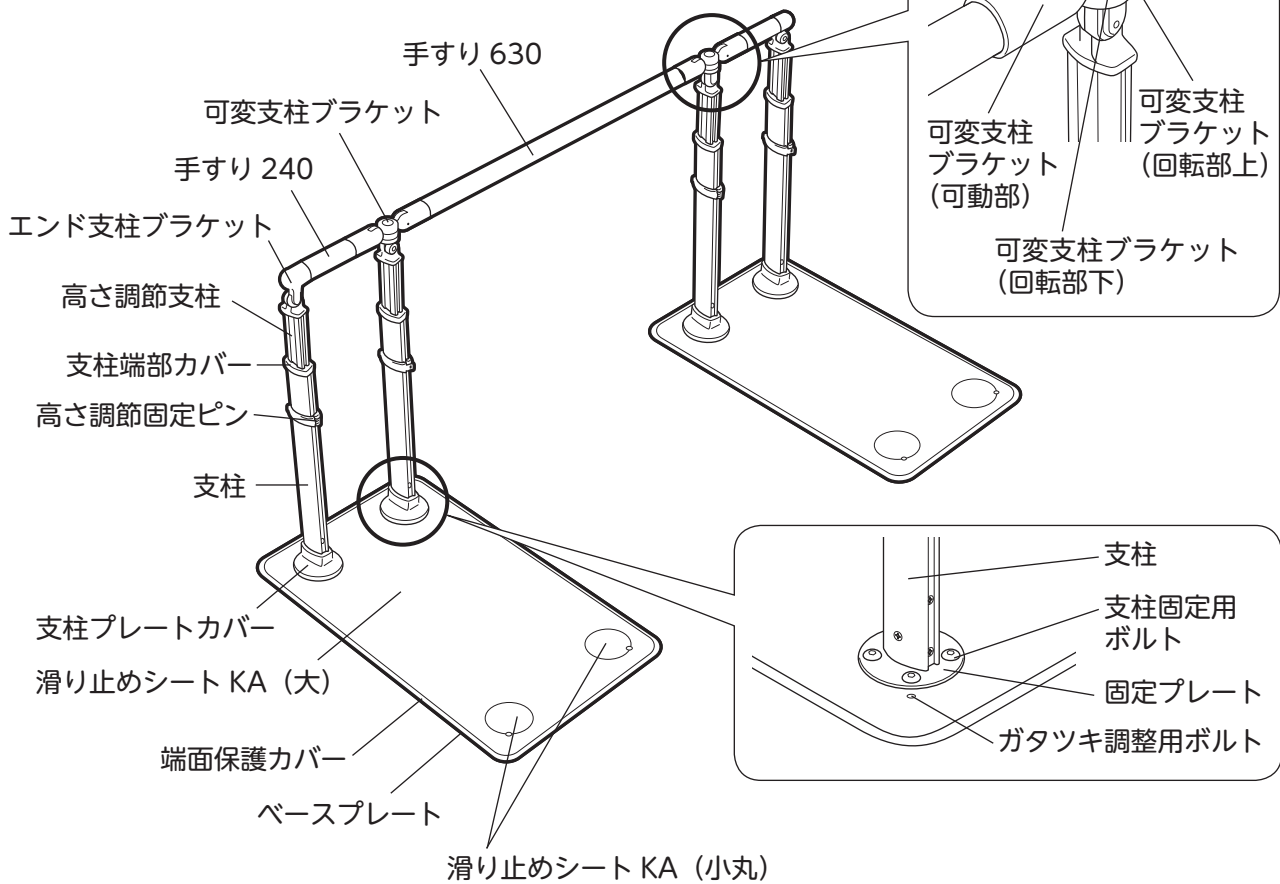
👉使いましょ

👉お手入れしましょ

？困ったときには

# 👉 確認しましょう

## 各部の名称



👉 確認しましょう

⚠️ 安全上の注意

🔧 準備しましょう

👉 使いましょう

💧 お手入れしましょう

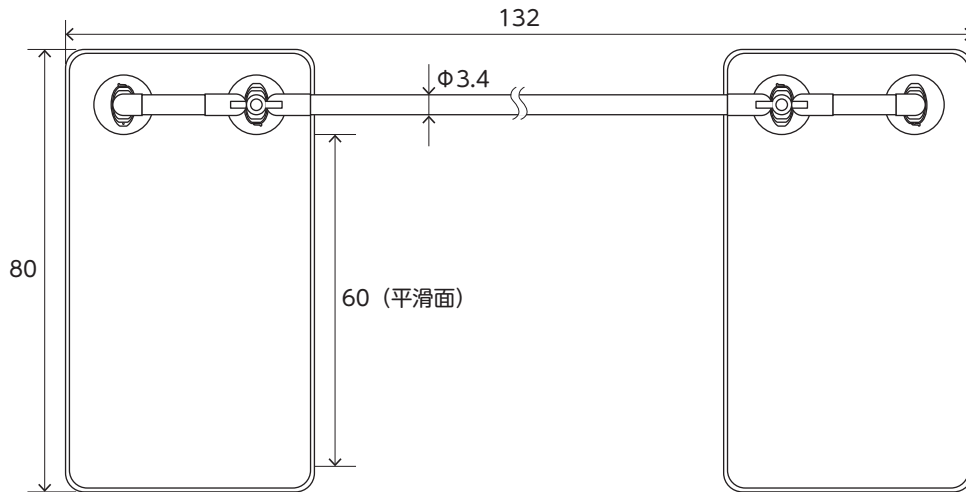
❓ 困ったときには

# 商品の寸法図と仕様

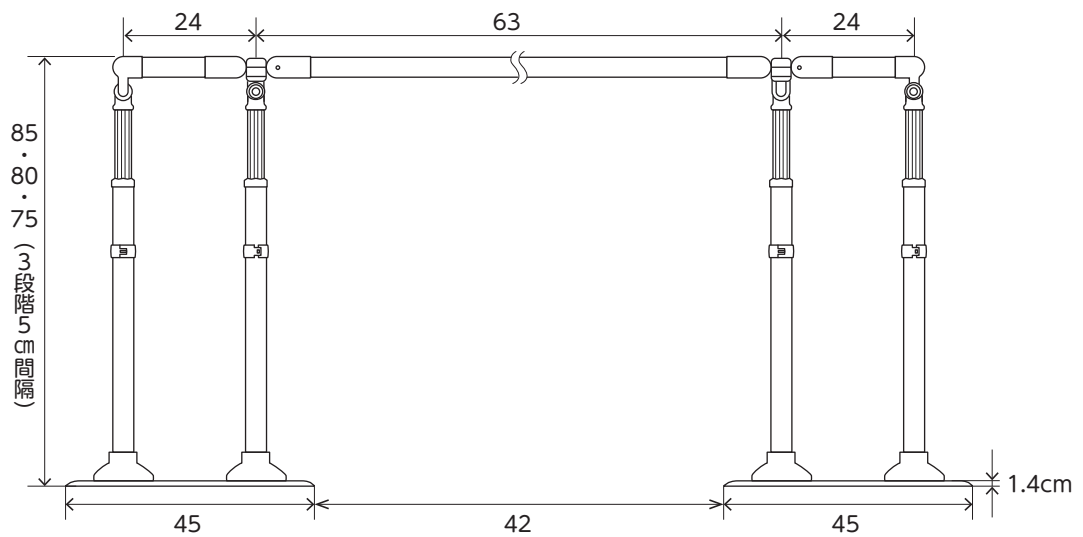
## 商品寸法図

単位：cm

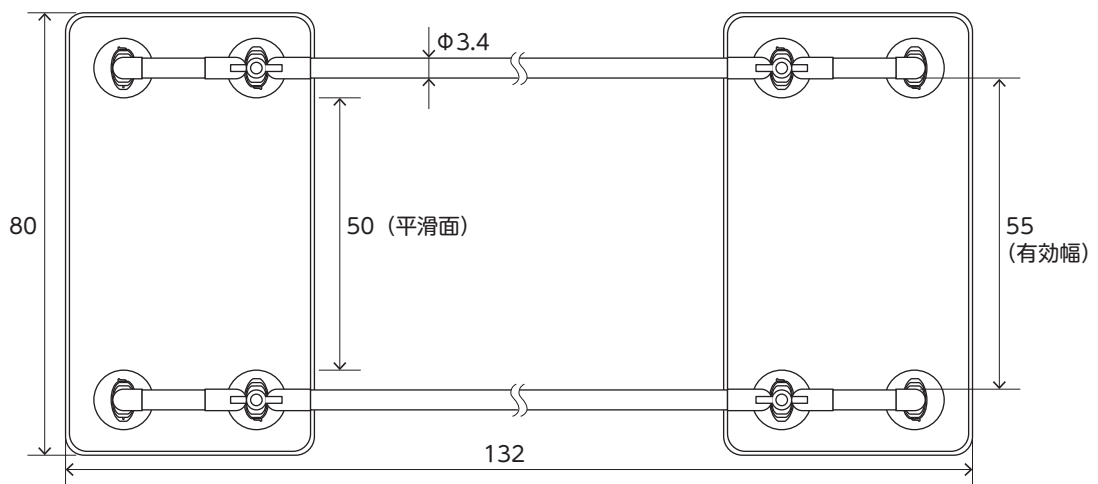
(天面図)  
AT-C-630



(側面図)  
AT-C-630  
AT-C-630T



(天面図)  
AT-C-630T



確認しましょう

！安全上の注意

✖準備しましょう

♡使いましょう

💧お手入れしましょう

？困ったときには

# 👉 確認しましょう

## 仕様

品名	AT-C-630/630T	
	部品名	材質
構成部材	手すり 630・240	ウッドパウダー混合半硬質樹脂／アルミニウム
	支柱 高さ調節支柱	アルミニウム
	ベースプレート 固定プレート	ステンレス
	高さ調節固定ピン	ポリエチレン／ステンレス
	エンド支柱ブラケット 可変支柱ブラケット（可動部） 可変支柱ブラケット（回転部上・下）	アルミ合金
	支柱端部カバー	AES樹脂
	支柱プレートカバー 可変支柱ブラケットキャップ	ポリプロピレン
	滑り止めシート KA（大・小丸）	（表面）発泡ウレタンゴム （接着面）アクリル系接着剤
	端面保護カバー	塩化ビニル樹脂
	サイズ	幅 80 × 奥行 132 × 高さ 75 ~ 85cm      手すり高さ 75・80・85cm（3段階）
重量	AT-C-630 : 約 39kg AT-C-630T : 約 47kg	

### 廃棄上のご注意

お住まいの地域の分別ルールに従って廃棄してください。

👉 確認しましょう

⚠️ 安全上のご注意

🔧 準備しましょう

👉 使いましょう

💧 お手入れしましょう

❓ 困ったときには

# ！ 安全上のご注意

ここに示した注意事項は、製品を安全に正しくお使いいただき、あなたや他人への危害を未然に防止するためのものです。いずれも安全に関する重要な内容ですので、必ずお守りください。



## 警告

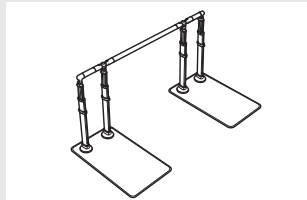
誤った使いかたをすると「死亡または重傷などを負う可能性が想定される」内容を説明しています。

## ！ 必ず行うこと ！

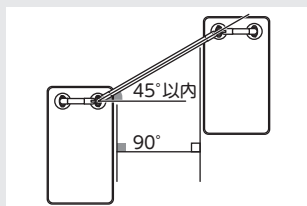
### 正しく設置すること

転倒やけがの原因になります。

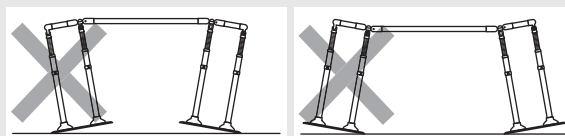
- ・ベースプレート2枚に手すり支柱セットを支柱固定用ボルトで固定して、使用してください。
- ・利用者がベースプレートを踏みながら使用できるように設置してください。
- ・手すりの高さは、大腿骨大転子の位置を目安に調節してください。



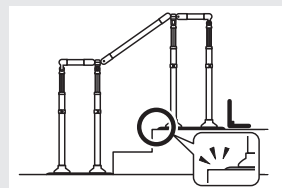
- ・手すりの角度は45°以内に納まるように設置してください。
- ・2枚のベースプレートは平行になるように設置してください。



- ・2本の支柱は同じ向きに取り付けてください。
- ・2枚のベースプレートがしっかりと地面に接地し、支柱が垂直になるように設置してください。

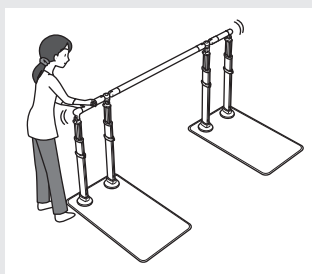


- ・段差のある箇所に接地するときは、ベースプレート端部が段鼻よりも内側になるように設置してください。



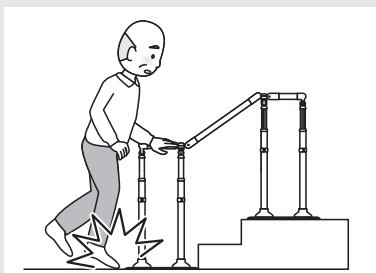
### 毎回ご使用前に製品を前後左右にゆらしてガタつきがないか確認すること

製品が破損し、けがの原因になります。



### ベースプレートに段差がありますので、つまずかないように注意すること

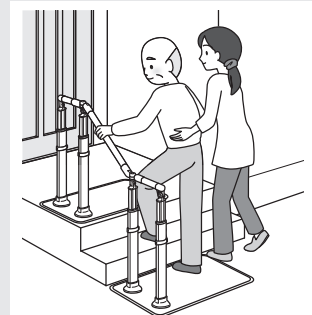
転倒やけがの原因になります。



### 使用するときには、安定性や利用者の状況を確認してから使用すること

転倒やけがの原因になります。

- ・利用者の身体状況によって、手すりの高さや、設置する位置を合わせてください。
- ・利用者が自分の身体で十分に安定させられない場合は、必ず介助者が付き添ってください。



点検方法は…P.18 または、添付のご使用前点検シートをご確認ください。

！ 確認しましょう

！ 安全上のご注意

✖ 準備しましょう

♡ 使いましょう

💧 お手入れしましょう

？ 困ったときには

# ！ 安全上のご注意



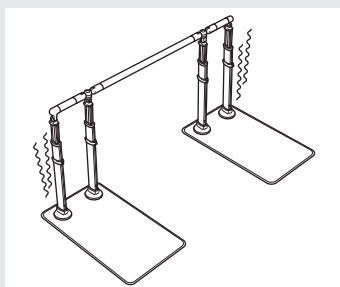
## 警告

誤った使いかたをすると「死亡または重傷などを負う可能性が想定される」内容を説明しています。

## ！ 必ず行うこと ！

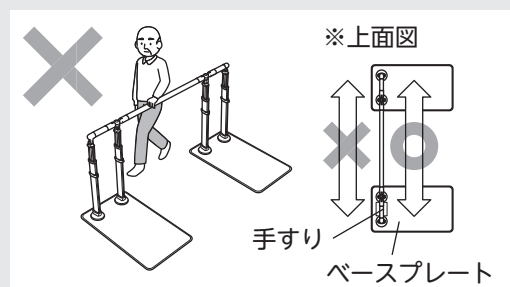
使用中にゆりみやガタつきが発生した場合はただちに使用を中止して必ず貸与事業所に相談すること

転倒やけがの原因になります。



手すりはベースプレートのある側から使用すること

転倒やけがの原因になります。

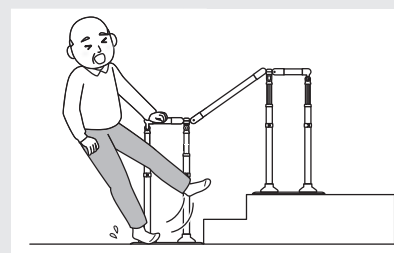


ベースプレートに足を乗せるときは、すべり止めシートにつまづかないように注意すること

転倒やけがの原因になります。

ぬれた状態の手すりやベースプレートは滑りやすくなるので注意すること

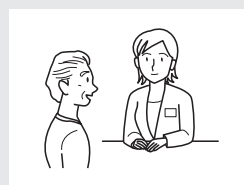
転倒やけがの原因になります。



## ⊘ 絶対にしないこと ⊘

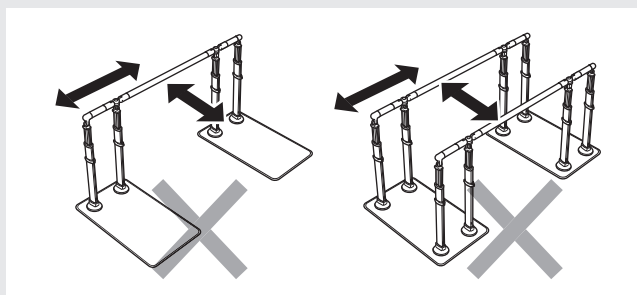
予測できない行動をとる利用者や、自力で危険な状態から回避することが難しい利用者には使用しないこと

利用者の心身状態や利用環境によって、誤って頭や手足、体の一部をぶつけて転倒する可能性があり、場合によっては生命にかかわる事故につながるおそれがあります。十分なモニタリングとフィッティングをお願いいたします。



手すりに対して水平に力を加えたり、勢いよく力を加えるなどベースプレートが浮き上がるような使用をしないこと

固定式ではないため転倒やけがの原因になります。手すりを床面に押さえつけるように力を加えて使用してください。



確認しましょう

！安全上のご注意

✖準備しましょう

👤使いましょう

💧お手入れしましょう

？困ったときには





# 警告

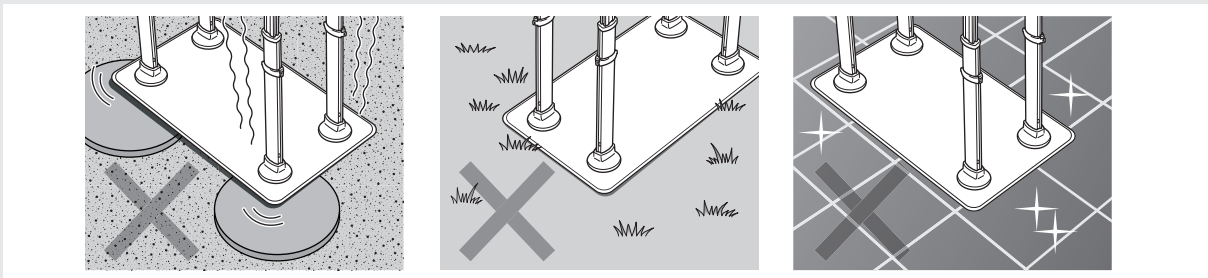
誤った使いかたをすると「死亡または重傷などを負う可能性が想定される」内容を説明しています。

## 絶対にしないこと

ベースプレートよりも小さい縁石や凹凸が大きい床面、芝生、滑りやすい床面の上に設置しないこと

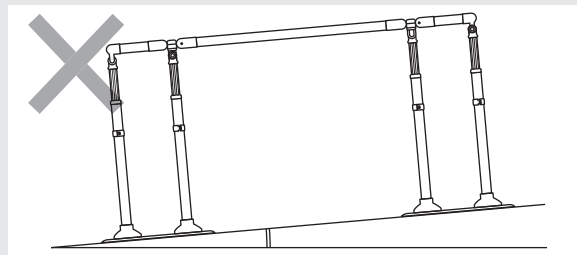
転倒やけがの原因になります。

砂利や土の上ではしっかりと地面をならしてガタつきがないことを確認してください。



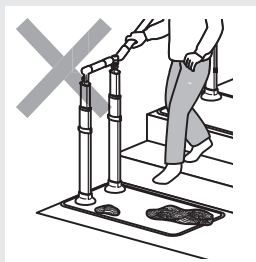
斜面に設置しないこと

ベースプレートが浮き上がり、転倒やけがの原因になります。



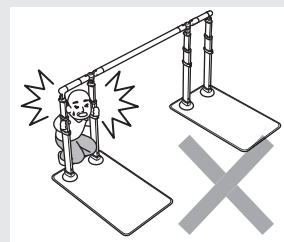
ベースプレートに砂利や土、雪などが乗ったまま使用しないこと

足を滑らせ、転倒やけがの原因になります。



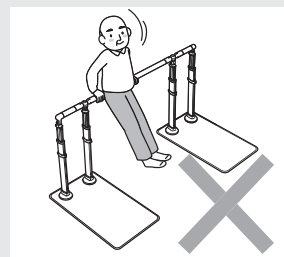
手すり支柱の間に頭、体、手や足などを入れないこと

窒息やけがの原因になります。



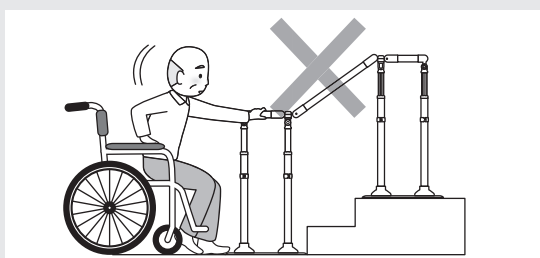
手すりに寄りかかったり、腰かけたりしないこと

転倒やけがの原因になります。



車いすからの立ち上がりを使用しないこと

転倒やけがの原因になります。



ベースプレートの上にマットなどを載せたまま使用しないこと

足を滑らせ、転倒やけがの原因になります。

確認しましょう

安全上の「注意」

準備しましょう

使いましょう

お手入れしましょう

困ったときには

# ！ 安全上のご注意



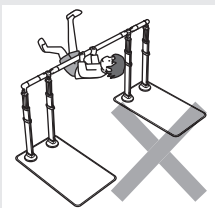
## 警告

誤った使いかたをすると「死亡または重傷などを負う可能性が想定される」内容を説明しています。

### ⊘ 絶対にしないこと ⊘

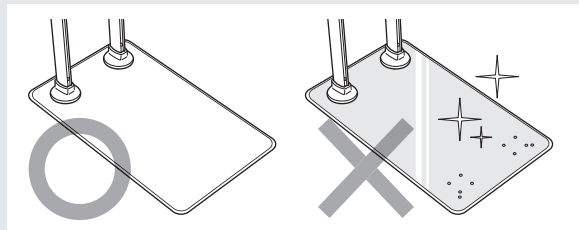
子ども、幼児を遊ばせるなど、ほかの用途では使用しないこと

転倒やけがの原因になります。



ベースプレート表面の滑り止めシートを剥がして使用しないこと

転倒やけがの原因になります。



体重が 100kg を超える方は使用しないこと

本体が破損し、転倒やけがの原因になります。

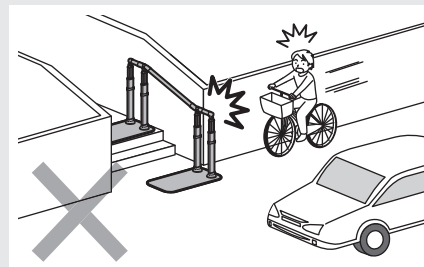


他社製品と組み合わせたり、連結して使用しないこと

破損やけがの原因になります。

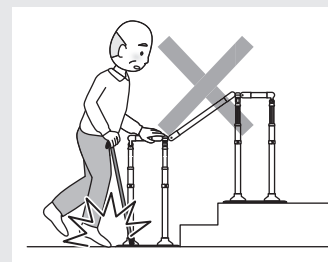
公道などの道路にはみだして設置しないこと

車両や人の通行を妨げ、事故につながるおそれがあります。



杖や傘など突起物と合わせて使用しないこと

つまずきや転倒の原因になります。



改造をしないこと

また、修理技術者以外の人は、分解したり修理したりしないこと

正常にはたらかず、けがの原因になります。



分解禁止



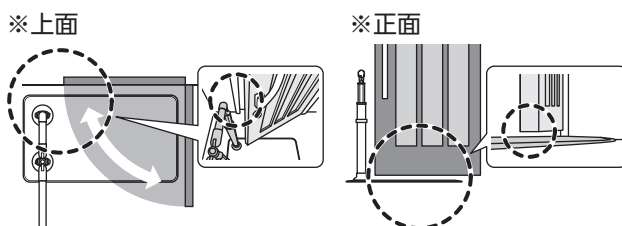
## 注意

誤った使いかたをすると「傷害または財産への損害が発生する可能性が想定される」内容を説明しています。

### ！ 必ず行うこと ！

開き戸付近に設置するときは、扉と手すりとの干渉や扉下とベースプレートとの干渉を確認して設置すること

扉や製品が破損する原因になります。



確認しましょう

！安全上のご注意

✕準備しましょう

♡使いましょう

💧お手入れしましょう

？困ったときには



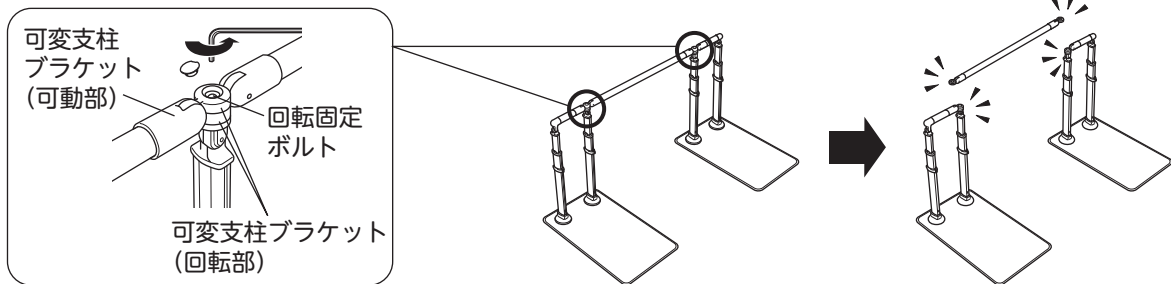
## 注意

誤った使いかたをすると「傷害または財産への損害が発生する可能性が想定される」内容を説明しています。

## 必ず行うこと

製品を移動させるときは、可変支柱ブラケットの回転固定ボルトをゆるめて、別々に移動すること

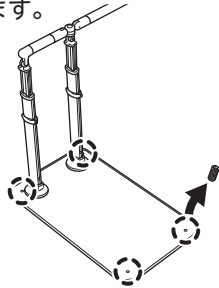
そのまま移動させようとすると、床面に傷がついたり、製品が破損する原因になります。  
※取り付け、取り外し、製品の移動は貸与事業所などの取り付け業者がおこなってください。



### 室内で設置する場合

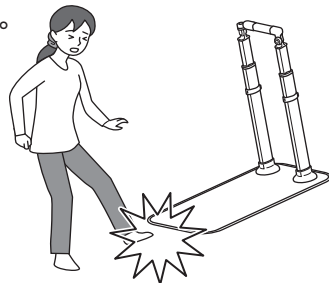
#### ガタツキ調整用ボルトを外すこと

室内でボルトをつけていると床面を傷つける可能性があります。



製品重量が重たいので、足に落下しないように注意すること

けがの原因になります。



ベースプレートに触れる際は、滑り止めシートの突起に注意すること

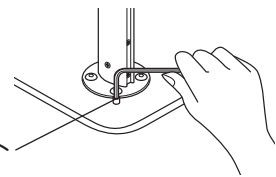
けがの原因になります。



ガタツキ調整用ボルトを使用するときは、地面に傷がつかないか確認すること

タイルなどに傷がついたり、破損の原因になります。

ガタツキ調整用ボルト

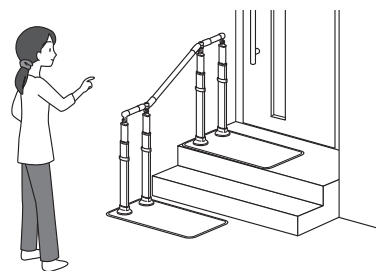


靴下やストッキングを履いたまま歩行する際は、滑り止めシートの突起に注意すること

つまずきや、靴下やストッキングが伝線する原因になります。

定期的に各部位に破損などがいないか確認すること

特に屋外で継続的に設置、使用していると日光や雨などによって、樹脂部分が破損する可能性があります。破損などが見つかりましたら、貸与事業所などの取り付け業者にご連絡ください。



確認しましょう

安全上の「注意」

準備しましょう

使いましょう

お手入れしましょう

困ったときには

# ！ 安全上のご注意



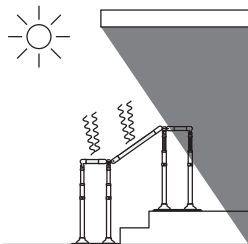
## 注意

誤った使いかたをすると「傷害または財産への損害が発生する可能性が想定される」内容を説明しています。

### ⊘ 絶対にしないこと ⊘

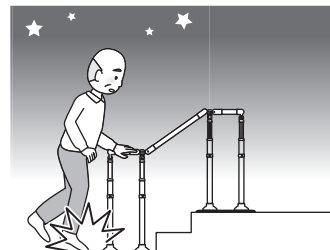
直接日光が当たる場所に設置すると、金属部が熱くなることがありますので注意すること

やけどの原因になります。



夜間など、視界が悪いときは、通行に注意すること

つまずきや転倒の原因になります。



●お手入れ・保管時の注意 以下の行為をおこなうと、製品の変色や劣化がすすむ原因になります。

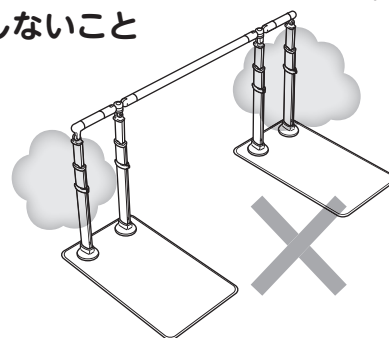
次にあげるものではお手入れしないこと

- ・シンナー ・クレゾール ・熱湯
- ・酸、アルカリ性洗剤
- ・塩素系薬剤（洗剤）をかけての殺菌、消毒
- ・タワシ ・研磨剤入りのスポンジ
- ・磨き粉 ・その他製品を傷つけるもの



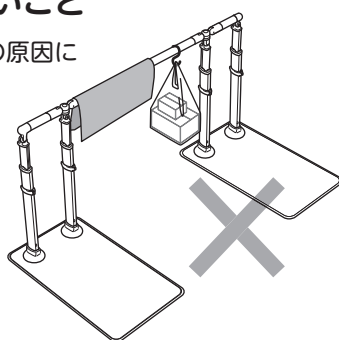
消毒に、オゾンガス、ホルムアルデヒドガスは使用しないこと

製品が破損する原因になります。



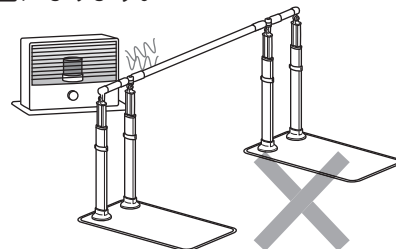
製品に重量物を乗せたり、手すりに物をかぶせたりしないこと

製品の変形や、変色の原因になります。



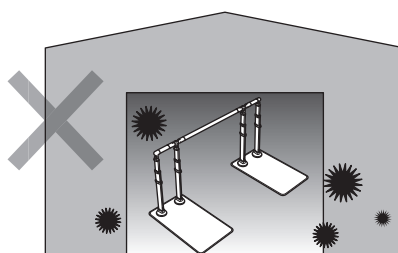
近くに火気がある場所には設置しないこと

火災・変形・変色などが起こり、設置場所によっては転倒やけがの原因になります。



湿気の多い場所で保管しないこと

カビが発生する原因になります。



確認しましょう

！安全上のご注意

✖準備しましょう

♡使いましょう

💧お手入れしましょう

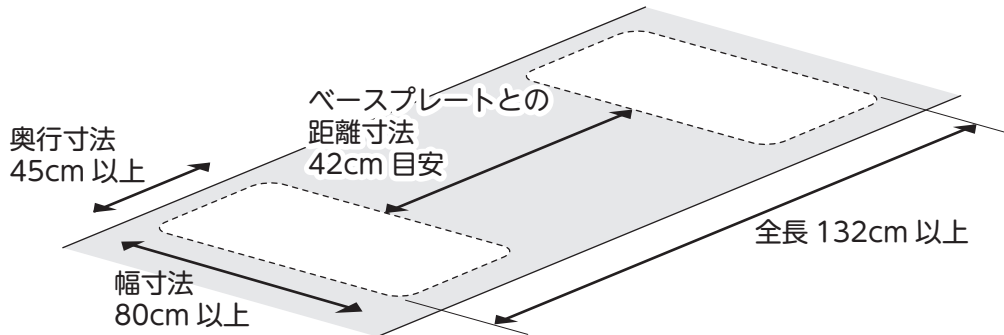
？困ったときには

# ✖ 準備しましょう

## 設置する前に

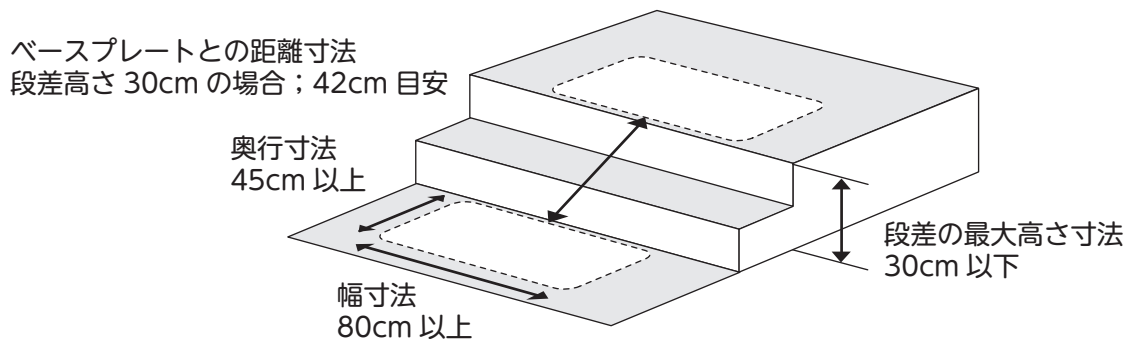
### 通路などに設置する場合

#### 1. 設置する場所と、ベースプレートを置くスペースを確認します



### 段差に設置する場合

#### 1. 設置する場所と、ベースプレートを置くスペースを確認します

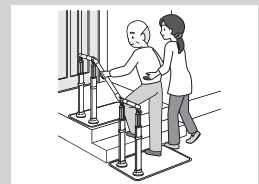


#### 警告



利用者がベースプレートを踏みながら使用できるように設置すること

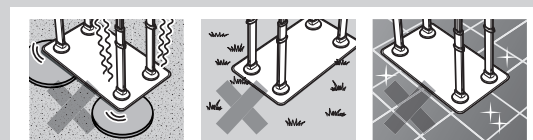
転倒やけがをする原因になります。



ベースプレートよりも小さい縁石や凹凸が大きい床面、芝生、滑りやすい床面の上に設置しないこと

ベースプレートがガタつき、転倒やけがの原因になります。

砂利や土の上ではしっかりと地面をならしてガタつきがないことを確認してください。



確認しましょう

！安全上の注意

✖ 準備しましょう

使いましょ

お手入れしましょ

? 困ったときには

# ✖ 準備しましょう

## 設置・組み立てましょう

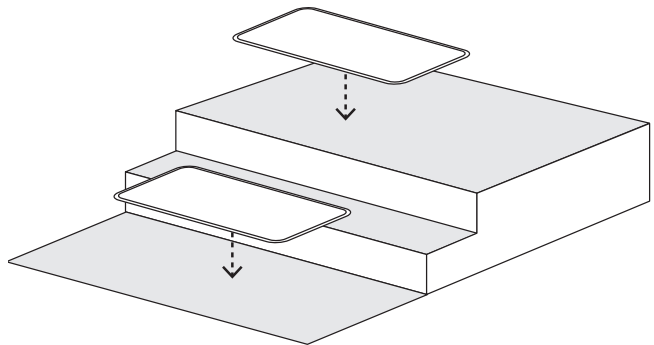
例として AT-C-630 を段差のある場所へ設置する方法を記載しています。

設置や組み立ては貸与事業所などでおこなっていただき、利用者や介助者などがおこなわないようにしてください。

しっかりと設置されていない状態で使うと、転倒の危険があります。

### 1. ベースプレートを設置します

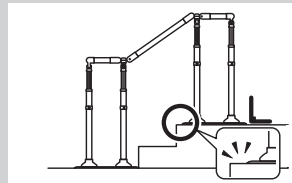
利用される位置にベースプレートを設置します。



警告

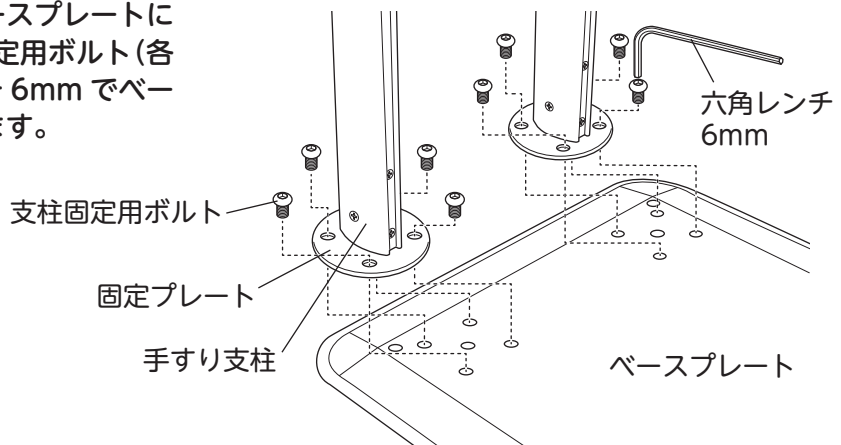


段差のある箇所に接地するときは、ベースプレート端部が段鼻よりも内側になるように設置すること



### 2. 手すり支柱をベースプレートに固定します

- ① 固定プレートを各ベースプレートに設置し、付属の支柱固定用ボルト(各4ヶ所)を六角レンチ6mmでベースプレートに固定します。



確認しましょう

安全上の注意

準備しましょう

使いましょう

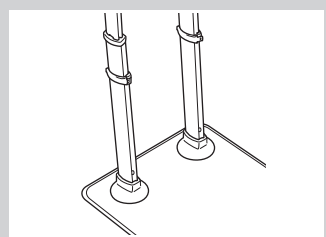
お手入れしましょう

困ったときには

警告



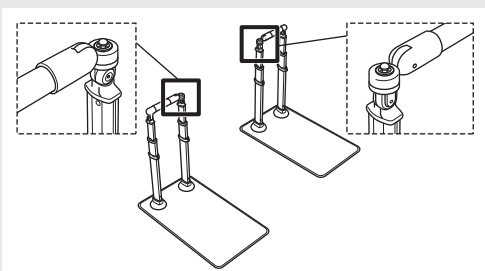
2本の支柱は同じ向きに取り付けること



注意

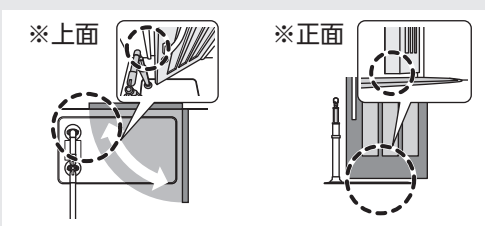


手すり支柱の可変支柱ブラケット部分が互いに向かいあうようにベースプレートに固定すること



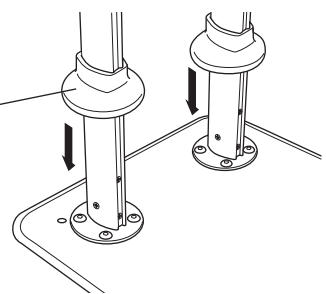
開き戸付近に設置するときは、扉と手すりとの干渉や扉下とベースプレートとの干渉を確認して設置すること

扉や製品が破損する原因になります。



②支柱プレートカバーを下げます。

支柱プレートカバー



AT-C-630T の場合は、ベースプレートに貼られている滑り止めシート KA (小丸) を剥がしてから、同じ手順でベースプレートに手すり支柱を固定してください。

滑り止めシート KA (小丸)



確認しましょう

安全上の注意

準備しましょう

使いましょう

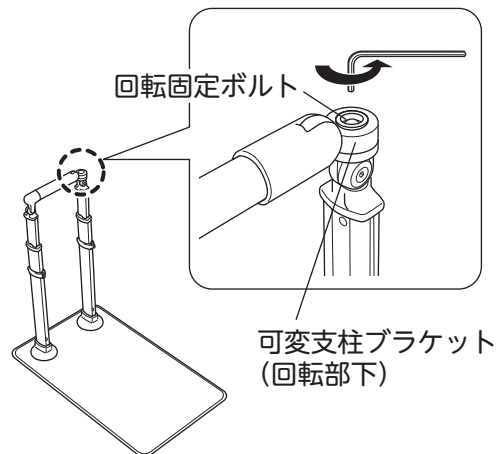
お手入れしましょう

困ったときには

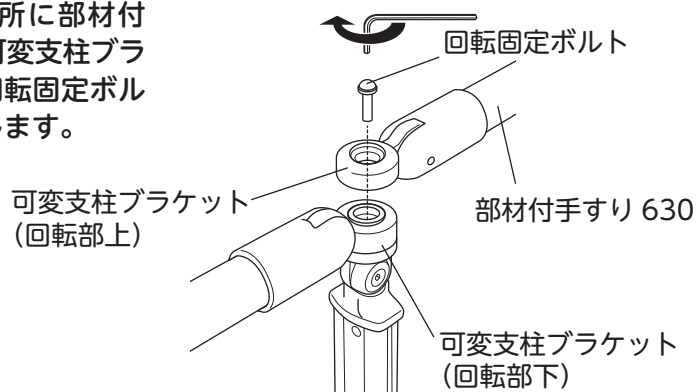
# ✳ 準備しましょう

## 3. 部材付手すり 630 を固定します

- ① 可変支柱ブラケット（回転部下）に固定されている回転固定ボルトを六角レンチ 4mm でゆるめて外します。



- ② 回転固定ボルトをはずした箇所に部材付手すり 630 に固定されている可変支柱ブラケット（回転部上）をはめ、回転固定ボルトを六角レンチ 4mm で固定します。



- ③ 部材付手すり 630 の反対側も①、②の手順で固定します。

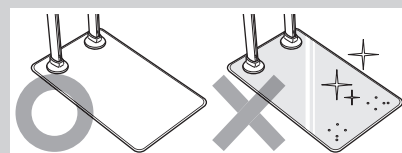


AT-C-630T の場合は、同じ手順で両側に部材付手すり 630 を固定してください。

### 警告

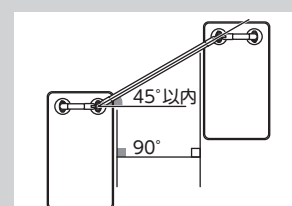


ベースプレート表面の滑り止めシートを剥がして使用しないこと  
転倒やけがの原因になります。



手すりの角度は 45° 以内に納まるように設置すること

2 枚のベースプレートは平行になるように設置してください。



確認しましょう

安全上の注意

準備しましょう

使いましょう

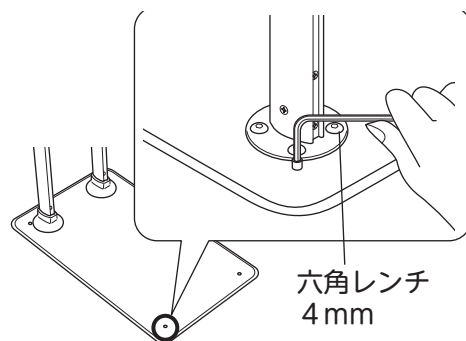
お手入れしましょう

困ったときには

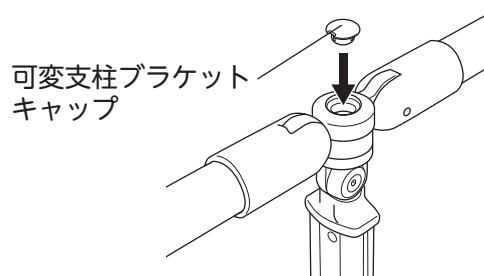


## 4. ベースプレートのガタつきを調整します

- ① ベースプレートの四隅にある穴にガタつき調整用ボルト差し込み、六角レンチ4mmで回して調整します。



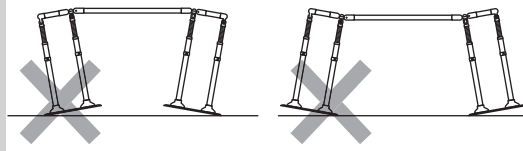
- ② 可変支柱ブラケットキャップを2ヶ所はめます。



### 警告



2枚のベースプレートがしっかりと地面に接地し、支柱が垂直になるように設置すること



確認しましょう

！安全上の注意

✖準備しましょう

👉使いましょう

💧お手入れしましょう

？困ったときには

# ✖ 準備しましょう

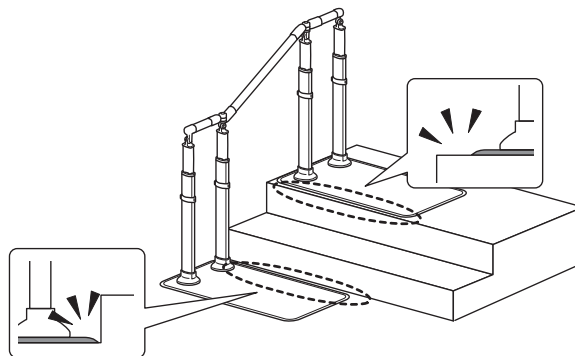
## 各部の調節をしましょう

移乗動作がおこないやすいよう、利用する方の体格に合った設定をしてください。また、調節は貸与事業所、ケアマネジャーなど専門家に相談することをおすすめします。

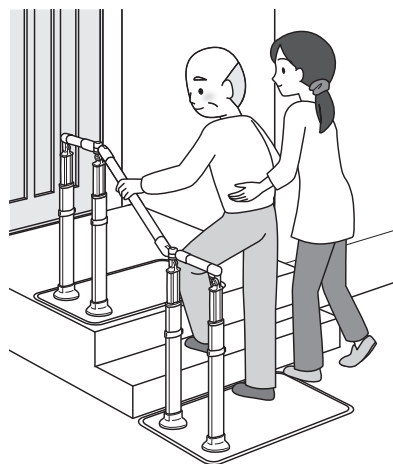
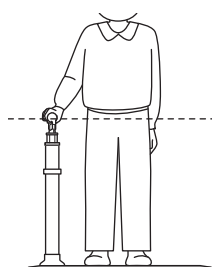


## 設定の目安

①段差に設置するときは、段鼻に近い位置や、踏面端部に沿うように設置してください。



②手すりの高さは、大腿骨大転子の位置を目安に調節してください。



### 警告



ベースプレート2枚に手すり支柱セットを支柱固定ボルトで固定して、使用すること

利用者がベースプレートを踏みながら使用できるように設置すること



利用者の体格や動きに合わせて確認してください。

確認しましょう

安全上の注意

準備しましょう

使いましょう

お手入れしましょう

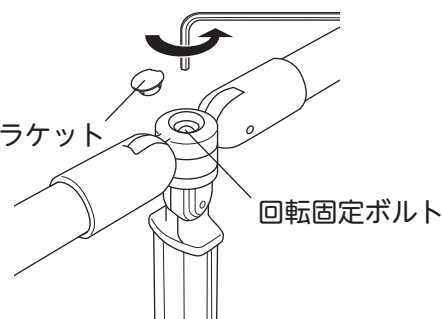
困ったときには

## 手すりの高さ調節のしかた

### 1. 回転固定ボルトをゆるめます

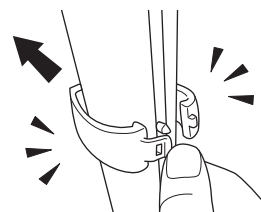
可変支柱ブラケットキャップを2ヶ所外し、六角レンチ4mmで回転固定ボルトをゆるめます。

可変支柱ブラケット  
キャップ



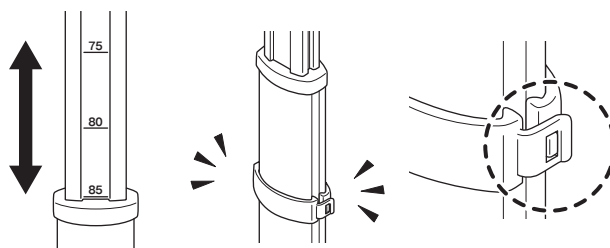
### 2. 高さ調節固定ピンを外します

各支柱の高さ調節固定ピンのロックを外して、支柱から抜いてください。



### 3. 高さを調節します

手すりや支柱を持ちながら、側面に貼ってある目盛りシールで高さを合わせ、高さ調節固定ピンを支柱に差し込み、高さ調節固定ピンをロックしてください。



注意



可変支柱ブラケットの回転固定ボルトをゆるめてから調節すること

製品が破損する原因になります。

可変支柱ブラケット  
(可動部)



可変支柱ブラケット  
(回転部)

高さ調節固定ピンはしっかりと差し込み、支柱にロックすること

ロックが外れ体勢を崩し、転倒やけがの原因になります。

確認しましょう

安全上の注意

準備しましょう

使いましょう

お手入れしましょう

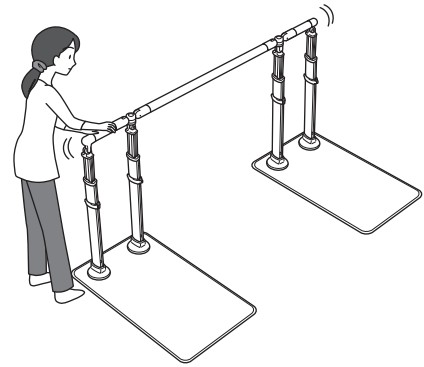
困ったときには

# ♡ 使いましょう

## ご使用になる前に

ご利用の前に手すりやベースプレートを軽くゆすり、各部にガタつきなどの異常がないか点検すること。

詳しくは添付の「ご使用前点検シート」をよく確認してください。



### 警告



予測できない行動をとる利用者や、自力で危険な状態から回避することが難しい利用者には使用しないこと

利用者の心身状態や利用環境によって、誤って頭や手足、体の一部をぶつけて転倒する可能性があり、場合によっては生命にかかわる事故につながるおそれがあります。

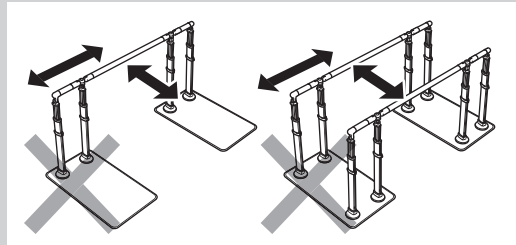
十分なモニタリングとフィッティングをお願いいたします。



手すりに対して水平に力を加えたり、勢いよく力を加えるなどベースプレートが浮き上がるような使用をしないこと

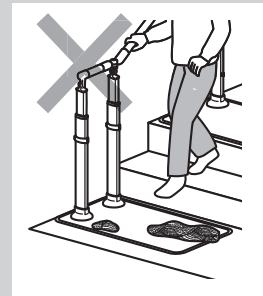
転倒やけがの原因になります。

手すりを床面に押さえつけるように力を加えて使用してください。



ベースプレートに砂利や土、雪などが乗ったまま使用しないこと

足を滑らせ、転倒やけがの原因になります。



確認しましょう

！安全上の注意

✕準備しましょう

♡使いましょう

💧お手入れしましょう

？困ったときには

# 🔍 お手入れしましょう

AT-C-630 と AT-C-630T は、下記の手順に従ってこまめにお手入れしてください。

## 警告



**改造をしないこと**  
**また、修理技術者以外の方は、分解したり修理したりしないこと**  
本体機能が正常にはたらかず、けがの原因になります。



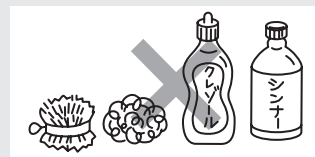
## 注意



次にあげるものではお手入れしないこと

- ・シンナー ・クレゾール ・熱湯 ・酸、アルカリ性洗剤
- ・塩素系薬剤（洗剤）をかけての殺菌、消毒
- ・タワシ ・研磨剤入りのスポンジ
- ・磨き粉 ・その他製品を傷つけるもの

製品が劣化し、けがの原因になります。



## お掃除のしかた

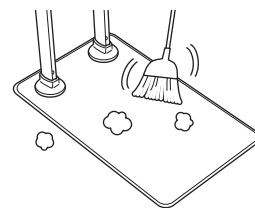
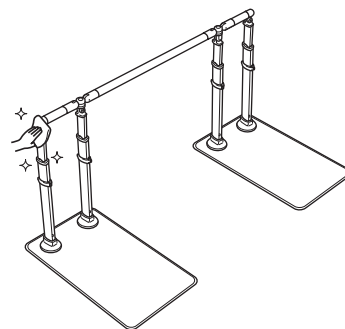
### 日常のお手入れ方法

#### (手すり、支柱、ベースプレート部分)

- お手入れはやわらかい布で乾拭きするか、固くしぼった布で水拭きしてください。
- 汚れがひどい時は中性洗剤をしみこませたやわらかい布でふき、その後水拭きをしてから乾いた布で水分をきれいにふきとってください。

#### (滑り止めシート部分)

- 毛先のやわらかいブラシなどで掃いて、表面の砂や土などの汚れを落としてください。
- 汚れがひどいときは水洗いし、風通しの良い場所で乾かすことを推奨いたします。



## 消毒方法

消毒は納入業者、または消毒施設のある業者に依頼してください。  
製品の消毒は、アルコール清拭消毒、逆性石けん清拭消毒などを推奨します。  
製品に使用している素材の物性を考慮した消毒方法を選択してください。

## 注意



**消毒に、オゾンガス、ホルムアルデヒドガスは使用しないこと**  
製品が破損する原因になります。

🔍 確認しましょう

! 安全上の注意

✖ 準備しましょう

👤 使いましょう

🔍 お手入れしましょう

? 困ったときには

# 🔧 お手入れしましょう

## 保管時の注意

「安全上のご注意」をご確認ください。

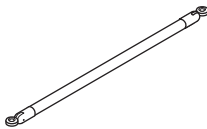
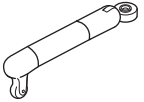
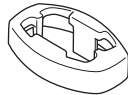
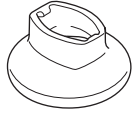
詳しくは…P.11 へ

## 点検のしかた

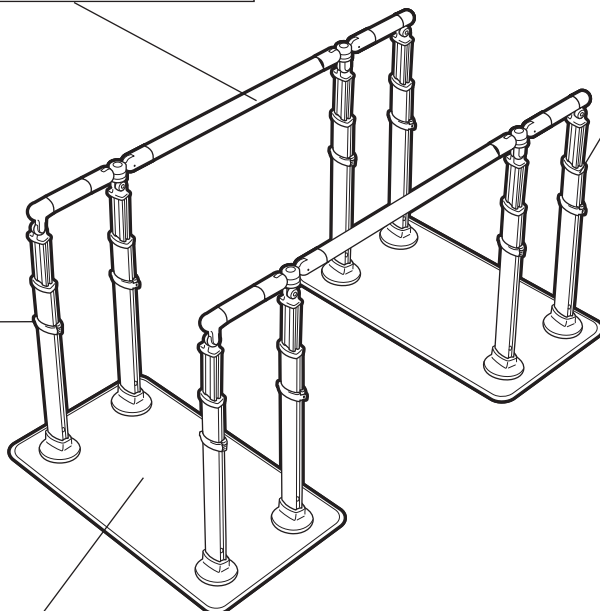
別紙「ご使用前点検シート」をご確認ください。

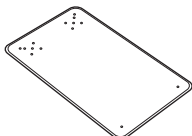
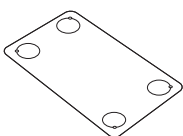

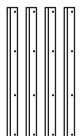

## 交換部品

部品交換は、貸与事業所の修理技術者の方がおこなってください。  
各部品が汚れたり、破損した場合は、貸与事業所もしくは取り付け業者にお問い合わせください。

AT-C 630手すりセット (キャップ付)	AT-C 240手すりセット	AT-C 用支柱キャップ	AT-C 用支柱プレートカバー
			

AT-C 用 高さ調節固定ピン

AT-C 共通 ベースプレート	AT-C 用 滑り止めシート KA (大)	AT-C 用端面保護カバー直線 70cm	AT-C 用端面保護カバー直線 35cm	AT-C 用端面保護カバー コーナー
				

確認しましょう

安全上のご注意

準備しましょう

使いましょう

お手入れしましょう

困ったときには

# ? 困ったときには

## 保証とアフターサービス

商品のご購入に関するお問い合わせ、ご相談は…お買い求めの販売店へ  
商品の仕様などに関するお問い合わせ、ご相談は…下記お客様相談室へ

### 不具合が発生したとき

万一故障したり、また異常を感じた場合は、ご自分で修理、改造などを絶対にしないで、お買い上げの販売店にご相談ください。

#### ●保証期間中は

保証書の規定に従って修理させていただきますので、製品に保証書（取扱説明書）を添えて、お買い上げの販売店にご依頼ください。

#### ●保証期間を過ぎているときは

修理すれば使用できる製品については、ご希望により有料で修理させていただきます。

#### ●修理料金の仕組み

修理料金は、技術料・部品代などで構成されています。

**技術料** は、診断・故障箇所の修理および部品交換・調整・修理完了時の点検などの作業、作業員の出張にかかる費用です。

**部品代** は、修理に使用した部品および補助材料代です。

アロン化成株式会社

フリーダイヤル

お客様相談室 ☎ 0120-86-7735

(受付時間) 祝祭日以外の

月～金 9:00～17:00

(12:00～13:00 は除く)

確認しましょう

！安全上の注意

✖準備しましょう

♡使いましょう

💧お手入れしましょう

? 困ったときには

# 保証とアフターサービス よくお読みください

※下記の保証内容は商品をご購入頂いたお客様向けのもので、レンタル（貸与）でご利用されたお客様はサービスを受けた福祉用具貸与事業所へお問い合わせください。

## 保証書

この製品は、厳密な品質管理及び検査を経てお届けしたものです。お客様が取扱説明書・本体添付シール等の注意書きに従った使用状態で保証期間内に万一故障した場合には、本保証書記載内容により無料修理いたします。有効期間は、お買い上げの日より1年間です。

1. 修理は、お買い上げの販売店にご依頼ください。修理に際しては、本保証書をご提示、もしくは添えてください。
2. ご贈答、ご転居でお買い上げの販売店に修理をご依頼できない場合は、お客様相談室にご相談ください。
3. 本保証書は再発行いたしませんので大切に保管してください。
4. 保証期間内でも下記の場合は、有料修理になります。
  - 1) 保証書のご提示がない場合。
  - 2) 本保証書のお買い上げ日、販売店の記入がない場合、あるいは字句を書き換えられた場合。
  - 3) 使用上の誤り、あるいは改造、修理、調整による故障または損傷。
  - 4) お買い上げ後の輸送、移動、落下、その他の不適切な取り扱いによる故障または損傷。
  - 5) 火災、地震、塩害、ガス害、風水害、落雷、その他の天災地変による故障または損傷。
  - 6) ボルトなど消耗品の損傷及び汚れ。
  - 7) 業務用または一般家庭用以外にご使用の場合の故障または損傷。
5. 本保証書は、日本国内においてのみ有効です。  
This warranty is valid only in Japan.
6. 保証書に明示した期間、条件のもとにおいて、無料修理をお約束するものです。したがって、保証書によって、お客様の法律上の権利を制限するものではありません。

〈個人情報の取扱いについて〉

- 1) 保証書にご記入いただいた住所・氏名などの個人情報は、保証期間内のサービス活動およびその後の安全点検活動のために利用いたします。  
なお、本書にてお預かりするお客様の個人情報をお客様の同意を得ることなく、第三者に提供または開示いたしません。
- 2) 修理のために、当社から修理委託している保守会社などに必要なお客様の個人情報を委託する場合、守秘義務契約を結び当社と同等の水準でお客様の個人情報を取り扱うように管理いたします。

★お買い上げ日	年 月 日
保証期間	お買い上げ日より1年
お客様	ご住所 〒 ご番 号 TEL
★販売店	住 所 〒 店 名 TEL

★ 印欄に記入のない場合は有効となりませんので、必ず記入の有無をご確認ください。  
もし記入のない場合は直ちにお買い上げの販売店にお申し出ください。

**この保証書はご使用できません**

## ■保証書について

必ず、お買い上げの販売店からお買い上げ日・販売店名などの記入をお確かめのうえ受け取り、保証書内容をよくお読みの上、大切に保管してください。尚、保証書の再発行はいたしません。

●製品の仕様および価格は、予告なく変更する場合があります

製品に関するご意見・お問い合わせは

**お客様相談室**

フリーダイヤル ☎0120-86-7735

(受付時間) 祝祭日以外の月～金 9:00～17:00  
(12:00～13:00はのぞく)

製造・発売元



**アロン化成株式会社**

ライフサポート事業部

〒105-0003 東京都港区西新橋2-8-6 住友不動産日比谷ビル8階

URL <http://www.aronkasei.co.jp/>

安寿

検索

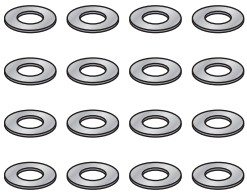
17.11 919116



製品の品質向上のために **金属ワッシャー M10** を追加しております。  
そのため、取扱説明書 P.13 に掲載している手順から一部変更になっておりますので、  
組み立てる前にお読みください。

### 追加する部品

金属ワッシャー M10 16枚



### 組み立て手順の変更 ※取扱説明書 P.13

#### 2. 手すり支柱をベースプレートに固定します

- ① 固定プレートを各ベースプレートに設置し、付属の支柱固定ボルトと **金属ワッシャー M10** (各4ヶ所) を六角レンチ 6mm でベースプレートに固定します。

支柱固定ボルト

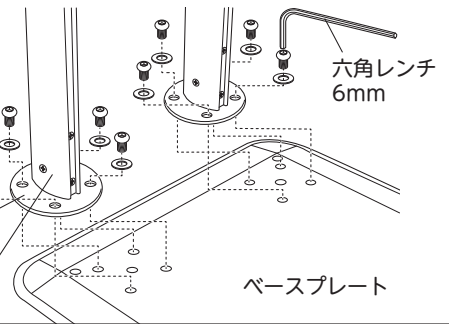
#### 金属ワッシャー M10

※ 支柱固定ボルト 1 本に取り付ける金属ワッシャー M10 は 1 枚です。  
同じ位置に複数枚のワッシャーを取り付けないでください。

固定プレート

外支柱

ベースプレート



製品に関するご意見・お問い合わせは

お客様相談室 フリーダイヤル ☎ **0120-86-7735**

(受付時間) 祝祭日以外の月～金 9:00～17:00 (12:00～13:00はのぞく)

製造・発売元



**アロン化成株式会社**

ライフサポート事業部