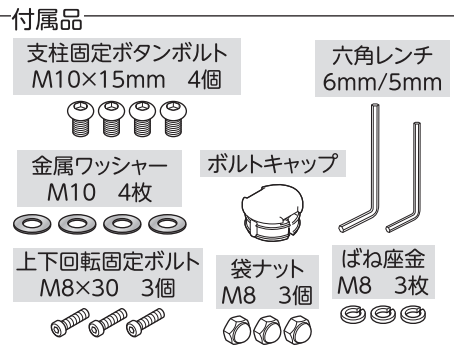
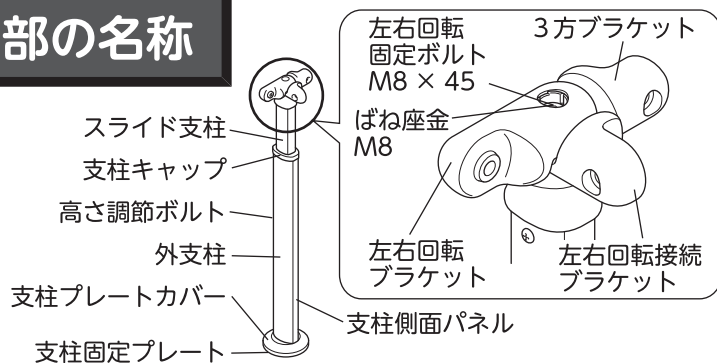


ご使用前にこの取扱説明書と保証書をお読みください。

このたびは本製品をお求めいただきまして、まことにありがとうございます。

- ・正しくお使いいただくため、ご使用前に「安全上のご注意」を必ずお読みください。
- ・取扱説明書を読んだあとは必ず保管してください。

各部の名称



商品の仕様

廃棄上のご注意

お住まいの地域の分別ルールに従って廃棄してください。

品名	AT-CR 3方支柱セット	
構成部材	部品名	材質
	外支柱・スライド支柱・支柱側面パネル	アルミニウム
	支柱固定プレート・高さ調節ボルト	ステンレス
	各ブラケット	アルミニウム合金
支柱キャップ・支柱プレートカバー・ボルトキャップ	ASA樹脂	
重量	AT-CR 3方支柱セット：2.0kg	

！安全上のご注意

必ずお守りください

この製品は、AT-CRシリーズ専用の支柱です。AT-CRシリーズの取扱説明書と併せて注意事項をご確認の上、ご使用ください。

ここに示した注意事項は、製品を安全に正しくお使いいただき、あなたや他人への危害を未然に防止するためのものです。いずれも安全に関する重要な内容ですので、必ずお守りください。



警告

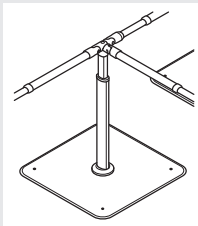
誤った使いかたをすると「死亡または重傷などを負う可能性が想定される」内容を説明しています。

！必ず行うこと！

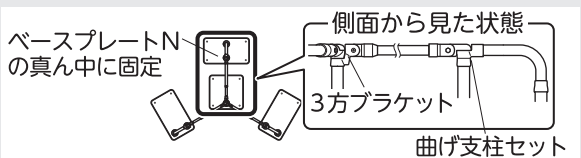
正しく設置すること

転倒やけがの原因になります。

- ・AT-CRシリーズの取扱説明書に記載の設置方法を守り、警告欄**！必ず行うこと！**をご確認の上、ご使用ください。
- ・必ず、支柱固定ボタンボルトと金属ワッシャーM10でベースプレートMに固定して使用してください。
- ・3方支柱セットとベースプレートMを単独で使用せず、各支柱セット、手すり、ベースプレートを接続してご使用ください。



- ・各支柱は同じ向きに取り付けてください。
- ・各ベースプレートがしっかりと地面に接地し、支柱が垂直になるように設置してください。
- ・3方ブラケット側に曲げ支柱セットを接続してください。また、曲げ支柱セットはベースプレートNの真ん中に固定してください。
- ・ベースプレートは動線上に設置してください。





警告

誤った使いかたをすると「死亡または重傷などを負う可能性が想定される」内容を説明しています。

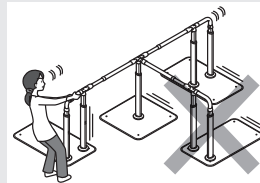
⊘ 絶対にしないこと ⊘

AT-CR シリーズの取扱説明書に記載の警告欄 ⊘絶対にしないこと⊘ の行為をしないこと

転倒やけがの原因になります。

回転固定ボルトを固定したまま、製品を動かさないこと

ブラケットが破損し、転倒やけがの原因になります。



注意

誤った使いかたをすると「傷害または財産への損害が発生する可能性が想定される」内容を説明しています。

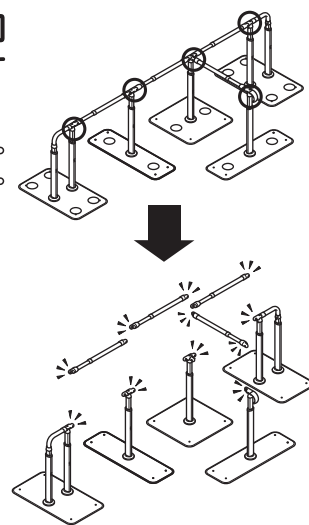
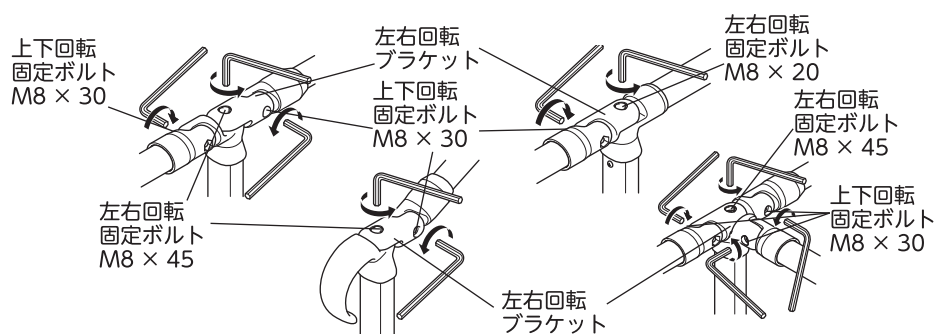
❗ 必ず行うこと ❗

AT-CR シリーズの取扱説明書に記載の注意欄 ❗必ず行うこと❗ の内容を確認の上、使用すること

転倒やけがの原因になります。

製品を移動させるときは、左右回転ブラケットにある左右回転固定ボルトあるいは上下回転固定ボルトをゆるめて、別々に移動すること

そのまま移動させようとすると、床面に傷がついたり、製品が破損する原因になります。
※取り付け、取り外し、製品の移動は貸与事業所などの取り付け業者が行ってください。



⊘ 絶対にしないこと ⊘

AT-CR シリーズの取扱説明書に記載の注意欄 ⊘絶対にしないこと⊘ の行為をしないこと
製品の劣化や変色がすすむ原因になります。

設置・組み立てましょう

例として、曲げ支柱セットと3方支柱セットへ取り付けの方法を記載しています。

設置や組み立ては貸与事業所などで行っていただき、利用者や介助者などが行わないようにしてください。

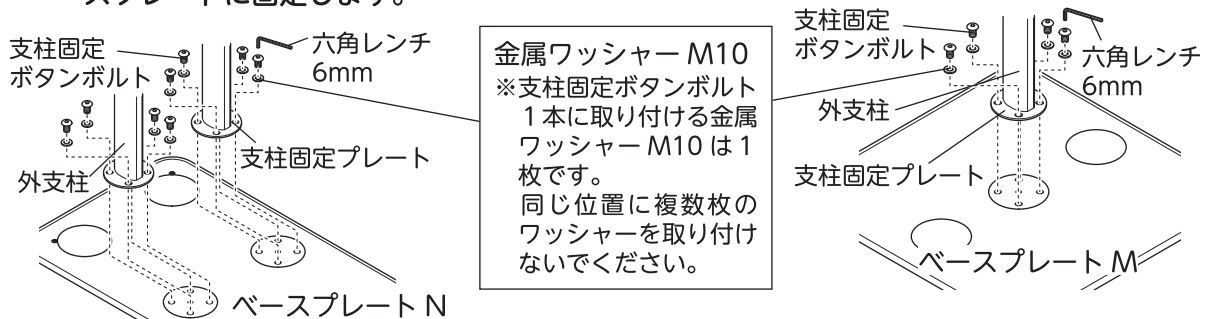
しっかりと設置されていない状態で使うと、転倒の危険があります。

1. ベースプレートを設置します

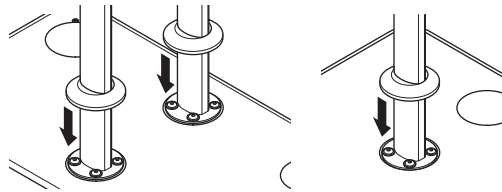
AT-CRシリーズの取扱説明書に記載の **設置・組み立てましよう** を読みながら進めてください。

2. 各支柱セットをベースプレートに固定します

- ①支柱固定プレートをベースプレートの各部に設置し、支柱プレートカバーを上げ、付属の支柱固定ボタンボルトと金属ワッシャーM10（各4ヶ所）を六角レンチ6mmでベースプレートに固定します。



- ②支柱プレートカバーを下げます。

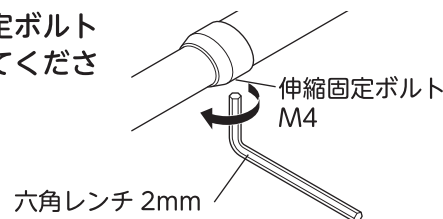


3. 手すりセットを固定します

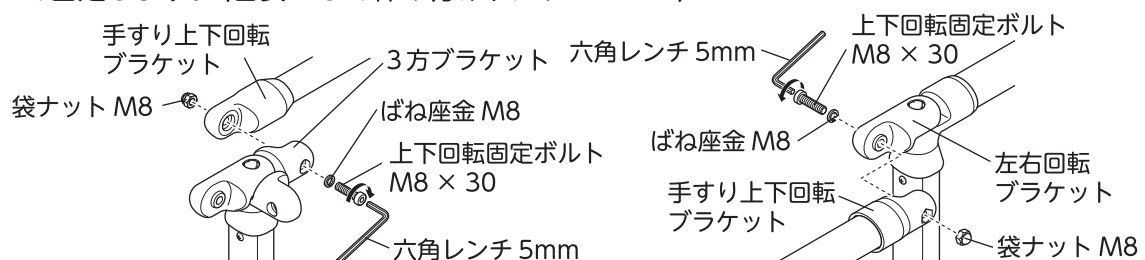
- ①左右回転ブラケットにある左右回転固定ボルトを六角レンチ5mmでゆるめて、左右に動くようにします。



- ②小口キャップの下側にある伸縮固定ボルトM4を六角レンチ2mmでゆるめてください。



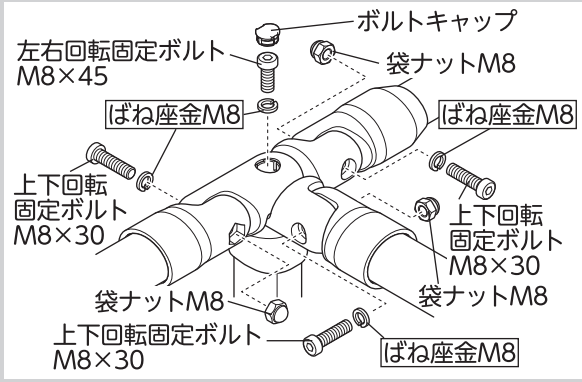
- ③左右回転ブラケットや3方ブラケットの側面と手すりの端部にある手すり上下回転ブラケットをはめ、上下回転固定ボルトとばね座金と袋ナットを差し込み、六角レンチ5mmで固定します。(目安として締め付けトルク 12N・m)



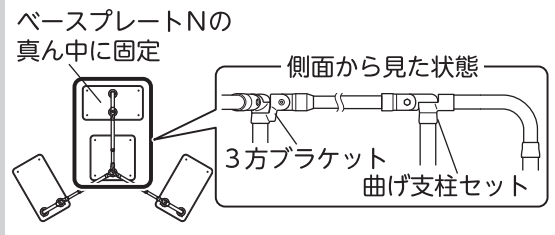


手すりを固定するときは、必ずばね座金 M8 があることを確認してから固定すること

製品がガタつく原因になります。



3方支柱セット上部にある3方ブラケット側に曲げ支柱セットを接続すること
3方ブラケット側の曲げ支柱セットは、ベースプレート N の真ん中に固定すること



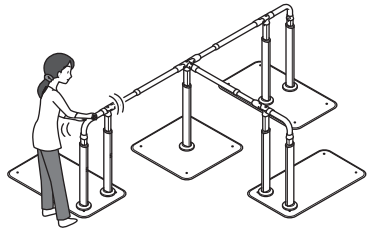
以降の手順は、AT-CR シリーズの取扱説明書に記載の **設置・組み立てましょう** を読みながら進めてください。

ご使用になる前に

ご利用の前に手すりやベースプレートを軽くゆすり、各部にガタつきなどの異常がないか点検すること。



ご使用になる前の確認事項や禁止事項、各部調節のしかた、お手入れのしかたは、AT-CR シリーズの取扱説明書をお読みください。



●製品の仕様および価格は、予告なく変更する場合があります

製品に関するご意見
お問い合わせは

お客様相談室 フリーダイヤル ☎ **0120-86-7735**
 (受付時間) 祝祭日以外の月～金 10:00～16:00 (12:00～13:00はのぞく)

- ・お客様からいただいたお電話は、内容確認のため、録音させていただいております。
- ・個人情報は適切に管理し、修理やご相談への回答などの情報提供のみに利用いたします。

製造・発売元



ライフサポート事業部

〒105-0003 東京都港区西新橋2-8-6 住友不動産日比谷ビル8階
 URL <https://www.aronkasei.co.jp/>