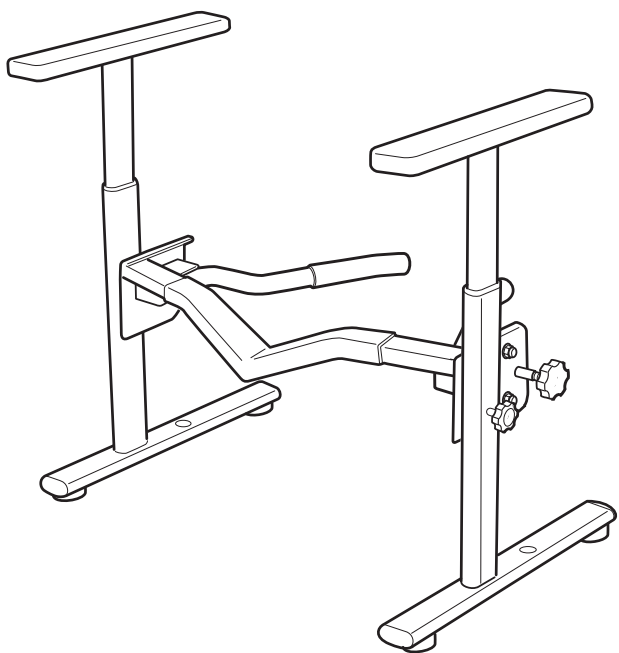


洋式トイレ用フレーム S-スタンダード 取扱説明書

- このたびは洋式トイレ用フレーム S-スタンダードをお求めいただきまして、まことにありがとうございます。
- 正しくお使いいただくため、ご使用前にこの取扱説明書と保証書をよくお読みください。
- 取扱説明書と保証書は大切に保管してください。

最大使用者体重
100kg

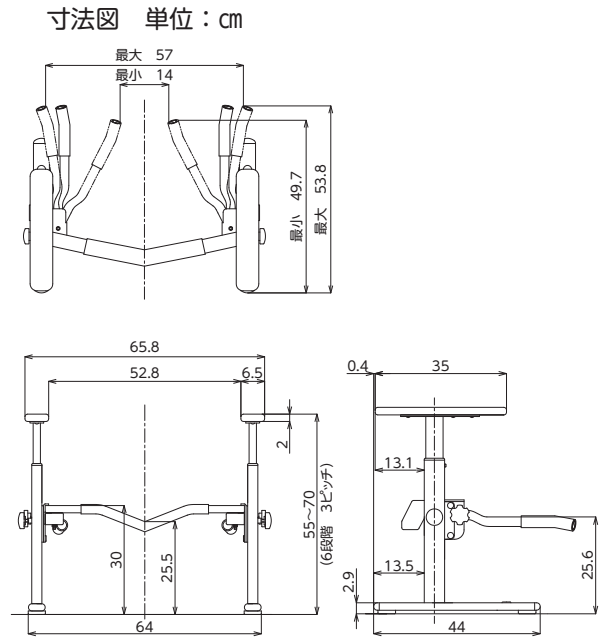
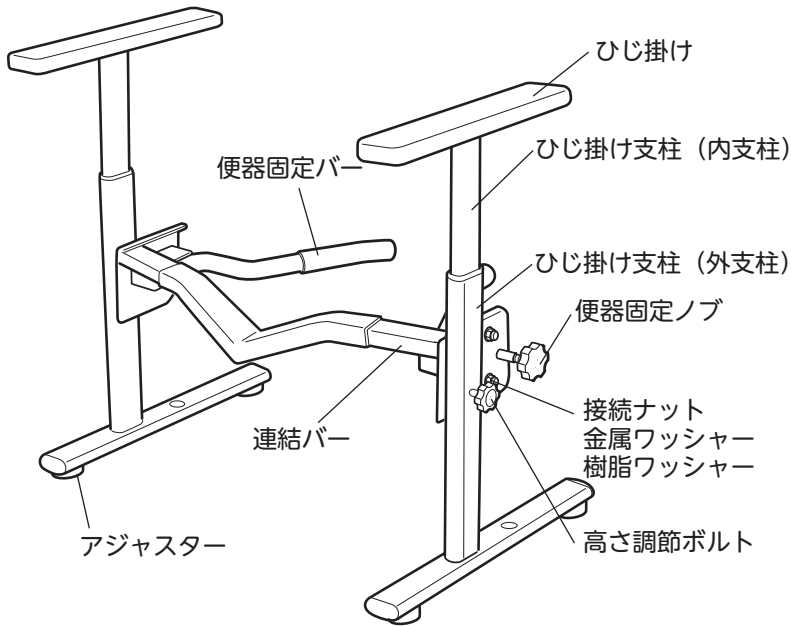


保存版
(保証書付)

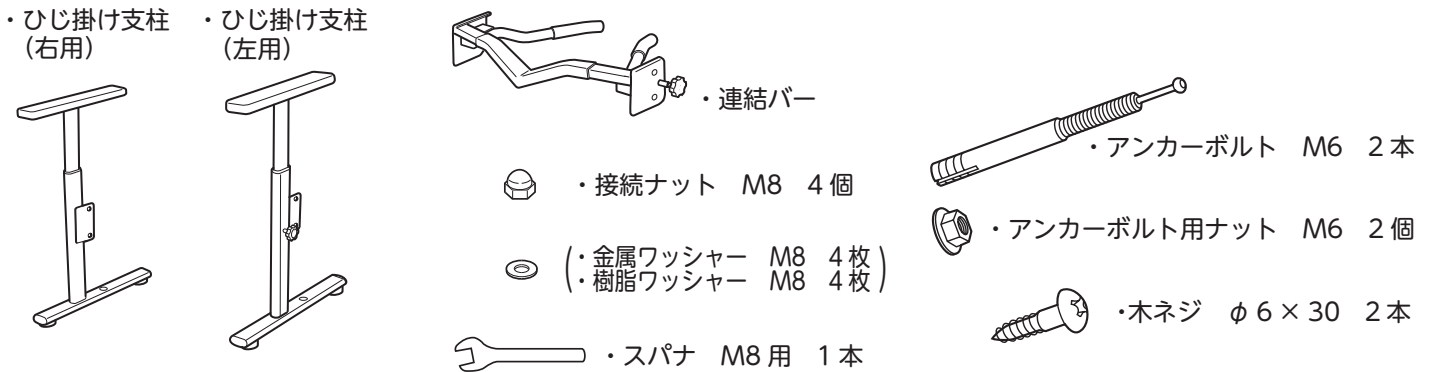
もくじ

必ずお読みください	各部のなまえ	1
	■各部のなまえ／部品・付属品／仕様	
	安全上のご注意	2~4
	■設置上のご注意	
	■使用上のご注意	
	■お手入れ上のご注意	
使いかた	取り付け方法	5・6
	■フレームの組み立て方法	
	■便器への取り付け方法	
	■床への固定方法	
使いかた	高さ調節のしかた	7
	■ひじ掛けの高さ調節方法	
使いかた	使いかた	7
	■ご使用前に（点検）	
使いかた	お手入れの方法	8
	■お手入れ上のご注意	
	■連結バー前カバー変色への対応方法	
	■消毒方法	
困ったとき	交換部品	9・10
	■交換部品	
	■部品交換方法	
困ったとき	保証とアフターサービス	10・11
	■修理を依頼されるとき	
	■保証書	
	■保証書について	

各部のなまえ



■部品・付属品 組み立てる前に部品をご確認ください



■仕様

品名	洋式トイレ用フレームS-スタンダード	
構成部材	部 品 名	材 質
	ひじ掛け	ラバーウッド (無垢材/ウレタン樹脂塗装)
	ひじ掛け支柱	スチール (カチオン電着塗装・エポキシ系粉体塗装)
	連結バー	スチール (カチオン電着塗装・エポキシ系粉体塗装)
	便器固定バー	スチール (カチオン電着塗装・エポキシ系粉体塗装)
	接続ナット	ステンレス
	便器固定ノブ	ナイロン/ステンレス
	高さ調節ボルト	ポリプロピレン/ステンレス
	アジャスター	SBR/ステンレス
寸法	幅 65.8 × 奥行 50 × 高さ 55 ~ 70cm ひじ掛け高さ 55・58・61・64・70cm	
重量	約 8.5kg	

廃棄上のご注意 お住まいの地域の分別ルールに従って廃棄してください。

安全上のご注意 (必ずお守りください)

この製品は、家庭の洋式トイレでの立ち座りを補助するために使用いただく製品です。それ以外の目的での使用はおやめください。

ここに示した注意事項は、製品を安全に正しくお使いいただき、あなたや他人への危害を未然に防止するためのものです。いずれも安全に関する重要な内容ですので、必ず守ってください。



警告

誤った使いかたをすると「死亡または重傷を負う可能性が想定される」内容を説明しています。



注意

誤った使いかたをすると「傷害または財産への損害が発生する可能性が想定される」内容を説明しています。

■お守りいただきたい内容の種類を、次の絵表示 (図記号) で区分し、説明しています。(下記は絵表示の例です)

! 必ず実行していただく「強制」内容を説明しています。   **してはいけない「禁止」内容を説明しています。**

設置上のご注意 (使用前に必ず点検してください。)

正常な設置状態

ひじ掛けは右用と左用を正しく取り付けてください。

便器に連結バーをあててください。

床面の状態によりガタつきがある場合はアジャスターで調節してください。



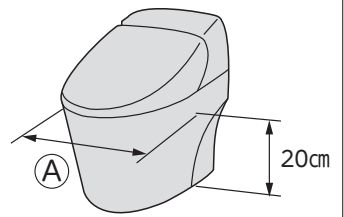
高さ調節ボルトをしっかりと締め付けてください。

必ず便器にしっかりと固定してください。

接続ナットをしっかりと締め付けてください。

取り付け可能な洋式便座

Ⓐ 寸法が14cm以上、40cm以下の便器に取り付け可能。
(Ⓐは床から20cmの高さの便器の最大幅)



必ず実行すること

警告

連結バーを便器におしつけた状態で取り付けること
取り付けが不安定になり、けがの原因になります。



注意

便器がしっかりと固定されていること
取り付けが不安定になり、けがの原因になります。

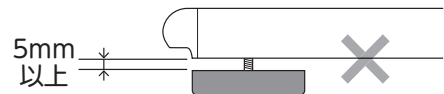


警告

製品が破損、または正常な設置状態でない時は使用しないこと

高さ調節ボルトがゆるんでいる。便器に固定されていない。接続ナットがゆるんでいる。製品がガタついている等、製品や設置が正常でない時に使用すると、けがの原因になります。

アジャスターは5mm以上伸ばさないこと
取り付けが不安定になり、けがの原因になります。



取り付け可能な便器以外に取り付けないこと
取り付けが不安定になり、けがの原因になります。

注意

便器固定ノブは、工具を使用して締め付けないこと
破損の原因になります。手で締めてください。



絶対にしないこと

安全上のご注意 (必ずお守りください)

使用上のご注意

安全な使い方

トイレで排せつをする時に身体を安定させたり立ち上がるための補助として使用してください。

座るときや、使用後に立ち上がる
ときなど、使用者が自分の身体を
十分に安定させられない場合は
必ず介助者が付き添うこと

使用者の身体状況や利用状況に
よっては、大きな事故につながる
可能性があるため、製品をしっかり
固定できる床固定を推奨します。
(P. 6 「床への固定方法」 参照)



体重が100kg以下の方が
使用してください。

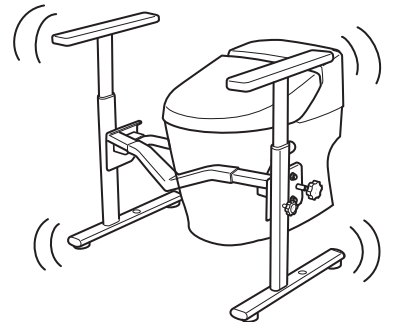
各部の調整（ひじ掛け高さ
など）については、販売店
やケアマネジャーなど専門
家に相談してください。

必ず実行すること

警告

ご使用前に必ず製品にガタツキがないか確認してから使用すること

転倒やけがの原因になります。
点検方法は添付の「ご使用前点検シート」を確認してください。



使用中にゆらみやガタツキが発生した場合は直ちに使用を中止
して必ずお買い上げの販売店にご相談ください。

取り付けが不安定になり、けがの原因になります。

警告

座るときや、使用後に立ち上がる
ときなど、片側のひじ掛け
に全体重をかけないこと

転倒やけがの原因になります。



絶対にしないこと

体重が 100kg を超える方は使用しないこと

製品が破損し、けがの原因になります。



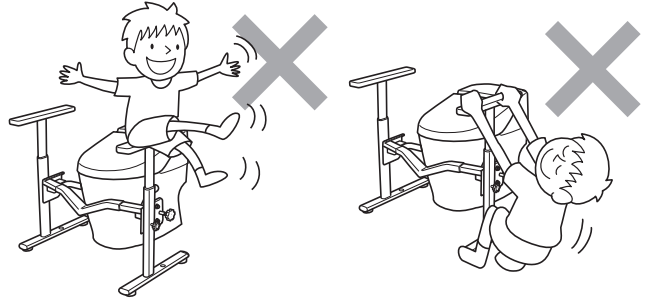
安全上のご注意 (必ずお守りください)

使用上のご注意

⚠ 注意

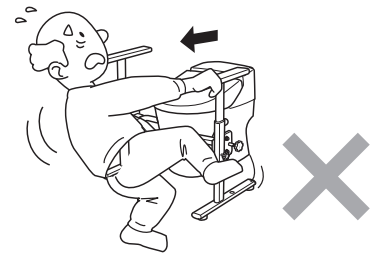
トイレで使用するための「据え置き手すり」
以外の用途で使用しないこと

ひじ掛けの上に乗ったり、子どもやペットを
遊ばせる等、据え置き手すり以外の用途で使用
すると、転倒やけがの原因になります。



ひじ掛けを便器前方へ引っ張らないこと

トイレから製品が外れ、転倒やけがの原因になります。



絶対にしないこと

お手入れ上のご注意

正しいお手入れの仕方

必ず
実行
すること

中性洗剤をうすめてスポンジかやわらかい布に含ませ汚れを取ったあと、乾いた布で乾拭きしてく
ださい。

⚠ 警告

改造はしないこと

また、修理技術者以外の方は、分解したり修理しないこと

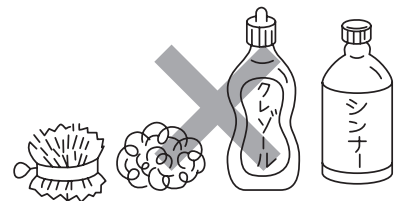
正常にはたらかず、けがの原因になります。

⚠ 注意

次にあげるものではお手入れしないこと

- ・塩素系洗剤
- ・タワシ
- ・酸、アルカリ性洗剤
- ・研磨剤入りのスポンジ
- ・シンナー
- ・磨き粉
- ・クレゾール
- ・塩素系薬剤をかけての殺菌、消毒
- ・その他製品を傷付けるもの

製品が劣化し、けがの原因になります。

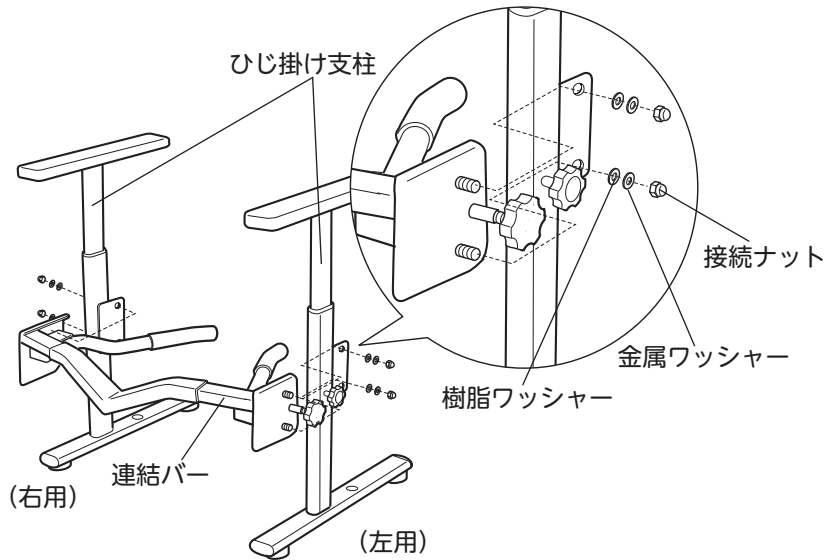


絶対にしないこと

取り付け方法

フレームの組み立て方法

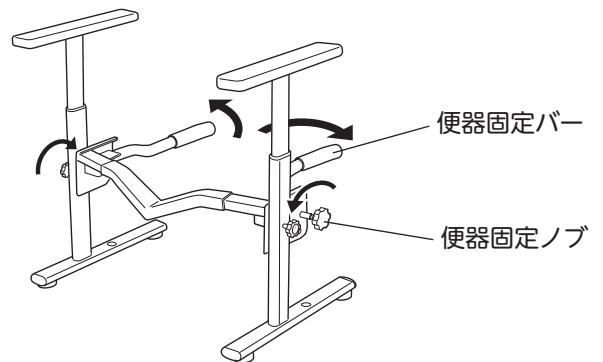
- ①ひじ掛け支柱には右用と左用があります。ひじ掛け支柱の左右をご確認ください。
※左用のひじ掛け支柱と連結バーに「左」シールが貼ってあります。
- ②片側のひじ掛け支柱に連結バーを取り付け、樹脂ワッシャー、金属ワッシャーの順に取り付け接続ナットで仮固定してください。
- ③もう片側のひじ掛け支柱を同様の手順で取り付けてください。



便器への取り付け方法

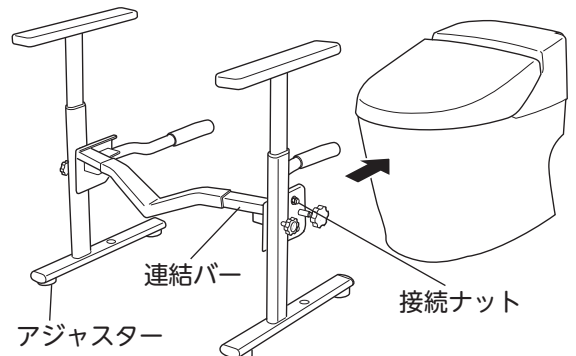
1 便器固定バーを開く

- ①取り付ける便器にあわせて便器固定バーを開いてください。



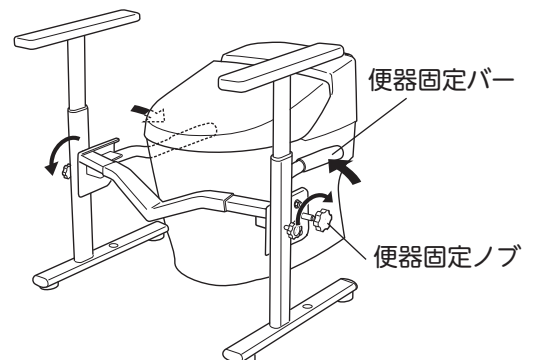
2 便器に取り付ける

- ①連結バーが便器の先端に接触するように取り付けてください。
- ②仮止めしていた接続ナットを付属のスパナでしっかり締め付けてください。
- ③床面の状態によりガタツキがある場合は、アジャスターを調節し床に確実に接地していることを確認してください。



3 便器に固定する

製品が確実に固定されるまで便器固定ノブをしめ付けてください。締め付け後、両側のひじ掛けをゆすって、ガタツキが無いことを確認してください。



便器固定ノブは、工具を使用して締め付けないこと
破損の原因になります。



以上の作業で洋式トイレ用フレーム S-スタンダードの取り付けは完了ですが、床へ固定したい場合は、P.6「床への固定方法」の要領で施工してください。

取り付け方法

床への固定方法

床固定に必要な部材（同梱）と工具

部品

- アンカーボルト（M6）……………2本
- アンカーボルト用ナット（M6）……………2個
- 木ネジ（6×30mm）……………2本

※設置場所に応じてアンカーボルトと木ネジを使い分けます。

工具

●共通で使用する工具

・電気ドリル

●床が木の場合に使用する工具

・ドリル刃（木用φ3mm）

●床がコンクリートやタイルの場合に使用する工具

・ドリル刃（コンクリート用φ6.5mm）

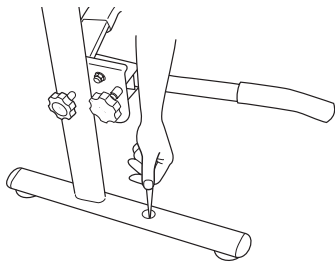
・ハンマー（アンカー固定用）

・ソケットレンチ（10mm）

床が木の場合

1 設置場所を決める

床固定用の穴の位置を決め、穴の中心部にあわせて床に印をつけてください。

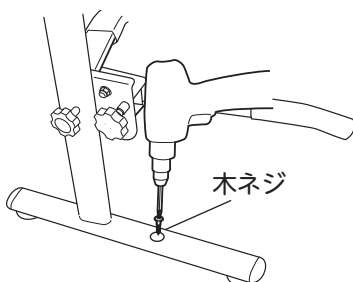


2 下穴をあける

印を付けた穴に、木用ドリル刃でφ3mmの下穴をあけてください。

3 固定する

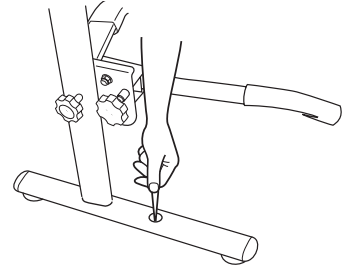
付属の木ネジでしっかり固定してください。



床がコンクリートやタイルの場合

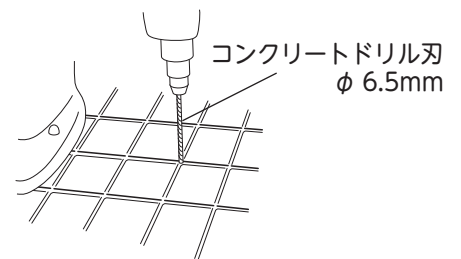
1 設置場所を決める

床固定用の穴の位置を決め、穴の中心部にあわせて床に印をつけてください。



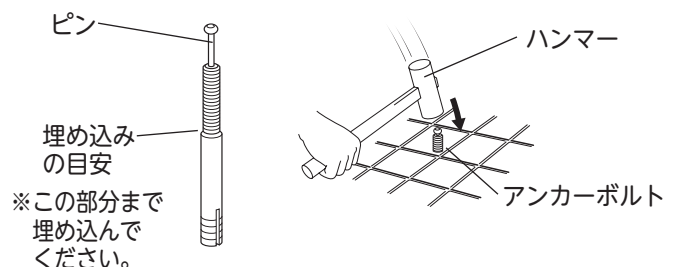
2 下穴をあける

S-スタンダードをトイレから外し、床に付けた印の部分にコンクリートドリル刃で下穴をあけてください。（φ6.5mm 深さ30mm）



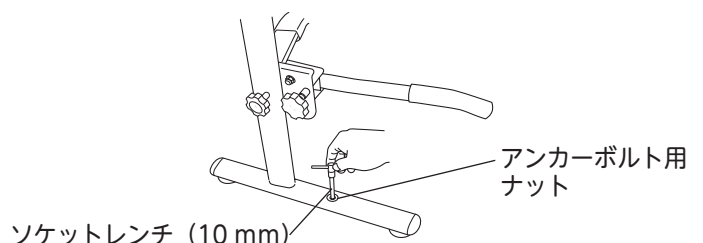
3 アンカーボルトで固定する

下穴にアンカーボルトを差し込みアンカーボルトの頂点に突出しているピンをハンマーで叩き込み、アンカーボルトを固定してください。



4 ナットをしめ付け固定する

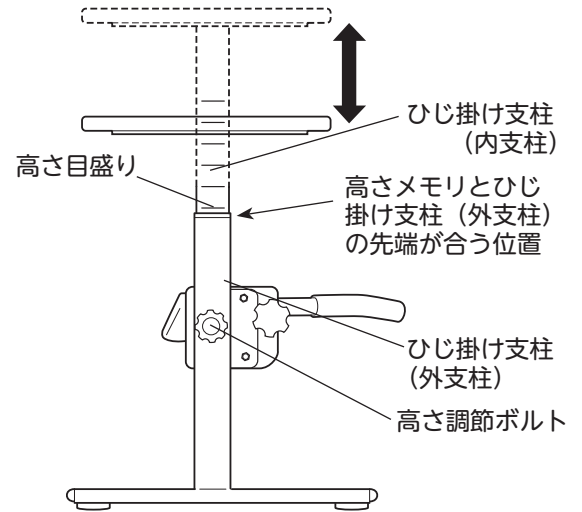
S-スタンダードを再度取り付け、床固定用穴とアンカーボルトを合わせ、アンカーボルト用ナットをソケットレンチで締め付けて固定してください。



高さ調節のしかた

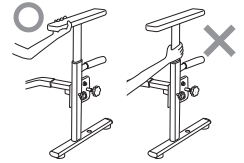
ひじ掛けの高さ調節方法

- ①高さ調節ボルトを抜き、高さ目盛りとひじ掛け支柱（外支柱）の先端を合わせます。
- ②高さ調節ボルトを穴に差し込み、しめ付けて固定します。



ひじ掛けの高さ調節を行うときは、必ずひじ掛けを持つこと

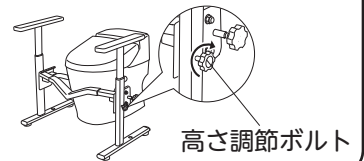
ひじ掛け支柱（内支柱）を握ってひじ掛けの調節を行うと、隙間で皮膚などをはさみ、けがの原因になります。



注意

高さ調節ボルトがしっかりしめ付けられ、ひじ掛けにガタツキがないか確認すること

取り付けが不安定になり、けがの原因になります。



使いかた

ご使用前に (点検)

製品が便器にしっかり固定されていることを確認してください。

- ①しっかり固定されているか確認してください。

前後左右に
かるくゆらして
チェック



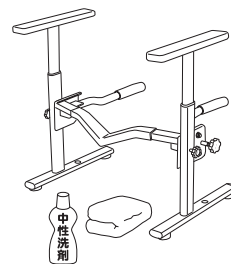
- ②便器から製品が動くようなら、P. 5「便器への取り付け方法」を確認し、再度取り付けてください。

詳しくは添付のご使用前点検シートをよくご確認ください

お手入れの方法

お手入れ上のご注意

中性洗剤をうすめてスポンジかやわらかい布に含ませ汚れを取ったあと、乾いた布で乾拭きしてください。

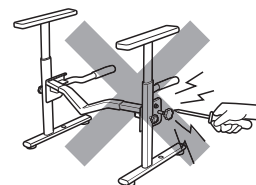


⚠ 警告

改造はしないこと

また、修理技術者以外の方は、分解したり修理しないこと

正常にはたらかず、けがの原因になります。

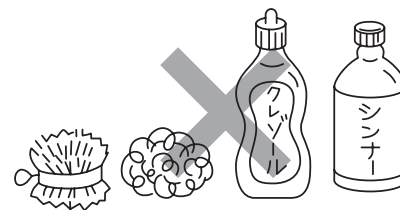


⚠ 注意

次にあげるものではお手入れしないこと

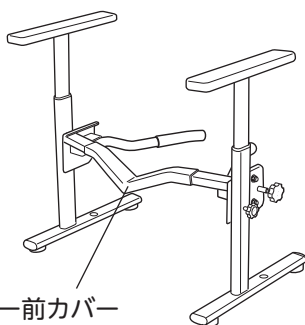
- ・塩素系洗剤
- ・酸、アルカリ性洗剤
- ・シンナー
- ・クレゾール
- ・その他製品を傷付けるもの
- ・タワシ
- ・研磨剤入りのスポンジ
- ・磨き粉
- ・塩素系薬剤をかけたの殺菌、消毒

製品が劣化し、けがの原因になります。



絶対にしないこと

連結バー前カバー変色への対応方法



連結バー前カバー

開梱時、ごくまれに連結バー前カバーに変色が見られることがありますが、樹脂材料に含まれる成分が、表面にあらわれているもので、製品の物性や安全性にまったく影響はありません。

■変色への対応方法

直射日光に数時間当てていただくと変色はおさまります。

消毒方法

消毒は納入業者、または消毒施設のある業者に依頼してください。

製品の消毒は、アルコール清拭消毒、逆性石けん清拭消毒などを推奨します。

製品に使用している素材の物性を考慮した消毒方法を選択してください。



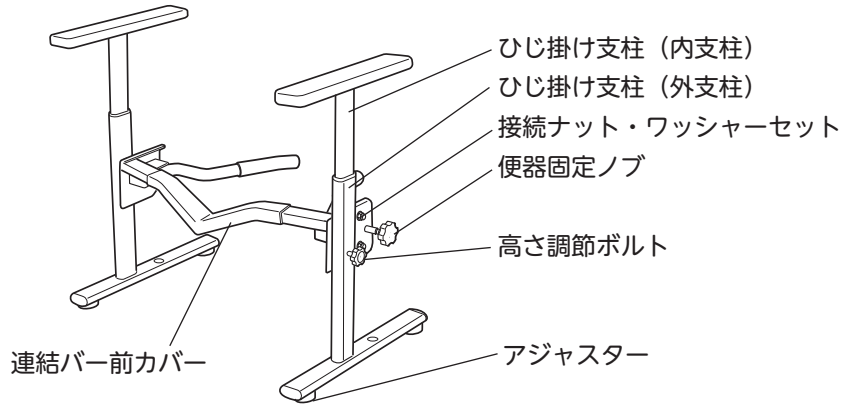
オゾンガス、ホルムアルデヒドガスは使用しないこと

製品が破損する原因になります。

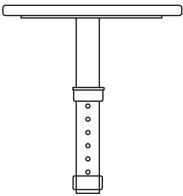
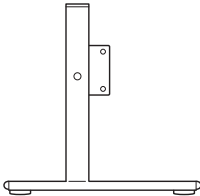

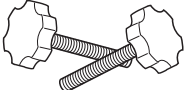
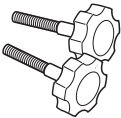
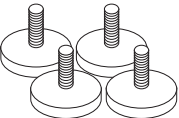
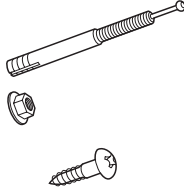
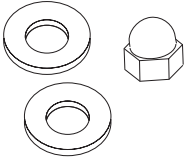
交換部品

各部品が、汚れたり、破損した場合は、お買い上げの販売店にお問い合わせの上、購入してください。
(交換については、販売店にご相談ください。)

交換部品



■交換部品一覧

ひじ掛け支柱(内支柱・左右)	ひじ掛け支柱(外支柱・左右)	連結バー前カバー	便器固定ノブ
			
高さ調節ボルト	アジャスター	アンカー・ビスセット	接続ナット・ワッシャーセット
			

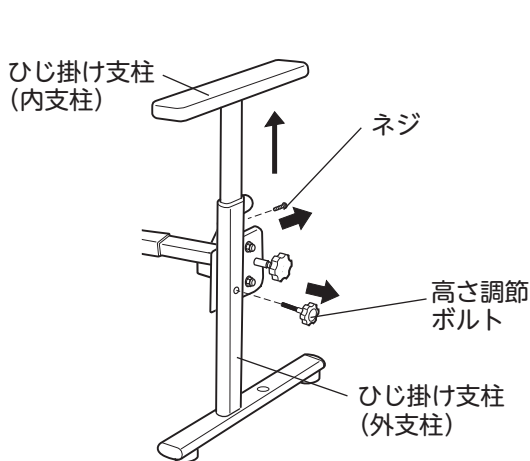
交換部品

部品交換方法

ひじ掛け支柱の交換方法

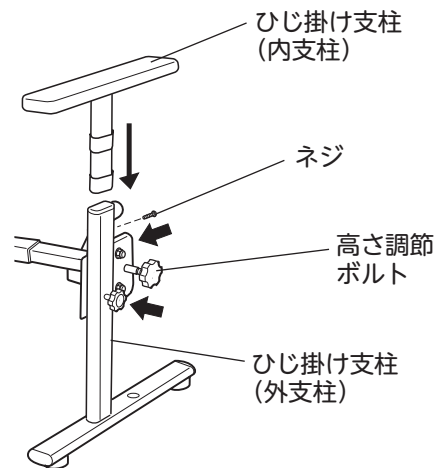
①ひじ掛け支柱（内支柱）を抜き取る

高さ調節ボルトを抜き、ひじ掛け支柱（外支柱）の裏についているネジを外して、ひじ掛け支柱（内支柱）を抜き取ります。



②ひじ掛け支柱（内支柱）を差し込む

新しいひじ掛け支柱（内支柱）を差し込み、ネジを固定した後、高さ調節ボルトでしっかり固定します。



保証とアフターサービス よくお読みください

その他、

商品のご購入に関するお問い合わせ、ご相談は…お買い求めの販売店へ
商品の仕様等に関するお問い合わせ、ご相談は…下記お客様相談室へ

不具合が発生したとき

万一故障したり、また異常を感じた場合は、ご自分で修理、改造などを絶対にしないで、お買い上げの販売店にご相談ください。

●保証期間中は

保証書の規定に従って修理させていただきますので、製品に保証書（取扱説明書）を添えて、お買い上げの販売店にご依頼ください。

●保証期間を過ぎているときは

修理すれば使用できる製品については、ご希望により有料で修理させていただきます。

●修理料金の仕組み

修理料金は、技術料・部品代などで構成されています。

技術料は、診断・故障箇所の修理および部品交換・調整・修理完了時の点検などの作業にかかる費用です。

部品代は、修理に使用した部品および補助材料代です。

アロン化成株式会社

フリーダイヤル

お客様相談室  0120-86-7735

（受付時間）祝祭日以外の

月～金 9:00～17:00

（12:00～13:00 は除く）