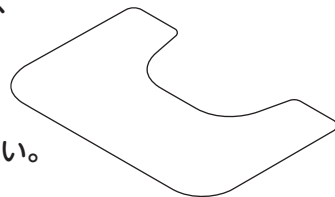


このたびは「トイレサポート 専用マット(撥水タイプ)」をお求めいただきまして、まことにありがとうございます。

- 正しくお使いいただくために、ご使用前に必ずこの取扱説明書と「トイレサポート」の取扱説明書をお読みください。
- この取扱説明書は「トイレサポート」の取扱説明書と共に大切に保管してください。



### 仕様

品名	トイレサポート 専用マット(撥水タイプ)	
材質	表面	ポリエステル 100% (ポリエチレンコーティング)
	裏面	アクリル樹脂(ストライプ吸着)

廃棄上のご注意

お住まいの地域の分別ルールに従って廃棄してください。

### 安全上のご注意

必ずお守りください

この商品は、トイレサポートのベースプレート表面を保護するためのものです。それ以外の目的では使用しないでください。

ここに示した注意事項は、製品を安全に正しくお使いいただき、あなたや他人への危害を未然に防止するためのものです。いずれも安全に関する重要な内容ですので、必ずお守りください。



### 警告

誤った使いかたをすると「死亡または重傷などを負う可能性が想定される」内容を説明しています。

### 必ず行うこと

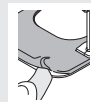
**専用マットはベースプレートの表面に貼り付けて使用すること**

専用マットを使用しない場合や、専用マット以外を使用、複数枚のマットを重ねて使用すると、ベースプレートへの尿臭の染み付きやマットのめくれ・滑りによる転倒やけがの原因になります。

**尿が掛かった時はすぐに雑巾でふき取ること**  
転倒やけがの原因になります。

**ベースプレートに足を乗せるときは、専用マットのめくれに注意すること**

つまずきによる転倒やけがの原因になります。



**靴下やスリッパをはいて使用する場合は、滑らないよう注意すること**

転倒やけがの原因になります。

**商品梱包用のポリ袋は幼児の手が届かない所に置くこと**  
幼児がかぶると窒息するおそれがあります。



### 注意

誤った使いかたをすると「傷害または財産への損害が発生する可能性が想定される」内容を説明しています。

### 必ず行うこと

**専用マット裏面のフィルムを剥がす時は剥がし残しが無いようにすること**

フィルムの剥がし残しがあると専用マットがベースプレートに十分吸着せず、専用マットの浮き上がりやめくれ上がりによる、つまずきや転倒の原因になります。

**寒さで吸着力が弱くなる場合があるので、しっかりフチまで押し付けて貼り付けること**

端部がめくれ上がるとつまずきや転倒の原因になります。

### 絶対にしないこと

**次にあげるものではお手入れしないこと**

- ・シンナー ・フレッズール ・酸、アルカリ性洗剤
- ・塩素系薬剤(洗剤)や熱湯(煮沸消毒など)、オゾンガス、ホルムアルデヒドガスによる殺菌、消毒
- ・磨き粉、タワシ、研磨剤入りスポンジ、その他製品を傷つけるもの

製品が劣化し、破損の原因になります。



**洗濯しないこと**

洗濯を行うと撥水性が低下します。

**屋外に放置したり、直射日光に当てたりしないこと**

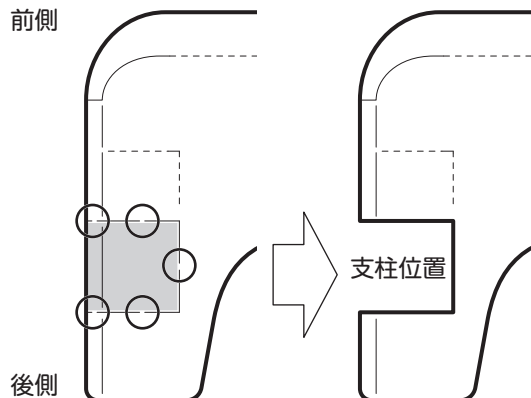
劣化および変色の原因になります。

**火気に近づけないこと**

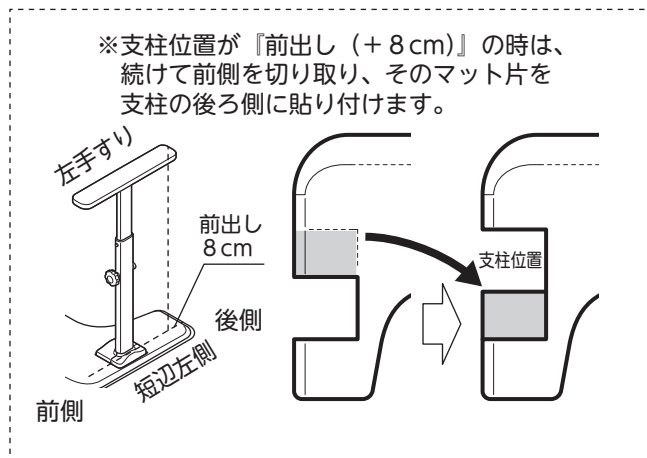
**折り曲げたり、上に重いものを載せないこと**

## 設置方法

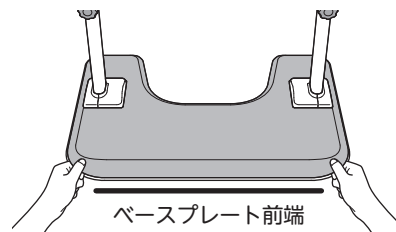
- ①ベースプレートに取り付けた支柱の位置に合わせて、専用マットの不要となる部分をカッターナイフかハサミで丁寧に切り抜きます。(以下は左手すり側を例に説明します)



繋がっている5ヶ所を  
カッターナイフかハサミで切り取ります。



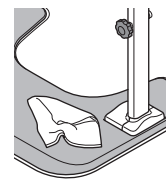
- ②専用マット裏面のフィルムを剥がして吸着面を露出させて、ベースプレート前端的の両側から位置を合わせて貼り付けます。浮き上がりが無いよう、フチの部分为重点的にしっかり押し付けてください。



## お手入れの方法

### いつものお手入れ

長期間設置したままにすると吸着材が劣化する原因になるので定期的  
に外して清掃してください。  
このマットは洗濯を行うと撥水性が低下しますので、汚れた際は洗濯  
ではなく雑巾でふいてください。  
表面は撥水しますが、端面やカット面、ミシン目は吸水するので汚れた  
際はすぐにふき取り清掃してください。



### 消毒方法

消毒は納入業者、または消毒施設のある業者に依頼してください。  
製品の消毒は、アルコール清拭消毒、逆性石けん清拭消毒などを推奨します。  
製品に使用している素材の物性を考慮した消毒方法を選択してください。

- 製品の仕様および価格は、予告なく変更する場合があります

製品に関するご意見  
・お問い合わせは

お客様相談室 フリーダイヤル ☎ 0120-86-7735

(受付時間) 祝祭日以外の月～金 10:00～16:00 (12:00～13:00はのぞく)

- ・お客様からいただいたお電話は、内容確認のため、録音させていただいております。
- ・個人情報は適切に管理し、修理やご相談への回答などの情報提供のみに利用いたします。

製造・発売元

TOAGOSEI グループ

Aron  
アロン化成

アロン化成株式会社

〒105-0003 東京都港区西新橋2-8-6 住友不動産日比谷ビル8階

URL <https://www.aronkasei.co.jp/> 安寿

検索

ライフサポート事業部

23.08 919284