



正しく取り付けさせていただくため、ご使用前に必ずお読みください。取り付け後は、お客様にご使用方法を十分にご説明ください。



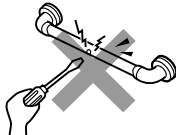
安全上のご注意



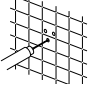



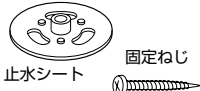

ここに示した注意事項は、製品を安全に正しくお使いいただき、あなたや他人への危害を未然に防止するためのものです。いずれも安全に関する重要な内容ですので、必ず守ってください。

	警告	誤った使いかたをすると「死亡または重傷などを負う可能性が想定される」内容を説明しています。
	注意	誤った使いかたをすると「傷害または財産への損害が発生する可能性が想定される」内容を説明しています。

■お守りいただきたい内容の種類を、次の絵表示（図記号）で区分し、説明しています。（下記は絵表示の例です）

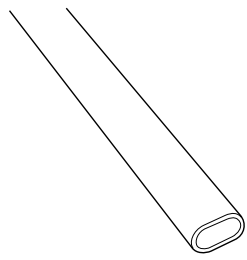
	必ず実行していただく「強制」内容を説明しています。			してはいけない「禁止」内容を説明しています。
--	---------------------------	---	---	------------------------

 警告	
 <p>手すりの角度調節以外の分解は絶対にしないこと 折れたり、外れたりしてけがの原因になります。</p> 	 <p>必ず強度のある壁・建築構造体に取り付けること 手すりが外れたり、壁が壊れたりしてけがの原因になります。</p>

 注意	
 <p>水まわりに使用する際は、必ずコーキング剤を塗布すること 壁裏に水が浸入し手すりが外れたり、壁が壊れたりしてけがの原因になります。</p> 	 <p>指定の取り付け寸法を守って手すりを設置すること 手すりが折れたり、外れたりしてけがの原因になります。</p>
<p>取り付けは必ず取付工事店が行うこと 取り付けが不安定になり、けがや重大事故につながる恐れがあります。</p>	 <p>浴室乾燥機・暖房機が設置してある浴室では、温風が直接手すりに当たらない場所に設置すること 手すりが折れたりして、けがの原因になります。</p>
<p>各下地の取付方法をよく読み、十分な下地の厚さ、及び補強が有ることを確認すること 手すりが外れたり、壁が壊れたりしてけがの原因になります。</p>	 <p>屋外には設置しないこと 部品の腐食により、手すりが折れやすくなり、けがや重大事故につながる恐れがあります。</p>
<p>指定の固定金具・ねじを使用すること 手すりが外れたり、壁が壊れたりしてけがの原因になります。</p> 	<p>高温になる室内や直射日光の当たる場所には取り付けないこと 手すりでやけどをしたり、折れたり外れたりしてけがの原因になります。</p>
<p>取り付け後手すりのガタツキ、及び取り付けカバーが緩んでいないか確認すること 手すりが折れたり、外れたりしてけがの原因になります。</p> 	<p>手すりに強い力が加わった状態で無理に取り付けないこと 手すりが折れたり、外れたりしてけがの原因になります。</p>

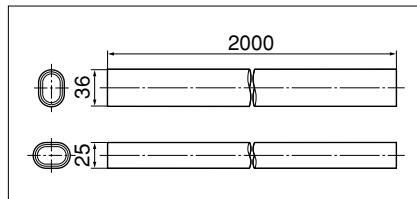
各部のなまえ

◇商品名：楕円手すり2000



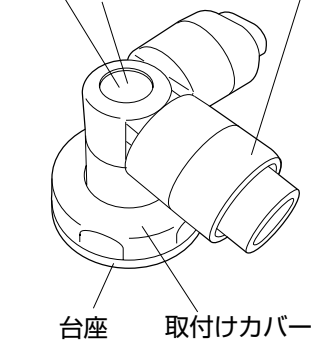
商品寸法図

単位：mm



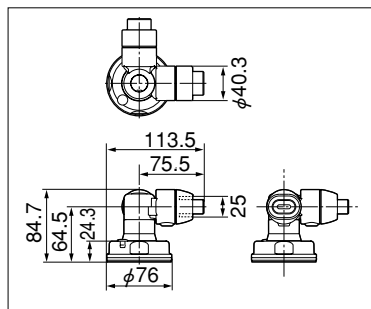
◇商品名：L型エルボ

ジョイントパーツ
L型エルボねじ
目隠しキャップ

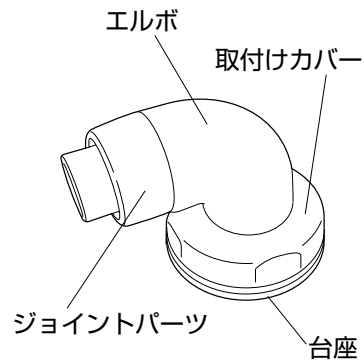


商品寸法図

単位：mm

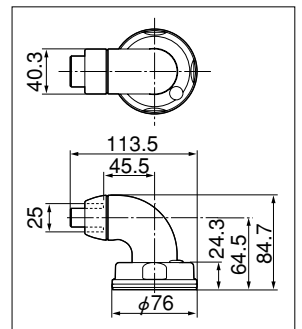


◇商品名：エンドエルボ

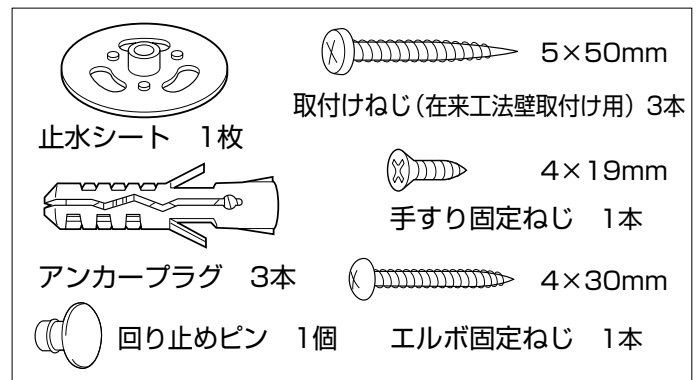


商品寸法図

単位：mm



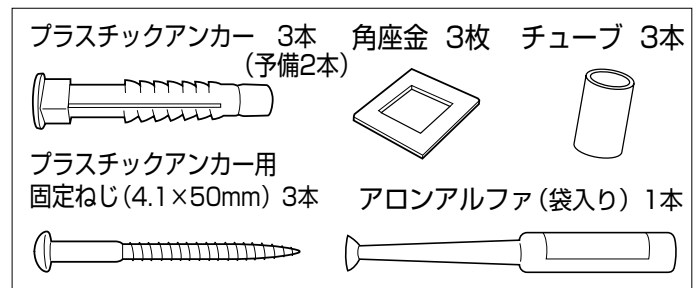
◇エンドエルボ・L型エルボの付属品 (全商品に付属)



■仕様

品名	サイズ	重量	材質
楕円手すり2000	36×2000×25mm	約1.62kg	表面：軟質塩化ビニル樹脂 芯材：アルミ
エンドエルボ	76×113.5×84.7mm	約0.13kg	ポリプロピレン
L型エルボ	113.5×113.5×84.7mm	約0.17kg	ポリプロピレン

◇ユニットバス取付け商品の付属品 (UB仕様のみ付属)



アロンアルファ使用上の注意

- アロンアルファはヒフなども瞬間的に強力に接着しますので、ヒフにつけないように注意してください。誤って指などを接着したときには無理にはがさず、ぬるま湯でもみほぐすか、アロンアルファ専用はがし液で少しずつもみ離してください。
- アロンアルファをお使いになる時は、眼に入らないように保護メガネなどを着用してください。万一、アロンアルファが眼に入ったときは、すぐに大量の水で洗眼して、医師の手当てを受けてください。(溶剤を用いたり、眼をこすったりしないでください。)
- 接着力は非常に強力ですから、幼児や児童の取り扱いには危険です。手の届かないところに保管してください。
- アロンアルファは液状のとき、多少刺激臭が感じられます。長時間お使いになるときは換気にご注意ください。
- アロンアルファは、織布やウレタンフォームのような材料に多量に吸い込まれた場合、急速に固化、発熱することがあります。作業者が、軍手にアロンアルファをこぼしたため火傷した例もありますので、保護手袋にはポリエチレン製のものをお使いください。
- アロンアルファは消防法の危険物第4類第3石油類(危険等級(Ⅲ))に該当する引火性物質です。火気のある場所では使用しないでください。
- アロンアルファを廃棄するときは、容器の液がこぼれないように蓋をして産業廃棄物(燃えないごみ)として処理してください。

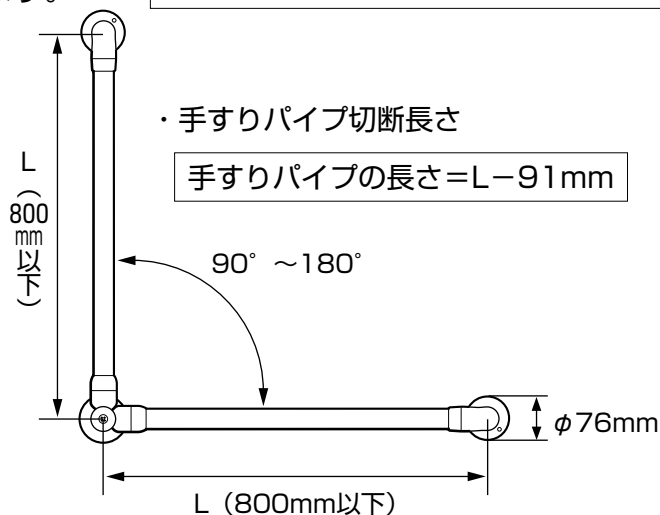
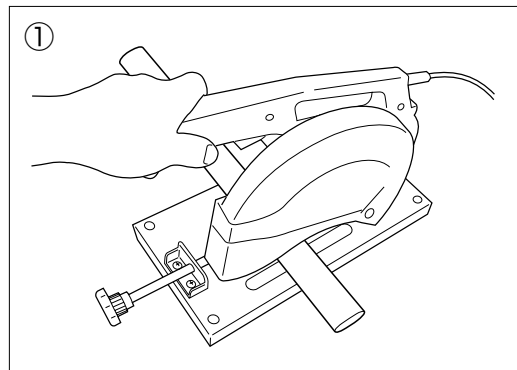
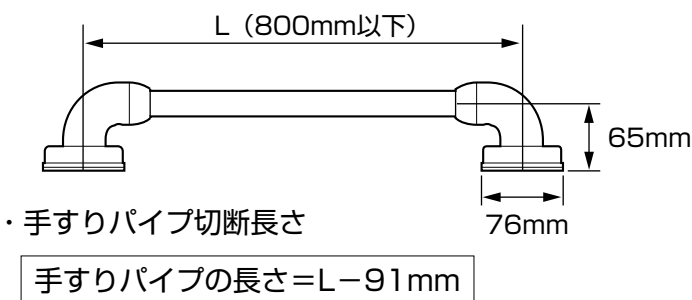
組み立てかた

◇手すりの切断方法



注意
手すり設置寸法は $L=800\text{mm}$ 以下の間隔で設置すること
手すりが折れたりして、けがの原因になります。

- ①手すりの設置位置決定後、手すりパイプの切断寸法を計算しチップソー・メタルソーを使用して手すりを切断します。
(切断寸法は下図を参照)

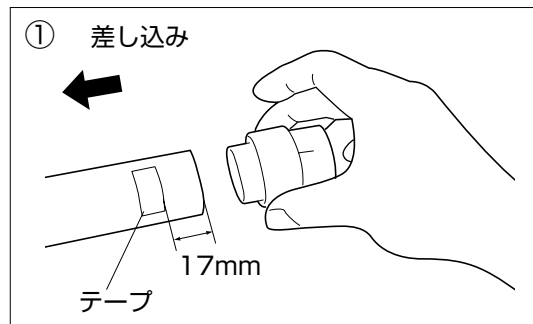


◇手すりパイプとジョイントパーツの取り付け方法

- ①切断した手すりパイプのバリ処理（内面のバリ）をしたあとで、手すりパイプの端部から17mmの位置に差し込み目安のテープを貼り、エンドエルボ・L型エルボについているジョイントパーツを木づち等でしっかり差し込み、付属の手すり固定ねじ（ $4 \times 19\text{mm}$ ）で取り付けます。



注意
手すりパイプにジョイントパーツをしっかり差し込み固定すること（手すり差し込みしろ17mm）
部材がしっかり固定されず、設置したときに手すりのガタツキの原因になります。



取り付け前に

取り付け前の注意事項

- 手すりを取り付ける壁に十分な強度があることを確認してください。
- 屋外や常時水に接する場所には取り付けないでください。
変色や変形の恐れがあります。
- 固定方法は建物の構造に応じて適切な方法を選んでください。

合板下地・コンクリートブロック下地	アンカープラグ（付属）
システムバス・ユニットバス	プラスチックアンカー（付属）

- 浴室乾燥機のそばに手すりを設置しないでください。
乾燥時の温風によって、手すりの強度が低下する場合があります。
- トイレに設置する場合は、12mm以上の補強を入れて取り付けてください。

取り付け前に

取り付け可能な壁

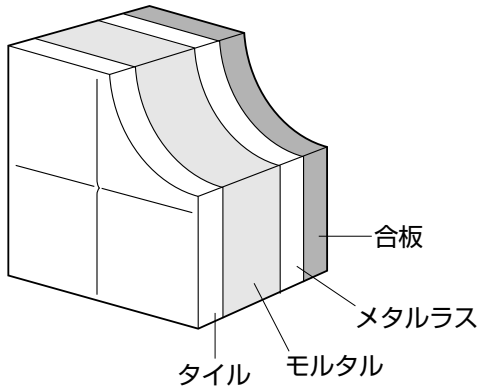


警告

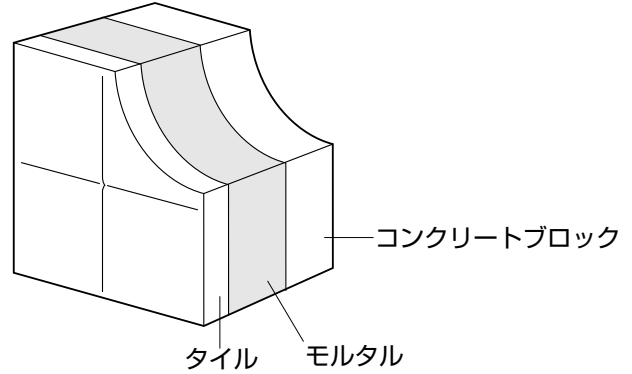
必ず強度のある壁・建築構造体に取り付けること
手すりを外れたり、壁が壊れたりしてけがの原因になります。

在来工法壁

合板下地

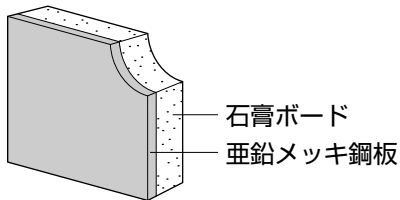


コンクリートブロック下地

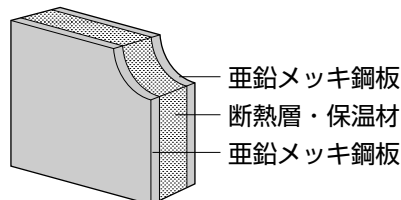


システムバス・ユニットバス

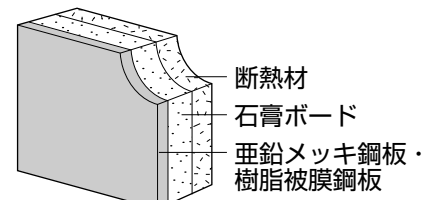
システムバス・ユニットバスへの取り付けは下記取り付け可能な壁材一覧を参照願います。
尚、壁パネルが古いなど名称がわからない場合は、システムバス・ユニットバス施工業者・販売店に壁材質を確認してください。



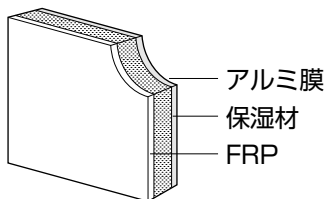
メッキ鋼板+石膏ボード壁



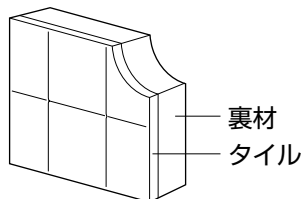
メッキ鋼板+断熱層+メッキ鋼板



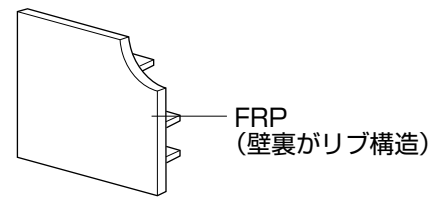
鋼板+石膏ボード+断熱材



FRP+保温材



タイル+裏材



FRP

プラスチックアンカーの取り付け可能な壁厚は4~12mmです。(FRP壁以外)

取り付け不可能な壁

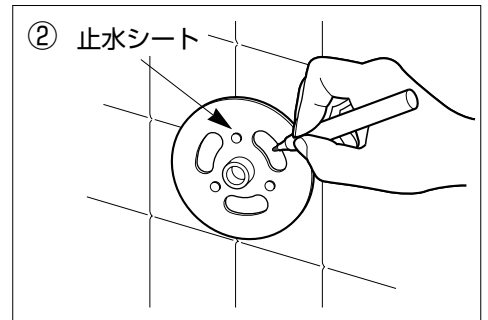
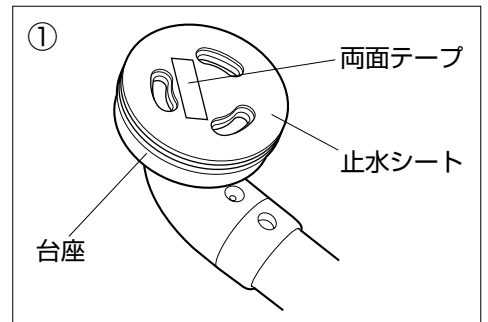
- ホーロー
- 天然木
- 天然大理石
- FRP (裏面にリブが無い場合)
- 大判タイル
- 特殊化粧セメント板 (5mm)

取り付けかた



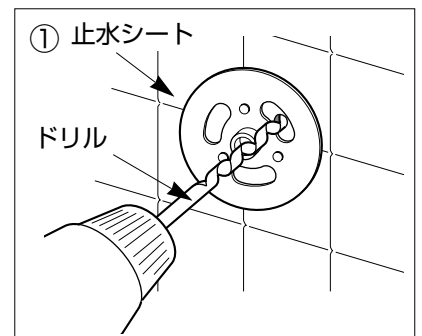
指定の取り付け寸法を守って手すりを設置すること
手すりが折れたり、外れたりしてけがの原因になります。

- ①台座に止水シートをはめ込み、止水シート裏面の両面テープのはくり紙をはがし、手すりを取り付けたい位置に貼り付けます。
※台座と止水シートの長穴位置が合っていることを確認してください。
※L型手すりは、垂直方向の手すり角度を90°～180°調節できます。
- ②止水シートを壁に残した状態で手すりを取り外し、壁に残った止水シートの穴の内側に穴位置をマーキングします。
※マーキングの位置はなるべく止水シートの穴の中心にくるようにすると、ズレなく穴が開けられます。



合板下地・コンクリート下地へ手すりを取り付けの場合

- ①ドリルを使って穴を開けます。(ドリル径8mm)
※穴の深さは60mm
市販のポンチを使用してマーキングをしておくと、スムーズに穴が開けられます。
※ドリル刃はコンクリート・タイル用の刃を使用してください。



- ②付属のアンカープラグを穴に差し込みます。



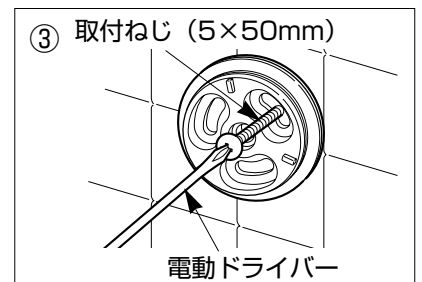
アンカープラグを差し込む前に穴の中をキレイに
そうじすること
アンカープラグが奥まで入り込まず、手すりが
外れてけがの原因になります。



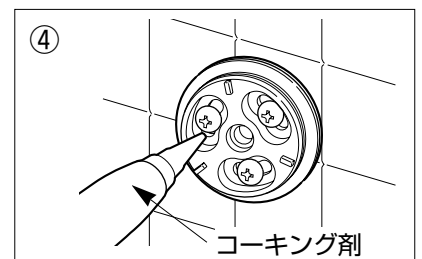
- ③手すりの取付けカバーを回して台座を外したあと、台座を止水シートにあわせて付属の取付ねじ(5×50mm)で固定します。



ねじは、台座ごとに確実に止めること(3箇所)
手すりが外れてけがをする恐れがあります。



- ④台座のねじ穴の上からコーキング剤を注入し止水します。



取り付けかた

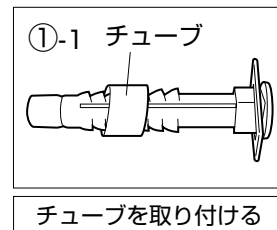
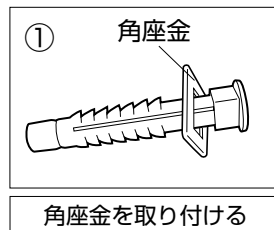
取り付け可能なシステムバス・ユニットバスへ手すりを取り付ける場合

◇プラスチックアンカーを取り付ける前準備

①プラスチックアンカーに付属の角座金を差し込みます。

FRP壁の場合

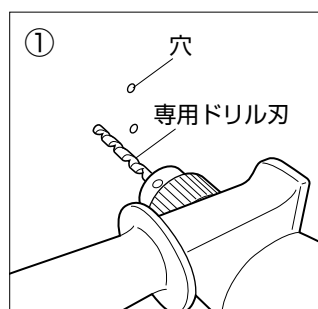
①-1 FRPの壁に取り付ける場合は、角座金を差し込んだ後、プラスチックアンカーを保護するため付属のチューブを差し込みます。



①止水シートをはがし、壁材専用のドリルを使って穴をあけます。

壁仕様	タイル壁	FRP壁	その他の壁(鋼板)
ドリル刃	タイル用	鉄鋼用	鉄鋼用
穴径	φ6mm	φ7.5mm	φ6.5mm

※鋼板のパネルは、表面が滑りやすいため、市販されているポンチを使用してマーキングしておくこと、スムーズに穴があけられます。

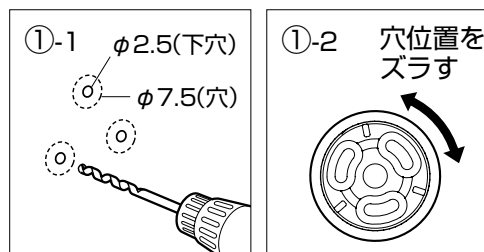


必ず壁材を確認し専用のドリル刃を使うこと
きれいに穴が開かず、コーキング剤での止水効果が得にくくなります。

①-1 壁材がFRPの場合は、φ2.5mmのドリルで下穴をあけ、壁裏にリブがないか確認後、φ7.5mmの穴をあけてください。

穴が壁裏リブの真上に来たときは

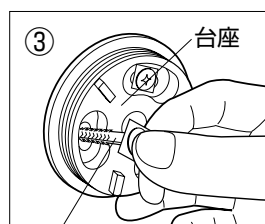
①-2 穴を浴室用補修材で埋めた後、台座を回転させ穴位置をずらし、再度穴をあけてください。



②穴の周りのカエリをカッターなどできれいにし、壁表が石膏ボードの場合は、アロンアルファで穴の断面を補強します。
※タイル壁・FRP壁には、穴の補強処理は不要です。



③止水シートを台座に取付け、穴位置を確認しながら設置し、プラスチックアンカーを穴に差し込みます。



④プラスチックアンカーをすべての穴に差し込んだら、コーキング剤をねじ穴に注入し止水します。



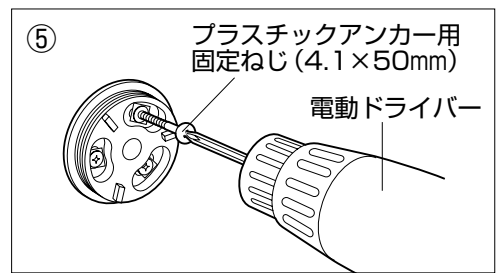
取り付けかた

- ⑤コーキング剤を注入後、付属のプラスチックアンカー用固定ねじ（4.1×50mm）で台座をしっかりと固定します。

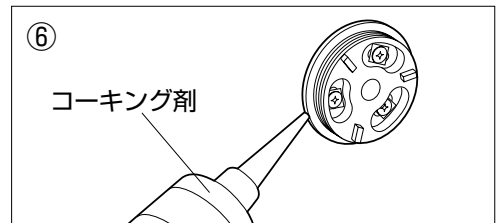


注意

インパクトドライバーは使わないこと
プラスチックアンカーがしっかりと固定されない恐れがあります。
ねじは台座ごとに確実に固定すること（3箇所）
手すりのガタツキ、緩みの原因になります。



- ⑥最後に台座の周りにコーキング剤を塗布して周囲を止水します。

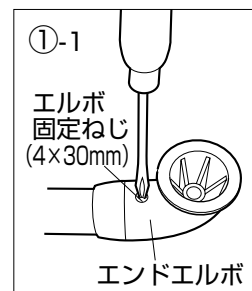


手すりの角度調節方法・手すりの固定方法

セーフティバーは利用者の使いやすい角度に手すりを調節することができます。
※手すりの角度は45° ずつ調節可能です。

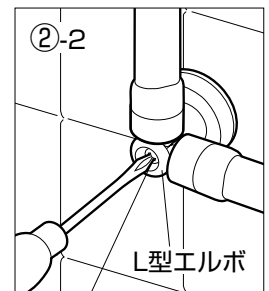
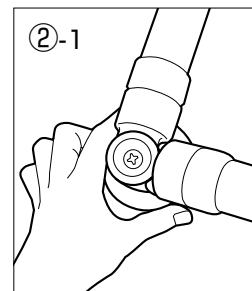
I型手すりの場合

- ①-1 手すりを利用者の握りやすい角度に調節し付属のエルボ固定ねじ（4×30mm）で固定します。
①-2 手すりの固定完了後、手すりを台座に合わせ、取付けカバーを回し固定します。



L型手すりの場合

- ②-1 手すりを台座に合わせ、取付けカバーを回し固定します。
②-2 L型エルボねじ（8×35mm）を緩めて手すりを取り外し、手すりの角度調節をおこない、付属のエルボ固定ねじ（4×30mm）で固定します。
角度調節後は必ずL型エルボねじ（8×35mm）を締めてしっかりと固定してください。



L型エルボねじ（8×35mm）



注意

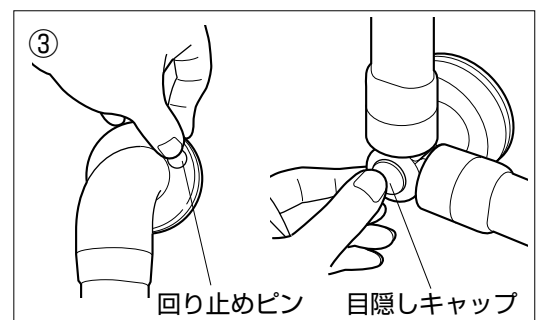
角度調節後は必ずジョイントパーツとエルボをエルボ固定ねじ（4×30mm）で固定すること
手すりのガタツキの原因になります。

- ③取付けカバーを回しきったら、取付けカバーにあいている穴に回り止めピンを差し込んで、取付けカバーを固定してください。

L型手すりは、目隠しキャップをはめてください。

※回り止めピンの穴位置が台座のストッパーにかかったら、取付けカバーをさらに締めこんでください。

※回り止めピンを取り外す場合は、⊖ドライバーを隙間に差し込んで取り外してください。

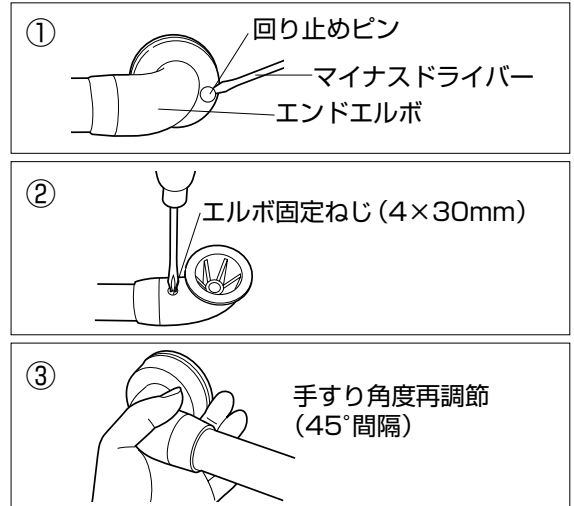


取り付けかた

取り付け後に手すり角度を変える場合

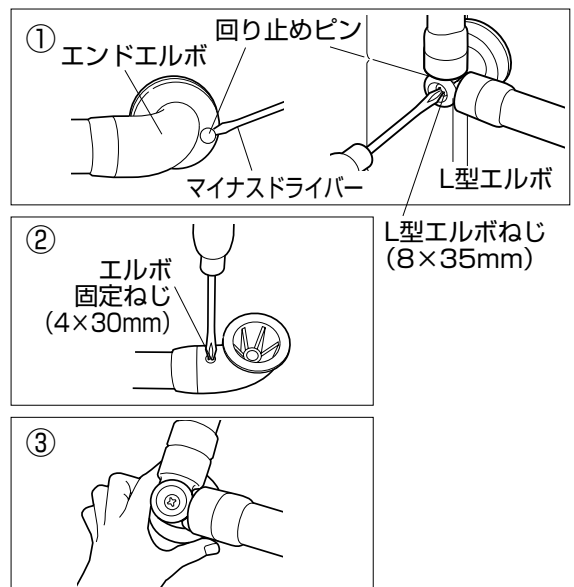
I型手すりの場合

- ① 回り止めピンを外し、取付けカバーをまわして取り外します。
※ 回り止めピンは、マイナスドライバーで外せます。
- ② 手すりとエルボを固定しているエルボ固定ねじ (4×30mm) を取り外します。
- ③ 手すりの角度を再調整します。
→ 取り付け方法はP7の項目①-1からやり直してください。



L型手すりの場合

- ① 回り止めピンを外し、取付けカバーをまわして取り外します。
L型エルボは目隠しキャップを外し、中のL型エルボねじ (8×35mm) を取り外します。
- ② L型手すりを取り外し、手すりとエンドエルボ・L型エルボを固定しているエルボ固定ねじ (4×30mm) を取り外します。
- ③ 手すりの角度を再調整します。
→ 取り付け方法はP7の項目②-1からやり直してください。



施工後確認シート

施工終了後、下記チェックリストの項目を点検してください。

施工もれがあったり、間違った施工を行っている場合は、取り付け方を確認し、正しく施工しなおしてください。

チェック項目	チェック欄	備考
手すりの角度を調節した後、エルボとジョイントパーツをエルボ固定ねじ(4×30mm)で固定しましたか。		
取付けカバーはしっかりしめましたか。		
取付けカバーの回り止めピンを差し込みましたか。		
コーキング剤の注入はおこないましたか。		
ねじ・アンカーは指定数量全てを使いましたか。		
手すりにガタツキはありませんか。		

● 製品の仕様および価格は、予告なく変更する場合があります。

08.09

製品に関するご意見・お問い合わせは

お客様相談室

フリーダイヤル ☎0120-86-7735

(受付時間) 祝祭日以外の月～金 9:00～17:00
(12:00～13:00はのぞく)



アロン化成株式会社