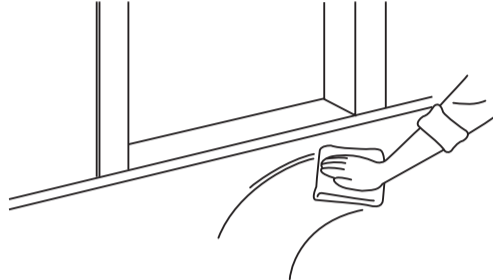


⚠ 注意

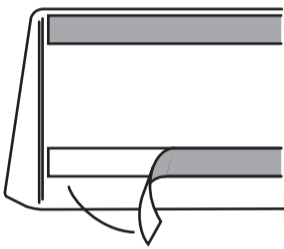
- ・ 直射日光のあたる場所では変色の恐れがあります。
- ・ 熱源（ストーブ・ヒーター等）の近くでは使用しないでください。
変形の恐れがあります。
- ・ 付属の取り付け木ねじでしっかりと床面に固定してください。
使用中に外れて転倒し、けがの原因になります。
- ・ 保管は直射日光の当たらない場所、60℃以上にならない場所で
平らな面に置いてください。
反り・曲がり等の原因となります。

取り付け方法

- ① 設置面のゴミや水気、油は必ず乾いた布等で取り除いてください。



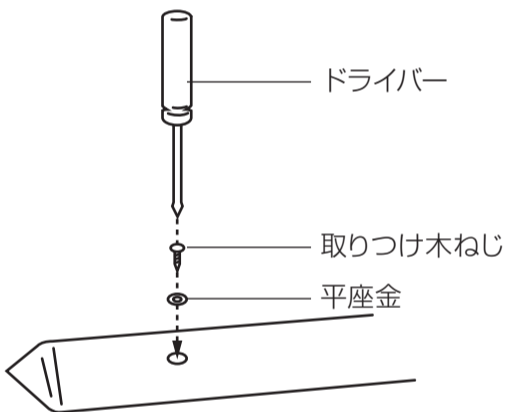
- ② 本体裏側に貼られている両面テープのはくり紙をはがし設置場所に仮固定してください。



⚠ 注意

両面テープはあくまでも仮固定です。
このまま使用しないでください。

- ③ 付属の取り付け木ねじ2本と平座金で固定してください。



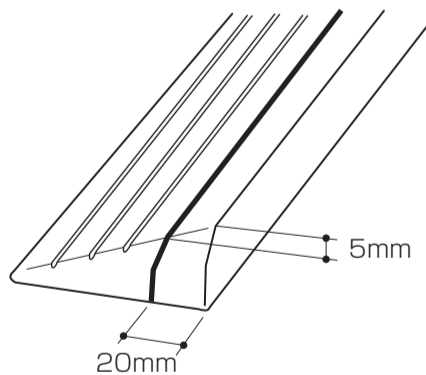
⚠ 注意

木ねじを必要以上に強くしめすぎると
取り付け部が変形する
恐れがあります。

- ④ 取り付け木ねじの穴に付属の目隠しシールを貼ってください。

高さの調節方法

高さを5mm低くする場合
図のように、端から20mmの位置で
長さ方向にカッターナイフで
カットすると5mm低くなります。



お手入れ方法

- 通常は柔らかい布などで水ぶきしてください。汚れがひどいときは
中性洗剤を布に含ませて、汚れをふきとった後、水ぶきしてください。
- トイレ用洗剤、ベンジン、シンナー、クレンザー、ナイロンたわしなどは
表面を傷つけますので絶対に使用しないでください。

製品仕様

■サイズ

品名	サイズ
段差スロープEVA #40	幅760 × 奥行160 × 高さ40mm
段差スロープEVA #50	幅760 × 奥行200 × 高さ50mm

■材質：発泡EVA樹脂

■付属部品

取り付け木ねじ（なべ頭）：φ3.5×40 2本
平座金：2枚 目隠しシール：2枚

 アロン化成株式会社