

※利用者様は補修を行わず、補修については製品をお求めになった販売店にご相談ください。

トイレサポート / トイレサポートR メンテナンスガイド



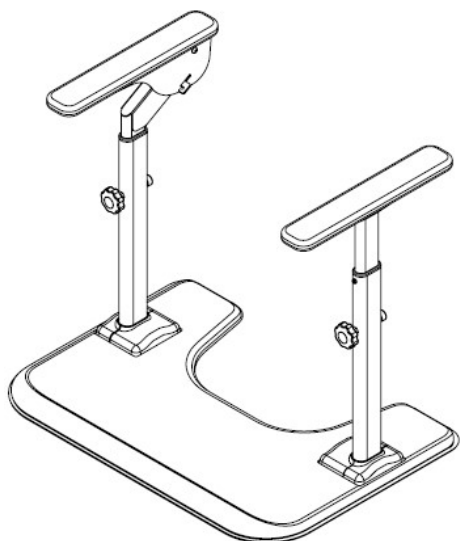
このメンテナンスガイドは必ずお読みいただき、大切に保管してください

このメンテナンスガイドを必ずよくお読みいただき、十分ご理解の上、ガイドに沿って作業を進めてください。

なお、誤った交換などによるトラブルなどについては弊社は一切保証いたしかねます。

必要工具

六角レンチ	: 4mm 5mm
プラスドライバー	: 2番
マイナスドライバー	: 6mm程度



もくじ

はじめに	1
1. 付属品の点検	1~2
1) 取扱説明書の点検	1
2) 専用マットの点検	1
3) ナットカバーの点検	2
4) 各種シールの点検	2
2. 外観の点検	3~8
1) ひじ掛けの点検	3
2) 支柱の点検	4
3) 支柱カバーの点検	5
4) スライドブッシュの点検	5
5) ひじ掛けストッパーの点検	5
6) ひじ掛け緩衝ゴムの点検	6
7) ベースプレートの点検	6~7
8) 高さ調節ノブボルトの点検	8
9) 支柱固定ボルトの点検	8
10) 滑り止め材の点検	8
3. 性能の点検	9
1) ガタつきの点検	9
2) 高さ調節の点検	9
3) ひじ掛けの点検	9
注意事項	10
1) 保管について	10
2) お手入れについて	10
3) 廃棄について	10

はじめに

メンテナンスを始める前にメンテナンスチェックリストを入手してください。(メンテナンスチェックリストは弊社ホームページからダウンロードできます。)
作業はメンテナンスチェックリストの順に従ってお進めください。

メンテナンスチェックリストの付属品の点検、外観の点検、性能の点検の各項目について、確認を行い、異常のない場合はチェック欄にチェックマーク(✓)をご記入ください。異常が見つかった場合は、交換部品を取り寄せて補修いただいた上で、チェック欄に記入してください。

※ 補修ができない場合は製品の使用を中止してください。

※ 廃棄するときは、各自治体のルールに従って廃棄してください。

弊社ホームページからダウンロードできるもの

- ・取扱説明書
- ・メンテナンスチェックリスト
- ・メンテナンスガイド
- ・部品交換マニュアル

URL <https://www.aronkasei.co.jp/>

1. 付属品の点検

1) 取扱説明書の点検

取扱説明書の有無を確認してください。

取扱説明書がない場合は、弊社ホームページからのダウンロードが可能です。



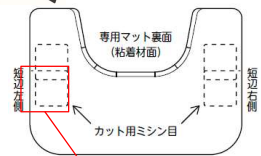
取扱説明書

2) 専用マットの点検

1. ベースプレートに貼り付けた際に、容易にズレないことを確認してください。
2. 専用マットに臭いが染みついていることを確認してください。
3. 支柱を立てるために切り抜く部分から干切れや破れが発生していないことを確認してください。
4. 支柱を立てるために切り抜く部分が、次回設置する際の設置条件に適していることを確認してください。



切り抜き時に裏返すので
左右の取り違えに注意

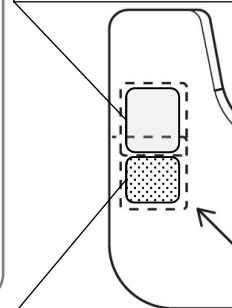


臭い残りがある場合は洗濯するか、布製品用消臭剤をご使用ください。

それでも改善されない場合や、専用マットに損傷が見られる場合は『専用マット』を交換してください。

支柱を立てるために切り抜かれた穴が次回設置の条件に合わない場合は塞ぎたい穴の大きさに合わせて『穴埋シート大』もしくは『穴埋シート小』を購入して使用してください。

大: 幅100mm × 奥行110mm



小: 幅100mm × 奥行80mm



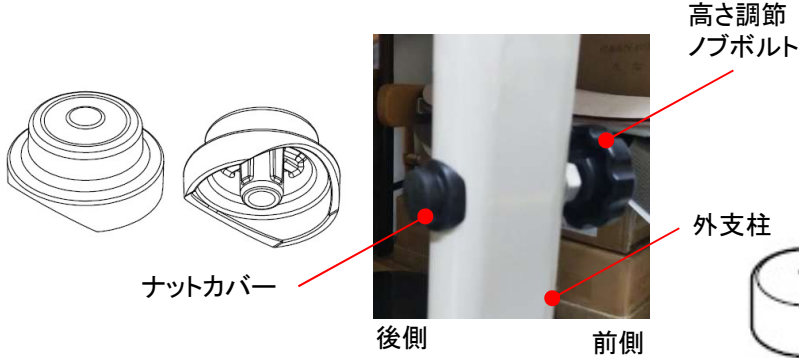
破れ部分

1. 付属品の点検

3) ナットカバーの点検

ナットカバーが不足していないか確認してください。

※支柱後ろ側(高さ調節ノブボルトの反対側)にあるナットをカバーするためのものなので、支柱と同じ数だけあります。



ナットカバーに異常がある場合は、『ナットカバー』を交換してください。

参考
2022年3月の仕様変更以前のナットカバー。
(新旧の互換性はあります。)

4) 各種シールの点検

1. 高さ表示シールが内支柱の短側面に1ヶ所貼ってあることを確認してください。
2. 警告シールが外支柱の側面に1ヶ所貼ってあることを確認してください。
3. 指挟み注意シールがH はねあげ内支柱の斜め部分に1ヶ所貼ってあることを確認してください。

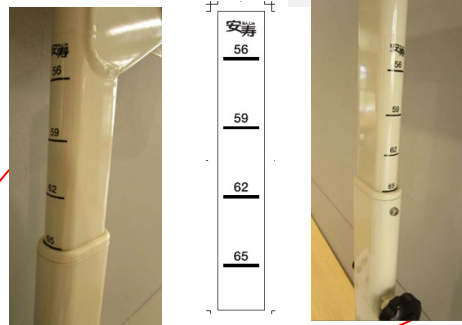


H はねあげ内支柱

3. 指挟み注意シール

H はねあげ内支柱

N ノーマル内支柱



1. 高さ表示シール



外支柱

2. 警告シール

各種シールにはがれや劣化がある場合は、交換部品の各種シールを発注し、貼付してください。

『高さ表示シール』
『警告シール』
『指挟み注意シール』

2. 外観の点検

1) ひじ掛けの点検

ひじ掛け(木)に傷や汚れ・割れがないことを確認してください。

ひじ掛け(木)に異常がある場合は、『ひじ掛け(木)』を交換してください。

六角レンチ:4mm

■参考

市販の木部補修材にて補修した結果を紹介します。
クレヨンタイプは容易に剥がれるので、熱でパテを溶かし込むタイプを選定してください。

○使用したフローリング補修材

(株)キャンディルデザイン ハウスボックスシリーズ

- ①パテタイプ 『イージーリペアキット』
- ②クレヨンタイプ 『キズ職人』



ポイント

①パテタイプ

パテによる補修箇所は周辺と感触が異なります。

パテを混ぜて色合わせすることで、目立たない仕上がりがすることができます。

②クレヨンタイプ

擦ると落ちます。そのため頻繁に清掃され、人の手が触れる木製手すりには使用できません。

○作業結果

補修対象	結果概要		補修結果	
	①パテ	②クレヨン	①パテタイプ	②クレヨンタイプ
キズタイプ1：当て凹み跡 	①パテ △	②クレヨン ×		No Photo
キズタイプ2：カッターキズ 	①パテ ○	②クレヨン ×		
キズタイプ3：大きな欠け 	①パテ ○	②クレヨン ×		No Photo

2. 外観の点検

2) 支柱の点検

1. 支柱の塗装に傷やはがれがないことを確認してください。

支柱の塗装に傷やはがれが見られる場合には、補修部品『S-はねあげ塗料スプレー (300ml)』にて補修してください。

■補修方法

- (1). 塗装面のゴミ、汚れ、油分、サビなどをよく落とします。
- (2). 塗料が傷部分以外につかないように、マスキングを施します。
- (3). スプレーで塗装します。

※塗料の一部が沈殿していることがあります。その場合はスプレーの容器を振って塗料をよく混ぜ合わせてからご使用ください。

※深い傷には数回重ね塗りをしてください。重ね塗りは塗料が乾いてから行ってください。

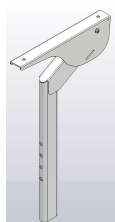
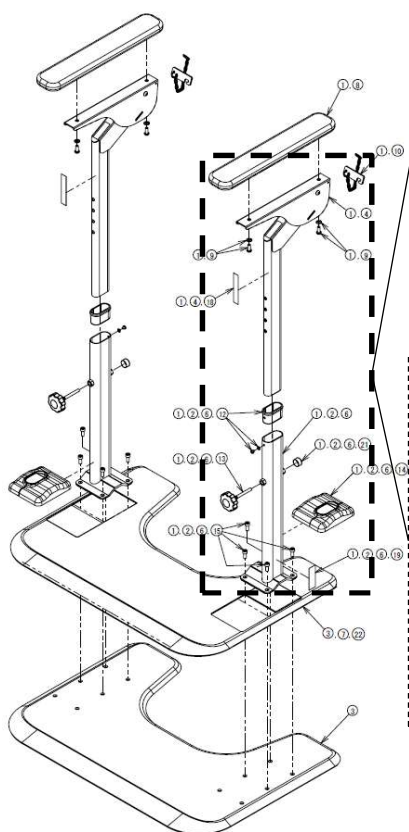
※塗装方法の違いや、補修面の変退色により、色が正確に合わない場合があります。

※火気には十分に注意してください。

※有機溶剤が含まれているので、塗装中・乾燥中ともに換気をよくしてください。

※塗料スプレーにて補修する際は、缶に記載されている 使用上の注意をよく読んでからご使用ください。

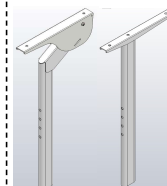
2. 支柱に異常(変形、ひび割れ、ゆがみ)がないことを確認してください。



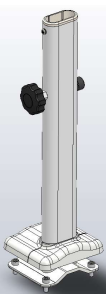
H はねあげ
内支柱



N ノーマル
内支柱



参考
2023年4月仕様変更
内支柱 端部短化
(新旧の互換性はあります。)



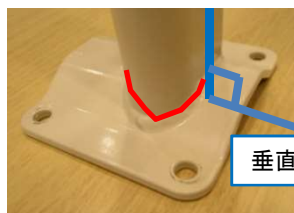
外支柱セット

支柱に異常が見られる場合は、各種支柱を交換してください。

『H はねあげ内支柱』
『N ノーマル内支柱』
『外支柱セット』



溶接個所の割れ
塗装はがれを確認

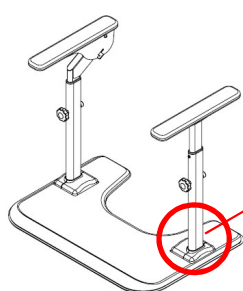


垂直であることを確認

2. 外観の点検

3) 支柱カバーの点検

支柱カバーに傷・汚れ・変形・割れないことを確認してください。

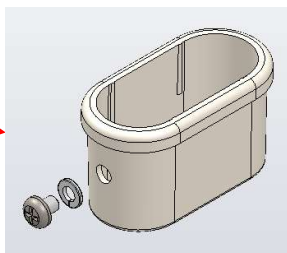
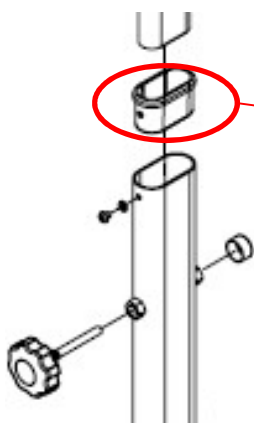


※外支柱に正しく嵌めることができること
(開口部の開きが小さいこと)

支柱カバーに異常がある場合は『支柱カバー』を交換してください。

4) スライドブッシュの点検

スライドブッシュに傷・汚れ・変形・割れないことを確認してください。

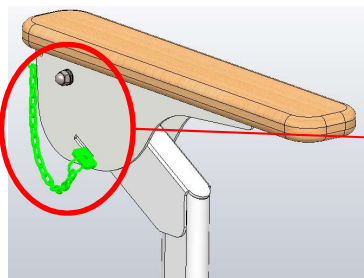


スライドブッシュに異常がある場合は『スライドブッシュ』を交換してください。

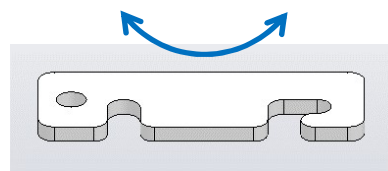
プラスドライバー2番
マイナスドライバー 6mm前後のもの

5) ひじ掛けストッパーの点検

はねあげ支柱において、ひじ掛けストッパーが外れていないこと、傷・汚れ・変形がないことを確認してください。



※ストッパーが曲がっていないこと



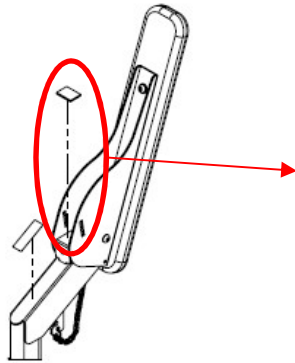
※リングが変形していないこと

ひじ掛けストッパーに異常がある場合は『ひじ掛けストッパー』を交換してください。

2. 外観の点検

6) ひじ掛け緩衝ゴムの点検

はねあげ支柱において、ひじ掛け緩衝ゴムが外れていないこと、変形・ズレがないことを確認してください。



※ズレ・変形がないこと
両面テープとアロンアルファ
にて固定。

ひじ掛け緩衝ゴムに異常がある場合は『ひじ掛け緩衝ゴム』を交換してください。

7) ベースプレートの点検

1. ベースプレートの塗装に傷やはがれがないことを確認してください。

ベースプレートの塗装に傷やはがれが見られる場合には、補修部品『ベースプレート塗料』にて補修してください。

- (1). 塗装面のゴミ、汚れ、油分、サビなどをよく落とします。
- (2). 塗料が傷部分以外につかないように、マスキングを施します。
- (3). ベースプレート塗料にて塗装します。

※ベースプレートは特殊なPVCコーティングを行っているので、補修用として使用できる塗料は、市販品の『サンデーペイント(株)製ビニローゼ(白)』のみのためこちらの提供となります。

製品と塗料は同じ白色であっても色調が異なるので、部分的な補修用途にてご使用ください。

※塗料を使用するときは、容器内の塗料を底まで十分にかき混ぜてください。

※開封後、塗料の粘度が高くなる場合があります。その場合はビニローゼうすめ液で少し薄めてください。

※深い傷には数回重ね塗りをしてください。重ね塗りは塗料が乾いてから行ってください。

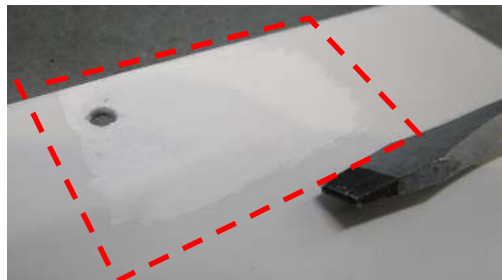
※火気には十分に注意してください。

※有機溶剤が含まれているので、塗装中・乾燥中ともに換気をよくしてください。

※塗料の缶に記載されている使用上の注意をよく読んでからご使用ください。



ビニローゼ(白)



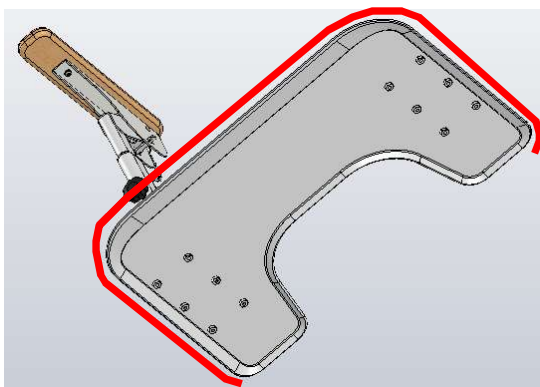
ビニローゼを塗布した所の方が、やや明るい色調

2. 外観の点検

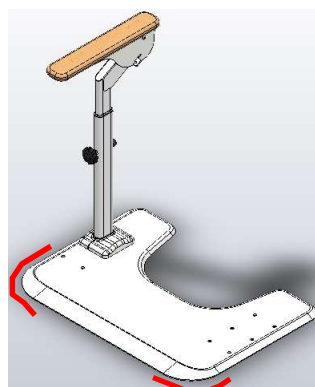
7) ベースプレートの点検のつづき

○塗膜はがれ 重点チェックポイント

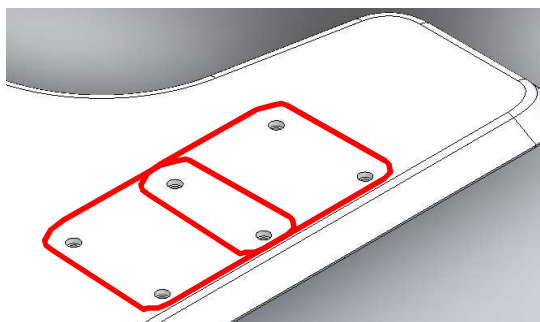
- (1). 製品を引きずった際に、ベースプレート裏面の外周(床面との接触箇所)に塗装はがれが発生することがありますのでご確認ください。



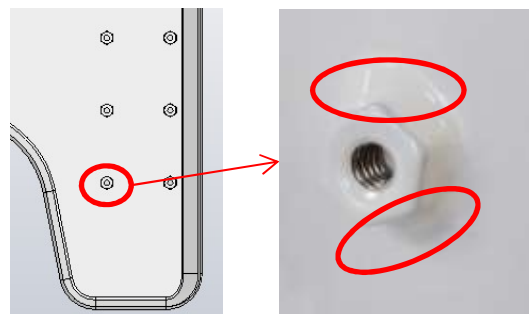
- (2). 製品輸送時に、ベースプレートを壁にぶつけると製品外周に塗装はがれが発生することがありますのでご確認ください。



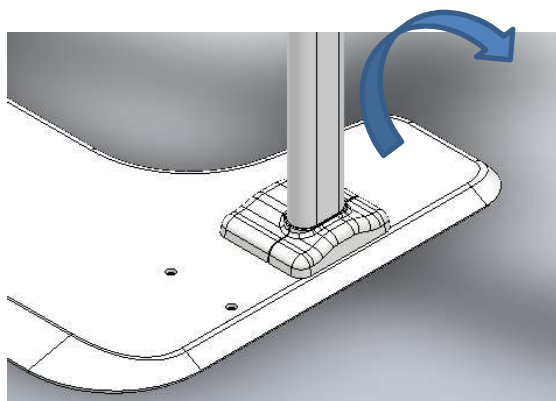
- (3). 支柱を取り外した後に塗装はがれが発生することがありますのでご確認ください。



- (4). ナット溶接部分は塗膜はがれが発生することがありますのでご確認ください。



2. ベースプレートに異常(変形、ひび割れ、ゆがみ)がないことを確認してください。

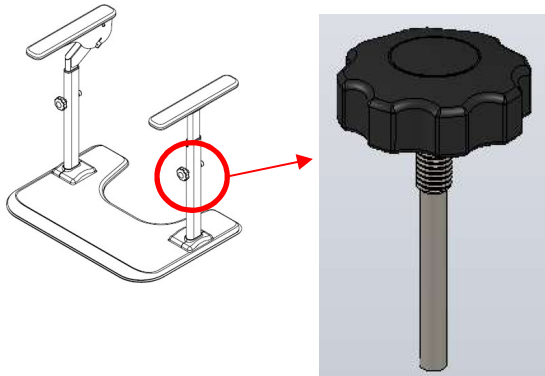


ベースプレートを平らな床面に置いたときにガタつくほどの変形・ゆがみがある場合は、使用を中止して廃棄してください。

2. 外観の点検

8) 高さ調節ノブボルトの点検

高さ調節ノブボルトが外れていないこと、緩みなく締め付けできることを確認してください。

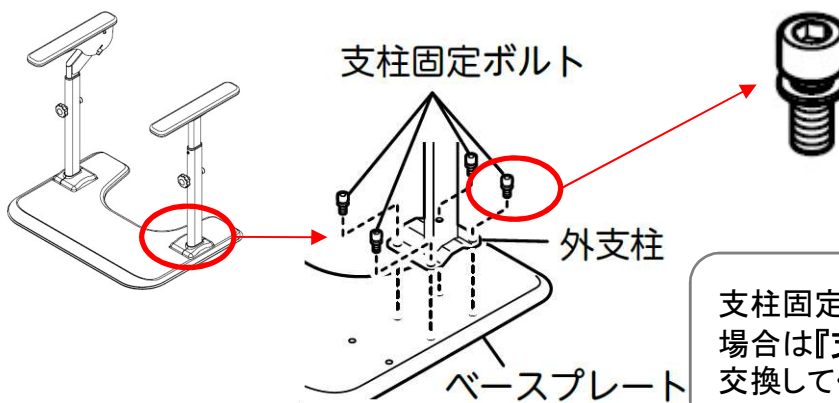


※ネジがつぶれていないこと
先端がつぶれていないこと
樹脂部分に割れが発生していないこと

高さ調節ノブボルトに異常がある場合は『高さ調節ノブボルト』を交換してください。

9) 支柱固定ボルトの点検

支柱固定ボルトが外れていないこと、緩みなく締め付けできることを確認してください。



※支柱1本に対し、ネジは4本。
平座金組込
六角穴付キャップボルト。
M6、首下18mm

六角レンチ: 5mm

支柱固定ボルトに異常がある場合は『支柱固定ボルトセット』を交換してください。

10) 滑り止め材の点検

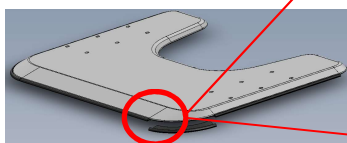
滑り止め材が外れたり変形したりしていないこと、尿臭が染みついていることを確認してください。



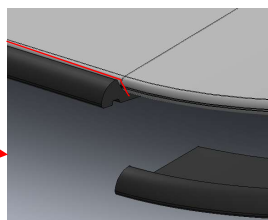
裏面: 滑り止め材が全て揃っていないこと。



滑り止め材変形の様子



表面: 変形、尿臭の確認



尿がしみこみやすい場所
滑り止め材とベースプレートとの境目



センター	サイド	コーナーL	コーナーR	リア
長い・肉厚	肉厚	肉厚	肉厚	短い・肉厚
断面図	断面図	断面形状変化	断面形状変化	断面図
1本	2本	1個	1個	2個

滑り止め材に異常がある場合は『滑り止め材セット』を交換してください。

3. 性能の点検

1) ガタつきの点検

前後・左右に軽くゆらしてガタつきやズレがないことを確認してください。

取扱説明書18ページより

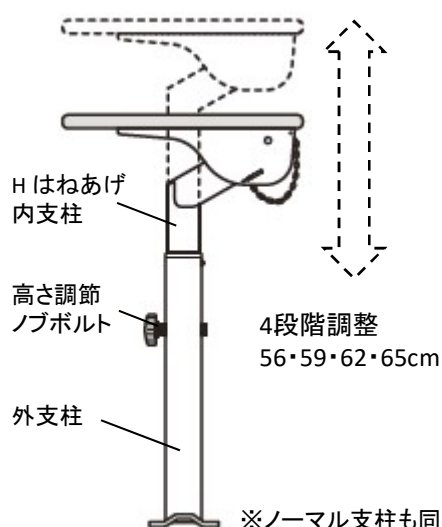
- ①ベースプレートに乗った状態でひじ掛けをつかみ、前後左右にかるくゆらして、ガタつかないか確認してください。
- ②手すりがガタつくようなら、P.13「4. 外支柱をベースプレートに取り付けます」およびP.14「7. ひじ掛けを固定します」を確認し、再度締め付けてください。



ガタつきやズレがある場合には、再度、高さ調節ノブボルトと支柱固定ボルトを締めなおしてください。それでも改善しない場合は使用を中止して廃棄してください。

2) 高さ調節の点検

ひじ掛けの高さ調節が正常に行えることを確認してください。



各高さ(全4段階)に設定して以下を確認してください。

- ・内支柱が抜き差しできること
- ・内支柱のスライド動作に引っ掛かりが無いこと
- ・高さ調節ノブボルトが4段階すべてで締結できること
- ・高さ調節ノブボルトで締結したあと、内支柱がガタつかないこと

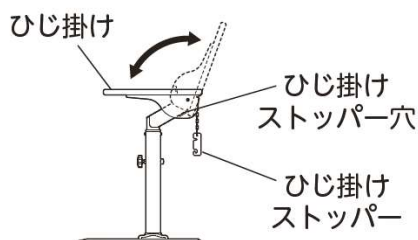
高さ調節が正常に行えない場合には、動作を阻害している原因の部品を発注し、交換してください。

対象交換部品

『Hはねあげ内支柱』 『Nノーマル内支柱』
『スライドブッシュ』 『高さ調節ノブボルト』
『外支柱セット』

3) ひじ掛けの点検

ひじ掛けのはねあげが正常に行えることを確認してください。



左図のようにひじ掛けストッパーを解除し、ベースプレートに乗った状態で、ひじ掛け先端を持ち静かに上げ下げして以下を確認してください。

- ・ひじ掛けの上げ下げを片手で容易に操作できること (硬すぎないこと)
- ・ひじ掛けの上げ下げの途中で手を放してもパタンと落ちてこないこと (弱すぎない)
- ・ひじ掛けが左図のように大きく全開できること

ひじ掛けの上げ下げに異常がある場合は、『Hはねあげ内支柱』を交換してください。



注意事項

1) 保管について

1. 屋外に放置したり、直射日光に長時間当てたりしないこと。
2. 湿気の多い場所で保管しないこと。
3. 火気に近づけないこと、また60度を超えるような高温環境下に保管しないこと。
4. 製品に重量物を載せたり、手すりに物をかぶせたりしないこと。
5. 取扱説明書は本体と一緒に保管すること。

2) お手入れについて

1. 次にあげるものではお手入れしないこと。
 - ・シンナー ・クレゾール ・磨き粉 ・タワシ ・研磨剤入りのスポンジ
 - ・塩素系薬剤(洗剤)や熱湯(煮沸消毒など)による殺菌、消毒
 - ・酸、アルカリ性洗剤 ・その他製品を傷つけるもの
2. オゾンガス、ホルムアルデヒドガスを用いた消毒を行わないこと。
3. 専用マットを洗濯するときは破損を防ぐため、専用マット単体での洗濯や洗濯ネットを使用すること。

3) 廃棄について

廃棄については各自治体の指示にしたがって処分、廃棄すること。

●製品の仕様および価格は、予告なく変更する場合があります

製品に関するご意見
・お問い合わせは

お客様相談室 フリーダイヤル ☎ **0120-86-7735**
(受付時間) 祝祭日以外の月～金 10:00～16:00 (12:00～13:00はのぞく)

- ・お客様からいただいたお電話は、内容確認のため、録音させていただいております。
- ・個人情報適切に管理し、修理やご相談への回答などの情報提供のみに利用いたします。

製造・発売元

 **TOAGOSEI** グループ

 **Aron**
アロン化成

アロン化成株式会社

〒105-0003 東京都港区西新橋2-8-6 住友不動産日比谷ビル8階

URL <https://www.aronkasei.co.jp/>

安寿

検索

ライフサポート事業部

23.05 919227-3