

※利用者様は補修を行わず、補修については製品をお求めになった販売店にご相談ください。

歩行車 リトルターンL/H リトルターンツール103タイプ メンテナンスガイド

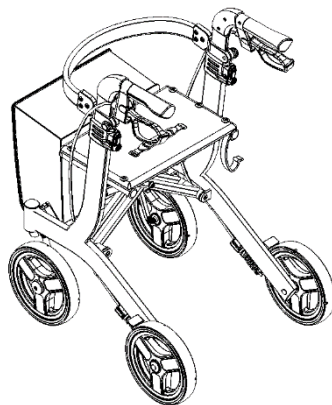


このメンテナンスガイドは必ずお読みいただき、大切に保管してください

このメンテナンスガイドを必ずよくお読みいただき、十分ご理解の上、ガイドに沿って作業を進めてください。
なお、誤った交換などによるトラブルなどについては弊社は一切保証いたしかねます。

必要工具

六角レンチ	: 3mm 4mm × 2本 5mm
ソケットレンチ	: 13mm 19mm
プラスドライバー マイナスドライバー	: 2番



もくじ

はじめに	1
1. 付属品の点検	1~3
①取扱説明書の点検	
②バッグの点検	
③各種シールの点検	
④杖ホルダーの点検	
⑤杖固定ベルトの点検	
2. 外観の点検	3~10
①フレームの点検	
②溶接部の点検	
③バネ部の点検	
④ネジ部の点検	
⑤樹脂部の点検	
3. 性能の点検	10~17
①車輪の点検	
②ブレーキ・駐車ロックの点検	
③高さ調節の点検	
④折りたたみ動作の点検	

はじめに

メンテナンスを始める前にメンテナンスチェックリストを入手してください。(メンテナンスチェックリストは弊社ホームページからダウンロードできます。)
作業はメンテナンスチェックリストの順に従ってお進めください。

メンテナンスチェックリストの付属品の点検、外観の点検、性能の点検の各項目について、確認を行い、異常のない場合はチェック欄にチェックマーク(✓)をご記入ください。異常が見つかった場合は、交換部品を取り寄せて補修いただいた上で、チェック欄に記入してください。

※ 補修ができない場合は製品の使用を中止してください。

※ 廃棄するときは、各自治体のルールに従って廃棄してください。

弊社ホームページからダウンロードできるもの

- ・取扱説明書
- ・メンテナンスチェックリスト
- ・メンテナンスガイド
- ・部品交換マニュアル

URL <http://www.aronkasei.co.jp/>

1. 付属品の点検

① 取扱説明書の点検

取扱説明書の有無を確認してください。

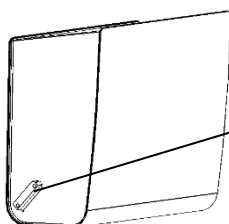
取扱説明書

取扱説明書がない場合は、弊社ホームページからのダウンロードが可能です。



② バッグの点検

- 1) 折りたたみベルトを上方向に引っ張り、本体を軽く閉じ、バッグを斜め上方に向けてスライドさせるように引っ張り上げバッグを取り外します。
- 2) ファスナー部に破損がなくスムーズに動作することを確認してください。
- 3) バッグにほつれ、破れ、汚れがないことを確認してください。
- 4) 取付用のスライド金具がバッグにしっかりと固定されていることを確認してください。



スライド金具

バッグに異常がある場合は交換部品「バッグセット(H・L)」または「バッグセット(トール用)」を発注してください。

1. 付属品の点検

③各種シールの点検

- 1) フレーム前方保護シールが脚部の前左右に計2ヶ所あることを確認してください。
- 2) ブレーキ・駐車ロックシールがブレーキ基部(内側)に左右計2ヶ所あることを確認してください。
- 3) 高さ調節解除シールが高さ調節ボタンに左右計2ヶ所あることを確認してください。
- 4) 指はさみ注意シールがクロスバーに1ヶ所あることを確認してください。
- 5) ブレーキ調節表示シールがブレーキ調節ネジに左右計2ヶ所あることを確認してください。
- 6) ブレーキ指はさみ注意シールがブレーキ基部(外側)に左右計2ヶ所あることを確認してください。



3) 高さ調節解除シール
※右側の同じ位置にもあります。



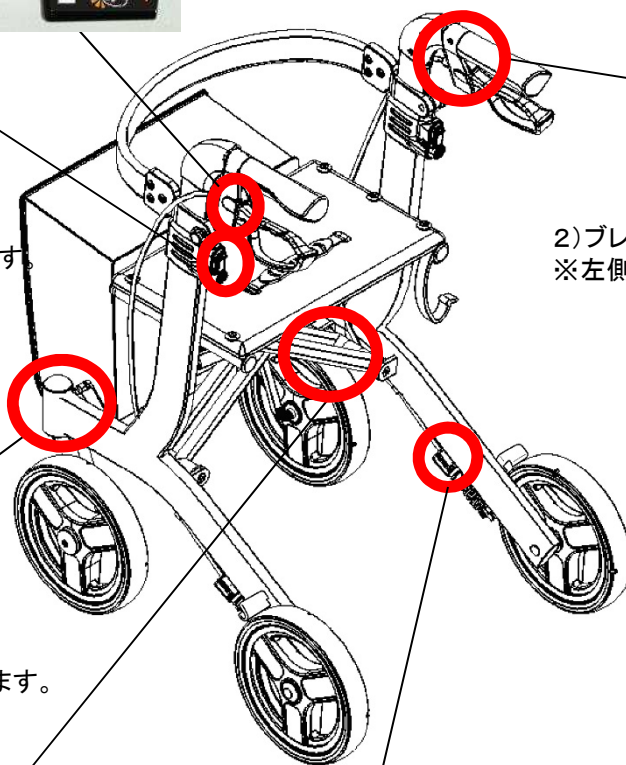
6) ブレーキ指はさみ注意シール
※右側の同じ位置にもあります。



2) ブレーキ・駐車ロックシール
※左側の同じ位置にもあります。



1) フレーム前方保護シール
※右側の同じ位置にもあります。



4) 指はさみ注意シール



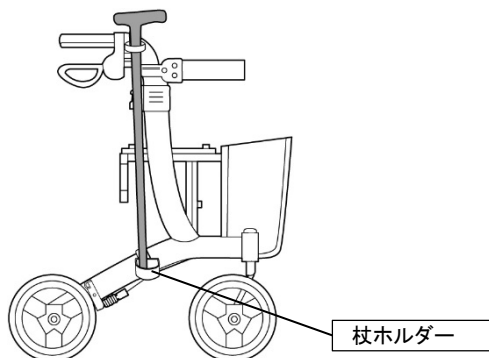
5) ブレーキ調節表示シール
※左側の同じ位置にもあります。

各種シールにはがれや劣化がある場合は、交換部品の各種シールを発注し貼付してください。

1. 付属品の点検

④杖ホルダーの点検

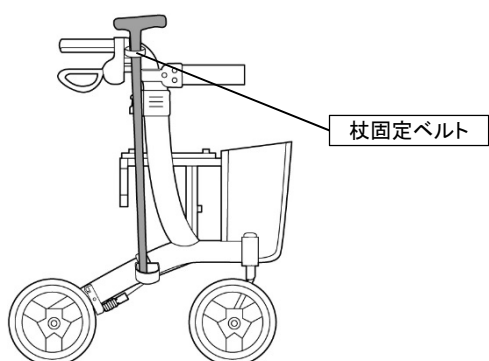
杖ホルダーに割れや劣化がないことを確認してください。



杖ホルダーに異常がある場合は
交換部品「杖ホルダー」を 発注してください。

⑤杖固定ベルトの点検

杖固定ベルトに破れやほつれがないことを確認してください。



杖固定ベルトに異常がある場合は
交換部品「杖固定ベルト」を発注してください。

2. 外観の点検

①フレームの点検

1) フレームの塗装に傷やはがれがないことを確認してください。

フレームに傷やはがれが見られる場合は、
補修部品「補修用ペイント(タッチペン)」、「補修用ペイントR(タッチペン)」にて
補修してください。

2) フレームに異常(ひび割れ、変形、ゆがみ、ガタつき)がないことを確認してください。

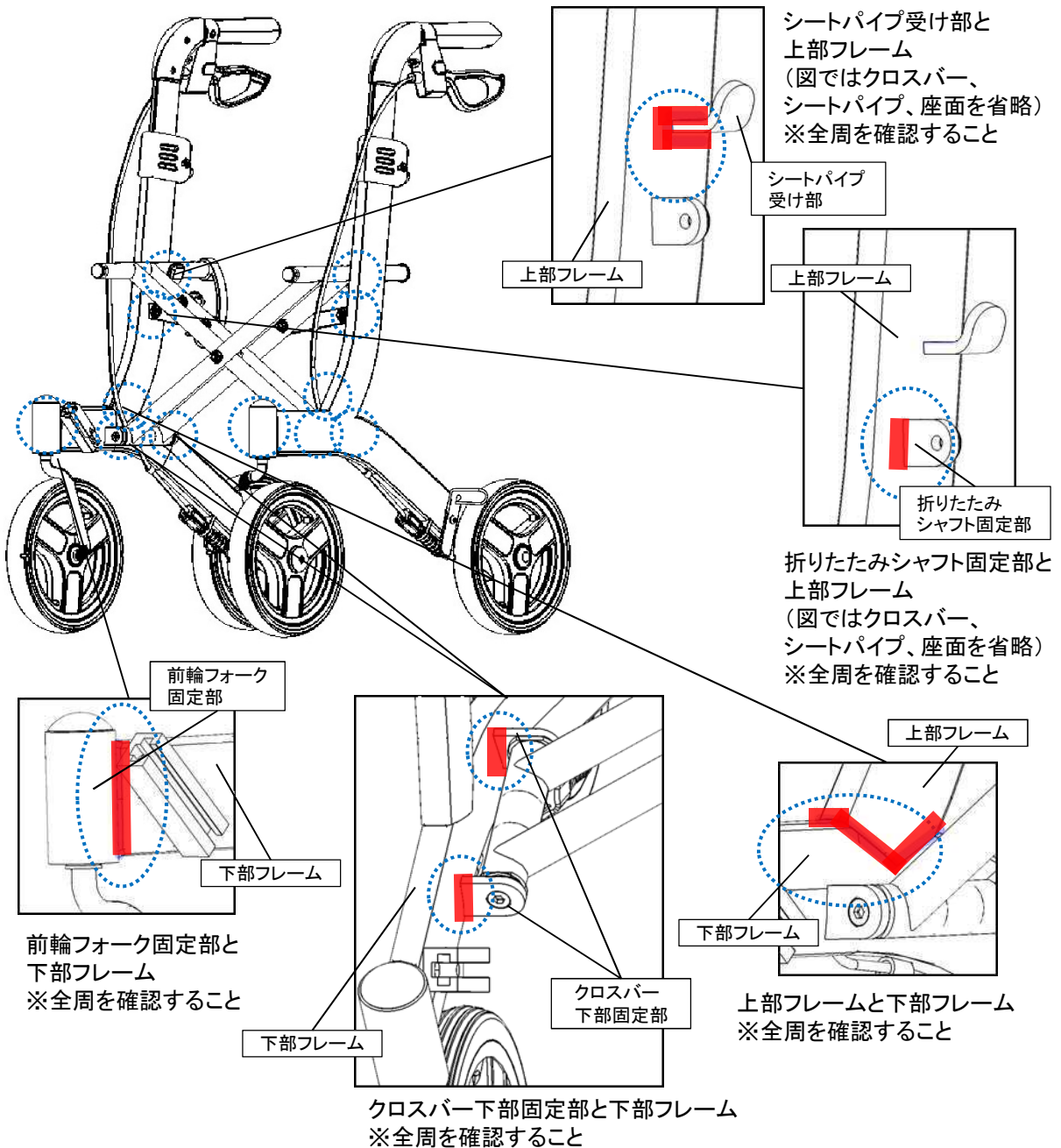
フレームに異常が見られる場合は、使用を中止して、廃棄してください。

2. 外観の点検

②溶接部の点検

1) バッグを外し、フレーム溶接部にガタつきや外れがないことを、目視や触感により確認してください。

フレーム溶接部の詳細図(拡大図は右側のみを表示)



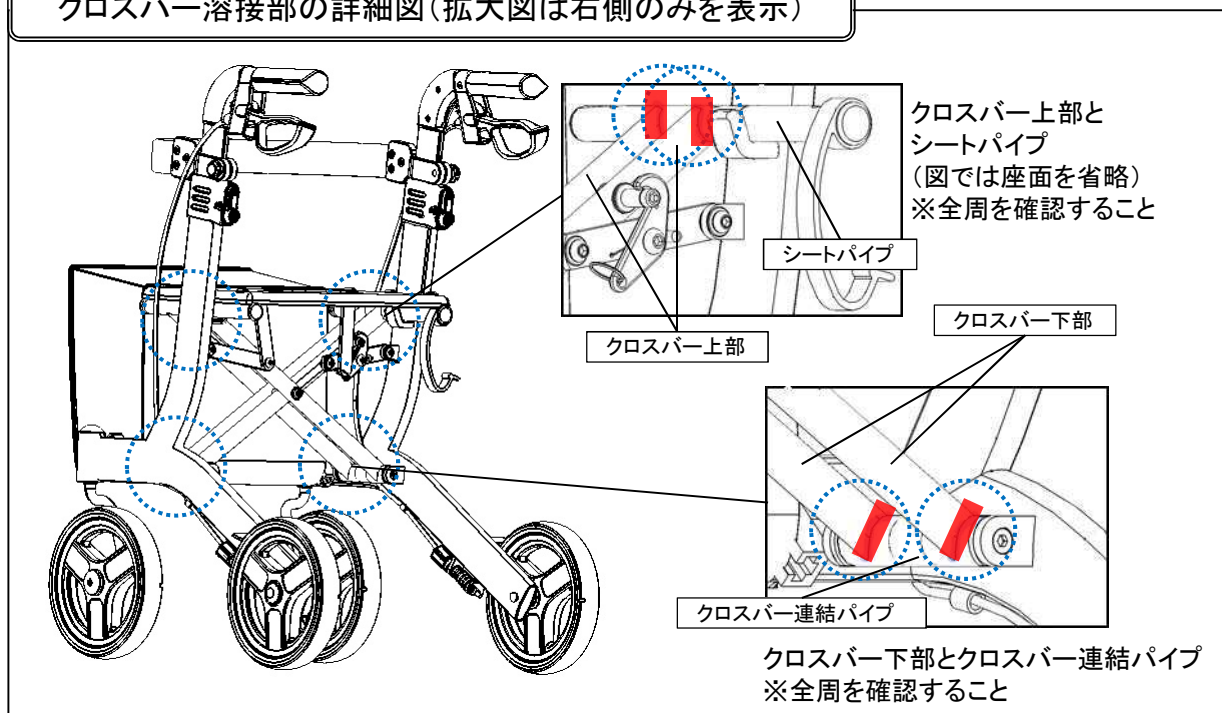
溶接部にガタつきや外れがある場合は使用を中止して、廃棄してください。

2. 外観の点検

②溶接部の点検(つづき)

2)クロスバー溶接部にガタつきや外れがないことを、目視や触感により確認してください。

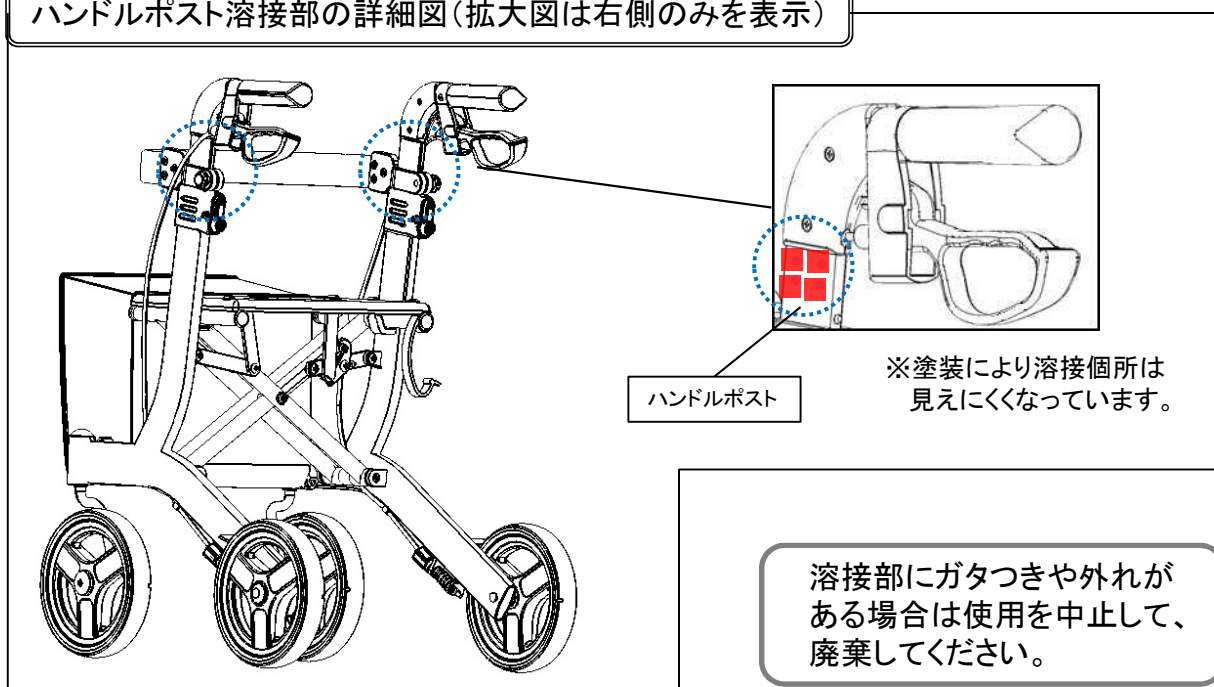
クロスバー溶接部の詳細図(拡大図は右側のみを表示)



溶接部にガタつきや外れがある場合は使用を中止して、廃棄してください。

3)ハンドルポスト溶接部にガタつきや外れがないことを、目視や触感により確認してください。

ハンドルポスト溶接部の詳細図(拡大図は右側のみを表示)

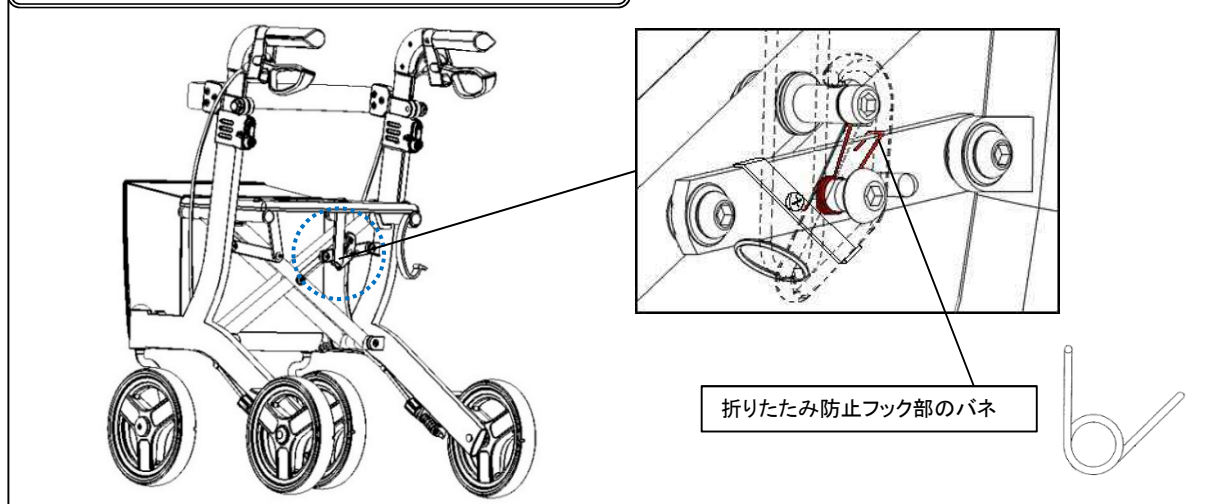


2. 外観の点検

③ バネ部の点検

- 1) 折りたたみ防止フック部のバネに、錆・外れがないことを確認してください。
- 2) 折りたたみ防止フック部のバネが、伸びて引きが悪くないことを確認してください。
☞ 本体を折りたたみ、上から見ると折りたたみ防止フック部のバネの目視がしやすくなります。引きが悪くなると、座面を開く時に折りたたみ防止フックがかからなくなります。
- 3) 折りたたみ防止フック部のバネの先端が、外を向いて指に触れないことを確認してください。

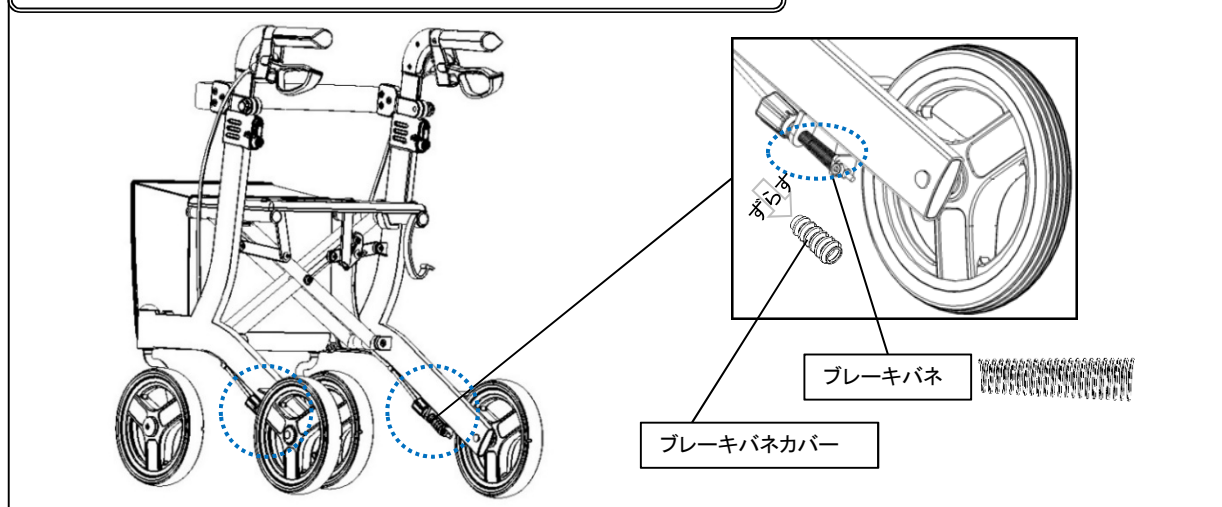
折りたたみ防止フック部のバネの詳細図



折りたたみ防止フック部のバネに異常がある場合は、使用を中止して、廃棄してください。

- 4) 左右のブレーキバネに、錆・外れがないことを確認してください。
- 5) 左右のブレーキバネが、伸びて引きが悪くないことを確認してください。
☞ 引きが悪くなると、ブレーキをかけた時にブレーキ板の戻りが悪くなります。
- 6) 左右のブレーキバネの先端が、外を向いて指が触れないことを確認してください。

ブレーキバネの詳細図(拡大図は右側のみを表示)



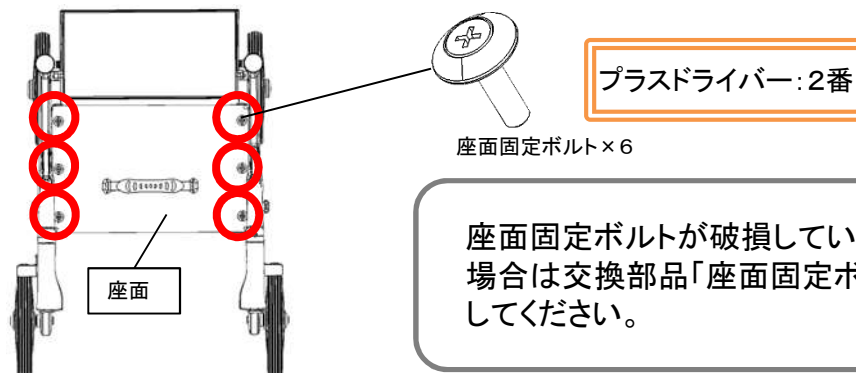
ブレーキバネに異常がある場合は、交換部品「ブレーキバネ」を発注して、交換してください。

2. 外観の点検

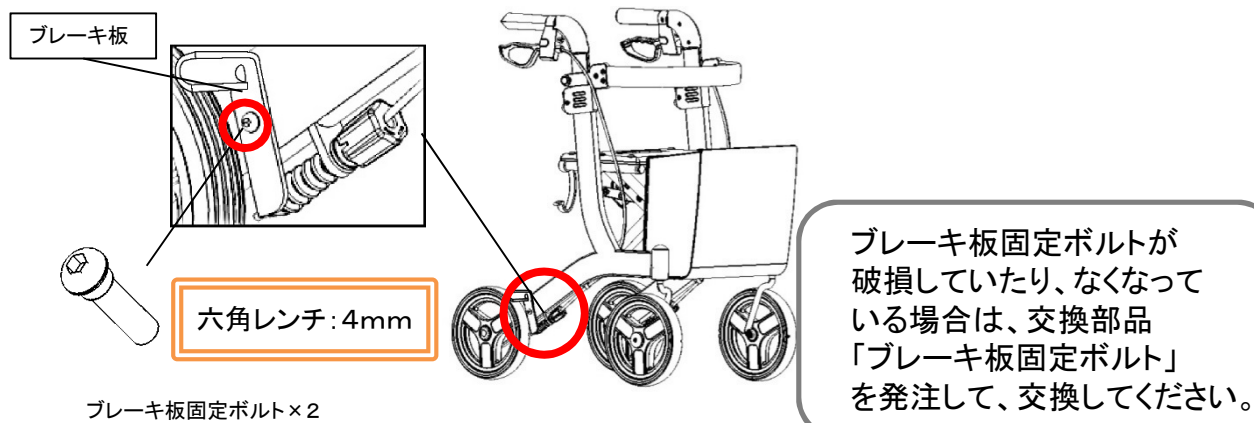
④ネジ部の点検

※ 増し締めを行い、緩みがないことを確認してください。

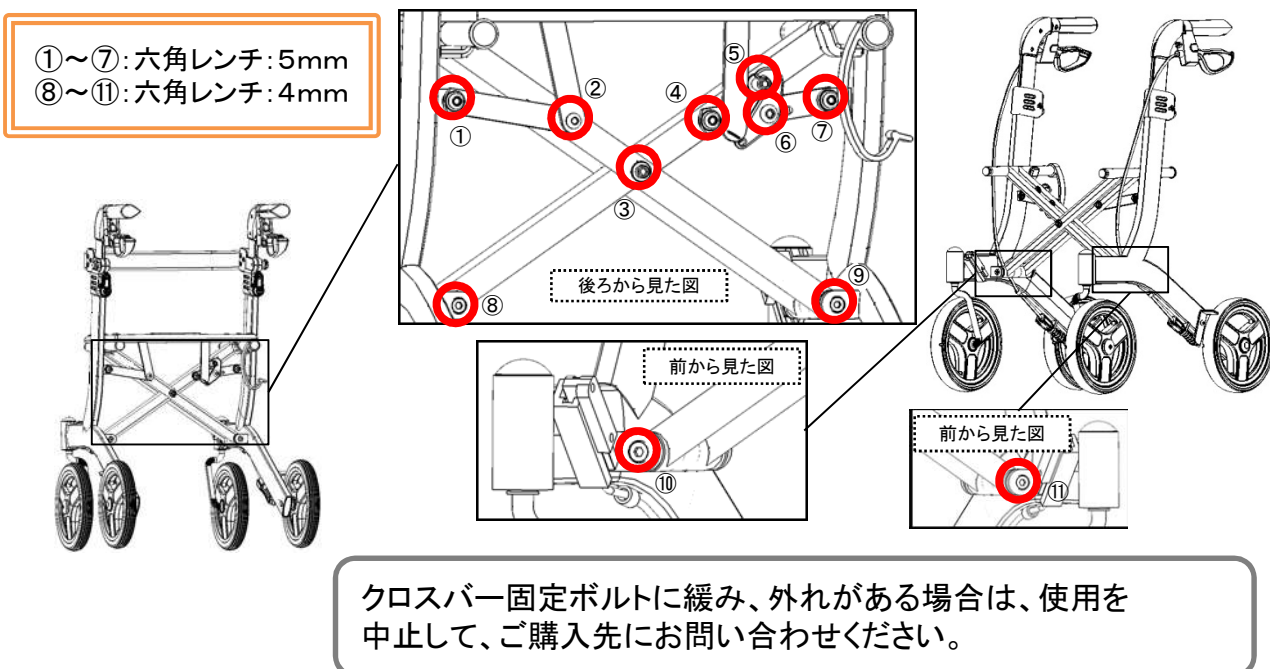
1) 座面固定ボルトが6ヶ所とも緩みなく締まっていることを確認してください。



2) ブレーキ板固定ボルトが左右計2ヶ所とも緩みなく締まっていることを確認してください。



3) クロスバー固定ボルトが11ヶ所とも緩みなく締まっていることを確認してください。

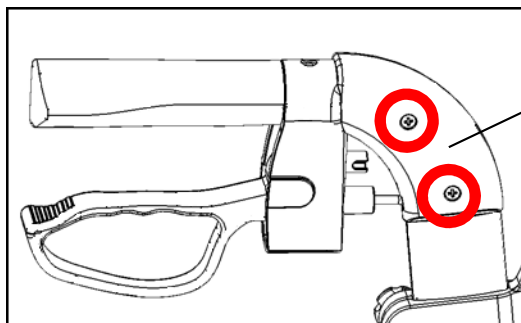


2. 外観の点検

④ネジ部の点検(つづき)

4) ハンドル基部のネジが左右計4ヶ所とも緩みなく締まっていることを確認してください。

内側から見た図



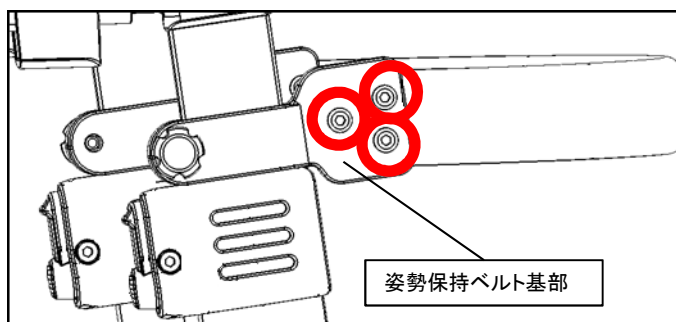
ハンドル基部

プラスドライバー: 2番

ハンドル基部のネジが破損していたり、なくなっている場合は交換部品「ハンドル基部固定ネジセット」を発注して、交換してください。

5) 姿勢保持ベルト基部のネジが左右計6ヶ所とも緩みなく締まっていることを確認してください。

六角レンチ: 4mm × 2本



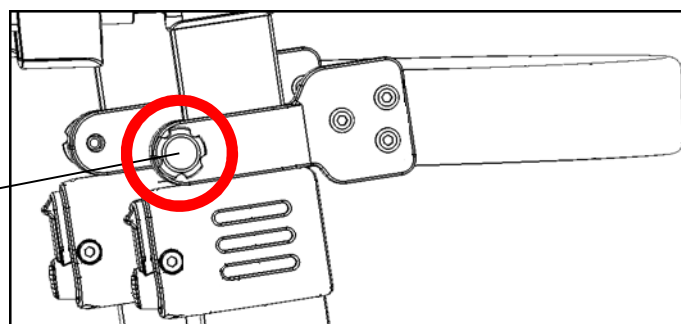
姿勢保持ベルト基部

姿勢保持ベルト基部のネジが破損していたり、なくなっている場合は交換部品「姿勢保持ベルトセット」を発注して、交換してください。

6) 姿勢保持ベルト固定ノブボルトが左右計2ヶ所とも緩みなく締まっていることを確認してください。



姿勢保持ベルト
固定ノブボルト × 2

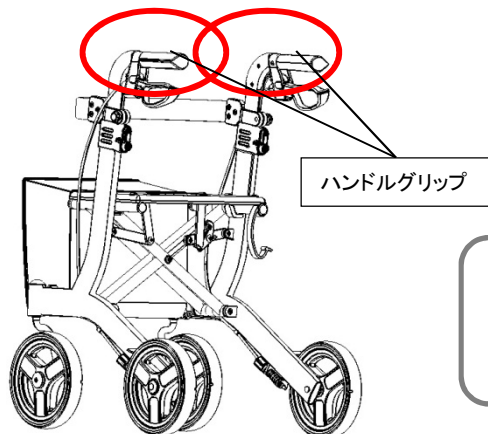


姿勢保持ベルト固定ノブボルトが破損していたり、なくなっている場合は、交換部品「姿勢保持ベルト固定ノブボルト」を発注して、交換してください。

2. 外観の点検

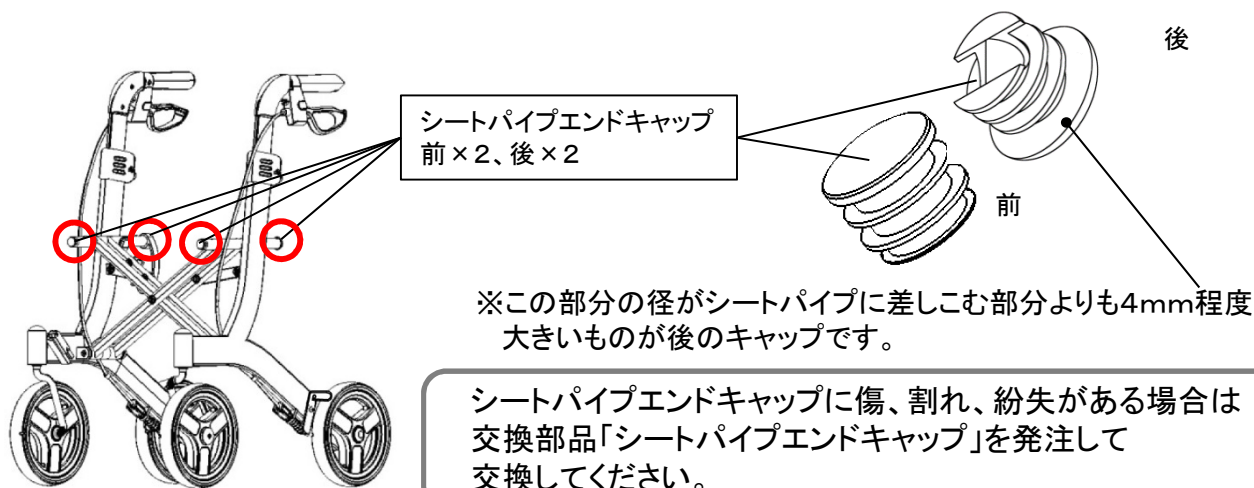
⑤樹脂部の点検

1) ハンドルグリップ(左右計2ヶ所)に傷、汚れ、割れがないことを確認してください。

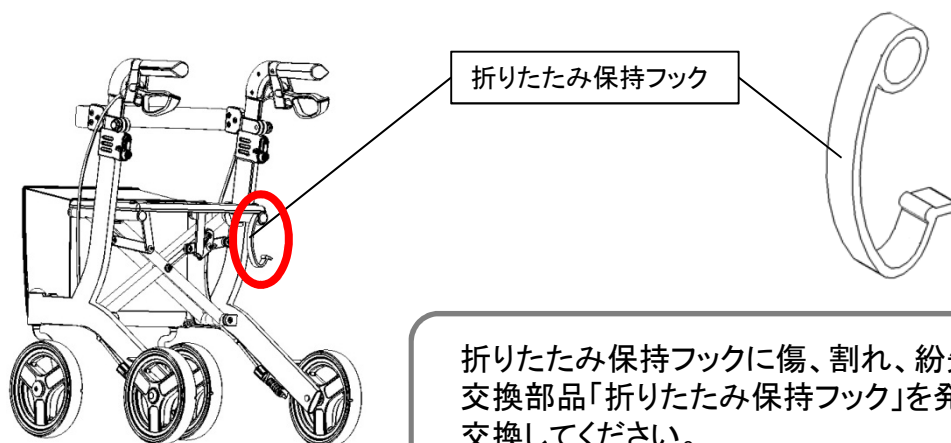


ハンドルグリップに傷、割れ、紛失がある場合は交換部品「ハンドルグリップ」を発注して交換してください。

2) シートパイプエンドキャップ(左右計4ヶ所)に傷、汚れ、割れがないことを確認してください。



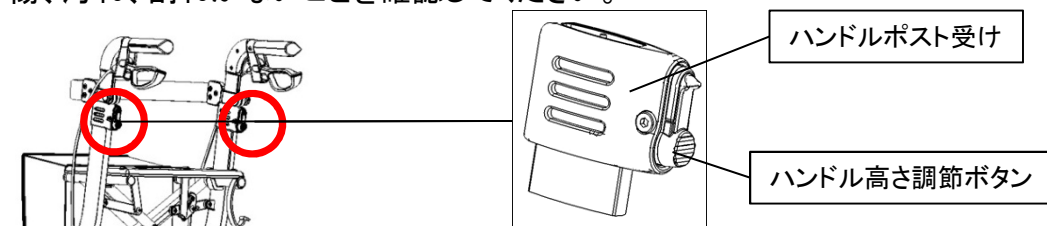
3) 折りたたみ保持フックに傷、汚れ、割れがないことを確認してください。



2. 外観の点検

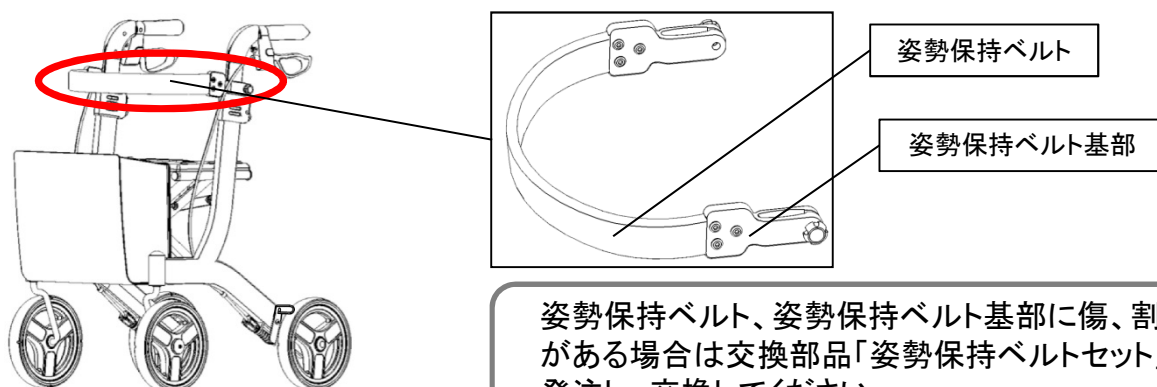
⑤樹脂部の点検(つづき)

4) ハンドルポスト受け(左右計2ヶ所)、ハンドル高さ調節ボタン(左右計2ヶ所)に傷、汚れ、割れがないことを確認してください。



ハンドルポスト受け、ハンドル高さ調節ボタンに傷、割れがある場合は交換部品「ハンドルポスト受けセット」を発注し、交換してください。

5) 姿勢保持ベルト、姿勢保持ベルト基部に傷、汚れ、割れがないことを確認してください。



姿勢保持ベルト、姿勢保持ベルト基部に傷、割れがある場合は交換部品「姿勢保持ベルトセット」を発注し、交換してください。

3. 性能の点検

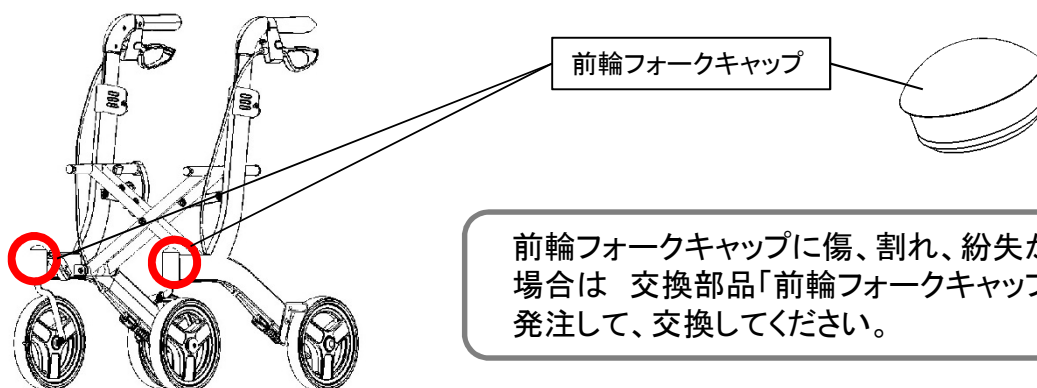
①車輪の点検

1) 前輪に摩耗や割れがないことを確認してください。

🔧 交換の目安は取扱説明書の21ページに記載されています。

前輪に摩耗や割れがある場合には、交換部品「前輪セット」を発注して、交換してください。

2) 前輪フォークキャップ(左右計2ヶ所)に傷や割れがないことを確認してください。

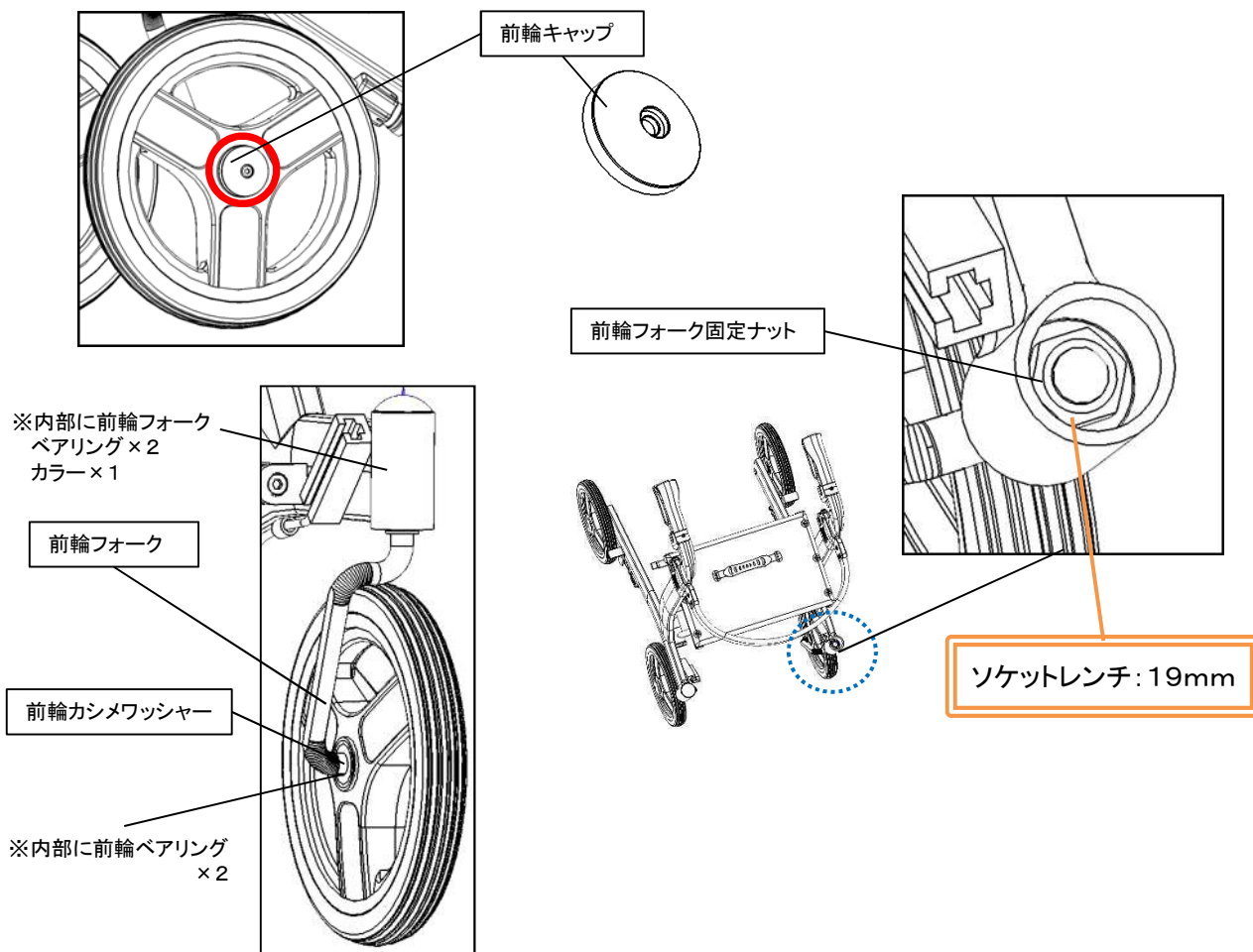


前輪フォークキャップに傷、割れ、紛失がある場合は 交換部品「前輪フォークキャップ」を発注して、交換してください。

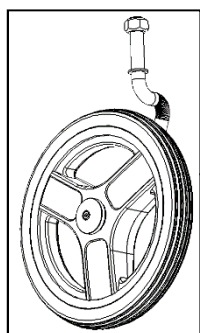
3. 性能の点検

①車輪の点検(つづき)

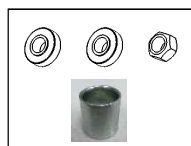
- 3) 前輪キャップ(左右計2ヶ所)に傷、汚れ、割れがないことを確認してください。
- 4) 前輪カシメワッシャー(左右計2ヶ所)に割れ、緩みがないことを確認してください。
- 5) 前輪フォーク(左右計2ヶ所)に割れ、ゆがみがないことを確認してください。
- 6) 前輪フォーク固定ナット(左右計2ヶ所)に緩みがないことを確認してください。
- 7) 前輪ベアリング(左右計4ヶ所)、前輪フォークベアリング(左右計4ヶ所)に割れなどがないことを確認してください。



前輪、前輪キャップ、前輪フォーク、前輪フォーク固定ナットに異常がある場合は、交換部品「前輪セット」を、前輪フォークベアリングに異常がある場合は「前輪フォークベアリングセット」を発注して、交換してください。



前輪セット:
ホイール、タイヤ、ベアリング×2、前輪フォーク、
前輪カシメワッシャー、前輪キャップ、前輪キャップ
固定ネジ、前輪フォーク固定ナット
※組み付け状態での販売となります。



前輪フォークベアリングセット:
ベアリング×2、カラー、前輪フォーク固定ナット

3. 性能の点検

①車輪の点検(つづき)

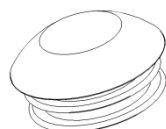
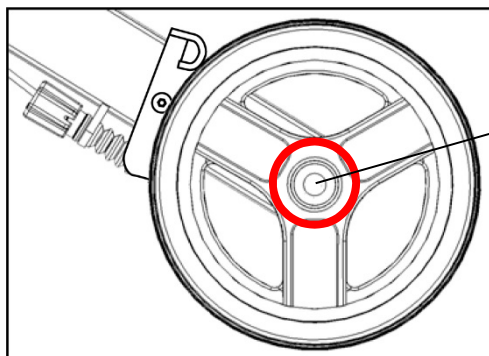
8) 後輪に摩耗や割れがないことを確認してください。

 交換の目安は取扱説明書の21ページに記載されています。

9) 後輪キャップ(左右計2ヶ所)に傷、汚れ、割れがないことを確認してください。

10) 後輪キャップを引き抜き、後輪固定ナット(左右計2ヶ所)に緩みがないことを確認してください。

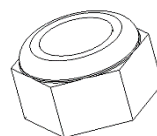
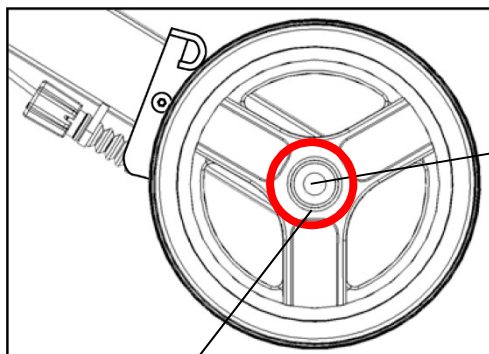
11) 後輪ベアリングに割れなどが無いことを確認してください。



後輪キャップ

後輪キャップに傷、割れ、紛失がある場合は交換部品「後輪キャップ」を発注して交換してください。

(後輪キャップを外した状態)



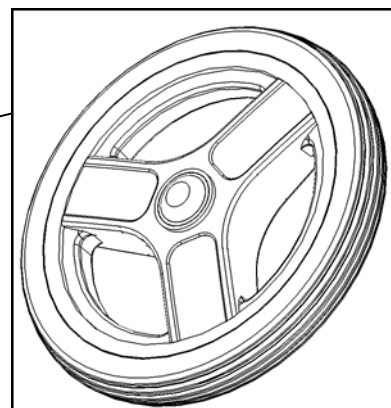
後輪固定ナット

ソケットレンチ: 13mm
六角レンチ: 5mm

※内部に後輪ベアリング
×2

後輪、後輪固定ナット、後輪ベアリングに異常がある場合は交換部品「後輪セット」を発注して、交換してください。

後輪セット:
ホイール、タイヤ、スペーサー、ベアリング×2、
ベアリング間スペーサー、後輪固定ナット
※組み付け状態での販売となります。



3. 性能の点検

①車輪の点検(つづき)

12) 前後4輪が同時に接地することを確認してください。

前後4輪が同時に接地しない場合は、タイヤの摩耗状態を再度確認してください。

👉 タイヤ交換の目安は取扱説明書の21ページに記載されています。

タイヤの摩耗状態に異常がなく、前後4輪が同時に接地しない場合は、使用を中止して、廃棄してください。

13) 前輪が左右ともスムーズに360° 回転することを確認してください。

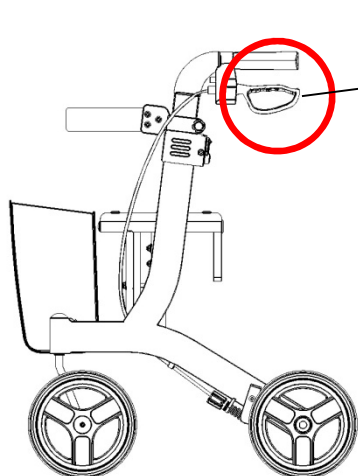
前輪がスムーズに回転しない場合は、前輪フォークベアリングに異常がないかを再度確認してください。前輪フォークベアリングに異常がなく、車体が直進しない場合は使用を中止して、廃棄してください。

14) 車体を押した時に、違和感なく直進することを確認してください。

車体が直進しない場合は、各ベアリングに異常がないか、タイヤに摩耗がないか、前輪フォークにゆがみがないかを再度確認してください。全てに異常がなく、車体が直進しない場合は使用を中止して、廃棄してください。

②ブレーキ・駐車ロックの点検

1) ブレーキレバー(左右計2ヶ所)に傷や割れがないことを確認してください。



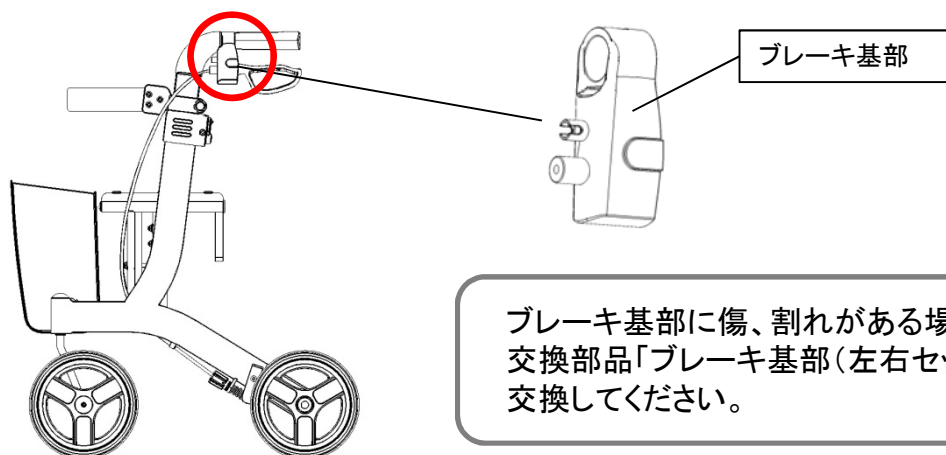
ブレーキレバー

ブレーキレバーに傷、割れがある場合は交換部品「ブレーキレバーセット」を発注して交換してください。

3. 性能の点検

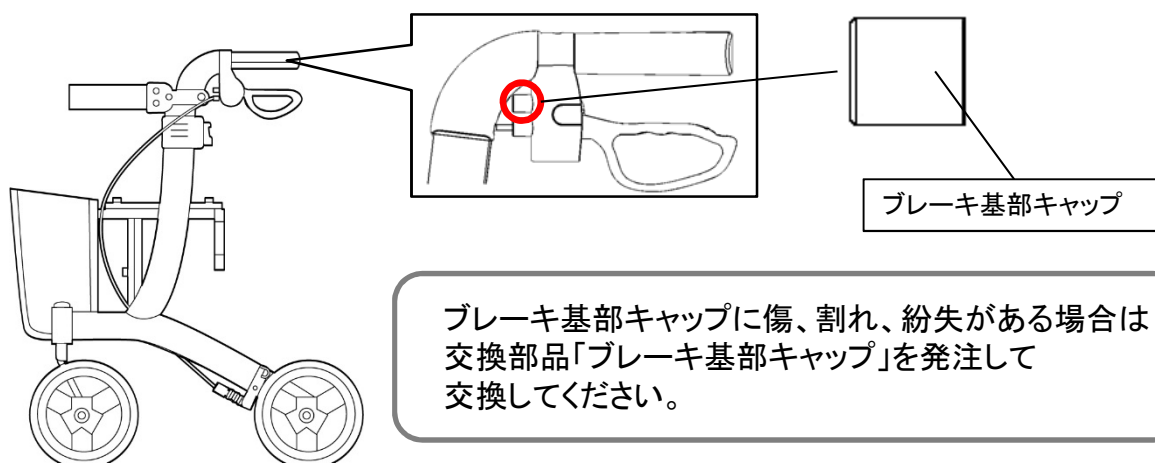
②ブレーキ・駐車ロックの点検(つづき)

2)ブレーキ基部(左右計2ヶ所)に傷や割れがないことを確認してください。



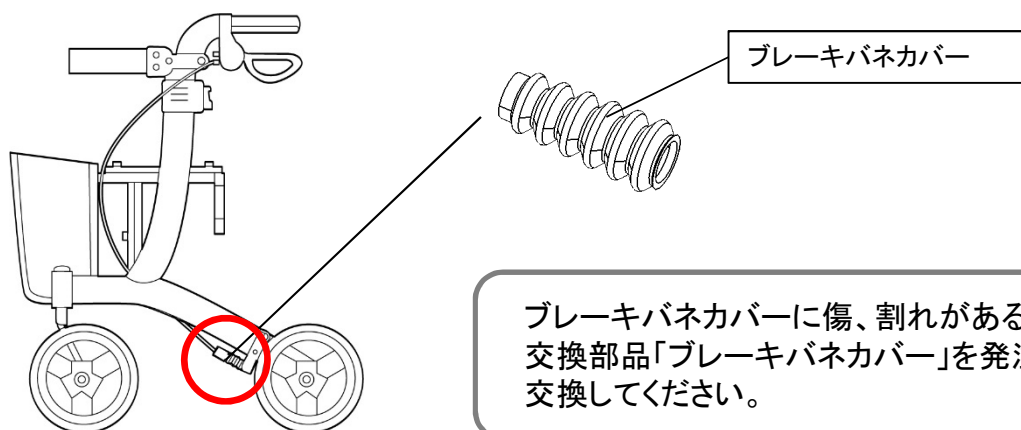
ブレーキ基部に傷、割れがある場合は交換部品「ブレーキ基部(左右セット)」を発注して交換してください。

3)ブレーキ基部キャップ(左右計2ヶ所)に傷や割れがないことを確認してください。



ブレーキ基部キャップに傷、割れ、紛失がある場合は交換部品「ブレーキ基部キャップ」を発注して交換してください。

4)ブレーキバネカバー(左右計2ヶ所)に傷や割れがないことを確認してください。

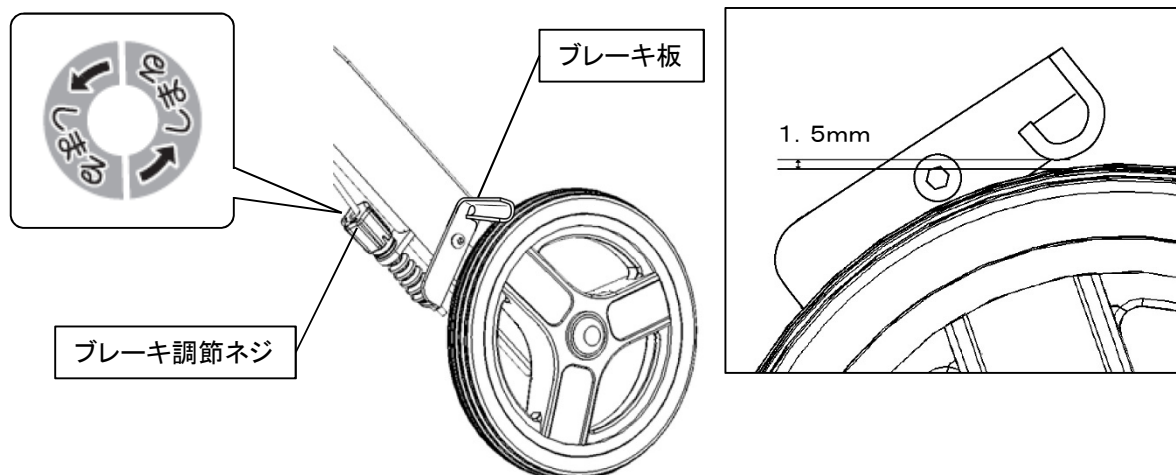


ブレーキバネカバーに傷、割れがある場合は交換部品「ブレーキバネカバー」を発注して交換してください。

3. 性能の点検

②ブレーキ・駐車ロックの点検(つづき)

5)ブレーキ板とタイヤの間隔が1.5mmになっていることを確認してください。



ブレーキ板とタイヤの間隔が1.5mmを超えている場合は、ブレーキ調節ネジを締めて間隔が1.5mmになるよう調節してください。

(1.5mmの目安=10円玉の厚み)

調節しても間隔が1.5mmにならない場合は、タイヤとブレーキ板の摩耗状態を確認してください。

(交換部品「後輪セット」「ブレーキ板」)

6)ブレーキレバーをブレーキが利くまで十分に握ることができることを確認してください。

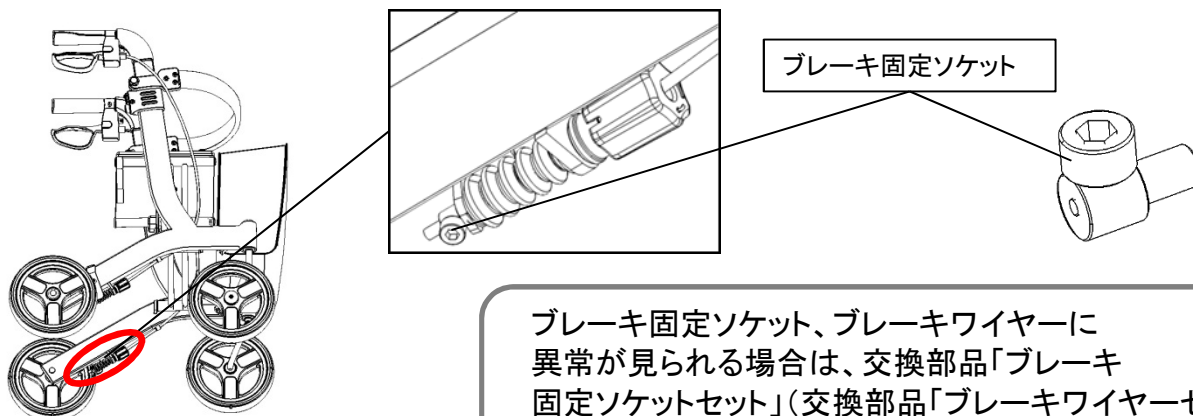
ブレーキが十分に利かない場合は、ブレーキ板とタイヤの間隔を再度確認してください。ブレーキレバーを握る時に固く感じる場合には、ブレーキワイヤーが折れ曲がっていることがあります。(交換部品「ブレーキワイヤーセット(H)/(L)/(ツール用)」)

7)ブレーキの利き具合が正常であることを確認してください。

■ブレーキ固定ソケットが緩みなくしまっていることを確認してください。

■ブレーキワイヤーに切れ、ほつれ、屈曲がないことを確認してください。

※ブレーキレバーを握った時に、左右両輪ともにブレーキ板がしっかりと当たり車輪が回転しないことを確認してください。



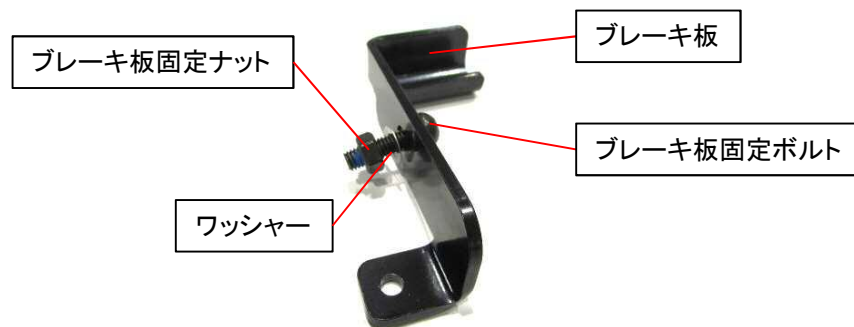
ブレーキ固定ソケット、ブレーキワイヤーに異常が見られる場合は、交換部品「ブレーキ固定ソケットセット」(交換部品「ブレーキワイヤーセット(H)/(L)/(ツール用)」)を発注して交換してください。

3. 性能の点検

②ブレーキ・駐車ロックの点検(つづき)

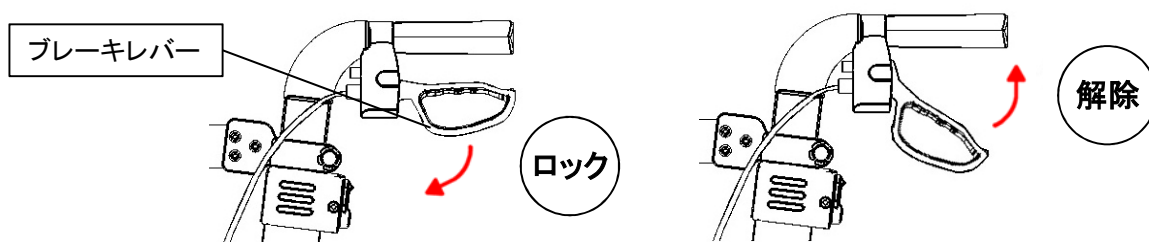
8) ブレーキ板に大きなガタつきがないことを確認してください。

※ブレーキ板に大きなガタつきがある場合はブレーキ板固定ナットを締めつけてブレーキ板が回転可能な範囲内でガタつきをできるだけ小さくした後で、ブレーキ板固定ボルトを締めつけてください。



9) 駐車ロックが正常に作動することを確認してください。

※駐車ロックを作動した時に、左右両輪ともにブレーキ板がしっかりと当たり 車輪が回転しないことを確認してください。



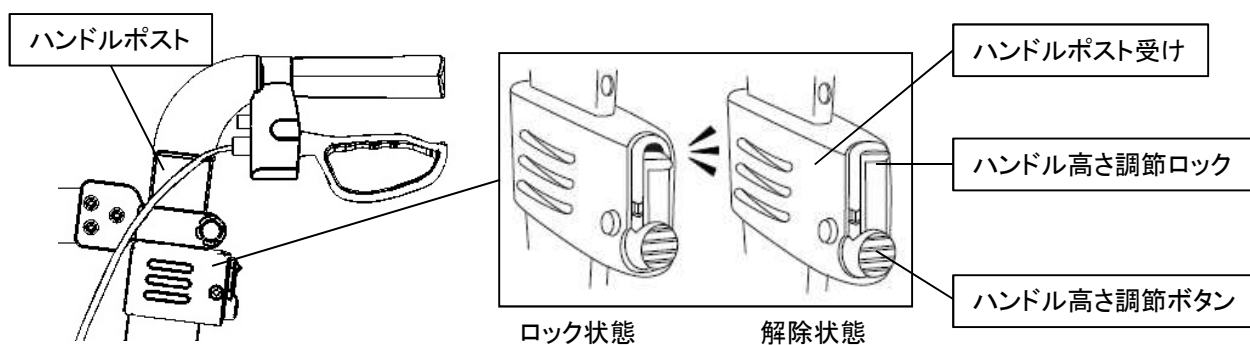
駐車ロックが正常に作動しない場合は、ブレーキ板とタイヤの間隔を再度確認してください。駐車ロックをかける時に固く感じる場合には、ブレーキワイヤーが折れ曲がっていることがあります。(交換部品「ブレーキワイヤーセット(H)/(L)/(ツール用)」)

3. 性能の点検

③高さ調節の点検

高さ調節が正常に行えることを確認してください。

- ハンドル高さ調節ロックがスムーズに動作することを確認してください。
- ハンドル高さ調節ボタンを押した状態で、ハンドルポストがスムーズに上下することを確認してください。
- 一定の高さに調節し、ハンドル高さ調節ボタンから手を放した状態で、ハンドルポストが上下しないことを確認してください。



高さ調節動作がスムーズに行えない場合は、フレームやハンドルポストにゆがみがないか、ハンドル高さ調節ロック、ハンドル高さ調節ボタン、ハンドルポスト受けに割れなどがないかを確認してください。（交換部品「ハンドルポスト受けセット」）
フレームやハンドルポストにゆがみが見つかった場合は、使用を中止し廃棄してください。

④折りたたみ動作の点検

折りたたみ動作がスムーズに行えることを確認してください。

折りたたみ動作がスムーズに行えない場合は、フレームやクロスバーにゆがみがないか確認してください。
フレームやクロスバーにゆがみが見つかった場合は、使用を中止し廃棄してください。



注意事項

👉 保管について

- 戸外に保管して風雨や直射日光にさらしたままにしないこと
- 火気に近づけないこと、また高温になる場所に保管しないこと
- 荷物を重ねたり、圧力が加わる状態で保管しないこと
- 取扱説明書は本体と一緒に保管すること

👉 お手入れについて

- 車輪に付着した泥や汚れなどはそのままにせず、よく絞った布などで必ず落とすこと
- 次にあげるものではお手入れしないこと
 - ・シンナー
 - ・クレゾール
 - ・塩素系薬剤をかけたの殺菌、消毒
 - ・磨き粉
 - ・塩素系洗剤
 - ・酸、アルカリ性洗剤
 - ・タワシ
 - ・研磨剤入りのスポンジ
 - ・その他製品を傷つけるもの
- オゾンガス、ホルムアルデヒドガスを用いた消毒を行わないこと。
- 注油する場合は、タイヤ、ブレーキ板に油がつかないように注意すること。
タイヤやブレーキ板に付着した油はよく拭き取ってください。

👉 廃棄について

- 廃棄については各自治体の指示にしたがって処分、廃棄すること

●製品の仕様および価格は、予告なく変更する場合があります。

製品に関するご意見・お問い合わせは

お客様相談室

フリーダイヤル ☎0120-86-7735
(受付時間) 祝祭日以外の月～金 9:00～17:00
(12:00～13:00はのぞく)

製造・発売元



アロン化成株式会社

ライフサポート事業部

〒105-0003 東京都港区西新橋2-8-6 住友不動産日比谷ビル8階

URL <http://www.aronkasei.co.jp/>

安寿

検索